

**KNX room controller LS TOUCH avec cadre LS 990, Secure, aluminium laqué, Canon de fusil**

<b>Reference number:</b>	AL 459 D IS D
<b>EAN/GTIN:</b>	4011377194939
<b>Couleur:</b>	Canon de fusil (laqué)
<b>Matière:</b>	Métal

**Finitions métalliques**

avec cadre intégré, 1 poste, LS 990  
S'installe uniquement en monoposte!

**Usage conforme**

- Commande de consommateurs (allumer et varier la lumière, commander les stores et les volets roulants, etc.)
- Visualisation des états de l'installation et informations (par ex. température et luminosité)
- Mesure et réglage de la température ambiante
- Montage dans une boîte d'appareillage avec dimensions selon la norme DIN 49073

**Caractéristiques produits**

- Écran couleur IPS à haute résolution
- Écran tactile capacitif
- Fonctions de la page des favoris réglable (sans ETS)
- Max. 32 fonctions de commande Commutation, Variation, Commande des stores, Transmission de valeurs, Appel des ambiances lumineuses etc.
- Sonde d'ambiance intégrée
- Thermostat d'ambiance avec valeur de consigne
- Commande de climatiseurs split (uniquement avec la mise à jour, disponible depuis juillet 2024)
- Fonction d'alarme (acoustique et/ou visuel)
- Max. huit fonctions de minuterie activables et réglables (en fonction de l'horaire, de l'horloge astronomique ou aléatoire)
- Capteur de luminosité et détecteur de proximité intégrés
- Coupleur de bus intégré
- Raccordement possible d'un IN / BP conventionnel ou de platine équipé d'un contact Reed
- Mise en service et prise en charge de KNX Data Secure avec ETS à partir de la version 5.7.4
- Possibilité de mise à jour
- Affichage de la température mesurée et température de consigne
- Possibilité de raccorder une sonde de température extérieure (Art. N° : FF NTC)
- Affichage de la température extérieure – en association avec la sonde externe, par ex. poste météorologique
- En association avec JUNG Serveur Smart Visu : gestion de la diffusion musique et du volume sonore

**Caractéristiques techniques**

<b>Diagonale de l'écran :</b>	86 mm / 3,4"
<b>Résolution :</b>	320 x 310

**Hauteur de montage recommandée :** 1,5 m

**KNX**

Médium KNX :	TP 256
Sécurité :	mode X
Mode de mise en service :	mode S
Tension nominale :	DC 21 ... 32 V TBTS
Consommation de courant KNX :	60 mA
Connexion KNX :	borne de raccordement
Câble de raccordement :	EIB-Y (St)Y 2x2x0,8
Catégorie de protection :	III

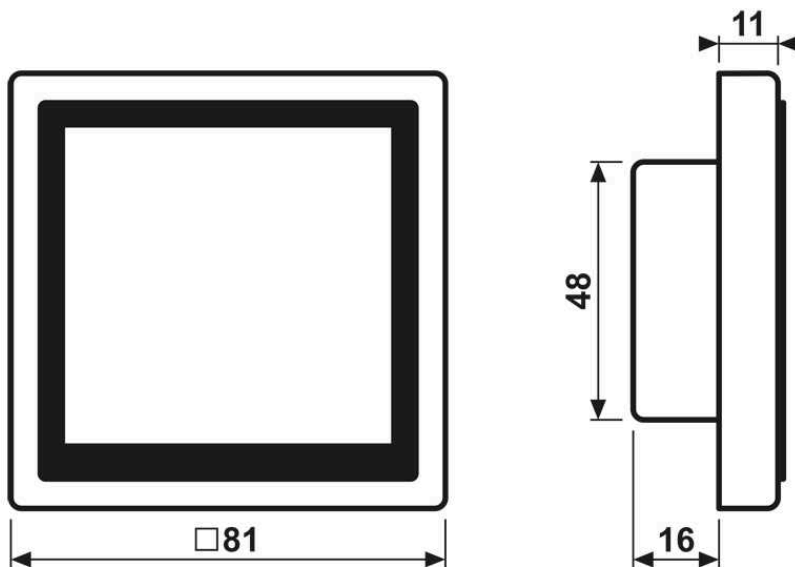
**Raccordement des contacts de commutation externes**

Nombre :	max. 20
Câble de raccordement :	EIB-Y (St)Y 2x2x0,8
Longueur du câble :	max. 25 m

**Conditions ambiantes**

Température ambiante :	-5 ... +45 °C
Température de stockage/transport :	-25 ... +70 °C
Humidité relative :	30 % ... 70 %

## Dimensions



Montage

