

Bluetooth® Low Energy émetteur mural, 2 canaux, thermoplastique laqué, Série A, Blanc mat



Reference number:	BLE A 590 WWM
EAN/GTIN:	4011377213364
Couleur:	Blanc mat
Matière:	thermoplastique

■ Possibilité d'impression individuelle en couleur



laqué mat

2 canaux

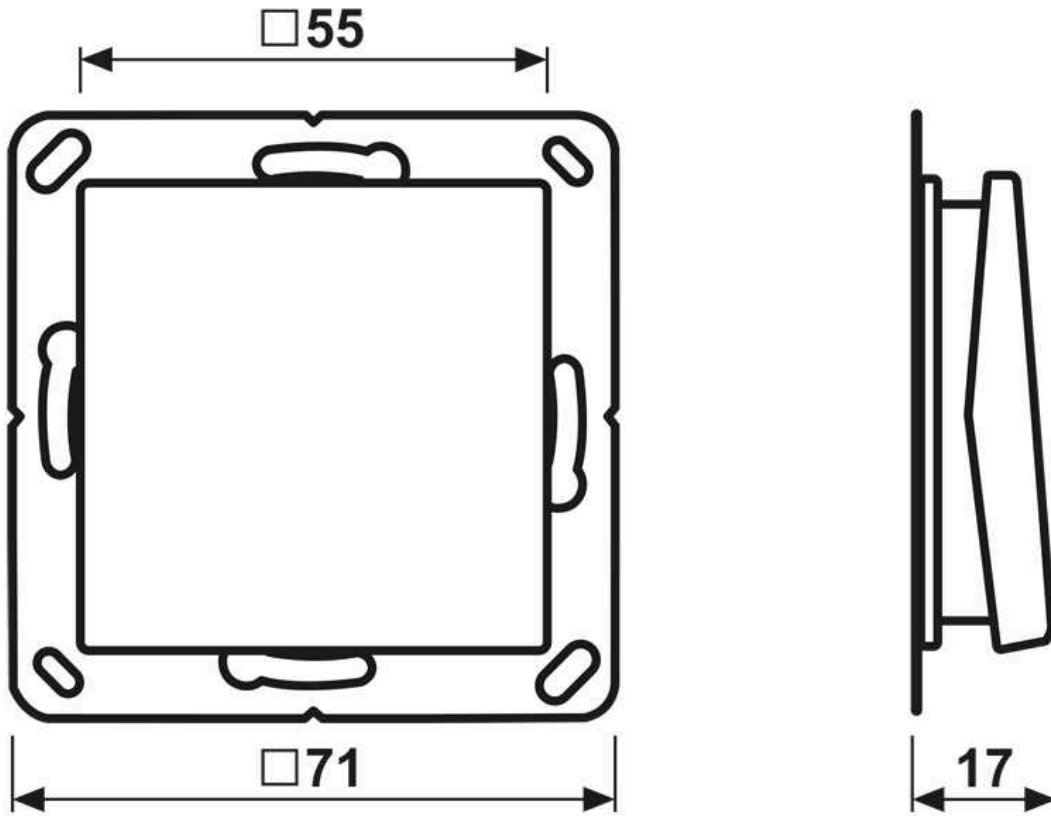
Incluant platine de montage, feuille adhésive et vis de fixation

- Interrupteur Smart sans fil pour commander des appareils à travers le standard RF Bluetooth® Low Energy (BLE)
- Pour commuter, varier et activer des scénarios
- Montage sur boîte d'appareillage avec dimensions selon la norme DIN 49073, fixation à vis sur parois ou par adhésif sur surfaces lisses (vitres)
- Appareil sans batterie ni alimentation externe
- La puissance d'émission est générée par l'appui mécanique sur la touche (Energy Harvesting)
- Transmission crypté avec AES-128 (CBC Mode) et compteur de séquences
- Compatible avec les système sans fils Bluetooth® : Casambi, XICATO Controls, Häfele Connect, WiSilica, Wirepas, Blu2Light (Vossloh Schwabe), Aruba, Fulham, Helvar
- Interface de configuration : NFC Forum Type 2 Tag (ISO/IEC 14443 part 2 + 3)
- Amplification du signal automatique, selon le système à travers les appareils BT-Mesh raccordés à une alimentation

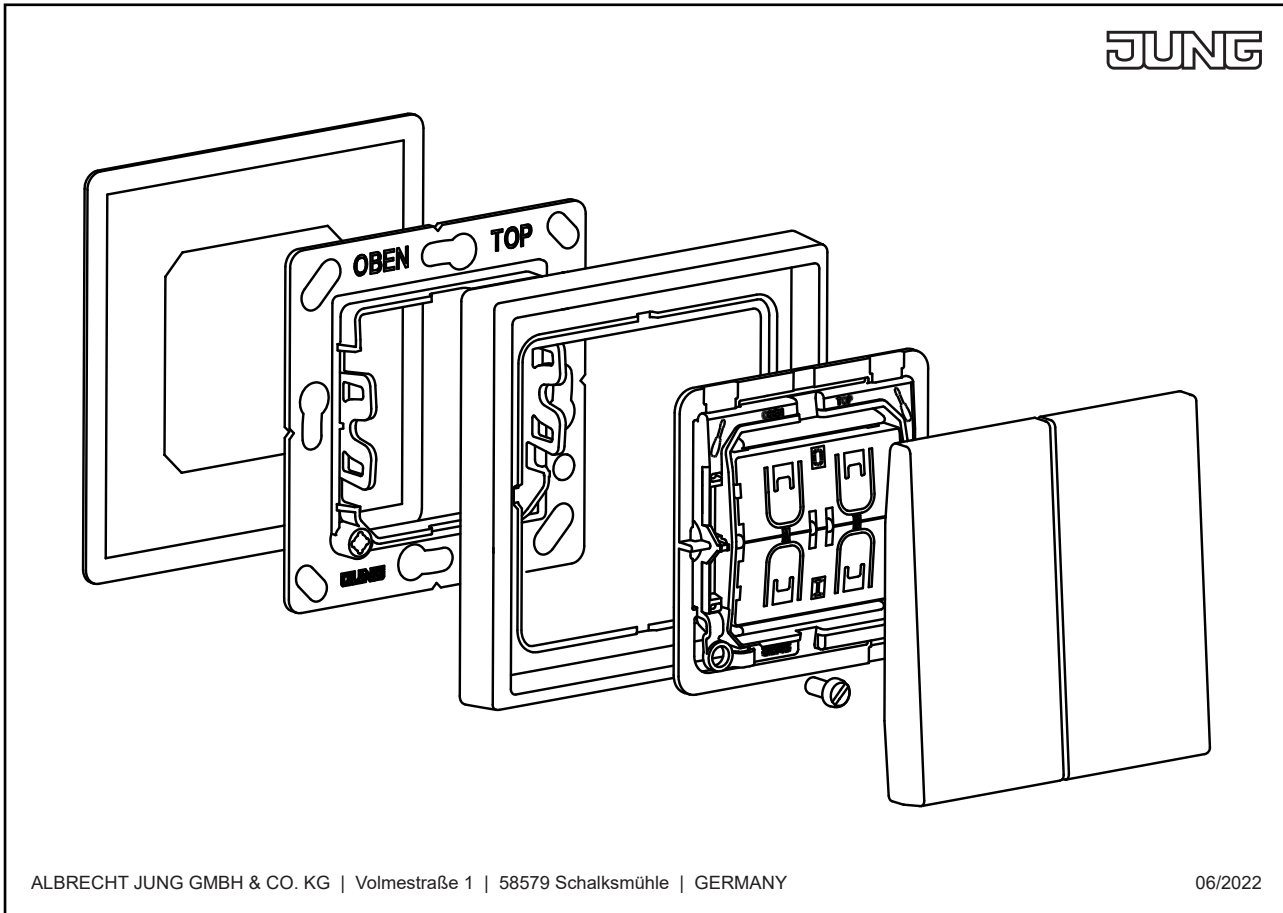
Caractéristiques techniques

Radiofréquence :	2,402 ... 2,480 GHz
Portée d'émission	
en champ libre :	jusqu'à 75 m
dans les bâtiments :	env. 15 m
Puissance d'émission :	4 dBm / 2,5 mW
Température ambiante :	-5 ... +45 °C
Température de stockage/transport :	-25 ... +65 °C
Humidité de l'air :	0 ... 95 % (pas de condensation)

Dimensions



Montage



ALBRECHT JUNG GMBH & CO. KG | Volmestraße 1 | 58579 Schalksmühle | GERMANY

06/2022