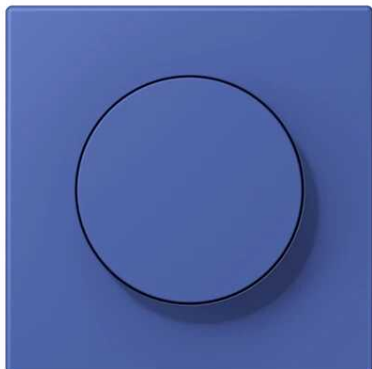


**Enjoliveur avec bouton de réglage 1 voie, duroplastique laqué, Série LS, bleu outremer 31 (32020)**

<b>Reference number:</b>	LC 1740 206
<b>EAN/GTIN:</b>	4011377298415
<b>Couleur:</b>	bleu outremer 31
<b>Matière:</b>	duroplastique

■ Possibilité d'impression individuelle en couleur

**laqué mat**

pour variateur rotatif Art. N° : 1730 DD, 1731 DD, 1735 DD, 211 GDE

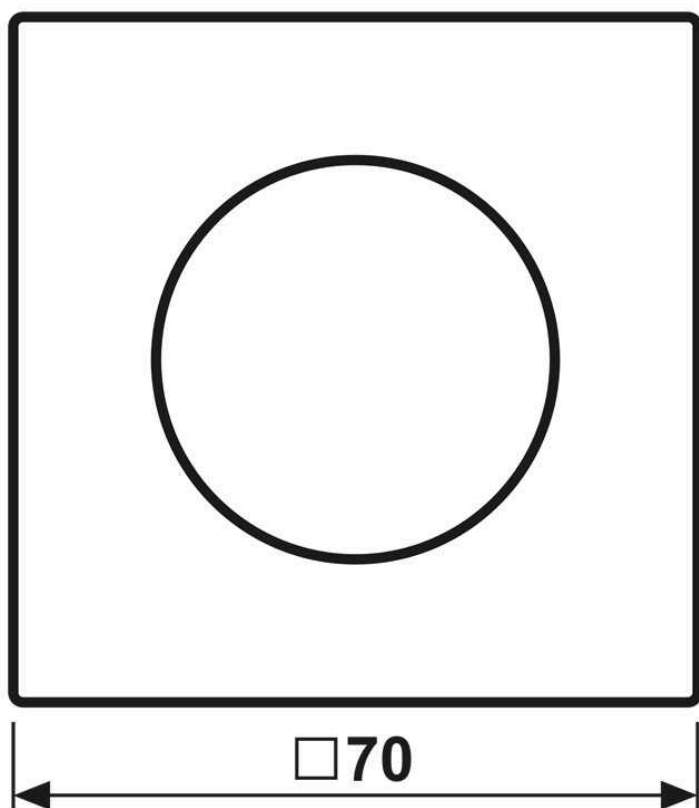
pour satellite de commande rotatif Art. N° : 1733 DNE

pour variateur rotatif 1-10 V Art. N° : 240-10

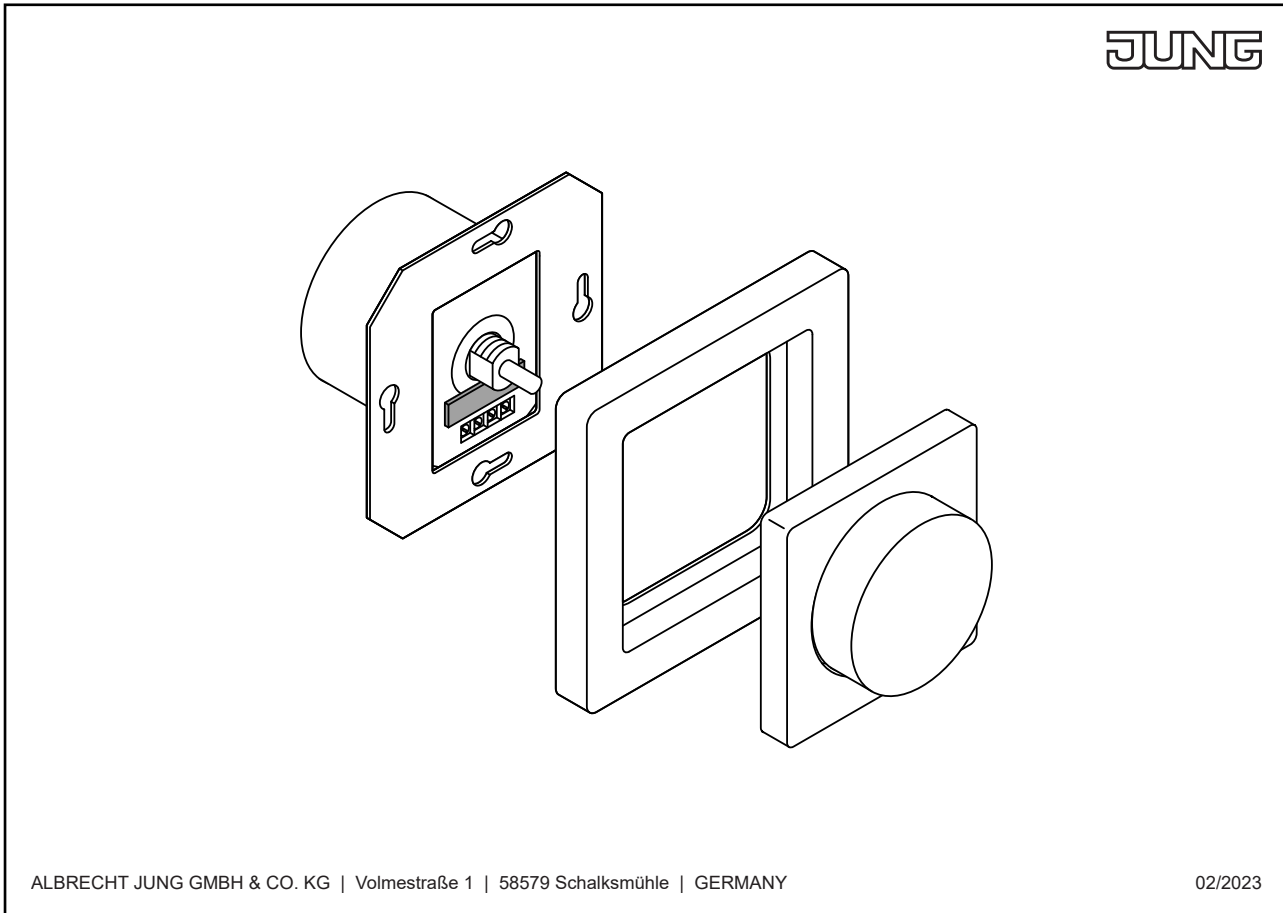
pour variateurs rotatifs DALI Art. N° : 1740 DSTE, 1741 DSTE, 1745 DSTE, 1746 DSTE

pour régulateur de vitesse Art. N° : 1735 DS

## Dimensions



Montage



ALBRECHT JUNG GMBH & CO. KG | Volmestraße 1 | 58579 Schalksmühle | GERMANY

02/2023