

Enjoliveur avec bouton de réglage 1 voie, duroplastique laqué, Série LS, rouge carmin (32100)

Reference number:	LC 1740 229
EAN/GTIN:	4011377298651
Couleur:	rouge carmin
Matière:	duroplastique

■ Possibilité d'impression individuelle en couleur

laqué mat

pour variateur rotatif Art. N° : 1730 DD, 1731 DD, 1735 DD, 211 GDE

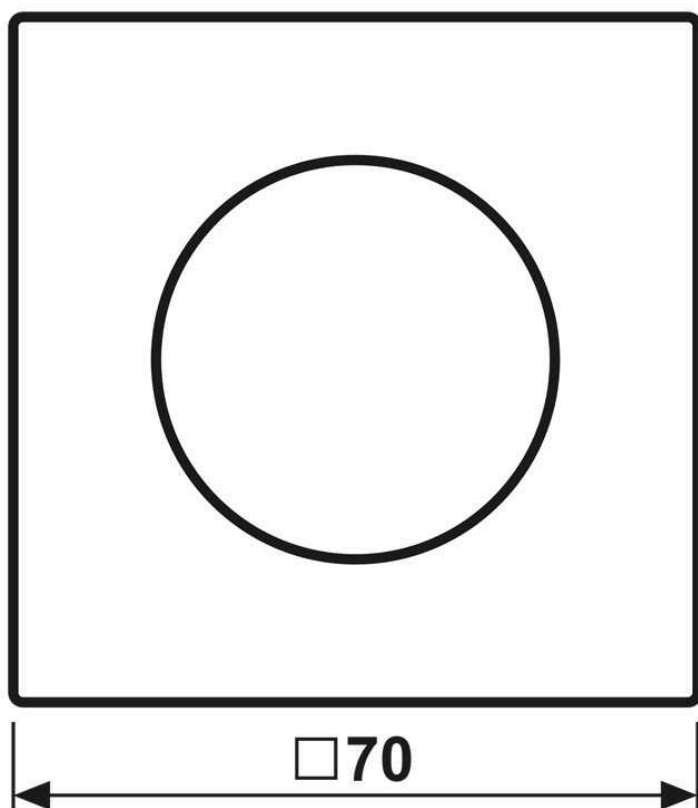
pour satellite de commande rotatif Art. N° : 1733 DNE

pour variateur rotatif 1-10 V Art. N° : 240-10

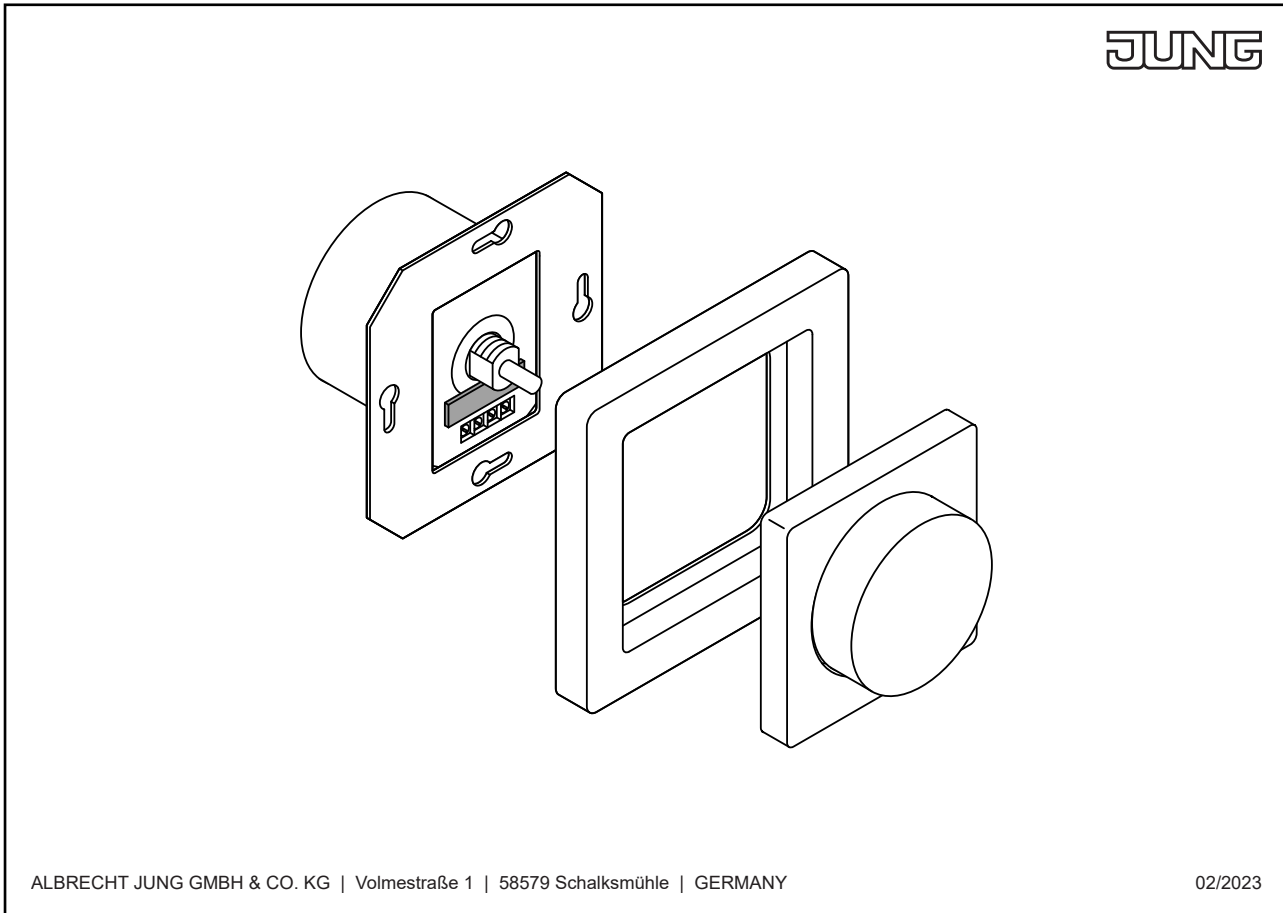
pour variateurs rotatifs DALI Art. N° : 1740 DSTE, 1741 DSTE, 1745 DSTE, 1746 DSTE

pour régulateur de vitesse Art. N° : 1735 DS

Dimensions



Montage



ALBRECHT JUNG GMBH & CO. KG | Volmestraße 1 | 58579 Schalksmühle | GERMANY

02/2023