

Enjoliveur à voyant crayon pour module de commande rotatif KNX 1 voie, avec voyant crayon, duroplastique laqué, Série LS, terre d'ombre brûlée 31 (32130)

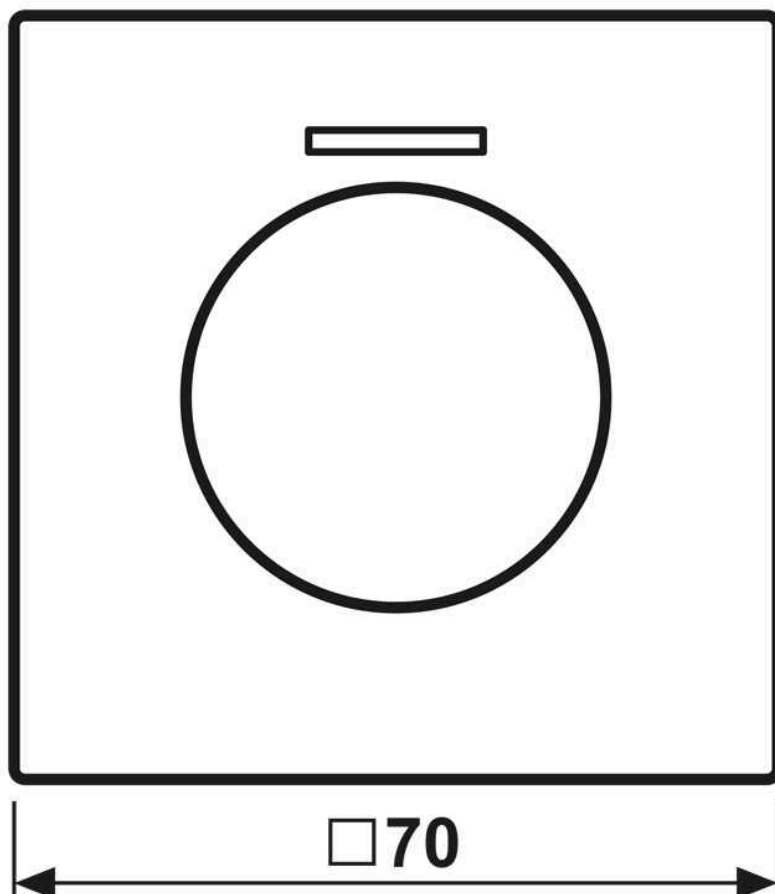
Reference number:	LC 1940 KO5 239
EAN/GTIN:	4011377295902
Couleur:	terre d'ombre brûlée 31
Matière:	duroplastique

■ Possibilité d'impression individuelle en couleur

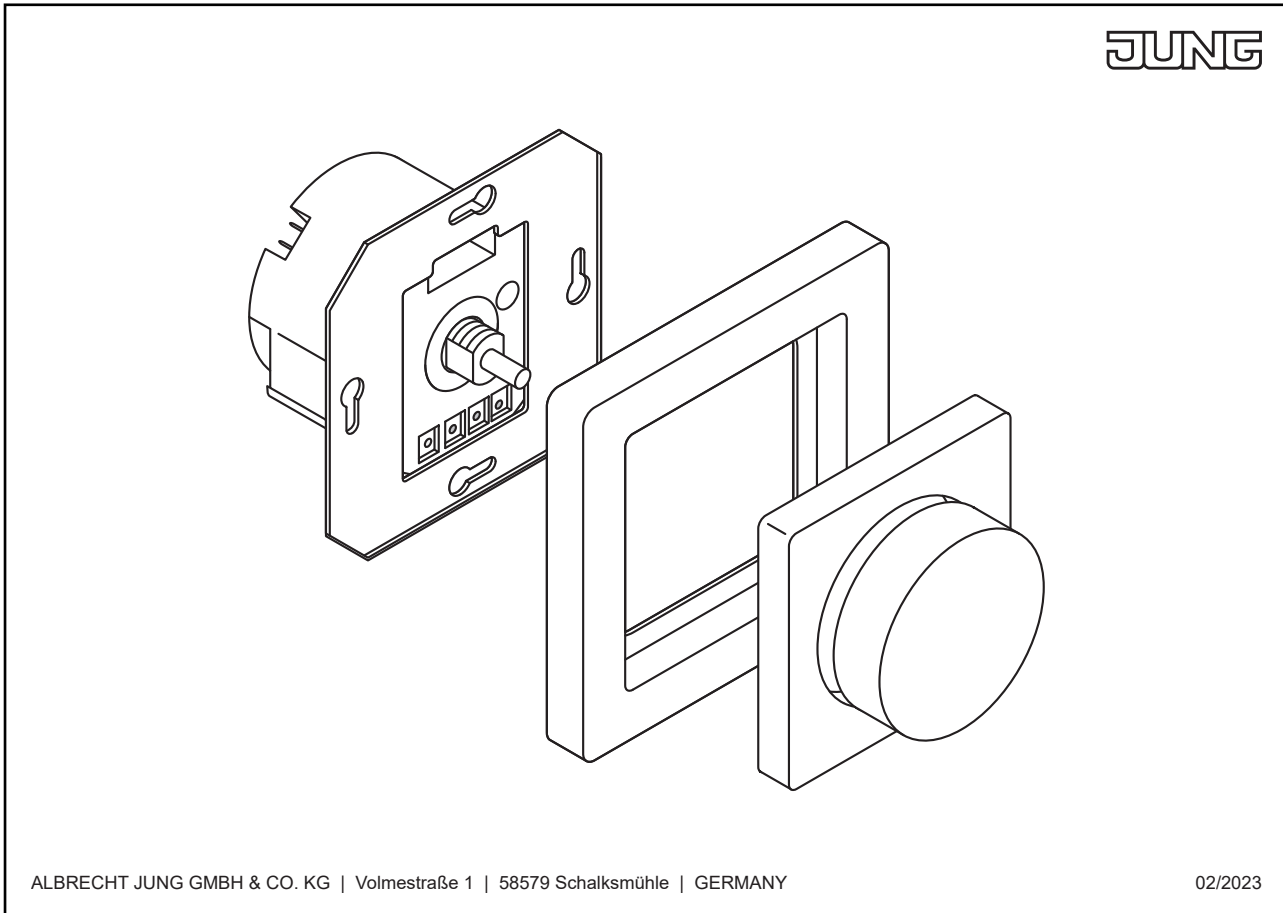
laqué mat

pour module de commande rotatif KNX Art. N° : DS 4092 TS

Dimensions



Montage



ALBRECHT JUNG GMBH & CO. KG | Volmestraße 1 | 58579 Schalksmühle | GERMANY

02/2023