

Enjoliveur à voyant crayon pour module de commande rotatif KNX 1 voie, avec voyant crayon, duroplastique laqué, Série LS, rose vif (4320C)

Reference number: LC 1940 KO5 246

EAN/GTIN: 4011377295988

Couleur: rose vif

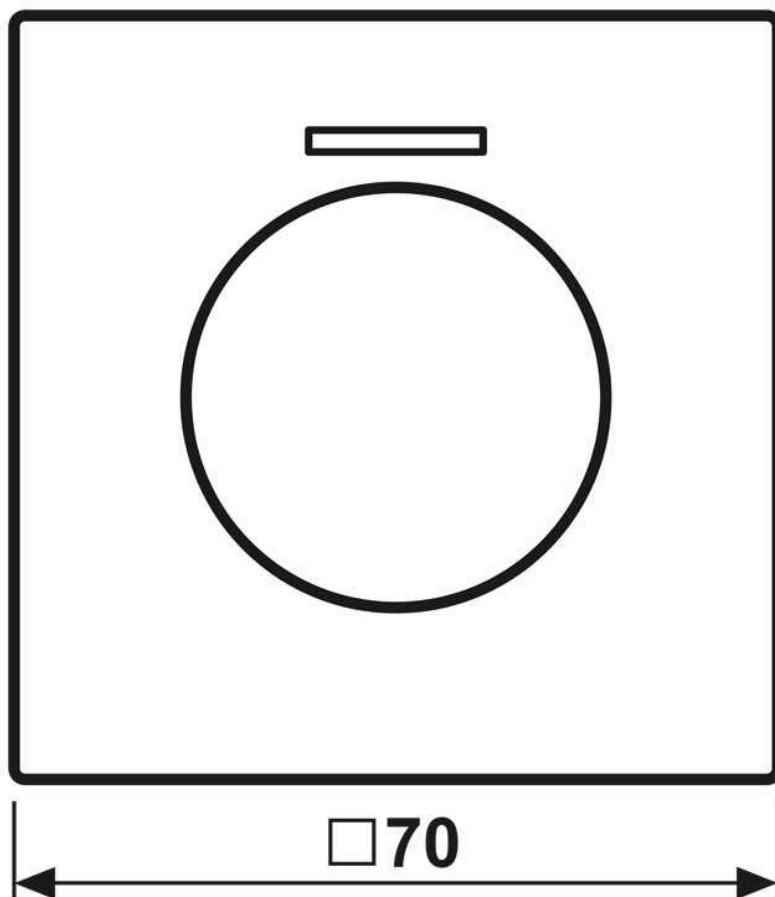
Matière: duroplastique

■ Possibilité d'impression individuelle en couleur

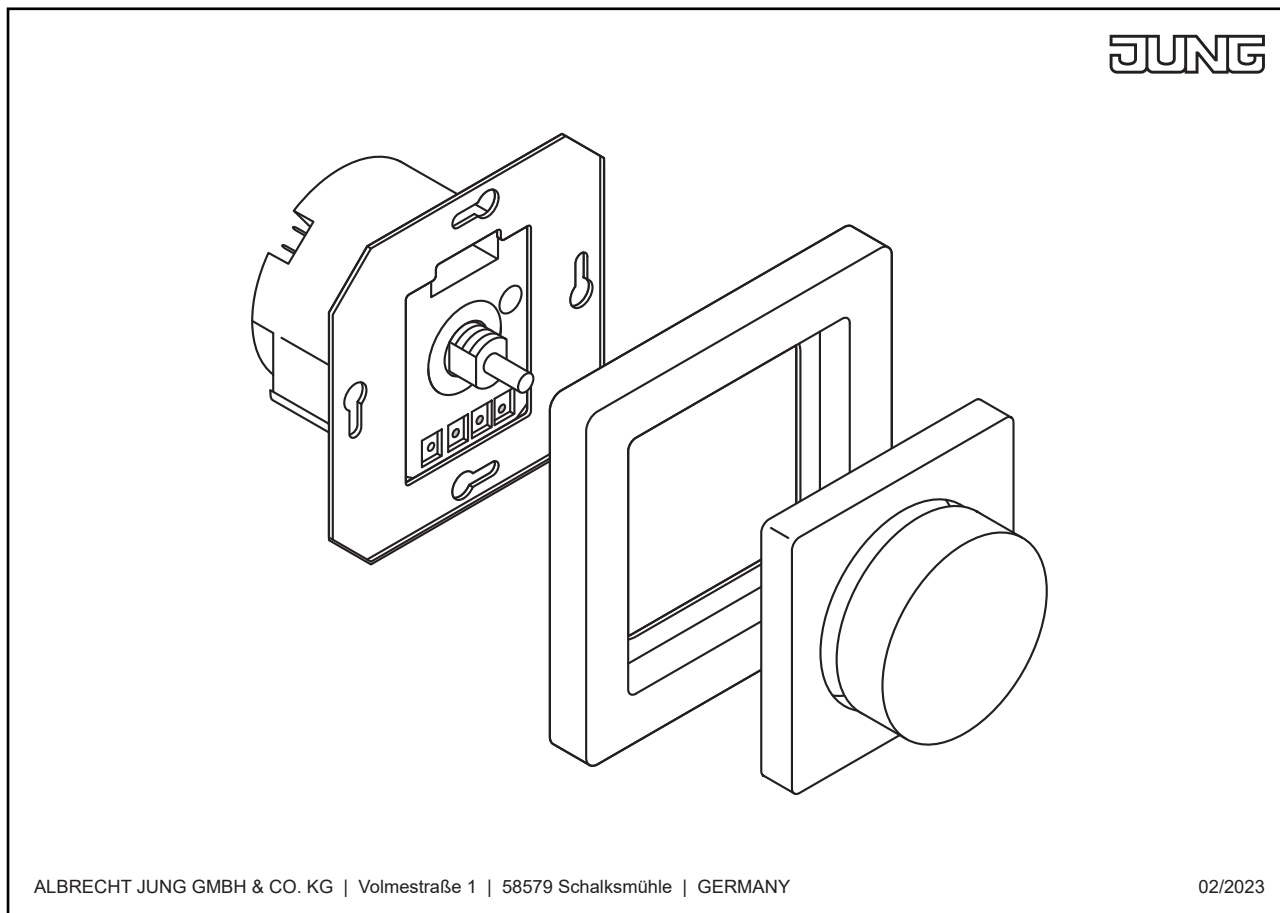
laqué mat

pour module de commande rotatif KNX Art. N° : DS 4092 TS

Dimensions



Montage



ALBRECHT JUNG GMBH & CO. KG | Volmestraße 1 | 58579 Schalksmühle | GERMANY

02/2023