

**Enjoliveur à voyant crayon pour module de commande rotatif KNX 1 voie, avec voyant crayon, duroplastique laqué, Série LS, bleu outremer foncé (4320T)**

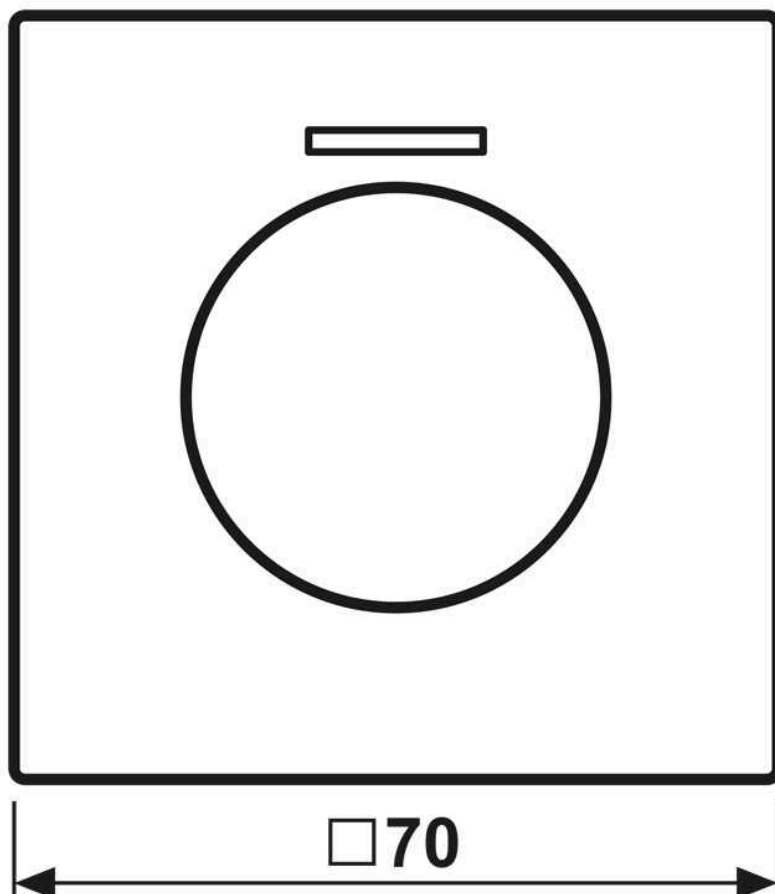
Reference number:	LC 1940 KO5 261
EAN/GTIN:	4011377296145
Couleur:	bleu outremer foncé
Matière:	duroplastique

■ Possibilité d'impression individuelle en couleur

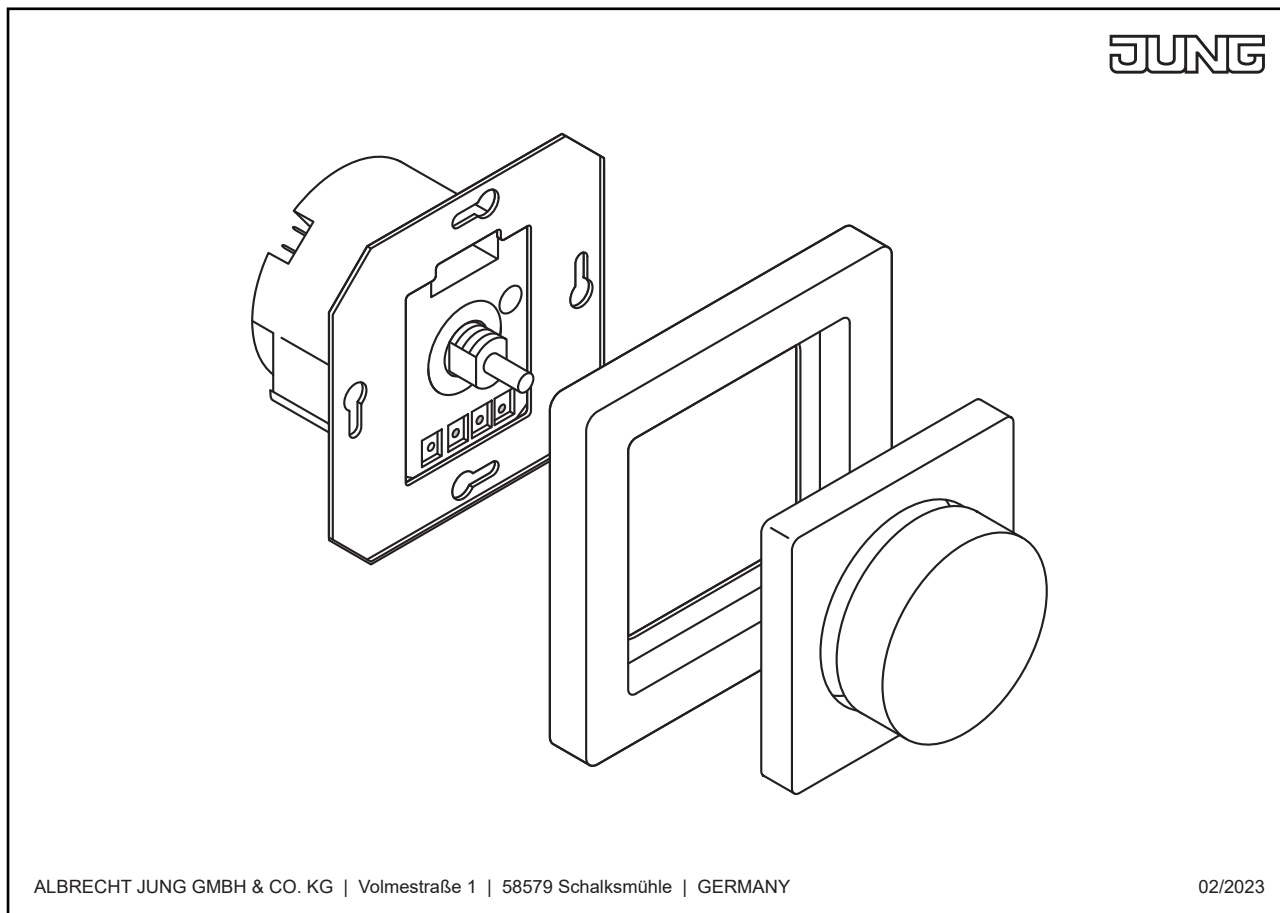
**laqué mat**

pour module de commande rotatif KNX Art. N° : DS 4092 TS

## Dimensions



Montage



ALBRECHT JUNG GMBH & CO. KG | Volmestraße 1 | 58579 Schalksmühle | GERMANY

02/2023