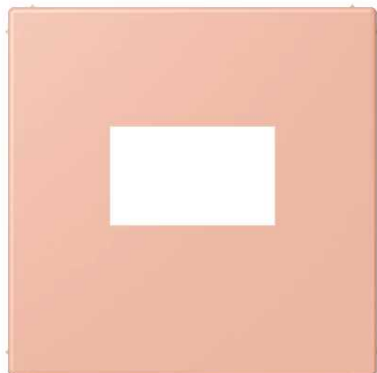


Enjoliveur pour chargeur USB 1 voie, thermoplastique laqué, Série LS, rose clair (32102), montage vertical et horizontal

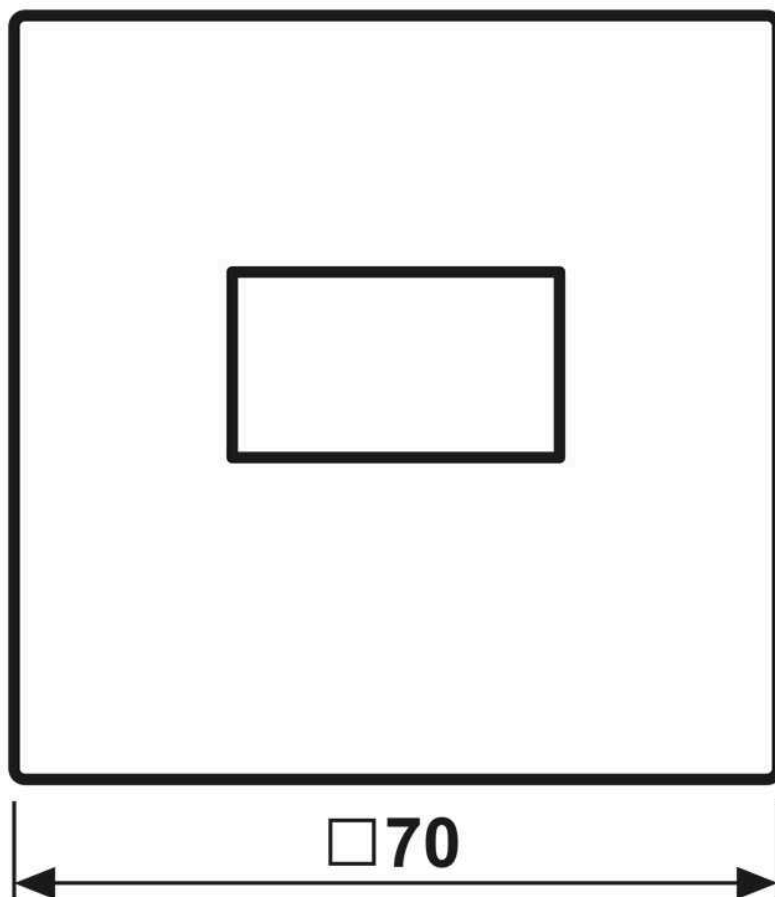
Reference number:	LC 1969 USB 231
EAN/GTIN:	4011377269361
Couleur:	rose clair
Matière:	thermoplastique

■ Possibilité d'impression individuelle en couleur

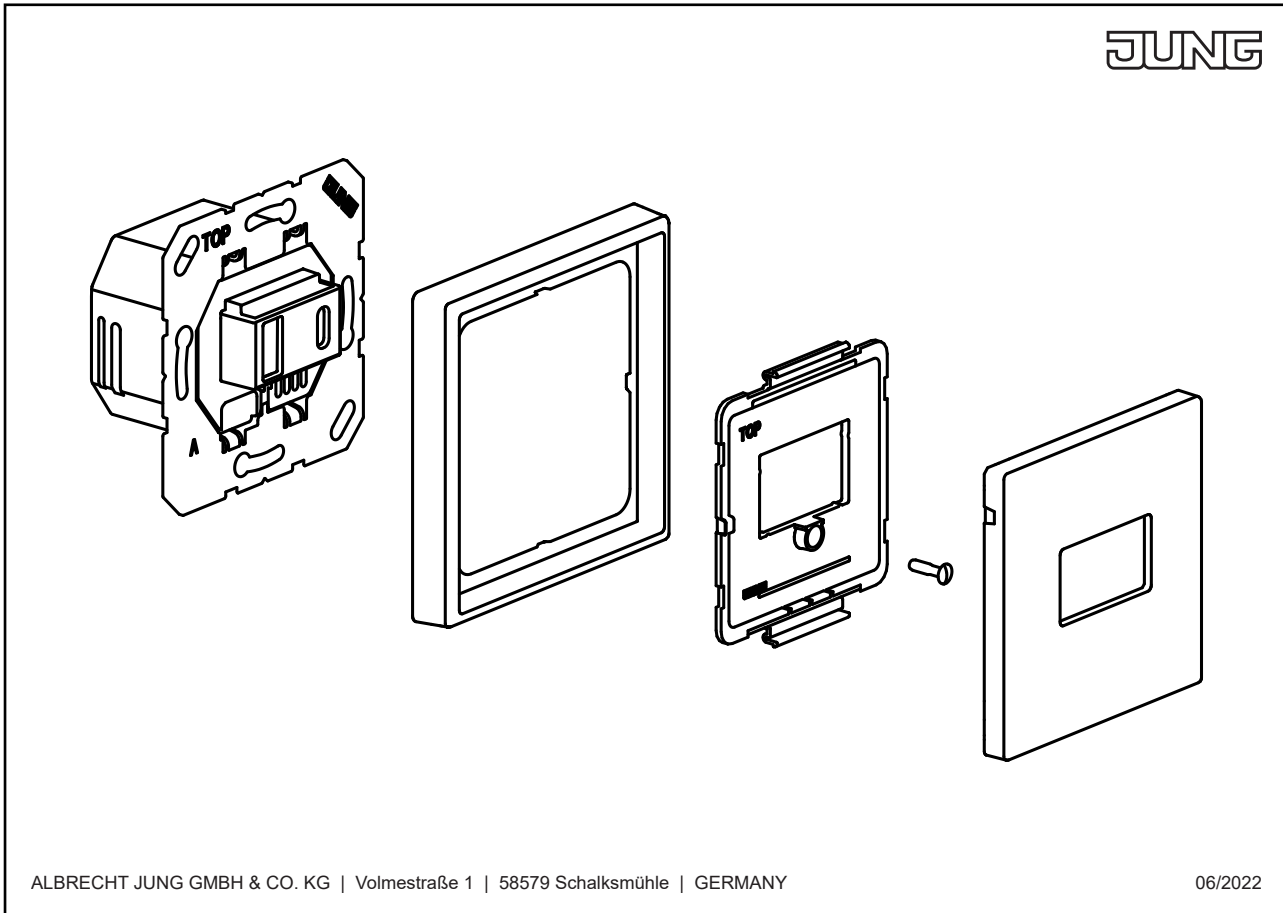
laqué mat

pour chargeur USB Art. N°. USB I5 CA WW, USB I5 CA SW, USB PD60 C WW, USB PD60 C SW

Dimensions



Montage



ALBRECHT JUNG GMBH & CO. KG | Volmestraße 1 | 58579 Schalksmühle | GERMANY

06/2022