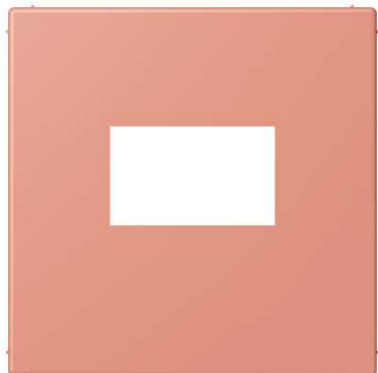


**Enjoliveur pour chargeur USB 1 voie, thermoplastique laqué, Série LS, l'ocre rouge moyen (32111), montage vertical et horizontal**

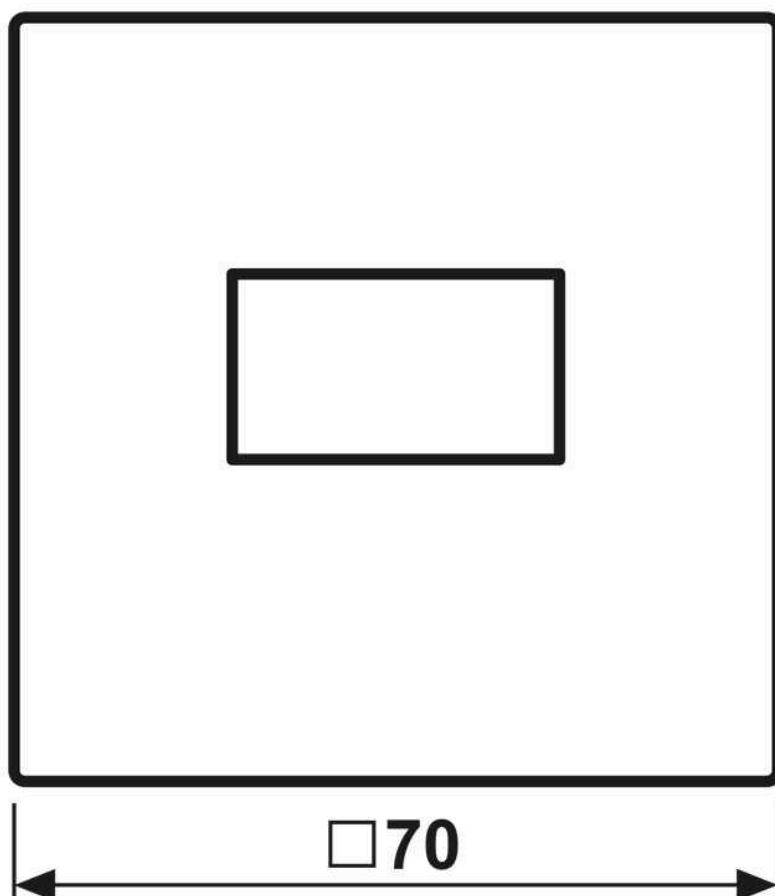
<b>Reference number:</b>	LC 1969 USB 233
<b>EAN/GTIN:</b>	4011377269385
<b>Couleur:</b>	l'ocre rouge moyen
<b>Matière:</b>	thermoplastique

■ Possibilité d'impression individuelle en couleur

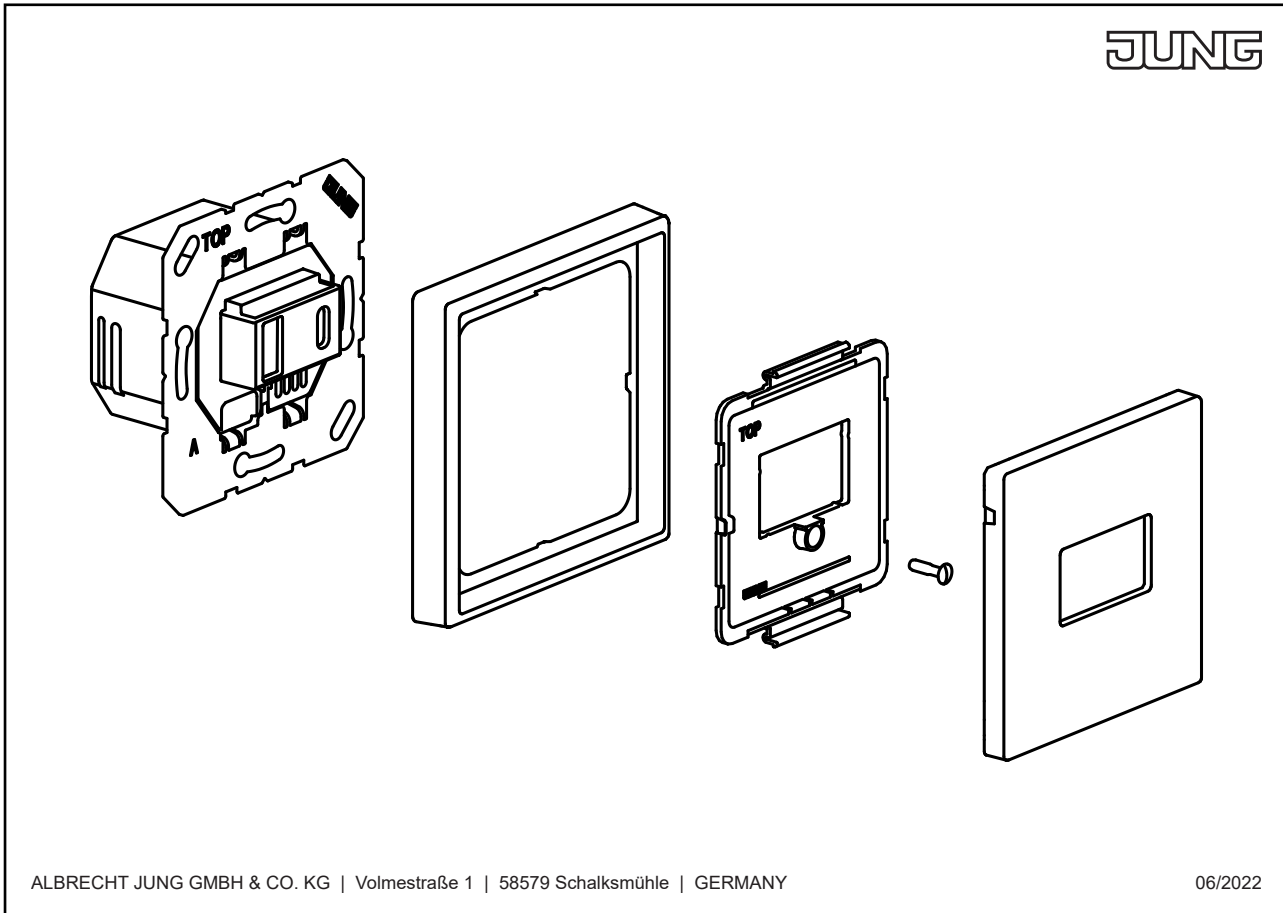
**laqué mat**

pour chargeur USB Art. N°. USB 15 CA WW, USB 15 CA SW, USB PD60 C WW, USB PD60 C SW

## Dimensions



Montage



ALBRECHT JUNG GMBH & CO. KG | Volmestraße 1 | 58579 Schalksmühle | GERMANY

06/2022