

**Module de touche, F40, thermoplastique laqué, Série LS, gris clair 31 (32013)**

Reference number:	LC 401 TSA 205
EAN/GTIN:	4011377242487
Couleur:	gris clair 31
Matière:	thermoplastique
xFach Modul:	1 voie

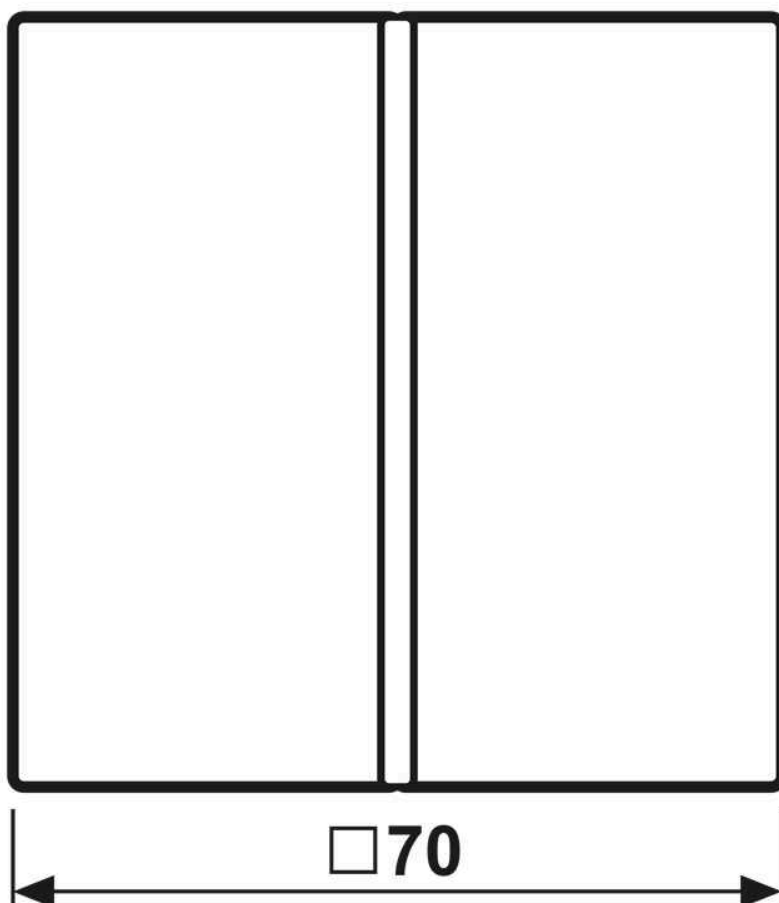
■ Possibilité d'impression individuelle en couleur

**laqué mat**

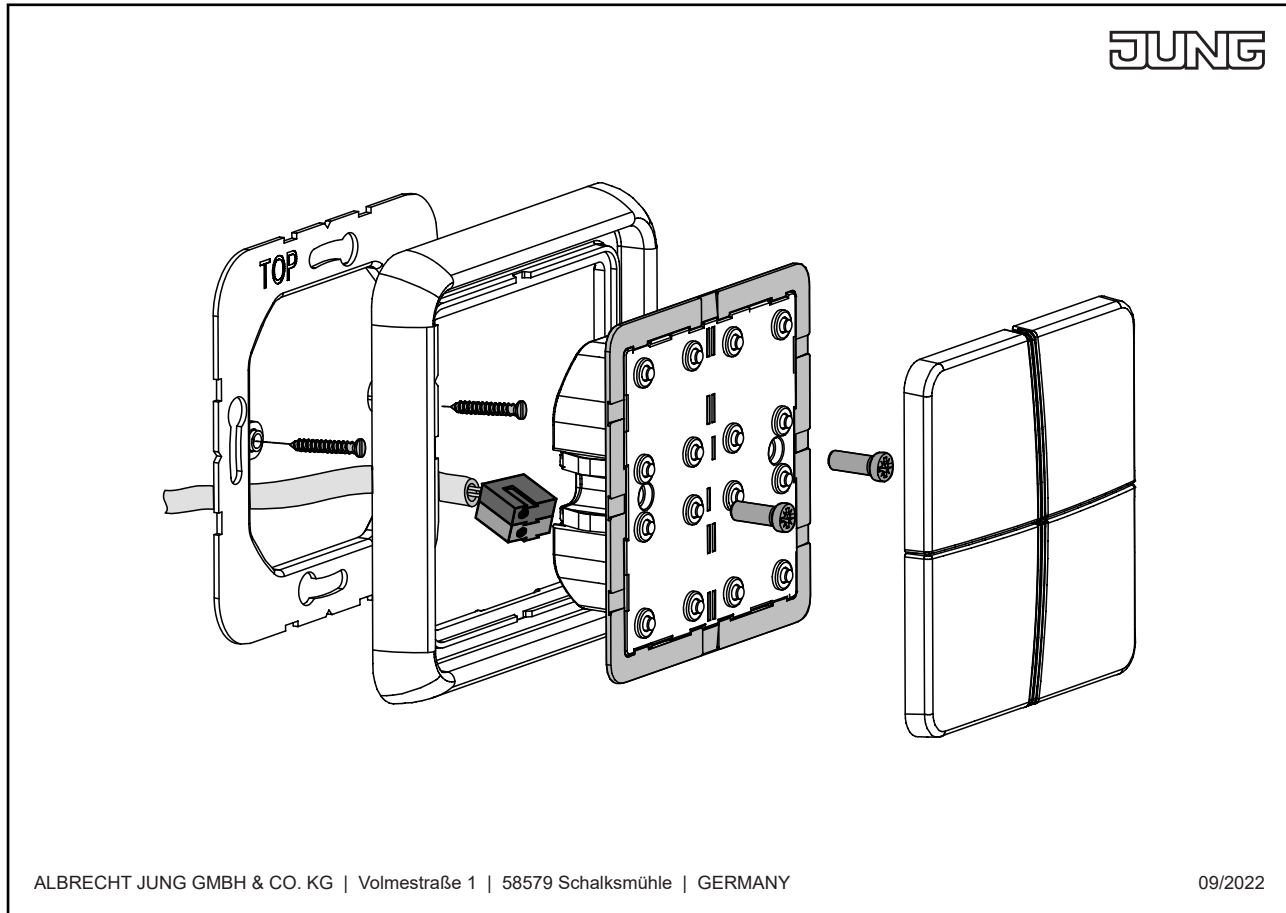
Se monte sur les modules F 40, 1 voie

Art. N° : LS 4291 IST, 4091 TSEM, 4071 RF TSM, 4212 TSM, 4008 TSM, FM 4001 M

## Dimensions



Montage



ALBRECHT JUNG GMBH & CO. KG | Volmestraße 1 | 58579 Schalksmühle | GERMANY

09/2022