

**Module de touche, F40, thermoplastique laqué, Série LS, vert anglais clair (32041)**

Reference number: LC 402 TSA 217

EAN/GTIN: 4011377243361

Couleur: vert anglais clair

Matière: thermoplastique

xFach Modul: 2 voies

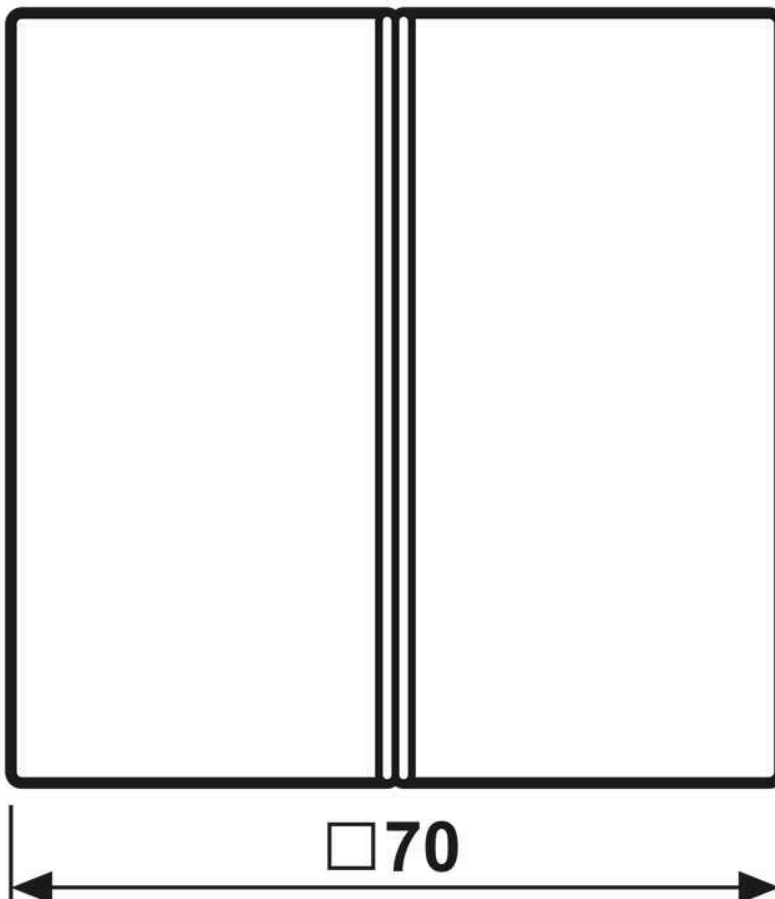
■ Possibilité d'impression individuelle en couleur

**laqué mat**

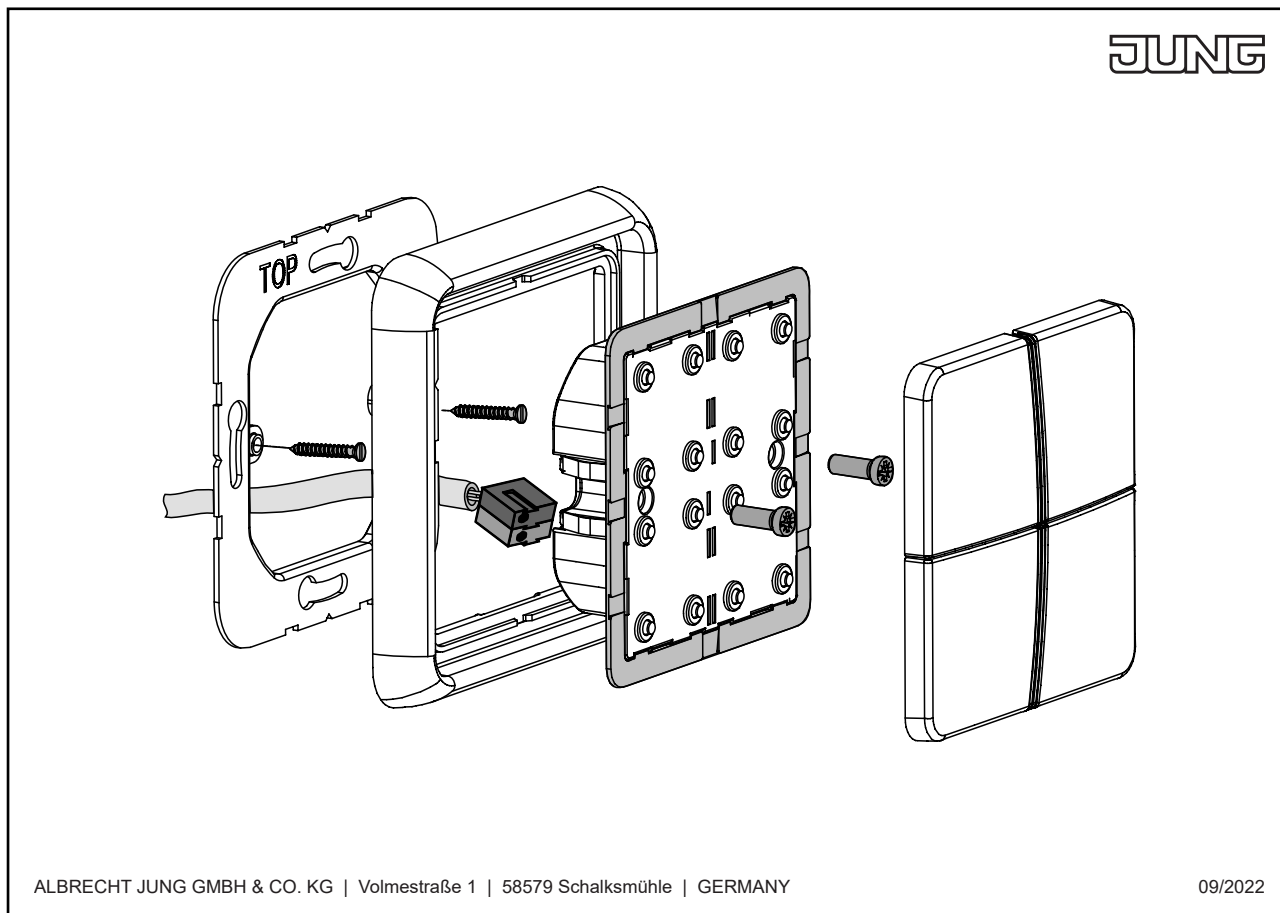
Se monte sur les modules F 40, 2 voies

Art. N° : LS 4292 IST, 4092 TSEM, 4072 RF TSM, 4224 TSM, 4008 TSM, FM 4002 M

## Dimensions



Montage



ALBRECHT JUNG GMBH & CO. KG | Volmestraße 1 | 58579 Schalksmühle | GERMANY

09/2022