

**Module de touche, F40, avec symboles flèches, thermoplastique laqué, Série LS, terre sienne brique (32121)**

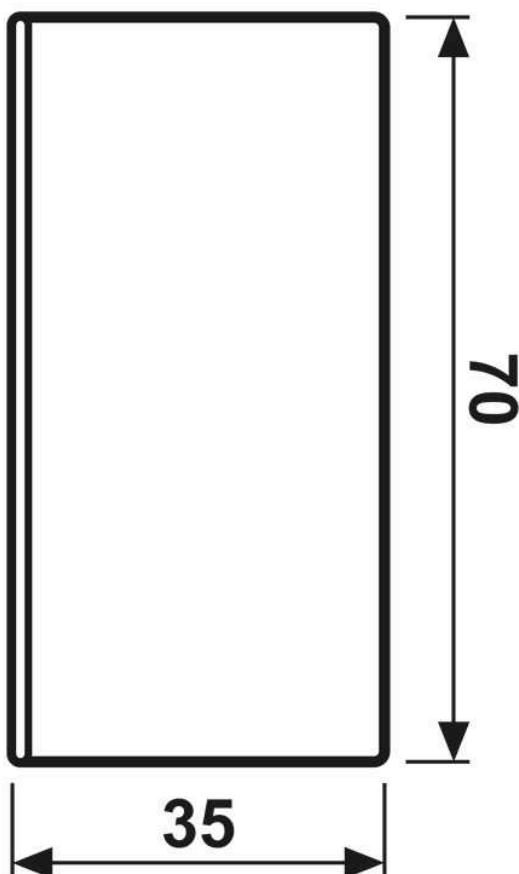
<b>Reference number:</b>	LC 402 TSAP 236
<b>EAN/GTIN:</b>	4011377288140
<b>Couleur:</b>	terre sienne brique
<b>Matière:</b>	thermoplastique

**laqué mat**

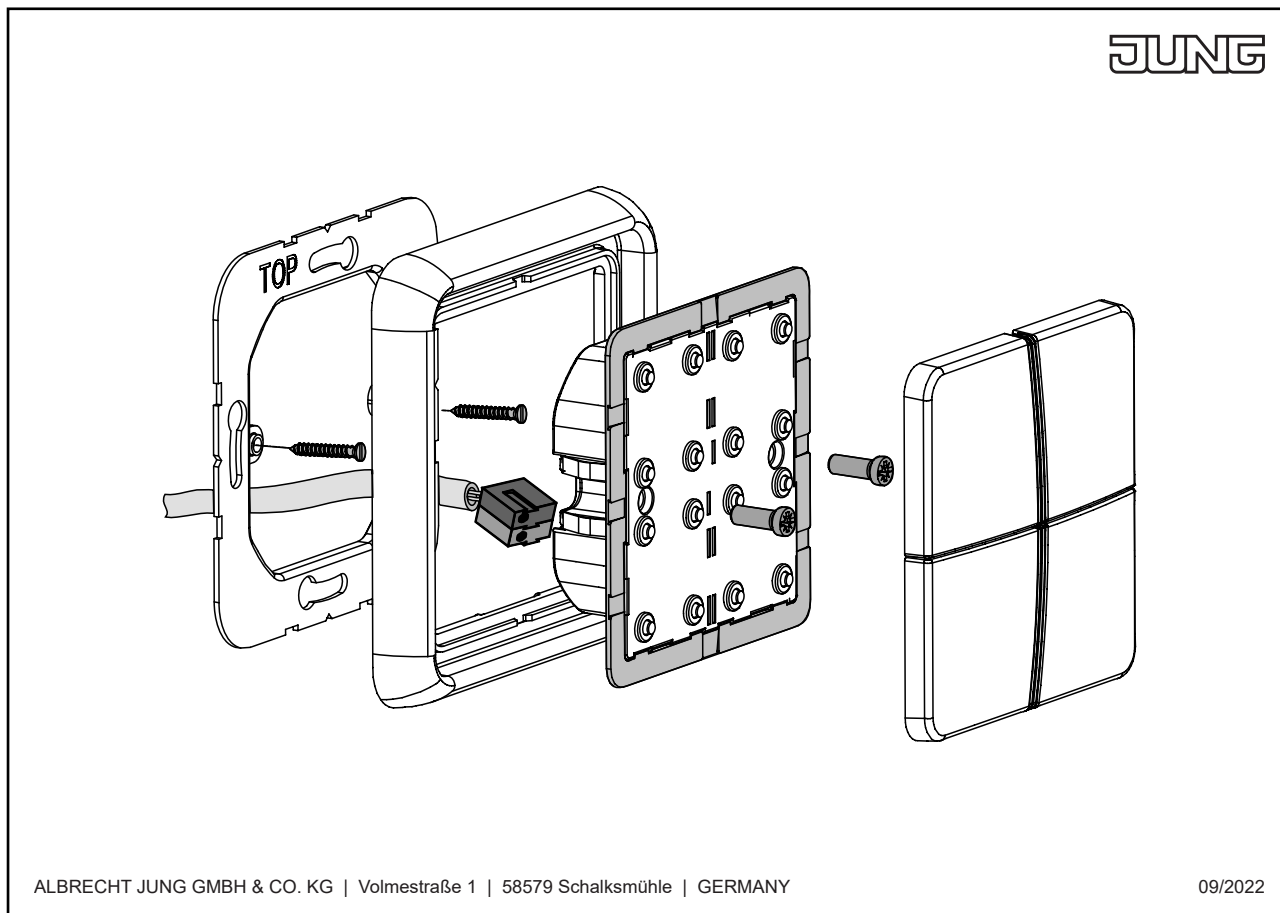
En remplacement d'une des deux touches du module 2 voies Art. N° : LS 402 TSA..

En remplacement de la touche droite du module 3 voies Art. N° : LS 403 TSA..

## Dimensions



Montage



ALBRECHT JUNG GMBH & CO. KG | Volmestraße 1 | 58579 Schalksmühle | GERMANY

09/2022