

Module de touche, F40, avec symboles flèches, thermoplastique laqué, Série LS, ocre jaune clair (4320L)

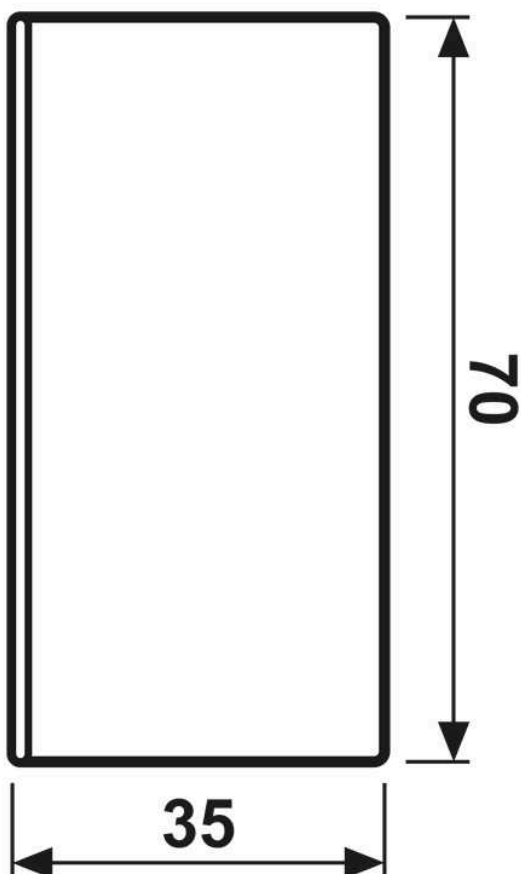
Reference number:	LC 402 TSAP 254
EAN/GTIN:	4011377288331
Couleur:	ocre jaune clair
Matière:	thermoplastique

laqué mat

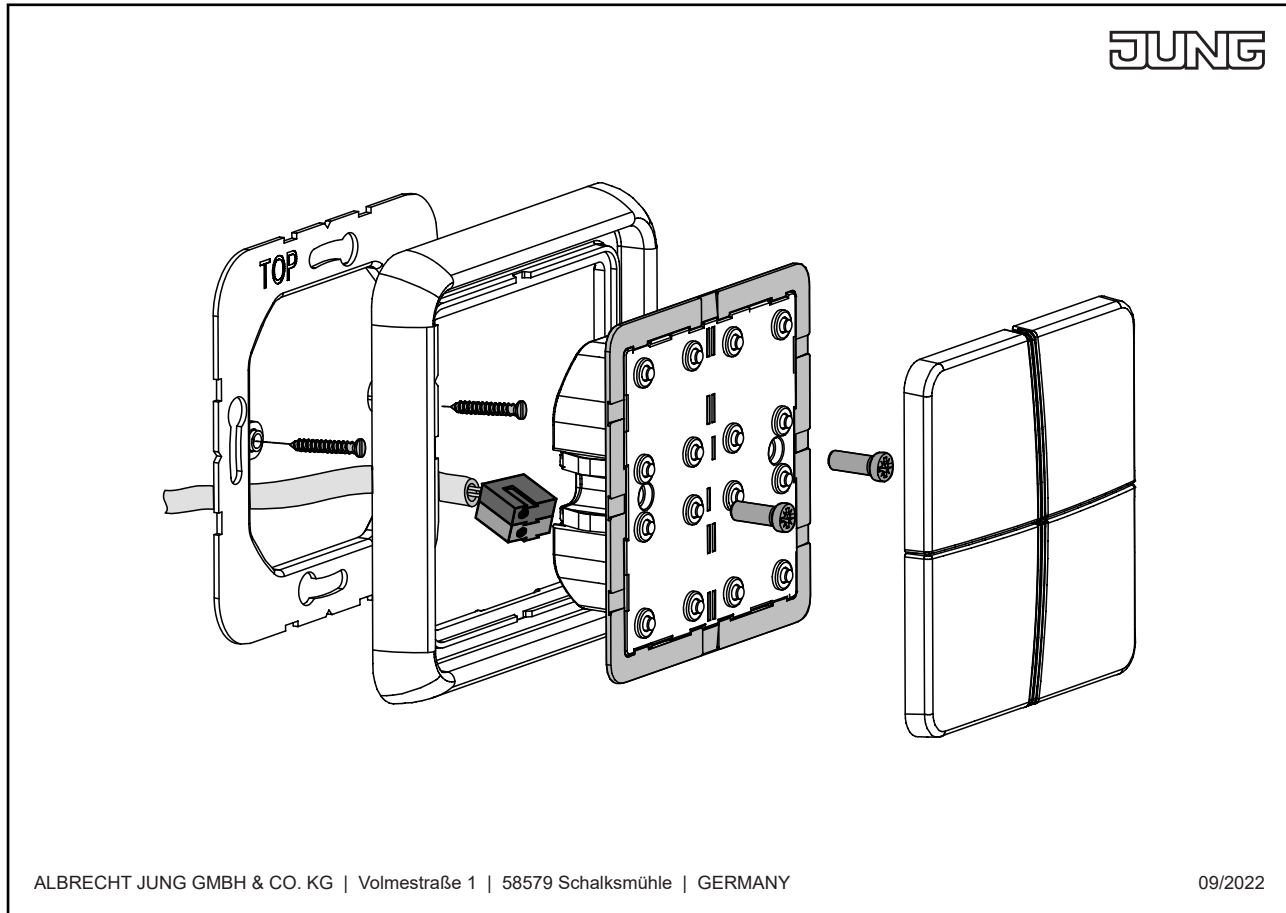
En remplacement d'une des deux touches du module 2 voies Art. N° : LS 402 TSA..

En remplacement de la touche droite du module 3 voies Art. N° : LS 403 TSA..

Dimensions



Montage



ALBRECHT JUNG GMBH & CO. KG | Volmestraße 1 | 58579 Schalksmühle | GERMANY

09/2022