

Module de touche, F40, thermoplastique laqué, Série LS, outremer pâle (32023)

Reference number: LC 404 TSA 209

EAN/GTIN: 4011377244740

Couleur: outremer pale

Matière: thermoplastique

xFach Modul: 4 voies

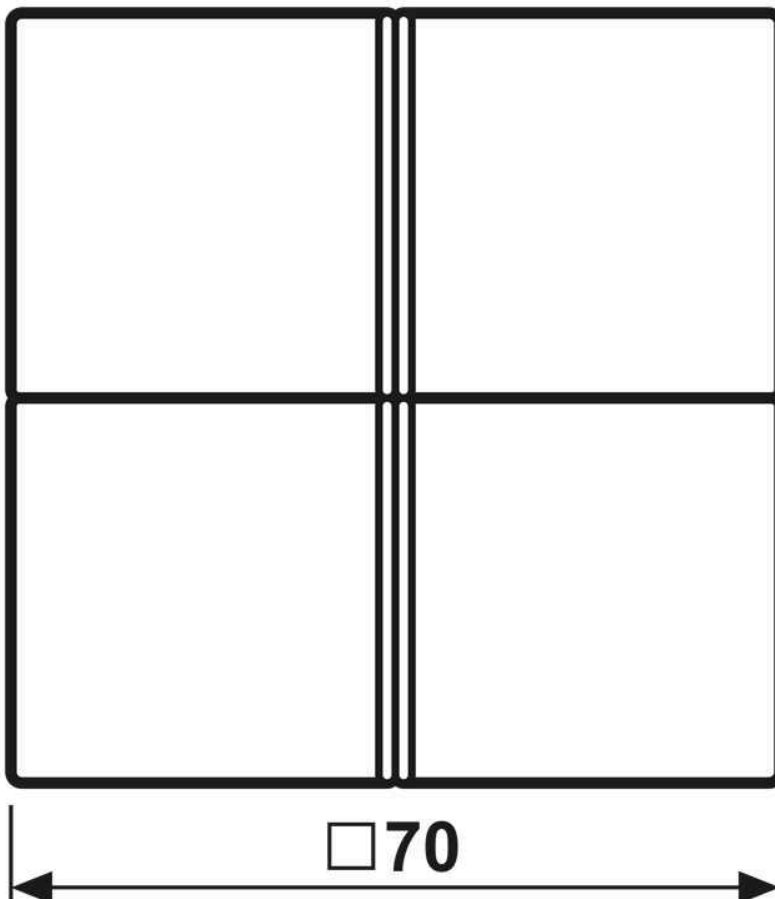
■ Possibilité d'impression individuelle en couleur

laqué mat

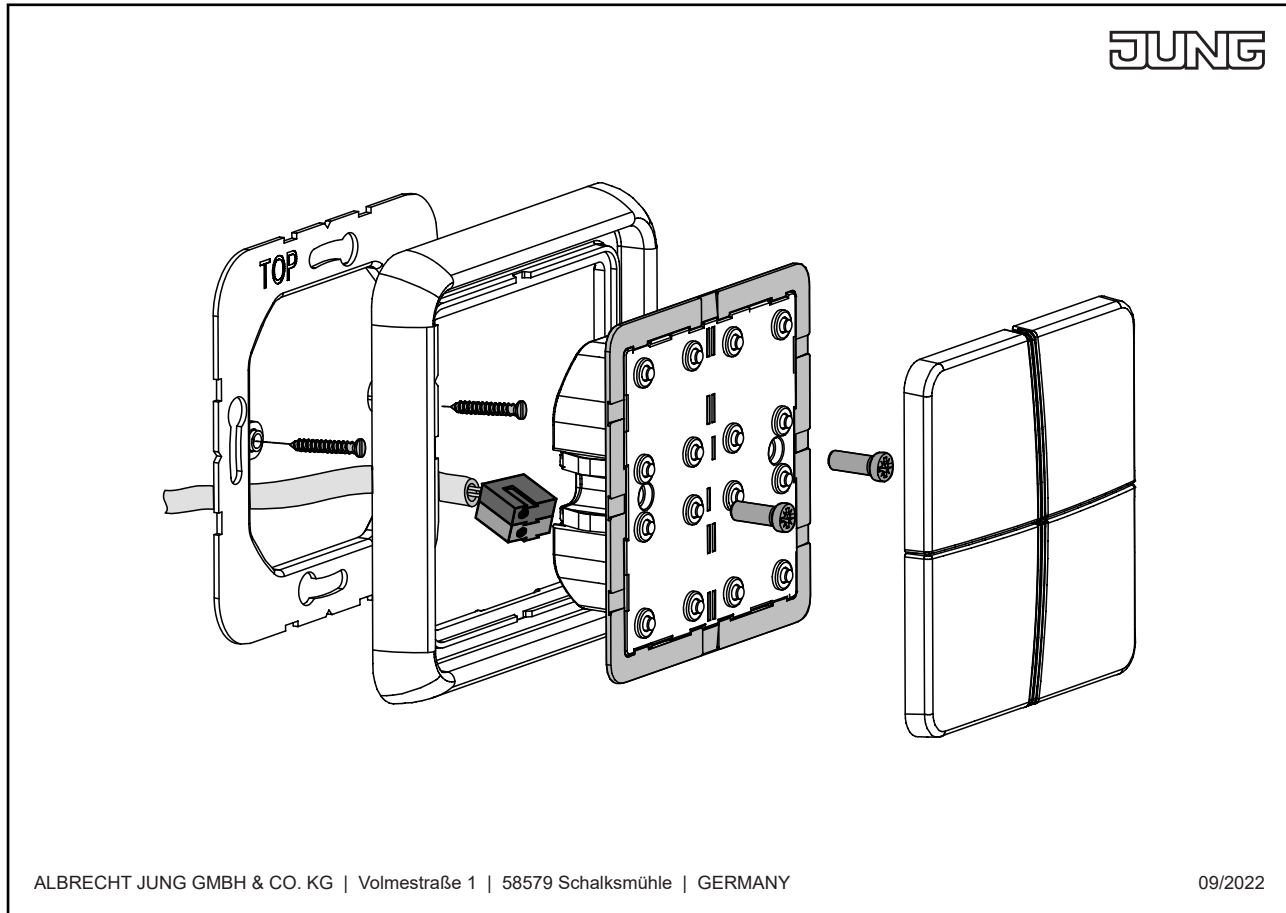
Se monte sur les modules F 40, 4 voies

Art. N° : LS 4294 IST, 4094 TSEM, 4074 RF TSM, 4248 TSM, 4008 TSM, FM 4004 M

Dimensions



Montage



ALBRECHT JUNG GMBH & CO. KG | Volmestraße 1 | 58579 Schalksmühle | GERMANY

09/2022