

KNX room controller LS TOUCH avec cadre LS 990, Secure, thermoplastique laqué, l'ocre rouge moyen (32111)



Reference number:	LC 459 D IS 233
EAN/GTIN:	4011377210363
Couleur:	l'ocre rouge moyen
Matière:	thermoplastique



laqué mat

avec cadre intégré, 1 poste, LS 990
S'installe uniquement en monoposte!

Usage conforme

- Commande de consommateurs (allumer et varier la lumière, commander les stores et les volets roulants, etc.)
- Visualisation des états de l'installation et informations (par ex. température et luminosité)
- Mesure et réglage de la température ambiante
- Montage dans une boîte d'appareillage avec dimensions selon la norme DIN 49073

Caractéristiques produits

- Écran couleur IPS à haute résolution
- Écran tactile capacitif
- Fonctions de la page des favoris réglable (sans ETS)
- Max. 32 fonctions de commande Commutation, Variation, Commande des stores, Transmission de valeurs, Appel des ambiances lumineuses etc.
- Sonde d'ambiance intégrée
- Thermostat d'ambiance avec valeur de consigne
- Commande de climatiseurs split (uniquement avec la mise à jour, disponible depuis juillet 2024)
- Fonction d'alarme (acoustique et/ou visuel)
- Max. huit fonctions de minuterie activables et réglables (en fonction de l'horaire, de l'horloge astronomique ou aléatoire)
- Capteur de luminosité et détecteur de proximité intégrés
- Coupleur de bus intégré
- Raccordement possible d'un IN / BP conventionnel ou de platine équipé d'un contact Reed
- Mise en service et prise en charge de KNX Data Secure avec ETS à partir de la version 5.7.4
- Possibilité de mise à jour
- Affichage de la température mesurée et température de consigne
- Possibilité de raccorder une sonde de température extérieure (Art. N° : FF NTC)
- Affichage de la température extérieure – en association avec la sonde externe, par ex. poste météorologique
- En association avec JUNG Serveur Smart Visu : gestion de la diffusion musique et du volume sonore

Caractéristiques techniques

Diagonale de l'écran :	86 mm / 3,4"
-------------------------------	--------------

Résolution : 320 x 310

Hauteur de montage recommandée : 1,5 m

KNX

Médium KNX : TP 256
 Sécurité : mode X
 Mode de mise en service : mode S
 Tension nominale : DC 21 ... 32 V TBTS
 Consommation de courant KNX : 60 mA
 Connexion KNX : borne de raccordement KNX
 Câble de raccordement : EIB-Y (St)Y 2x2x0,8
 Catégorie de protection : III

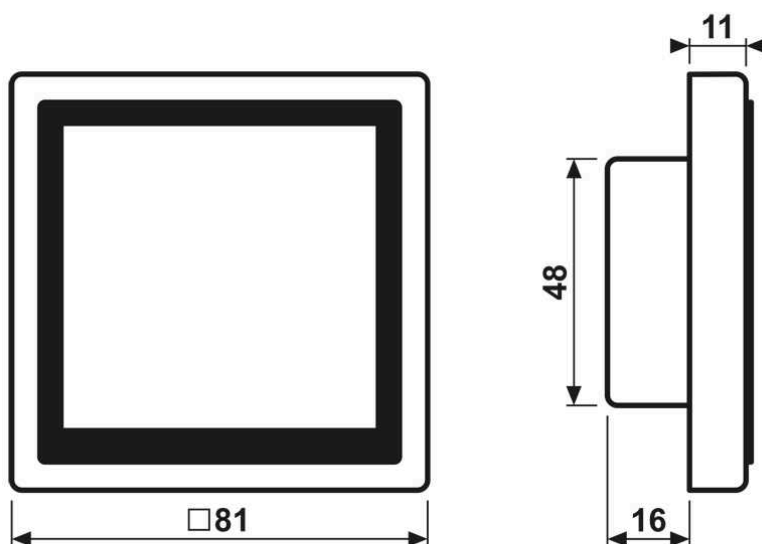
Raccordement des contacts de commutation externes

Nombre : max. 20
 Câble de raccordement : EIB-Y (St)Y 2x2x0,8
 Longueur du câble : max. 25 m

Conditions ambiantes

Température ambiante : -5 ... +45 °C
 Température de stockage/transport : -25 ... +70 °C
 Humidité relative : 30 % ... 70 %

Dimensions



Montage

