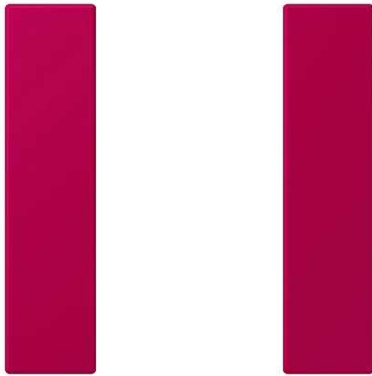


Module de touche, F50, thermoplastique laqué, Série LS, rouge rubia (32101)

| | |
|-------------------|-----------------|
| Reference number: | LC 501 TSA 230 |
| EAN/GTIN: | 4011377247208 |
| Couleur: | rouge rubia |
| Matière: | thermoplastique |

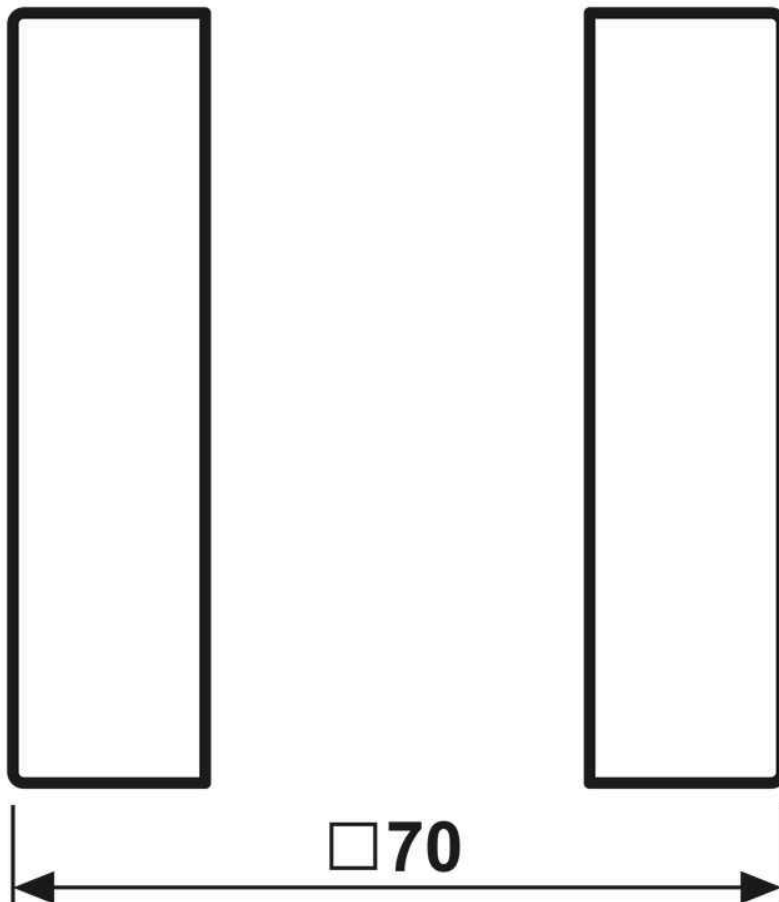
■ Possibilité d'impression individuelle en couleur

laqué mat

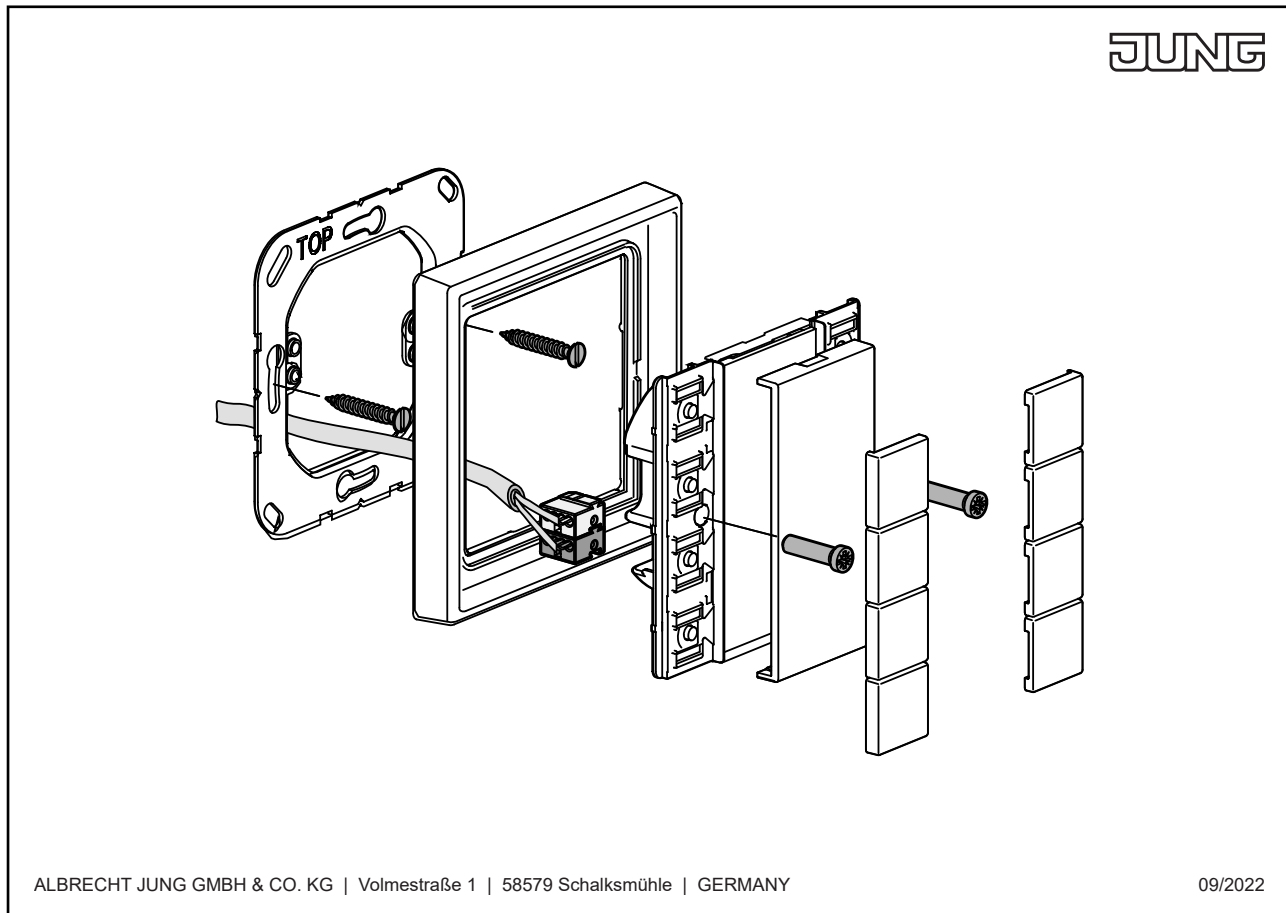
Se monte sur les modules F 50, 1 voie de la série LS

Art. N° : LS 5071 TSM, LS 5291 IST, LS 5091 TSEM, LS 5071 RF TSM, LS 5212 TSM, FM LS 5001 M

Dimensions



Montage



ALBRECHT JUNG GMBH & CO. KG | Volmestraße 1 | 58579 Schalksmühle | GERMANY

09/2022