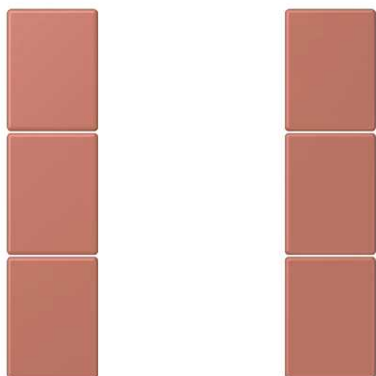


**Module de touche, F50, thermoplastique laqué, Série LS, terre sienne brique (32121)**

Reference number:	LC 503 TSA 236
EAN/GTIN:	4011377248748
Couleur:	terre sienne brique
Matière:	thermoplastique

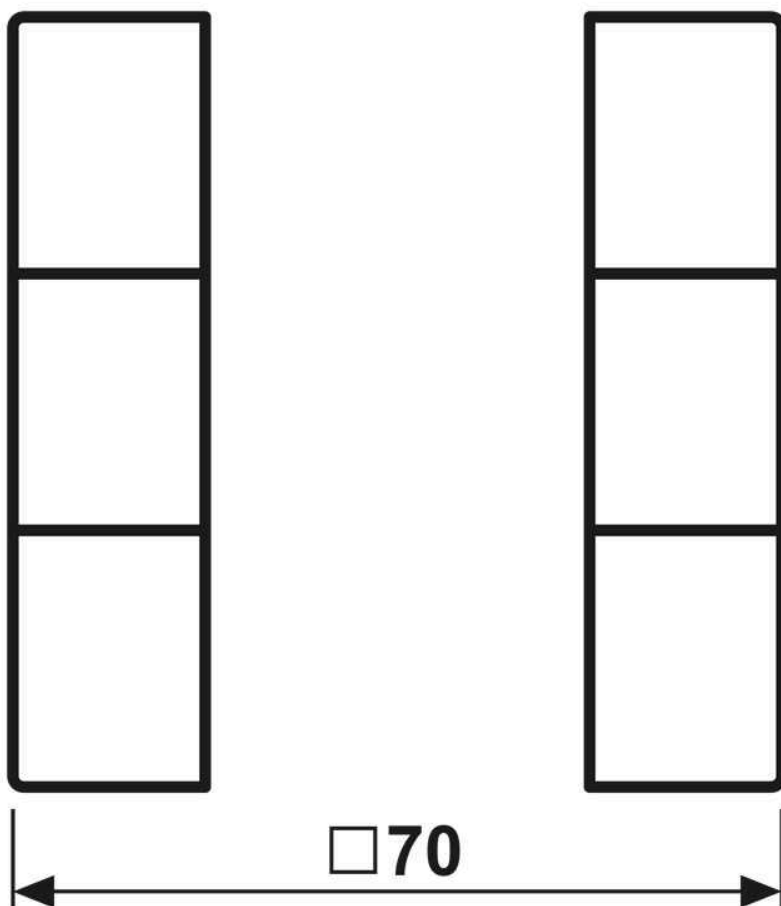
■ Possibilité d'impression individuelle en couleur

**laqué mat**

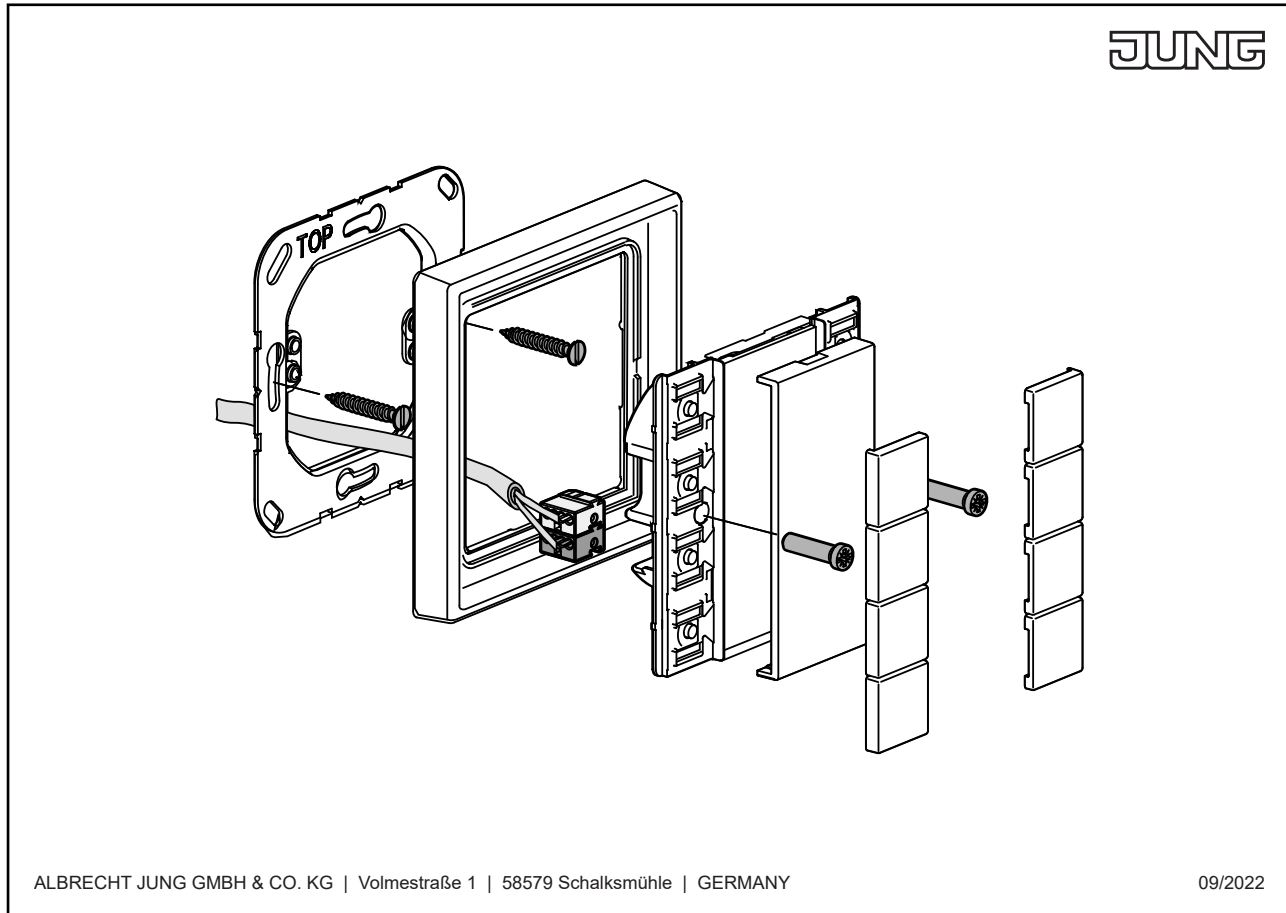
Se monte sur les modules F 50, 3 voies de la série LS

Art. N° : LS 5073 TSM, LS 5293 IST, LS 5093 TSEM, LS 5073 RF TSM, LS 5236 TSM, FM LS 5003 M, SI TM LS 5073, SI TM LS 5093

## Dimensions



Montage



ALBRECHT JUNG GMBH & CO. KG | Volmestraße 1 | 58579 Schalksmühle | GERMANY

09/2022