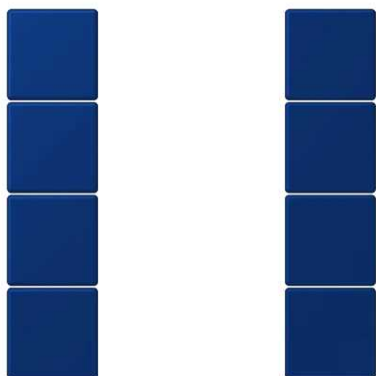


**Module de touche, F50, thermoplastique laqué, Série LS, bleu outremer foncé (4320T)**

Reference number:	LC 504 TSA 261
EAN/GTIN:	4011377249813
Couleur:	bleu outremer foncé
Matière:	thermoplastique

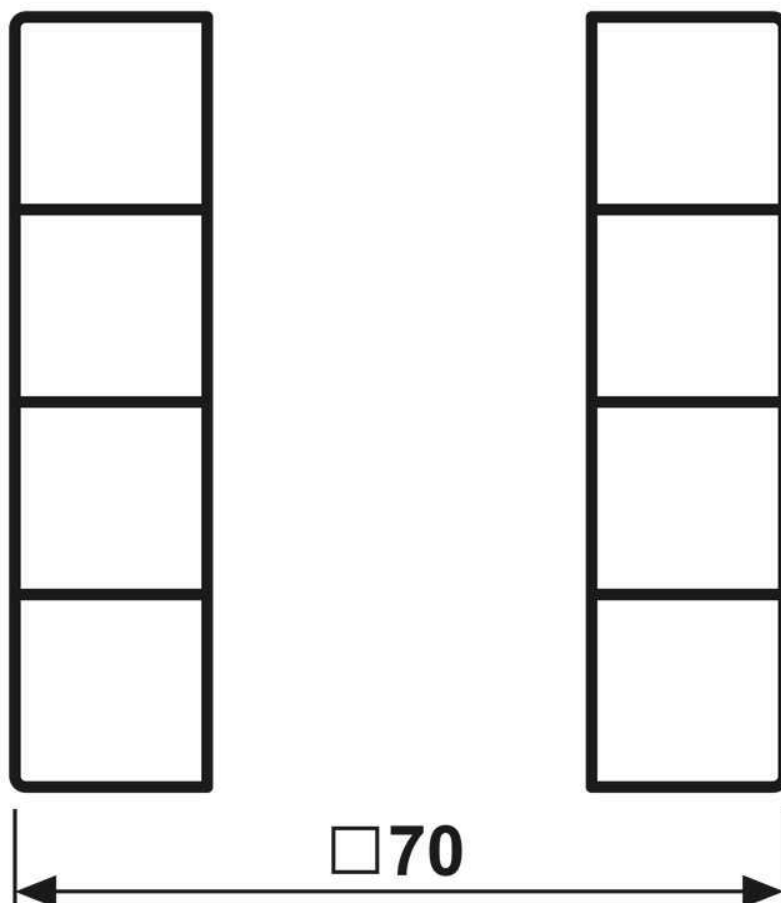
■ Possibilité d'impression individuelle en couleur

**laqué mat**

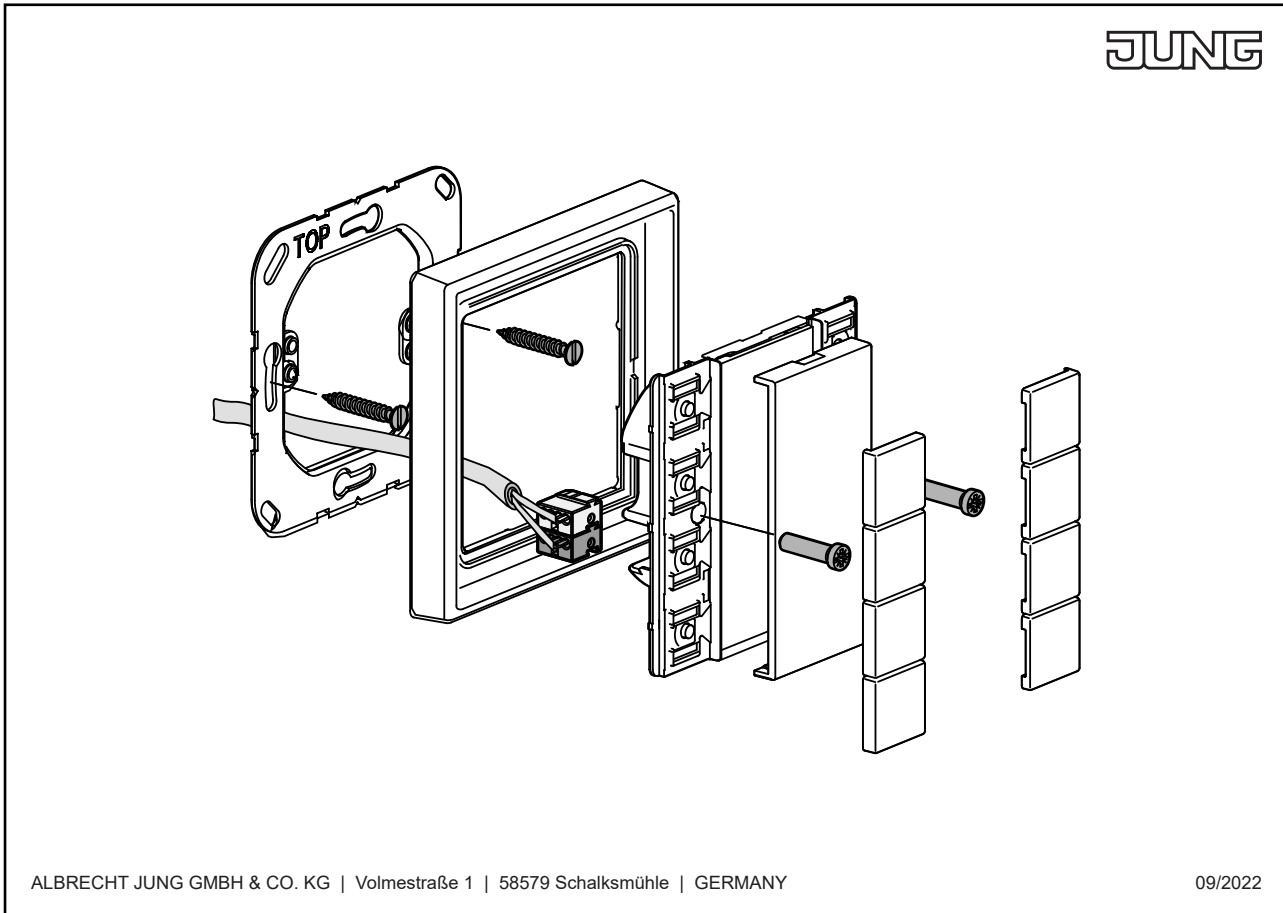
Se monte sur les modules F 50, 4 voies de la série LS

Art. N° : LS 5074 TSM, LS 5294 1ST, LS 5094 TSEM, LS 5294 D 1ST, LS 5074 RF TSM, LS 5248 TSM, FM LS 5004 M

## Dimensions



Montage



ALBRECHT JUNG GMBH & CO. KG | Volmestraße 1 | 58579 Schalksmühle | GERMANY

09/2022