

Enjoliveur au couleur des touches, F50, thermoplastique laqué, Série LS, céruléen pâle (32034)

Reference number:	LC 50 NA 215
EAN/GTIN:	4011377250017
Couleur:	céruléen pâle
Matière:	thermoplastique

■ Possibilité d'impression individuelle en couleur

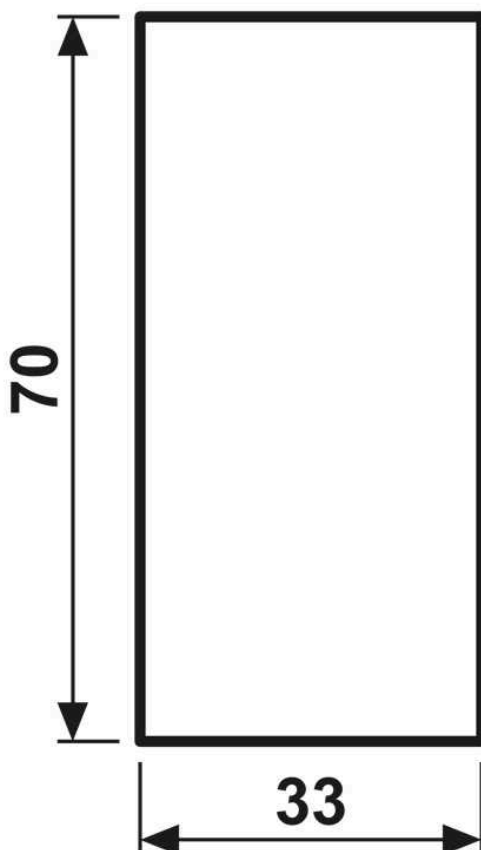
laqué mat

Se monte sur les modules F 50 de la série LS

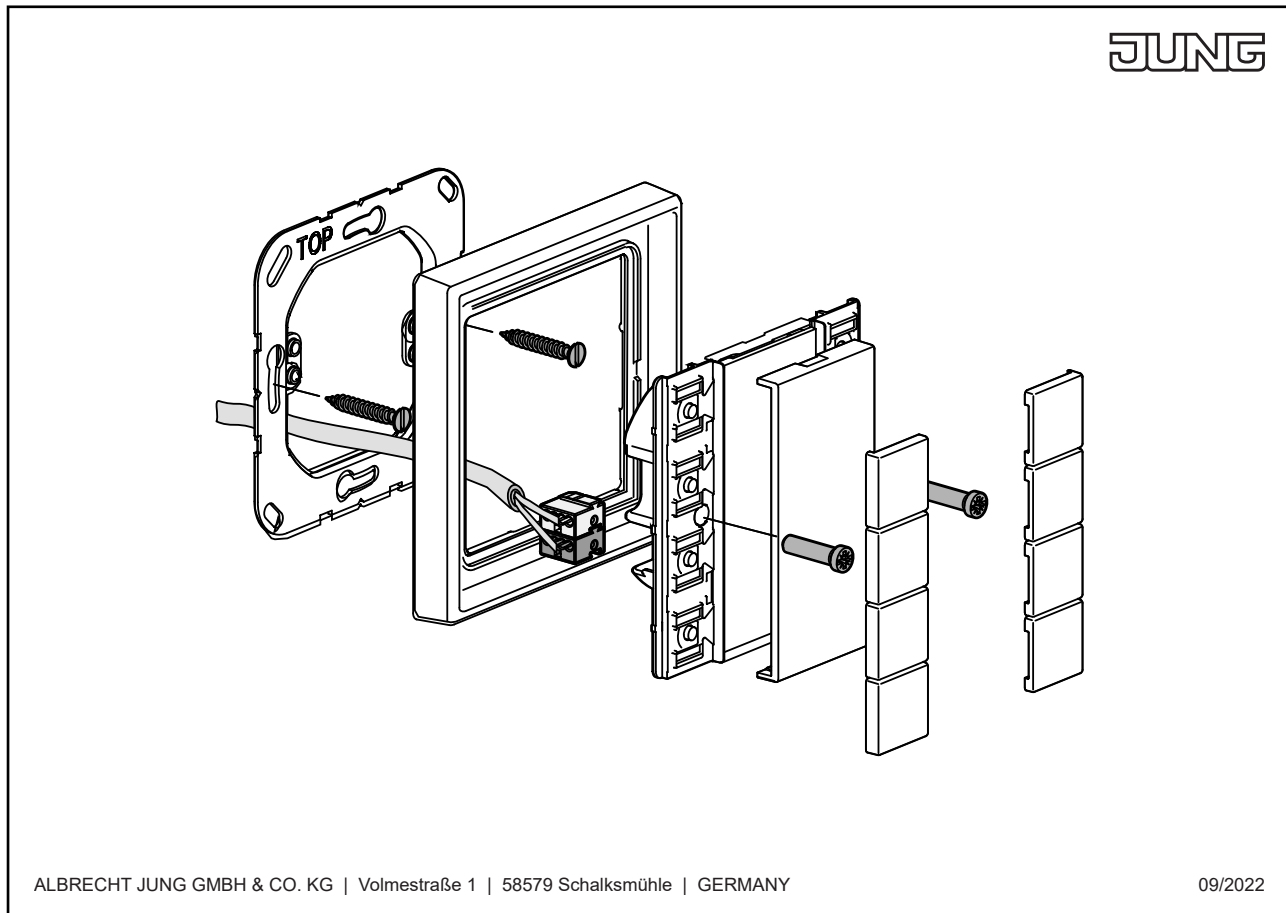
Art. N° : LS 507.. TSM, LS 529.. IST, LS 509.. TSEM, LS 5178 TSM, LS 5178 TSEM, LS 507.. RF TSM, LS 52.. TSM, FM LS 50.. M

Dimensions : 33 x 70,5 mm

Dimensions



Montage



ALBRECHT JUNG GMBH & CO. KG | Volmestraße 1 | 58579 Schalksmühle | GERMANY

09/2022