

**Enjoliveur touche 2 voies, duroplastique laqué, Série LS, rose vif (4320C)**

Reference number:	LC 995 246
EAN/GTIN:	4011377265424
Couleur:	rose vif
Matière:	duroplastique

■ Possibilité d'impression individuelle en couleur

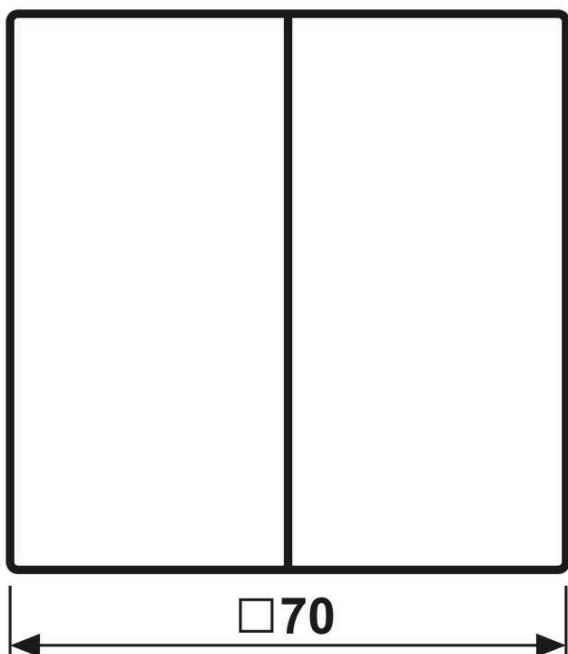
**laqué mat**

pour interrupteur double Art. N° : 505 U, 505-20 U  
pour interrupteur double va-et-vient Art. N° : 509 U, 509-20 U  
pour bouton poussoir double Art. N° : 535 U, 539 U  
pour multi-switch Art. N° : 532-4 U (pas de finitions métalliques)  
pas de IP44 possible en combinaison avec multi-switch

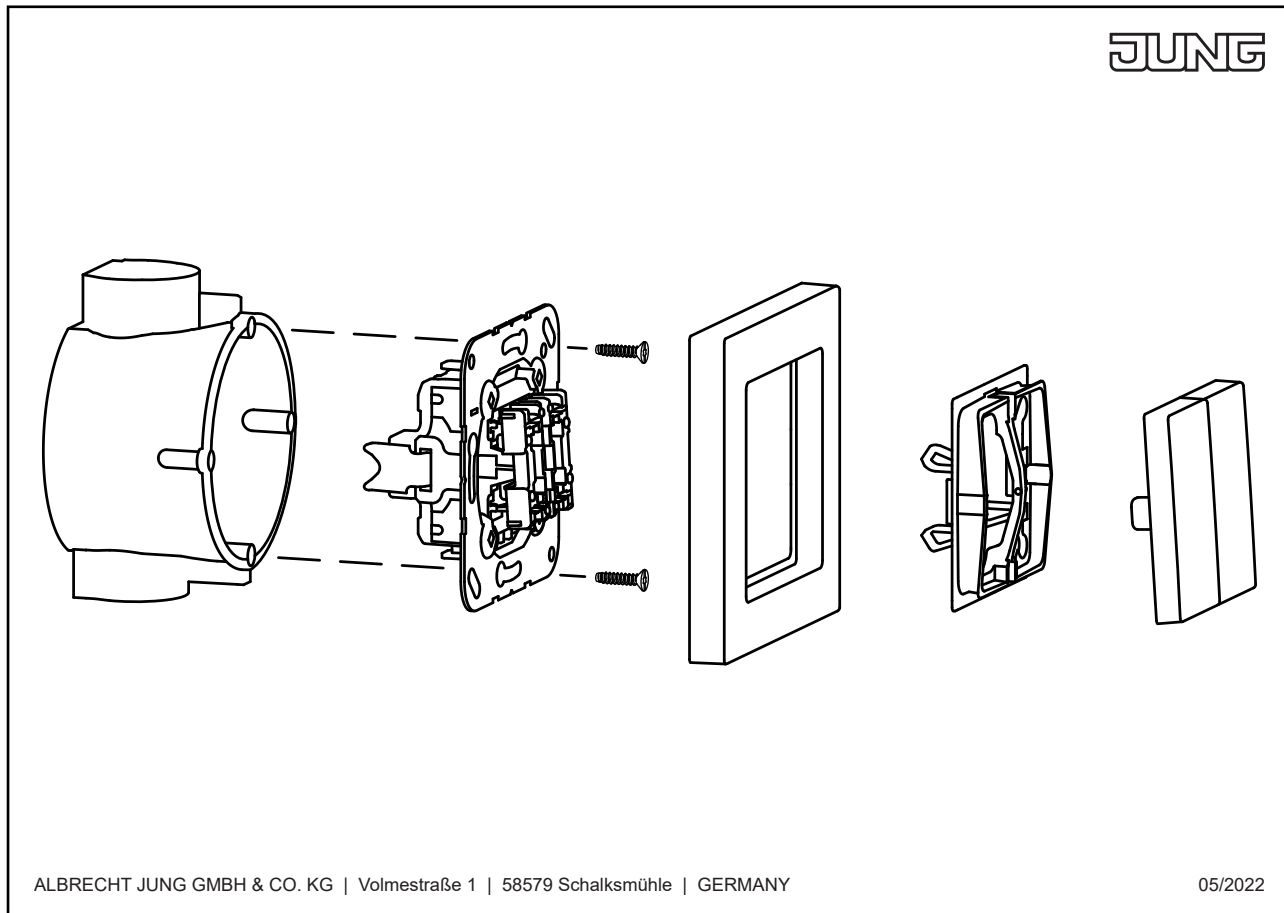
**Pièce de rechange :****Pièce de rechange :**

Clip de fixation Art. N° : CD 95 HP

Pour mécanismes lumineux utilise enjoliveurs Art. N° ..KO..

**Dimensions**

Montage



ALBRECHT JUNG GMBH & CO. KG | Volmestraße 1 | 58579 Schalksmühle | GERMANY

05/2022