

**Enjoliveur touche 2 voies, avec symboles flèches, duroplastique laqué, Série LS, bleu outremer 59 (4320K)**

Reference number:	LC 995 P 253
EAN/GTIN:	4011377264847
Couleur:	bleu outremer 59
Matière:	duroplastique

**laqué mat**

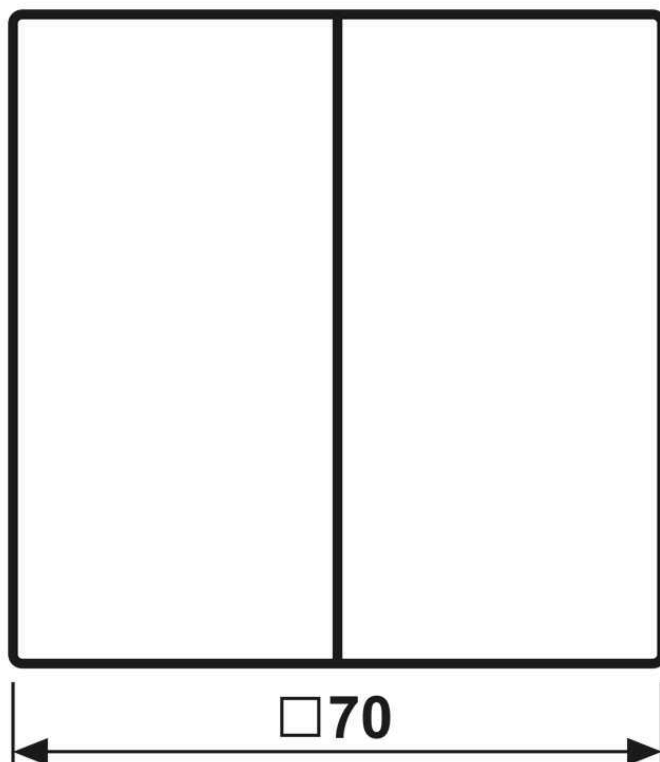
pour interrupteur de store Art. N° : 509 VU

pour bouton poussoir de store Art. N° : 539 VU

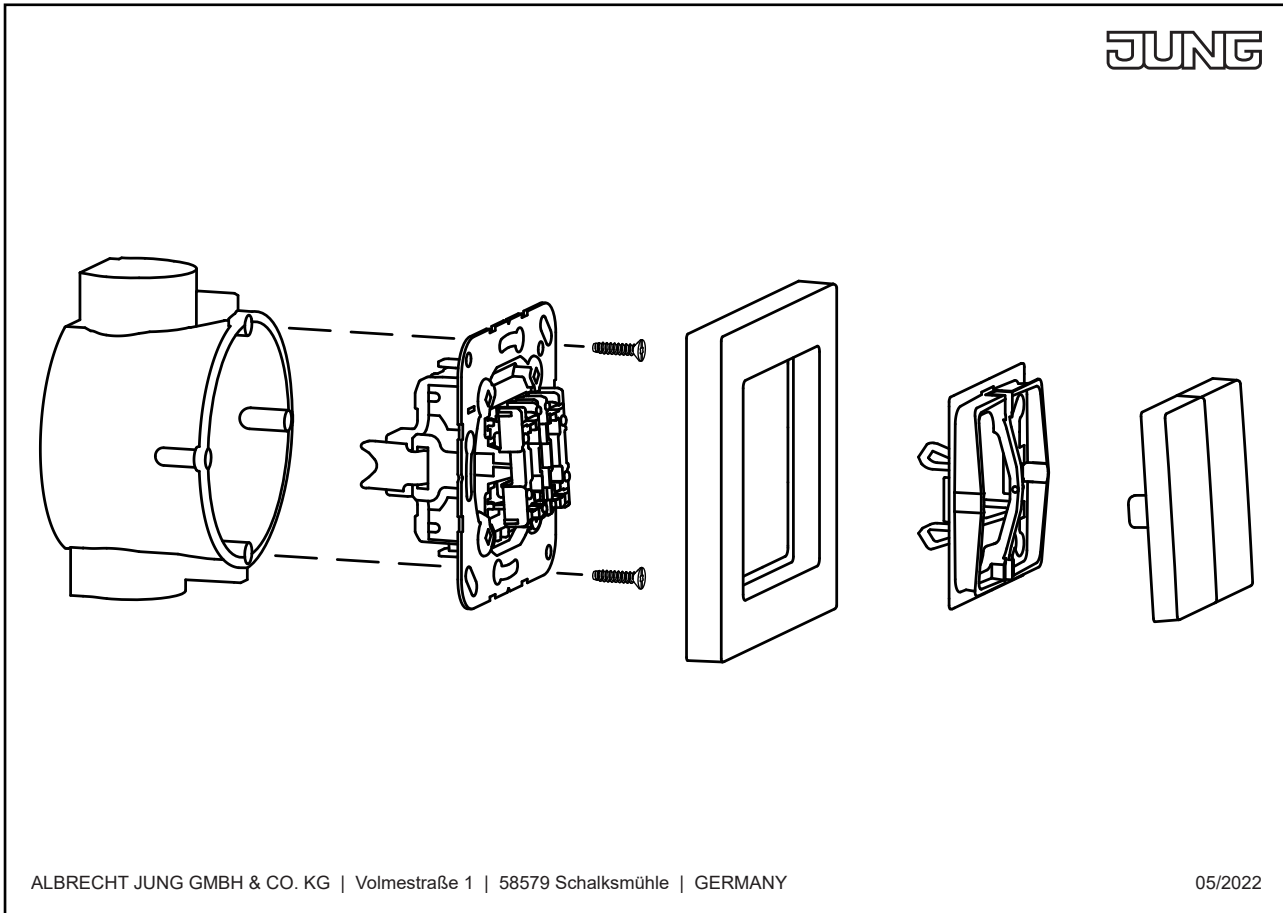
**Pièce de rechange :****Pièce de rechange :**

Clip de fixation Art. N° : CD 95 HP

## Dimensions



Montage



ALBRECHT JUNG GMBH & CO. KG | Volmestraße 1 | 58579 Schalksmühle | GERMANY

05/2022