

## KNX room controller LS TOUCH avec cadre LS ZERO, Secure, thermoplastique laqué, l'ocre rouge (32110)



|                          |                     |
|--------------------------|---------------------|
| <b>Reference number:</b> | LCZ 459 BF D IS 232 |
| <b>EAN/GTIN:</b>         | 4011377211070       |
| <b>Couleur:</b>          | l'ocre rouge        |
| <b>Matière:</b>          | thermoplastique     |



### laqué mat

avec cadre intégré, 1 poste, LS ZERO  
ventouse incluse (Art. N° : W-HEBER) pour le démontage de l'appareil du support  
S'installe uniquement en monoposte!

### Usage conforme

- Commande de consommateurs (allumer et varier la lumière, commander les stores et les volets roulants, etc.)
- Visualisation des états de l'installation et informations (par ex. température et luminosité)
- Mesure et réglage de la température ambiante
- Montage dans une boîte d'appareillage avec dimensions selon la norme DIN 49073

### Caractéristiques produits

- Écran couleur IPS à haute résolution
- Écran tactile capacitif
- Fonctions de la page des favoris réglable (sans ETS)
- Max. 32 fonctions de commande Commutation, Variation, Commande des stores, Transmission de valeurs, Appel des ambiances lumineuses etc.
- Sonde d'ambiance intégrée
- Thermostat d'ambiance avec valeur de consigne
- Commande de climatiseurs split (uniquement avec la mise à jour, disponible depuis juillet 2024)
- Fonction d'alarme (acoustique et/ou visuel)
- Max. huit fonctions de minuterie activables et réglables (en fonction de l'horaire, de l'horloge astronomique ou aléatoire)
- Capteur de luminosité et détecteur de proximité intégrés
- Coupleur de bus intégré
- Raccordement possible d'un IN / BP conventionnel ou de platine équipé d'un contact Reed
- Mise en service et prise en charge de KNX Data Secure avec ETS à partir de la version 5.7.4
- Possibilité de mise à jour
- Affichage de la température mesurée et température de consigne
- Possibilité de raccorder une sonde de température extérieure (Art. N° : FF NTC)
- Affichage de la température extérieure – en association avec la sonde externe, par ex. poste météorologique
- En association avec JUNG Serveur Smart Visu : gestion de la diffusion musicale et du volume sonore

## Caractéristiques techniques

|   |              |
|---|--------------|
| <b>Diagonale de l'écran :</b>           | 86 mm / 3,4" |
| <b>Résolution :</b>                     | 320 x 310    |
| <b>Hauteur de montage recommandée :</b> | 1,5 m        |

**KNX**

|                               |                       |
|-------------------------------|-----------------------|
| Médium KNX :                  | TP 256                |
| Sécurité :                    | mode X                |
| Mode de mise en service :     | mode S                |
| Tension nominale :            | DC 21 ... 32 V TBTS   |
| Consommation de courant KNX : | 60 mA                 |
| Connexion KNX :               | borne de raccordement |
| Câble de raccordement :       | EIB-Y (St)Y 2x2x0,8   |
| Catégorie de protection :     | III                   |

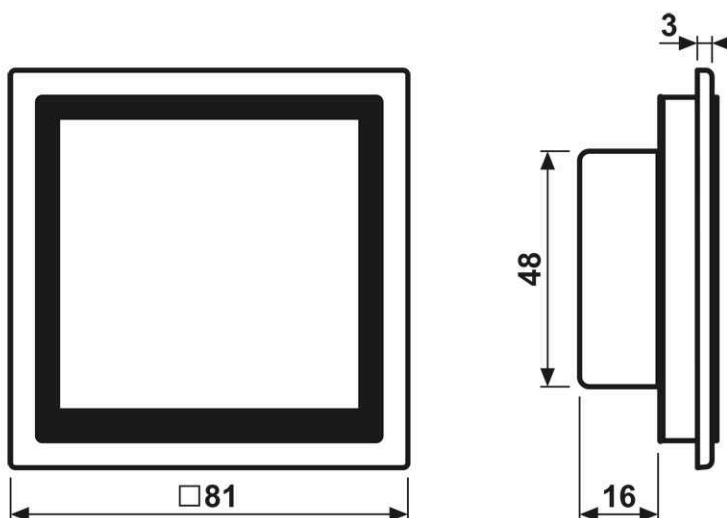
**Raccordement des contacts de commutation externes**

|                         |                     |
|-------------------------|---------------------|
| Nombre :                | max. 20             |
| Câble de raccordement : | EIB-Y (St)Y 2x2x0,8 |
| Longueur du câble :     | max. 25 m           |

**Conditions ambiantes**

|                                     |                |
|-------------------------------------|----------------|
| Température ambiante :              | -5 ... +45 °C  |
| Température de stockage/transport : | -25 ... +70 °C |
| Humidité relative :                 | 30 % ... 70 %  |

## Dimensions



Montage

