

## Cadre de finition hauteur 28 mm 2 postes, LS 990, thermoplastique, Blanc, montage vertical et horizontal



Reference number:	LS 982 HBF WW
EAN/GTIN:	4011377207790
Version:	2 postes
Dimensions:	152 mm x 81 mm
Couleur:	Blanc
Matière:	thermoplastique

**Thermoplastique (résistant aux chocs) très brillant**

**Blanc**

**pour montage horizontal et vertical**

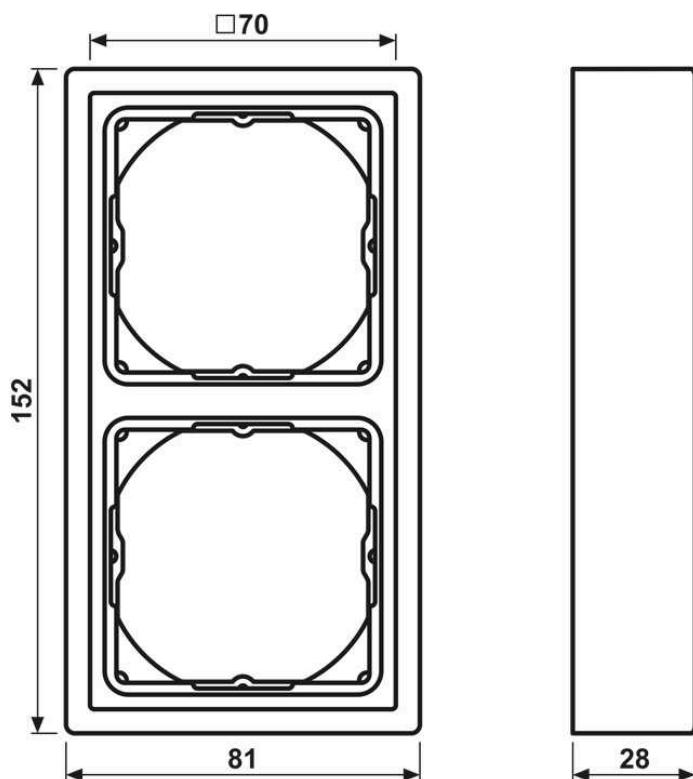
**pour série LS**

Ce cadre permet l'installation d'appareils encastrés de grande profondeur de montage dans une boîte d'encastrement plate existante.

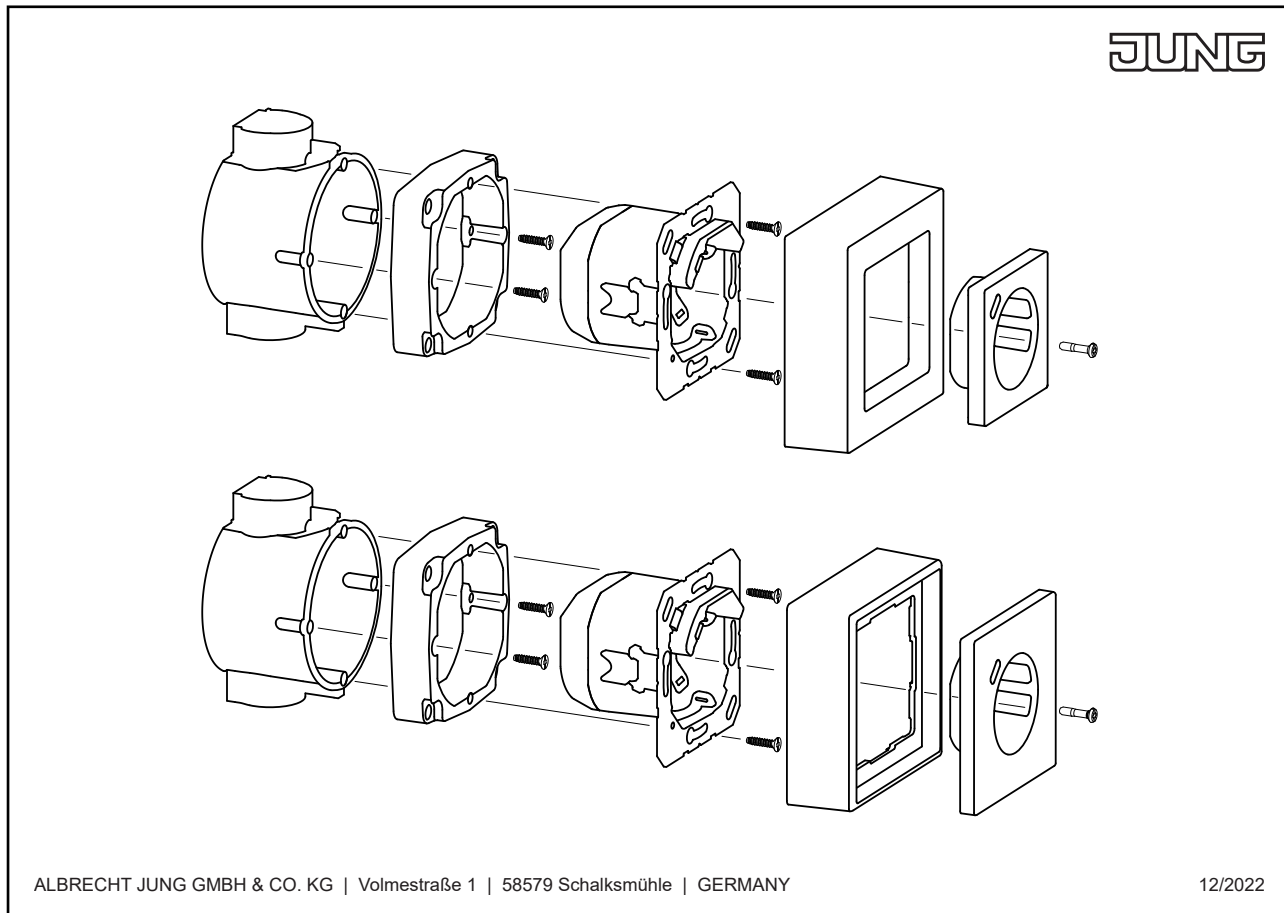
Le cadre distance la bague de support d'appareillage du mur et offre ainsi une profondeur d'encastrement supplémentaire de 17 mm.

Remarque : veiller à maintenir un espace suffisant entre l'appareil et le fond de la boîte d'encastrement (8 mm selon la VDE)

### Dimensions



Montage



ALBRECHT JUNG GMBH & CO. KG | Volmestraße 1 | 58579 Schalksmühle | GERMANY

12/2022