

KNX platine de commande 'Multifonction', 1 voie, F50, Secure, Série AS/A

Reference number:	A 5291 1ST
EAN/GTIN:	4011377321236
Matière:	plastique
xFach Modul:	1 voie

■ Possibilité d'inscription individuelle sur les feuilles de repérage



livré avec protection transparente Art. N° : A 50 NA
 pour module de touche 1 voie, Art. N° : A 501 TSA ..
 Permet de recevoir une platine d'extension Art. N° : A 509.. TSEM
 Famille de produit ETS : Émetteur
 Type de produit : Poussoir 1 voie

Usage conforme

- Commande de consommateurs, par ex. allumer/éteindre la lumière, utilisation du variateur, ouvrir/fermer les stores, valeurs de luminosité, températures, appel et enregistrement de scénarios d'éclairage etc.
- Montage dans une boîte d'appareillage avec dimensions selon la norme DIN 49073

Caractéristiques produits

- Médium KNX : TP 256
- Fonctions touche sensorielle Commutation, Variation, Commande des stores, Transmission de valeurs, Appel des ambiances lumineuses etc.
- Une ou deux fonctions par touche
- Doit être complété par un module de touche
- Porte-étiquette éclairé
- Une LED d'état par touche point d'appui, couleurs réglable : rouge, vert ou bleu
- Une LED de fonctionnement en tant que éclairage d'orientation et pour l'affichage de l'état de programmation – réglable en rouge, vert ou bleu
- Luminosité de la LED d'état, de la LED de fonctionnement et du porte-étiquette réglable, modifiable pendant le fonctionnement, par ex. pendant les heures de nuit
- Mesure de la température ambiante
- Satellite pour thermostat d'ambiance
- Fonction de verrouillage : verrouillage ou changement de mode de fonctionnement d'une ou de plusieurs touches
- Fonction alarme, en option possibilité d'acquiescement à travers appui sur une touche
- Mode Standby économique
- Coupleur de bus intégré
- Possibilité de raccorder une platine d'extension 1 à 4 voies
- Module de touche transparent inclus pour une commande sur chantier sans bouton originel
- Compatible avec KNX Data Secure à partir de ETS 5.7.7 ou de ETS 6.3.0
- Possibilité de mise à jour via l'app de service ETS

Pièce de rechange :**Pièce de rechange :**

Protection transparente Art. N° : A 50 NA

Accessoires :

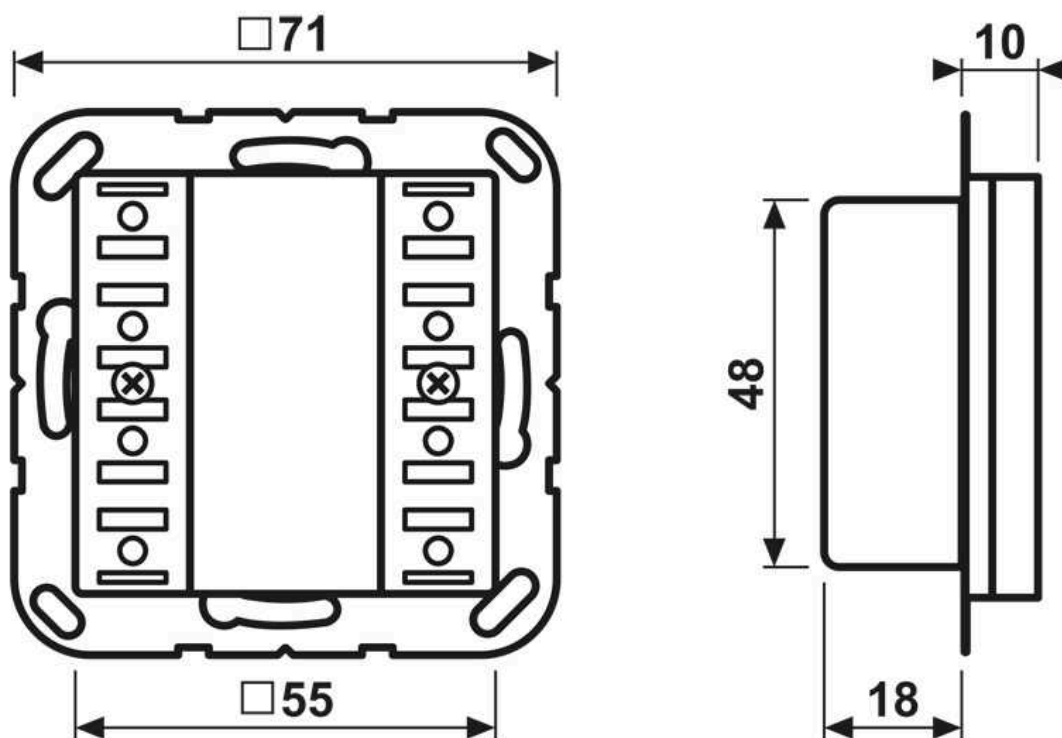
Enjoliveur au couleur des touches Art. N° : A 50 NA W, A 50 NA WW, A 50 NA SW, A 50 NA AL, A 50 NA CH, A 50 NA MO, A 50 NA WWM, A 50 NA SWM, A 50 NA ANM

Enjoliveur, spécial rétroéclairage Art. N° : A 50 NA TX SW-L

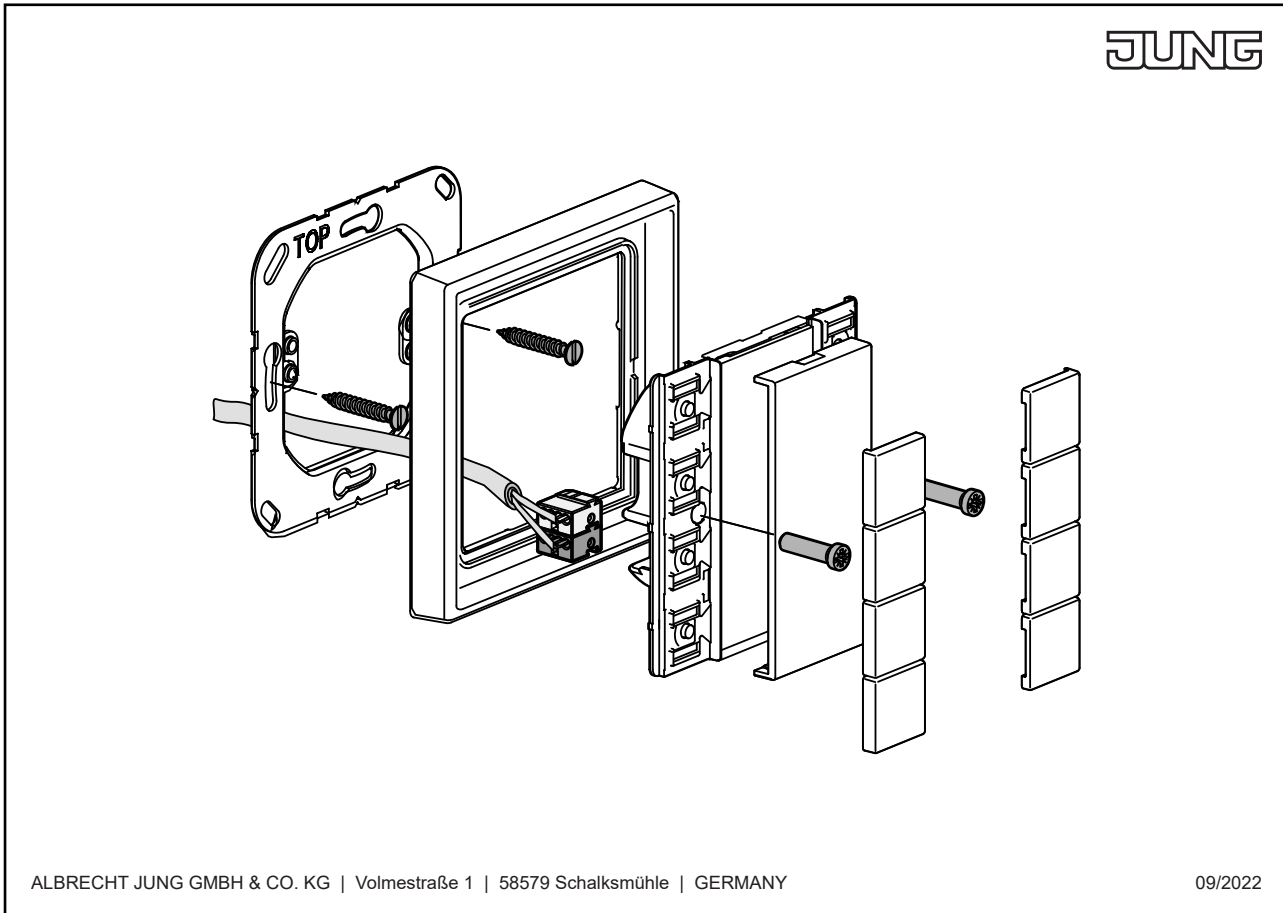
Accessoires :

Assortiment de vis pour capteurs, Art. N° S-BOX TSM RT ZN

Dimensions



Montage



ALBRECHT JUNG GMBH & CO. KG | Volmestraße 1 | 58579 Schalksmühle | GERMANY

09/2022