

Détecteur de mouvement JUNG HOME, IP 44, 1,10 m, thermoplastique laqué, Série LS, Aluminium



Reference number:	BT AL 17181 WU
EAN/GTIN:	4011377202092
Couleur:	Aluminium
Matière:	thermoplastique

- Par la mise en œuvre du joint d'étanchéité Art. N°. 551 WU et d'un "cadre IP44" de la série respective, l'appareillage devient IP44.

Couleurs métalliques (thermoplastique laqué)

pour mécanismes "éclairage" Art. N°. : 1701 SE, 1701 PSE, 1704 ESE, 1702 SE, 1710 DE, 1711 DE, 1712 DE, 1713 DSTE, 1723 NE

Installation IP44 uniquement pour locaux intérieurs

Usage conforme

- Commutation automatique de l'éclairage en fonction du mouvement thermique et de la luminosité ambiante
- Liaison sans fil avec les appareils du système JUNG HOME
- Fonctionnement avec mécanisme système pour la commutation ou la variation ou avec satellite de commande 3 fils
- Montage mural sur mécanisme système

Caractéristiques produits

- Mise en service et commande Bluetooth® via l'app JUNG HOME avec un appareil mobile (smartphone ou tablette)
- Interrupteur pour MARCHÉ/ARRÊT permanent(e) ou mode automatique
- Extension du champ de détection par la combinaison de plusieurs détecteurs de mouvement JUNG HOME ou avec une entrée satellite
- Cache pour la délimitation du champ de détection
- Affichage d'état à plusieurs couleurs
- Verrouillage de la commande locale
- Raccordement libre du détecteur de mouvement avec l'actionneur dans le mécanisme ou sans fil avec d'autres appareils JUNG HOME
- Les fonctions du mécanisme correspondant commandent jusqu'à 16 programmes horaires (commutation MARCHÉ/ARRÊT ou variation)
- Fonction d'éclairage d'escalier (désactivation automatique) avec avertissement de coupure
- Durée de fonctionnement, temporisation d'activation, temporisation de désactivation
- Fonction de blocage et guidage forcé : MARCHÉ/ARRÊT permanent(e) ou MARCHÉ/ARRÊT pour une durée définie
- Activation / désactivation des fonctions automatiques via l'app JUNG HOME
- Mise à jour automatique de la date et de l'heure en cas de connexion à un appareil mobile
- Programmes horaires avec lever et coucher du soleil (minuteur astronomique)
- Luminosités maximale et minimale réglables, avec mécanisme de variation
- Activation avec la luminosité utilisée précédemment ou avec une luminosité d'activation définie, avec mécanisme de variation
- Variation chaude (modification de la température de couleur avec augmentation simultanée de la luminosité), avec mécanisme DALI
- Intégration de la charge dans des zones (groupes), dans des groupes, des fonctions centrales et des scénarios
- Évaluation des postes auxiliaires (si existantes) pour la commande de mécanisme système
- Bluetooth® Mesh pour une communication sans fil cryptée et fonction répéteur
- Possibilité de mise à jour via l'app JUNG HOME

Disponible prochainement par mise à jour :

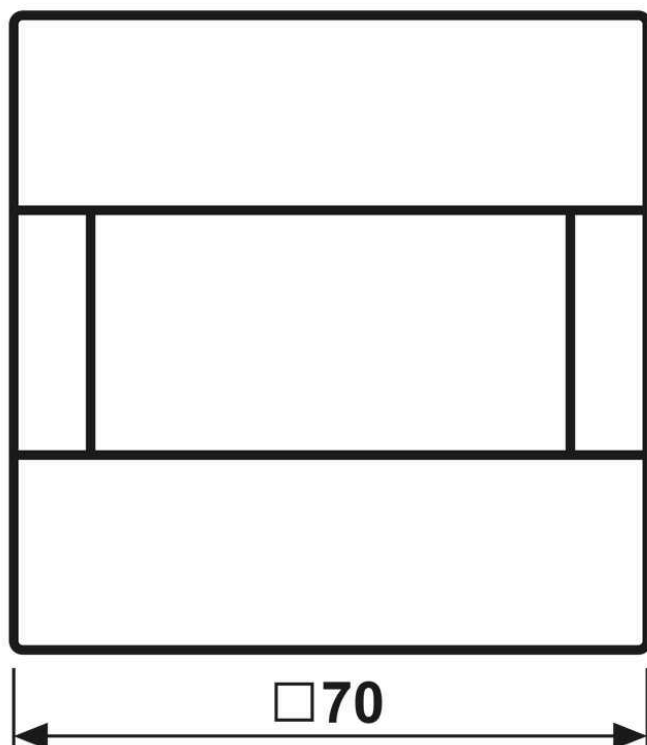
(Remarques sur les mises à jour et les délais sur jung.group/junghome)

- Fonction d'éclairage nocturne avec intervalle d'abaissement de la luminosité, avec mécanisme de variation
- Fonction Hôtel (éclairage d'orientation au lieu du mode ARRÊT), avec mécanisme de variation
- Appeler un scénario par mouvement

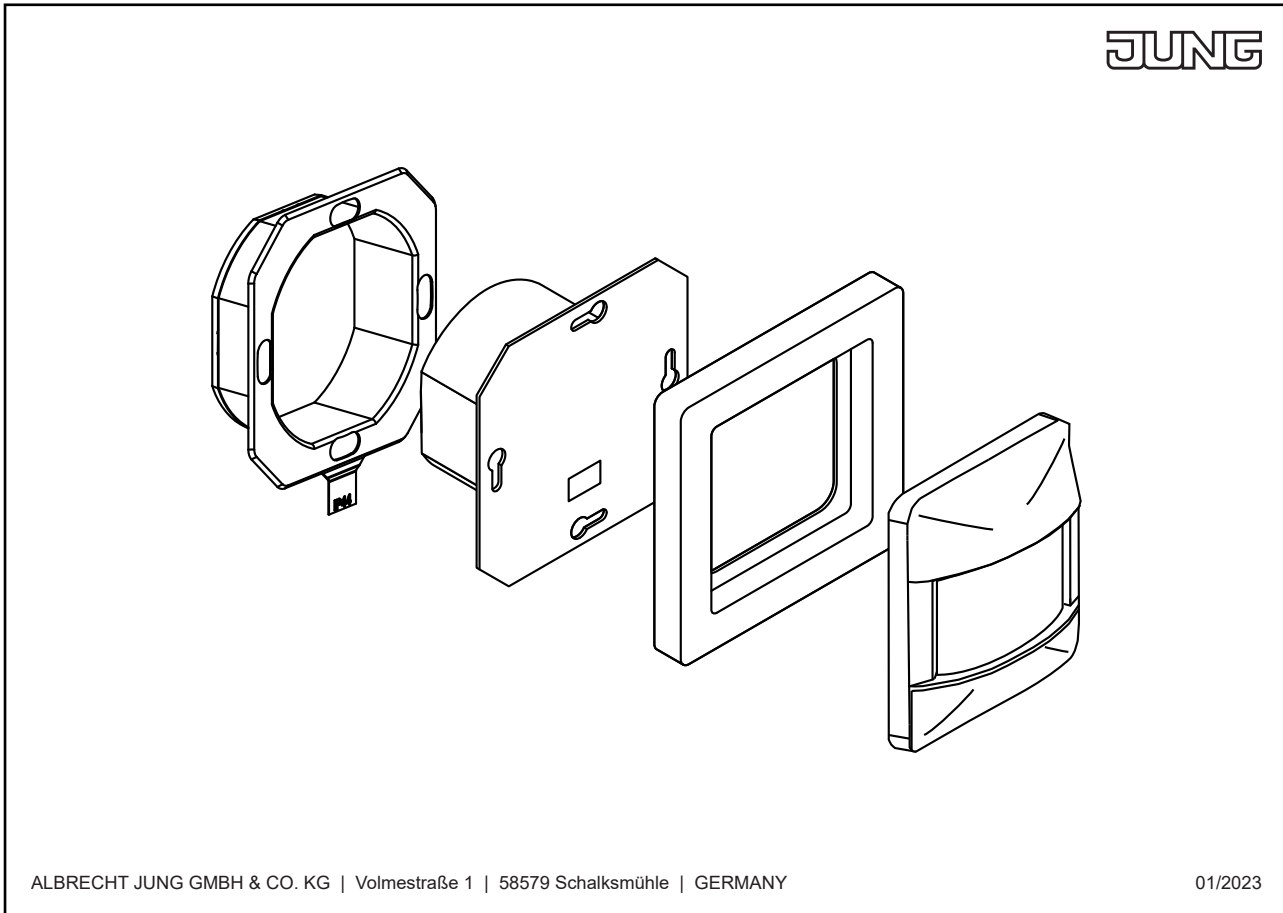
Caractéristiques techniques

Température ambiante :	-5 ... +45 °C
Température de transport :	-25 ... +70 °C
Température de stockage :	-5 ... +45 °C
Humidité relative :	20 ... 70 % (pas de condensation)
Degré de protection :	IP44
Précision de marche par mois :	± 13 s
Réserve de marche :	au moins 4 h
Angle de détection :	180°
Hauteur de montage :	1,10 m
Sensibilité :	0, 25, 50, 75, 100 %
Réglage de luminosité :	env. 5 ... 1.000 lx (et fonction jour)
Durée de fonctionnement :	env. 1 s ... 240 min
Radiofréquence :	2402,0 ... 2480,0 MHz
Puissance d'émission :	max. 10 mW (classe 1.5)
Portée d'émission	
dans les bâtiments :	env. 30 m

Dimensions



Montage



ALBRECHT JUNG GMBH & CO. KG | Volmestraße 1 | 58579 Schalksmühle | GERMANY

01/2023