

**KNX room controller module, 2 voies, F50, Secure, Série LS**

<b>Reference number:</b>	LS 5292 D IST
<b>EAN/GTIN:</b>	4011377322622
<b>Matière:</b>	plastique
<b>xFach Modul:</b>	2 voies



pour module de touche 2 voies, Art. N° : ..502 TSA .. de série LS  
Permet de recevoir une platine d'extension Art. N° : LS 509.. TSEM

**Usage conforme**

- Commande de consommateurs, par ex. allumer/éteindre la lumière, utilisation du variateur, ouvrir/fermer les stores, valeurs de luminosité, températures, appel et enregistrement de scénarios d'éclairage etc.
- Mesure et réglage de la température ambiante
- Montage dans une boîte d'appareillage avec dimensions selon la norme DIN 49073

**Caractéristiques produits**

Il est possible d'affecter des fonctions de touche sensorielle ou des fonctions pour la commande du régulateur à chaque touche.

- Médium KNX : TP 256
- Écran LCD rétroéclairé
- Une ou deux fonctions par touche
- Doit être complété par un module de touche
- Huit LED d'état par touche – rouge, vert ou bleu
- Luminosité de la LED d'état réglable
- Coupleur de bus intégré
- Raccordement du module d'extension
- Sonde d'ambiance intégrée
- Possibilité de raccorder une sonde de température extérieure (Art. N° : FF NTC)
- Thermostat d'ambiance avec valeur de consigne
- Deux régulateurs indépendants pour la régulation de deux pièces, en association avec des platines d'extensions
- Affichage de la température ambiante ou de consigne (°C ou °F)
- Affichage de la température extérieure – en association avec la sonde externe, par ex. poste météorologique
- Affichage de l'heure, en association avec la minuterie KNX (niveau de menu)
- Fonction touche ou fonction bascule
- Fonction de verrouillage : verrouillage ou changement de mode de fonctionnement d'une ou de plusieurs touches
- Fonction alarme, en option possibilité d'acquiescement à travers appui sur une touche
- Compatible avec KNX Data Secure à partir de ETS 5.7.7 ou de ETS 6.3.0
- Possibilité de mise à jour via l'app de service ETS

**Accessoires :**

Sonde de température extérieure Art. N° . FF NTC

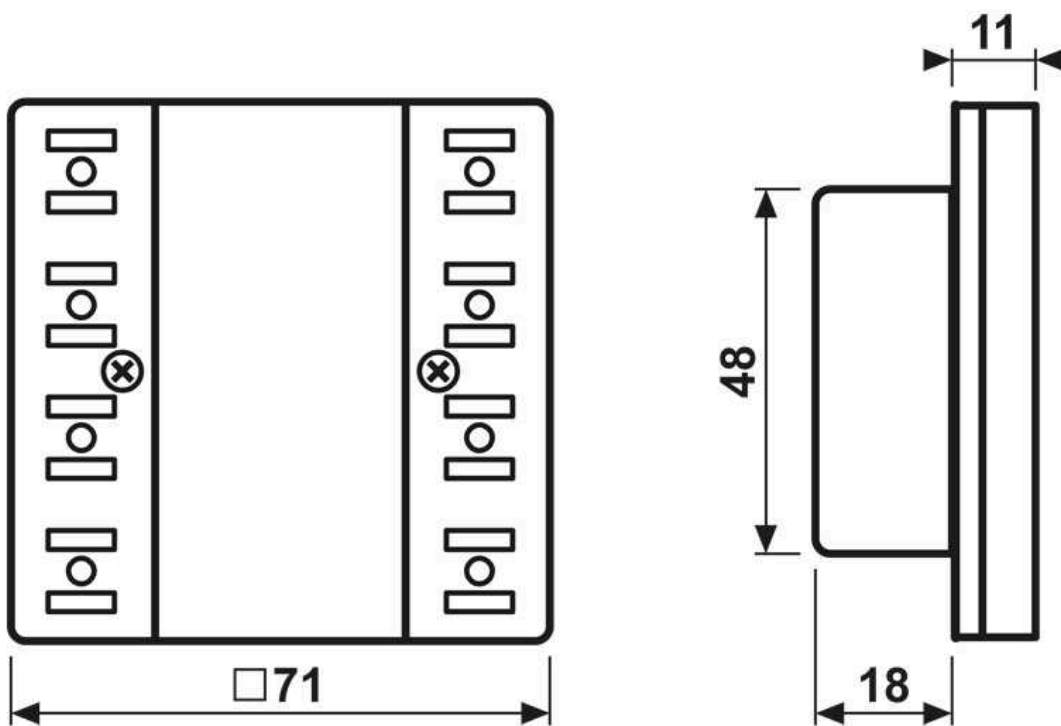
**Accessoires :**

Assortiment de vis pour capteurs, Art. N° . S-BOX TSM RT ZN

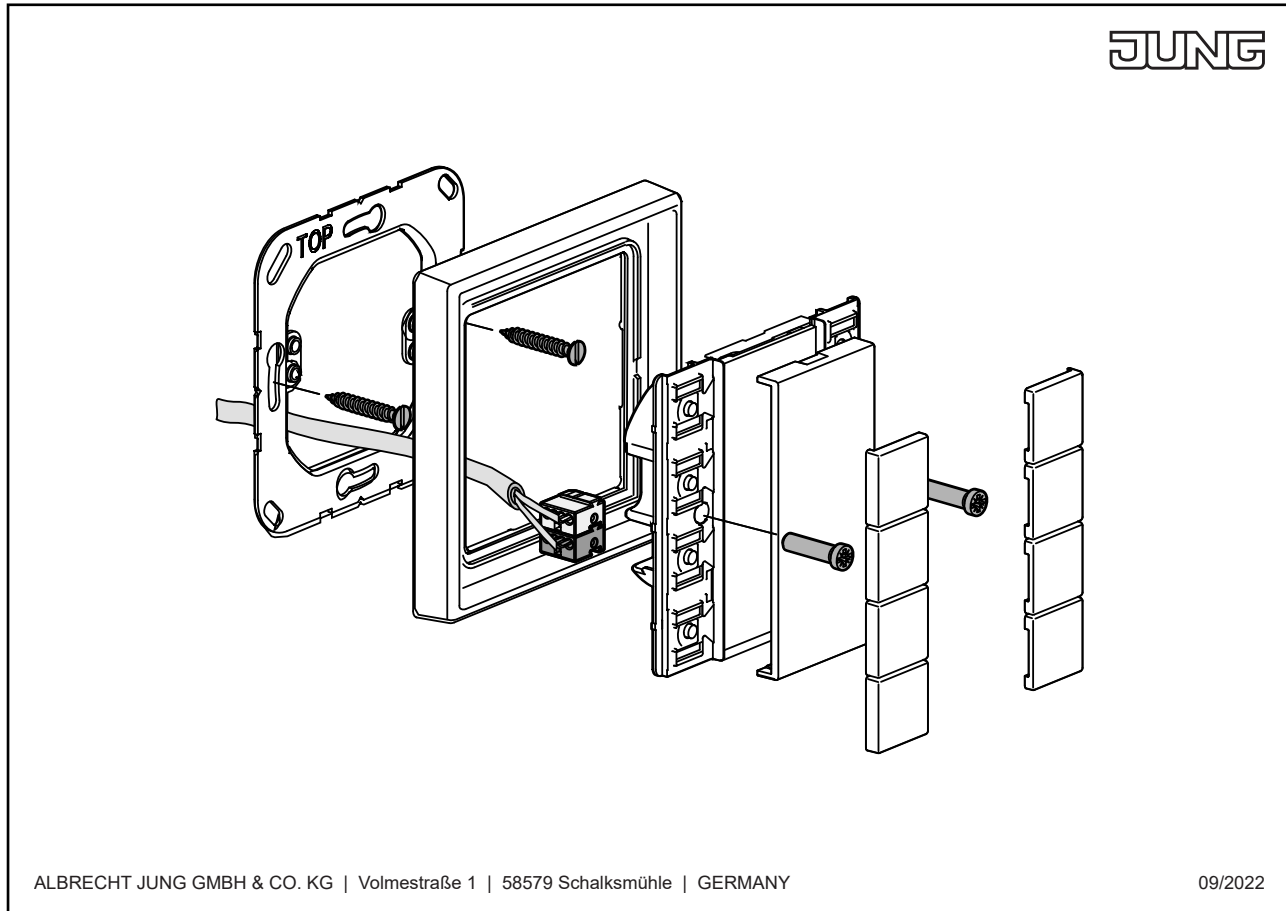
Caractéristiques techniques

Hauteur de montage recommandée : 1,5 m

Dimensions



Montage



ALBRECHT JUNG GMBH & CO. KG | Volmestraße 1 | 58579 Schalksmühle | GERMANY

09/2022