

Enjoliveur (à visser) pour connecteurs Modular Jack, 2x, Avaya, avec porte-étiquette, thermoplastique, Série CD, Ivoire

Reference number:	569-2 NAT
EAN/GTIN:	4011377933002
Couleur:	Ivoire
Matière:	thermoplastique

■ Possibilité d'inscription individuelle sur les feuilles de repérage

Thermoplastique (résistant aux chocs) très brillant

(avec support de fixation à vis)

couvercle à ressort

pour noyaux Modular Jack AT&T, LUCENT, AVAYA

Cat. 3 RJ 45, MI Series : Art. N°. MIBH..., non écranté,

Cat. 5 RJ 45, MPS100 Series : Art. N°. MPS100BH..., non écranté,

Cat. 6 RJ 45, MGS200 Series : GigaSPEED, Art. N°. MGS200BH..., non écranté

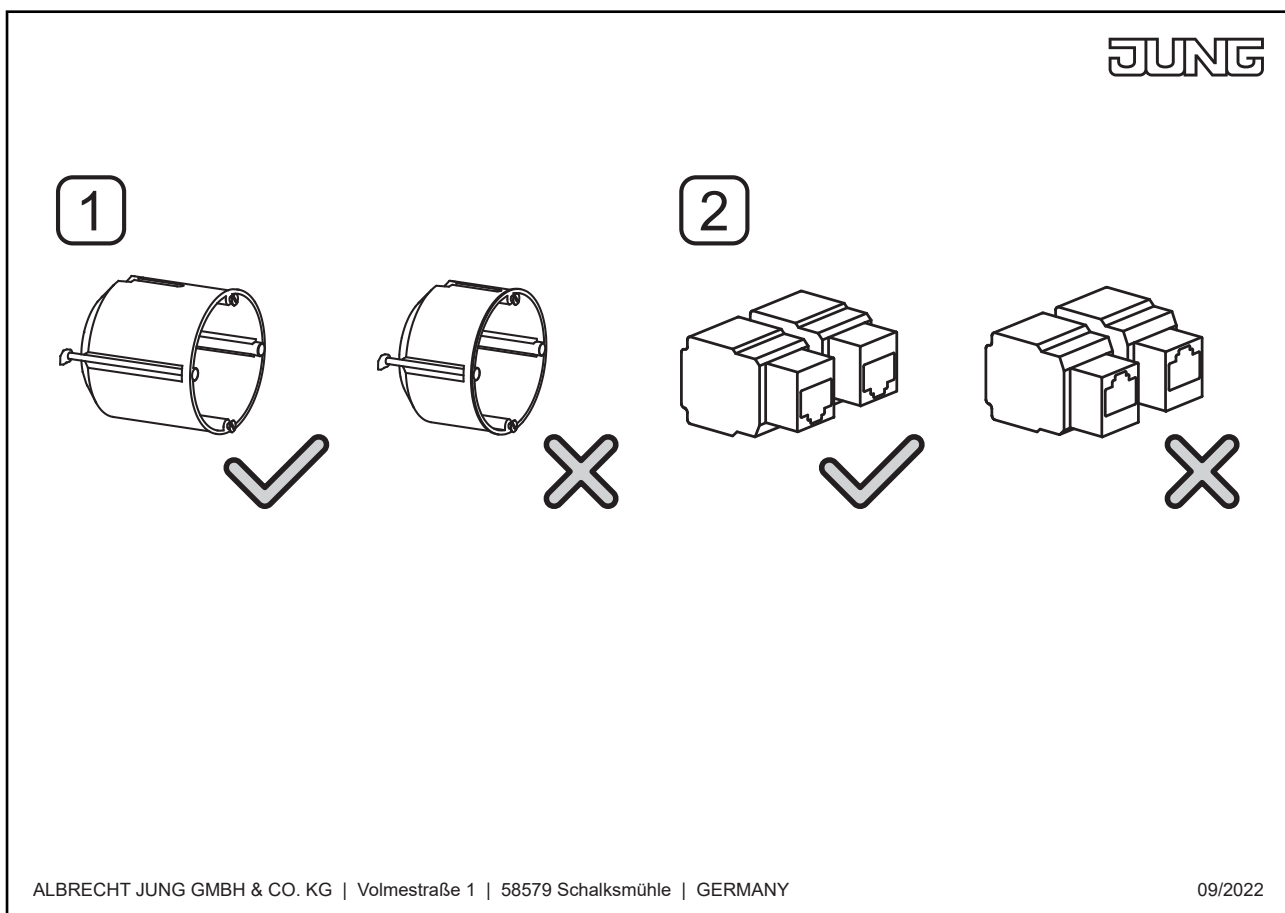
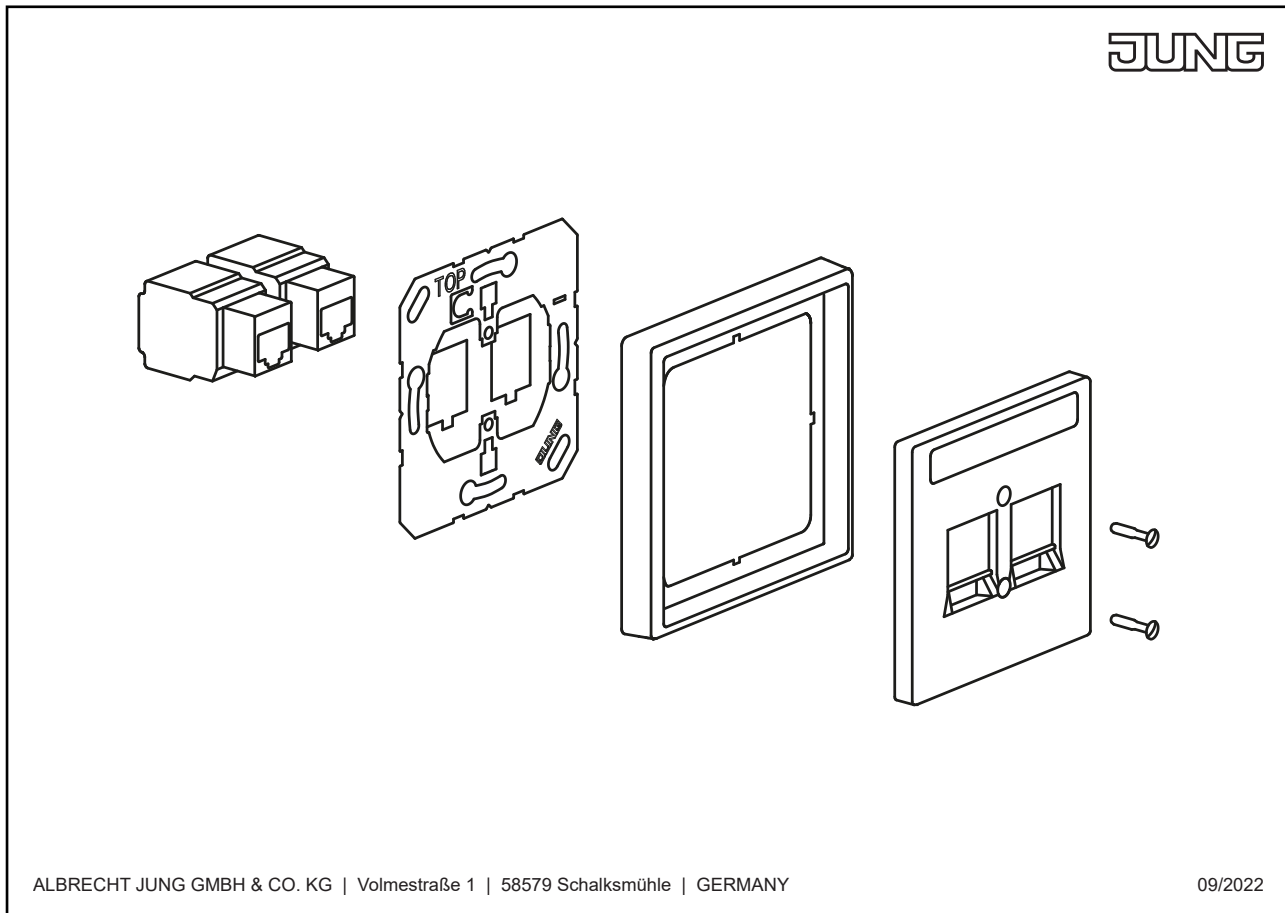
pour 2 connecteurs

Pièce de rechange :

Protection transparente avec feuille de repérage Art. N°. : CD 20 NA

Les portes étiquettes peuvent être personnalisés avec l' GRAPHIC TOOL (jung.group/gt).

Montage



1

