

**KNX room controller module, 3 voies, F40, Secure, Série AS/A**

<b>Reference number:</b>	A 429 D 1ST
<b>EAN/GTIN:</b>	4011377339217
<b>Matière:</b>	plastique
<b>xFach Modul:</b>	3 voies



pour module de touche 3 voies, Art. N° : A 4093 TSA ..  
Permet de recevoir une platine d'extension Art. N° : 409.. TSEM

**Usage conforme**

- Commande de consommateurs, par ex. allumer/éteindre la lumière, utilisation du variateur, ouvrir/fermer les stores, valeurs de luminosité, températures, appel et enregistrement de scénarios d'éclairage etc.
- Mesure et réglage de la température ambiante
- Montage dans une boîte d'appareillage avec dimensions selon la norme DIN 49073

**Caractéristiques produits**

Il est possible d'affecter des fonctions de touche sensorielle ou des fonctions pour la commande du régulateur à chaque touche.

- Médium KNX : TP 256
- Quatre LED d'état rouges
- Une LED de fonctionnement bleue en tant que éclairage d'orientation et pour l'affichage de l'état de programmation
- Coupleur de bus intégré
- Possibilité de raccorder une platine d'extension 1 à 4 voies
- Sonde de température intégrée
- Thermostat d'ambiance avec valeur de consigne
- Affichage de la température ambiante ou de consigne
- Affichage de la température extérieure – en association avec la sonde externe, par ex. poste météorologique
- Affichage de l'heure, en association avec la minuterie KNX
- Fonctions touche sensorielle Commutation, Variation, Commande des stores, Transmission de valeurs, Appel des ambiances lumineuses etc.
- Fonction touche ou fonction bascule, vertical ou horizontal
- Gestion de la vitesse de ventilation jusqu'à 8 vitesses en manuel et automatique
- Compatible avec KNX Data Secure à partir de ETS 5.7.7 ou de ETS 6.3.0
- Possibilité de mise à jour via l'app de service ETS

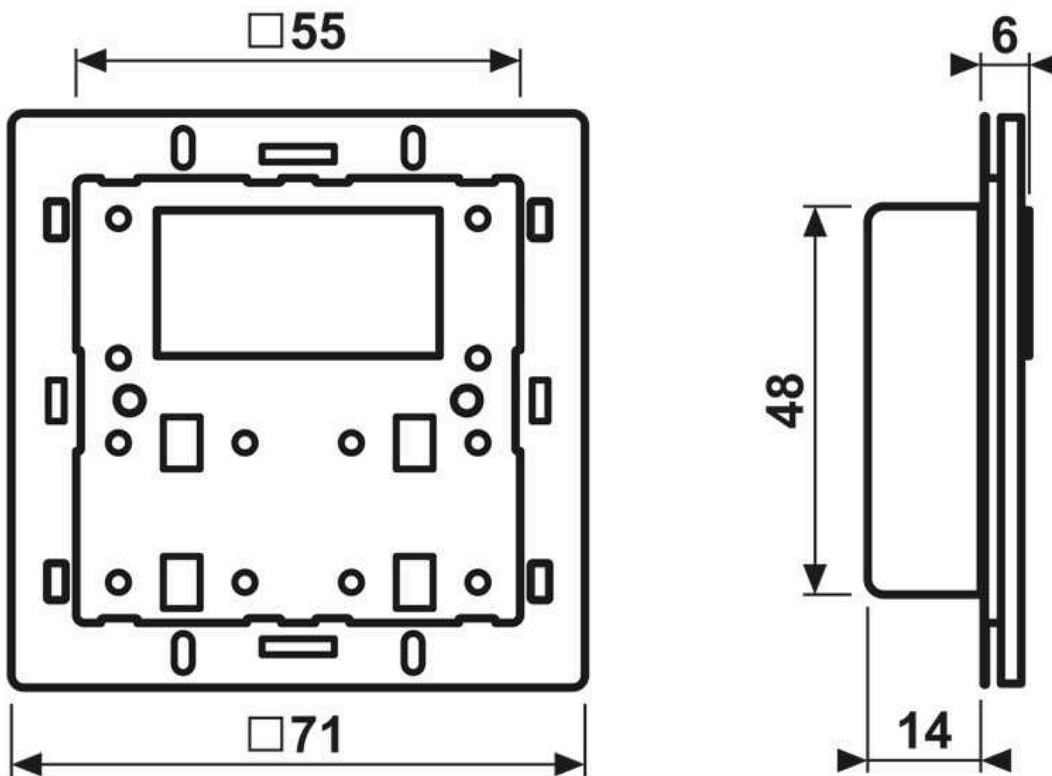
**Accessoires :**

Assortiment de vis pour capteurs, Art. N°. S-BOX TSM RT ZN

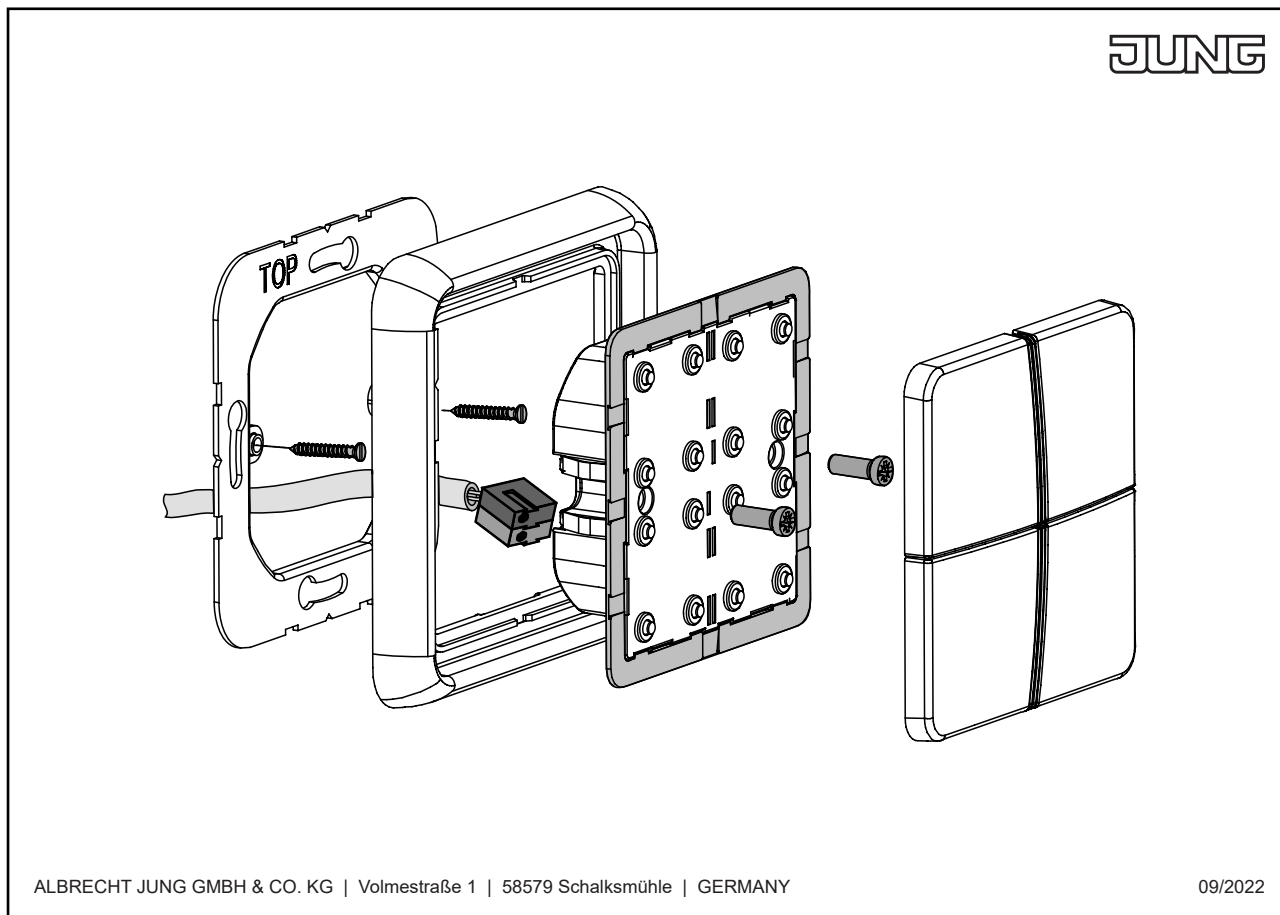
**Caractéristiques techniques****KNX**

Médium KNX :	TP
Mode de mise en service :	mode S
<b>Connexion KNX :</b>	borne de raccordement
<b>Conditions ambiantes</b>	
Température ambiante :	-5 ... +45 °C
Température de stockage/transport :	-25 ... +70 °C
<b>Hauteur de montage recommandée :</b>	1,5 m

## Dimensions



Montage



ALBRECHT JUNG GMBH & CO. KG | Volmestraße 1 | 58579 Schalksmühle | GERMANY

09/2022