

KNX room controller module, 2 voies, F50, Secure, Série AS/A



| | |
|--------------------------|---------------|
| Reference number: | A 5292 D IST |
| EAN/GTIN: | 4011377322578 |
| Matière: | plastique |
| xFach Modul: | 2 voies |



pour module de touche 2 voies, Art. N° : A 502 TSA ..
Permet de recevoir une platine d'extension Art. N° : A 509.. TSEM

Usage conforme

- Commande de consommateurs, par ex. allumer/éteindre la lumière, utilisation du variateur, ouvrir/fermer les stores, valeurs de luminosité, températures, appel et enregistrement de scénarios d'éclairage etc.
- Mesure et réglage de la température ambiante
- Montage dans une boîte d'appareillage avec dimensions selon la norme DIN 49073

Caractéristiques produits

Il est possible d'affecter des fonctions de touche sensorielle ou des fonctions pour la commande du régulateur à chaque touche.

- Médium KNX : TP 256
- Écran LCD rétroéclairé
- Une ou deux fonctions par touche
- Doit être complété par un module de touche
- Huit LED d'état par touche – rouge, vert ou bleu
- Luminosité de la LED d'état réglable
- Coupleur de bus intégré
- Raccordement du module d'extension
- Sonde d'ambiance intégrée
- Possibilité de raccorder une sonde de température extérieure (Art. N° : FF NTC)
- Thermostat d'ambiance avec valeur de consigne
- Deux régulateurs indépendants pour la régulation de deux pièces, en association avec des platines d'extensions
- Affichage de la température ambiante ou de consigne (°C ou °F)
- Affichage de la température extérieure – en association avec la sonde externe, par ex. poste météorologique
- Affichage de l'heure, en association avec la minuterie KNX (niveau de menu)
- Fonction touche ou fonction bascule
- Fonction de verrouillage : verrouillage ou changement de mode de fonctionnement d'une ou de plusieurs touches
- Fonction alarme, en option possibilité d'acquiescement à travers appui sur une touche
- Compatible avec KNX Data Secure à partir de ETS 5.7.7 ou de ETS 6.3.0
- Possibilité de mise à jour via l'app de service ETS

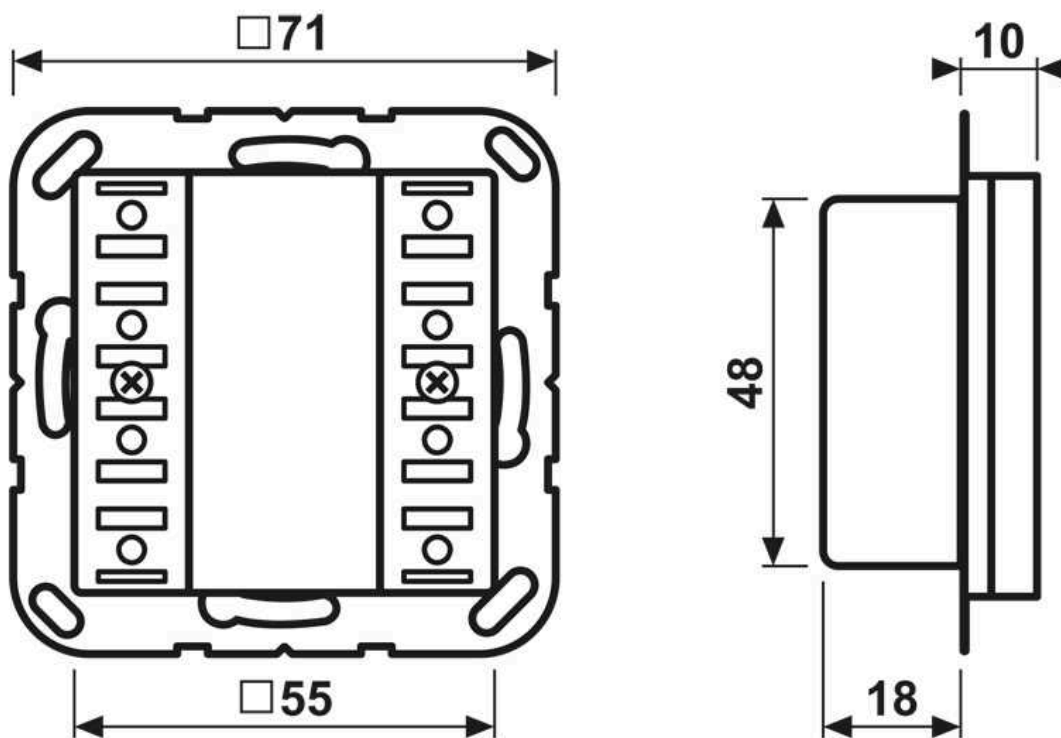
Accessoires :

Sonde de température extérieure Art. N° . FF NTC

Caractéristiques techniques

Hauteur de montage recommandée : 1,5 m

Dimensions



Montage

