

Enjoliveur (à visser) pour connecteurs Modular Jack, 2x, ITT, thermoplastique, Série AS/A, Blanc



Reference number: A 569-2 NITT WW

EAN/GTIN: 4011377996311

Couleur: Blanc

Matière: thermoplastique

- Possibilité d'impression individuelle en couleur
- Possibilité de gravure individuelle au laser

Thermoplastique (résistant aux chocs) très brillant

(avec support de fixation à vis)

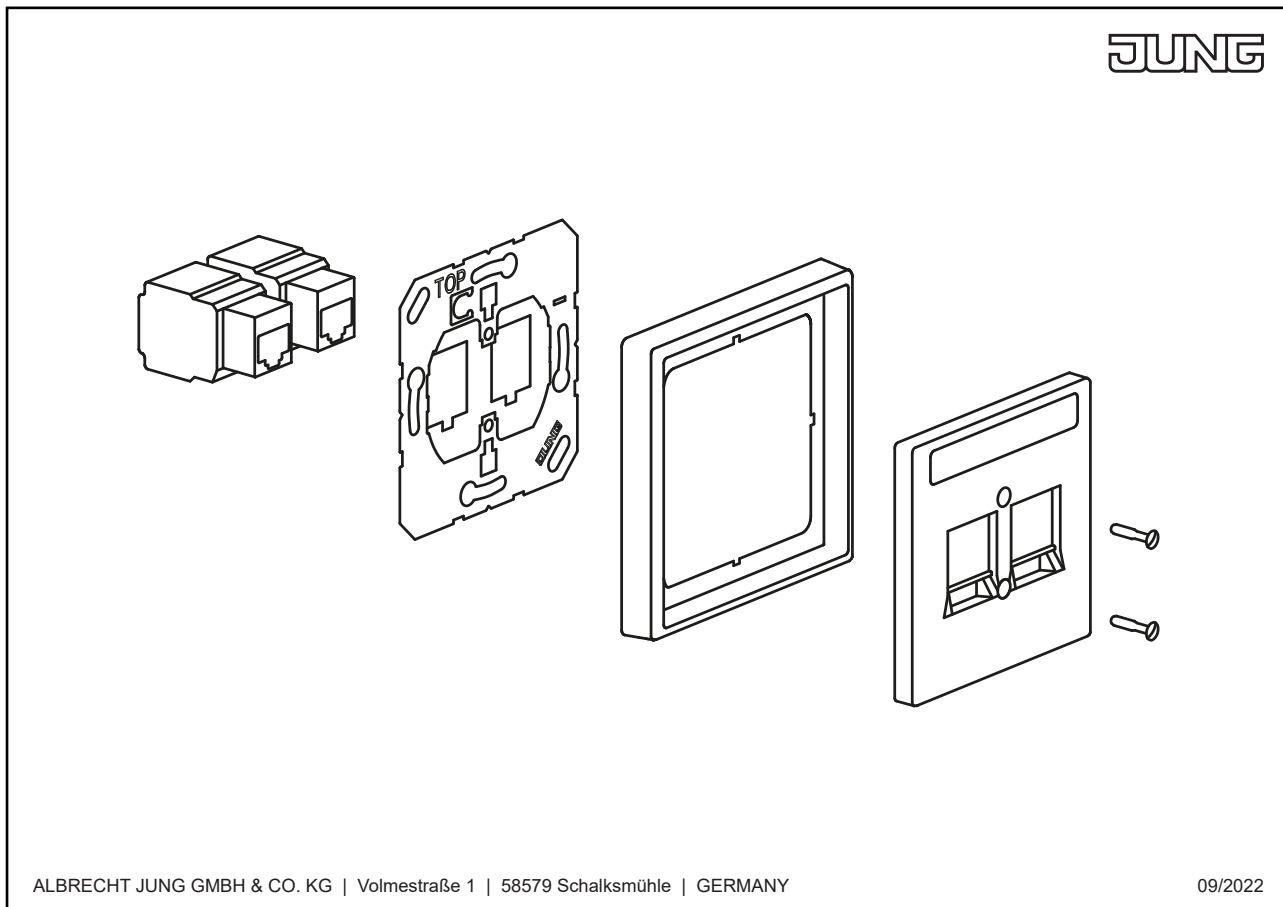
covercle à ressort

pour noyau ITT

pour 2 connecteurs

Autres couleurs sur demande

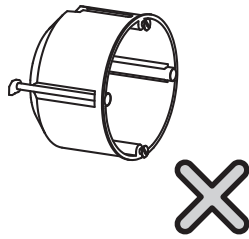
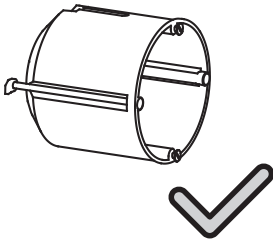
Montage



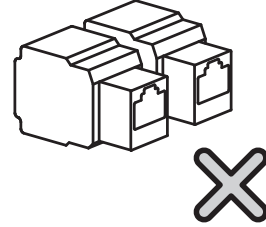
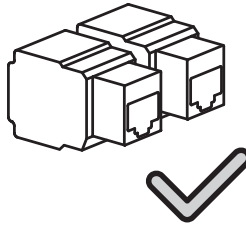
ALBRECHT JUNG GMBH & CO. KG | Volmestraße 1 | 58579 Schalksmühle | GERMANY

09/2022

1



2



1

