

Cadre de finition 3 postes, A FLOW, thermoplastique laqué, Champagne, montage vertical et horizontal



Reference number:	AF 583 BF CH
EAN/GTIN:	4011377339545
Version:	3 postes
Dimensions:	85 mm x 227 mm
Couleur:	Champagne
Matière:	thermoplastique

■ Possibilité d'impression individuelle en couleur

Thermoplastique (résistant aux chocs) laqué

Champagne

pour montage horizontal et vertical

pour série A

Cadre 1 poste prévu pour installation British-Standard (support 80 x 80)

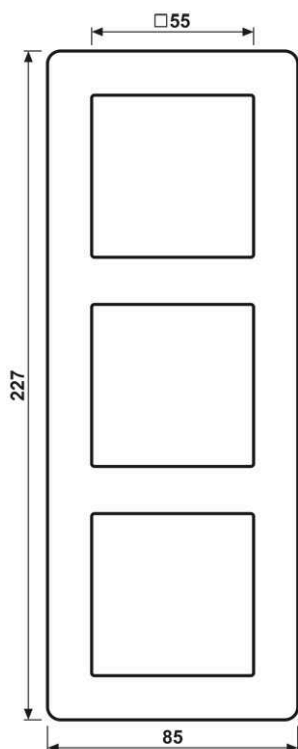
Repérable avec kit de repérage Art. N°. AC 80 NAS

Possibilité de inscription :

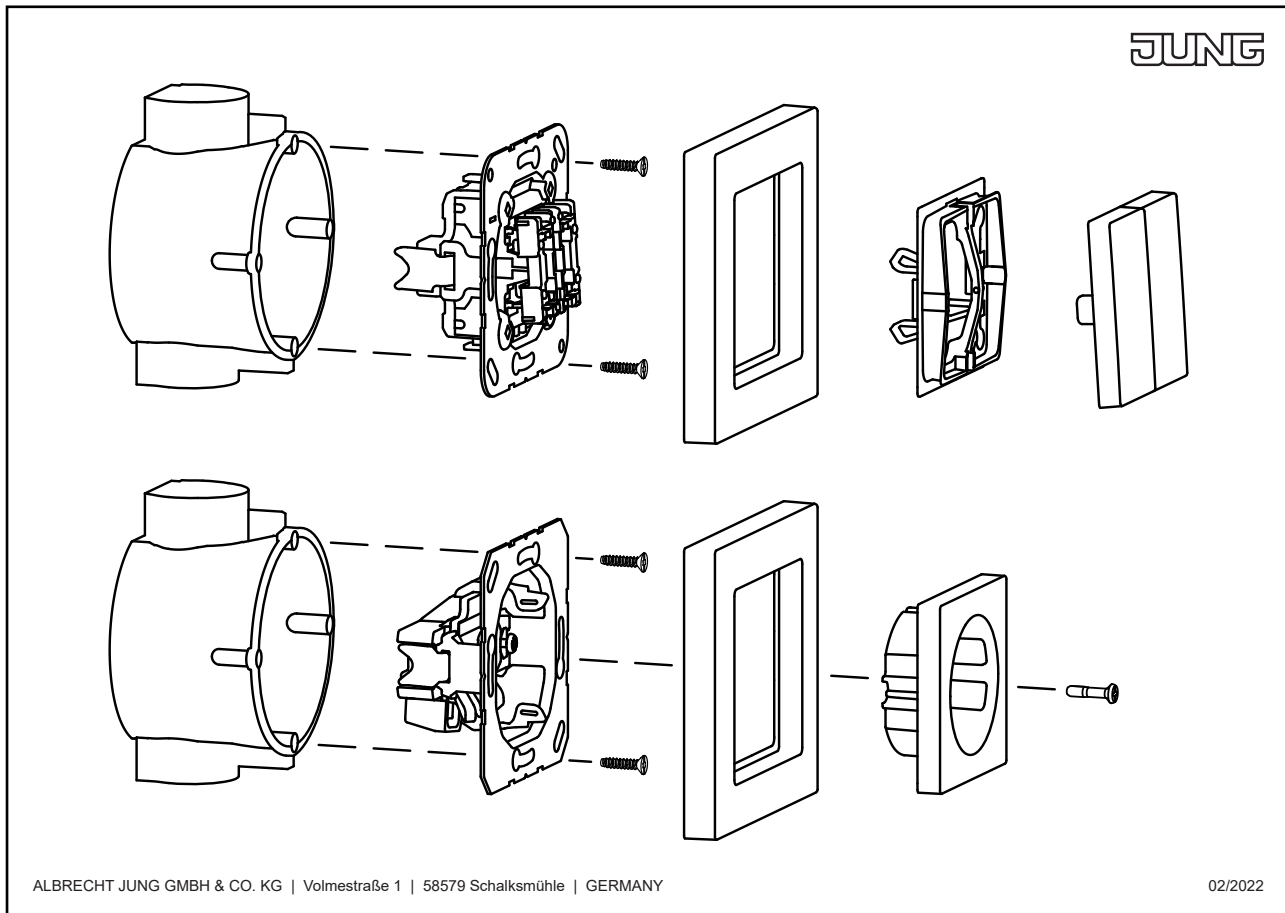
Kit de repérage Art. N°. : AC 80 NAS

Étiquette de repérage adhésive Art. N°. : AC 80 NA

Dimensions



Montage



ALBRECHT JUNG GMBH & CO. KG | Volmestraße 1 | 58579 Schalksmühle | GERMANY

02/2022