

Enjoliveur au couleur des touches, F50, aluminium laqué, Série LS, Canon de fusil

Reference number:	AL 50 NA D
EAN/GTIN:	4011377332140
Couleur:	Canon de fusil (laqué)
Matière:	Métal

- Possibilité d'impression individuelle en couleur
- Possibilité de gravure individuelle au laser

Finitions métalliques

Se monte sur les modules F 50 de la série LS

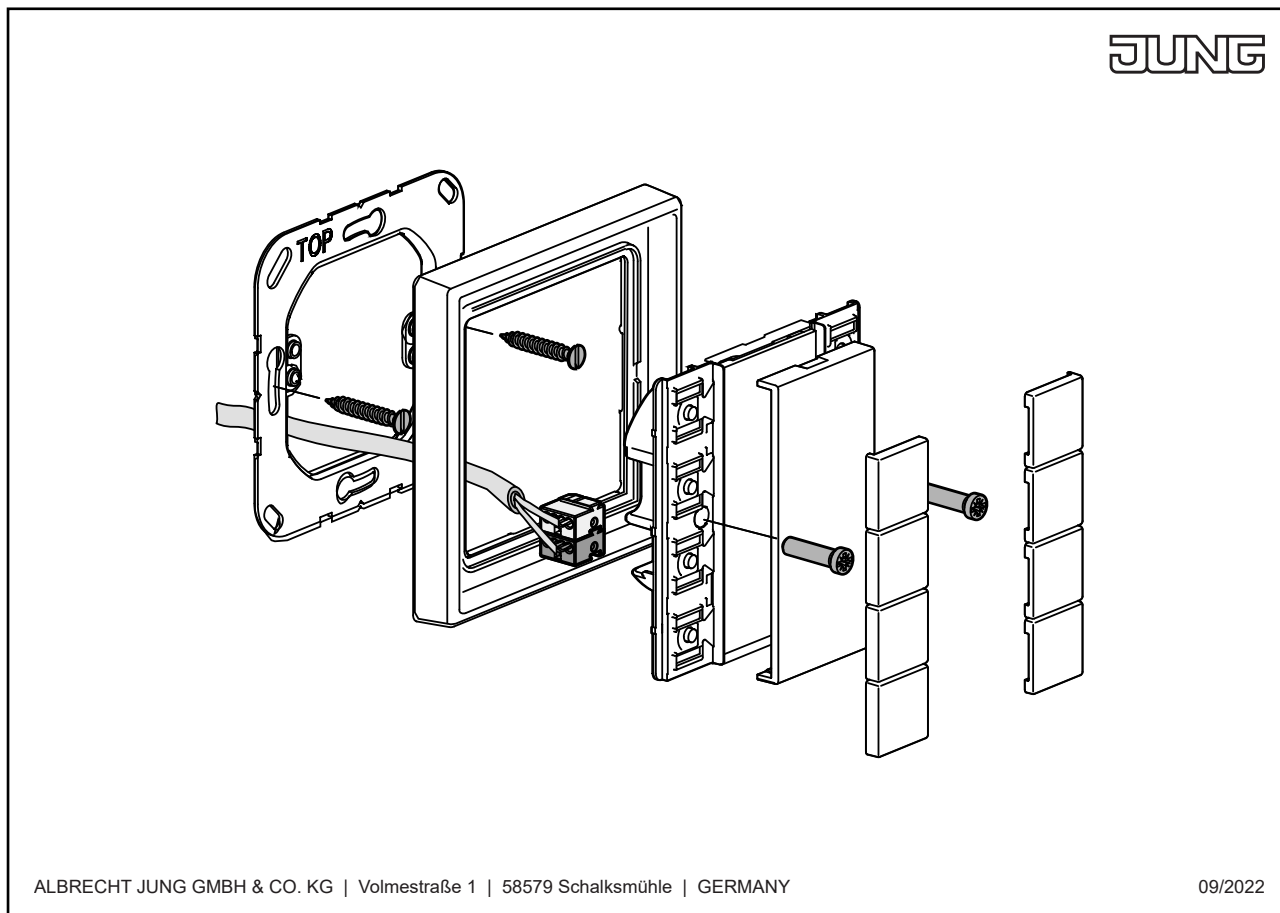
Art. N° : LS 507.. TSM, LS 529.. IST, LS 509.. TSEM, LS 5178 TSM, LS 5178 TSEM, LS 52.. TSM

Dimensions : 33 x 70,5 mm

Dimensions



Montage



ALBRECHT JUNG GMBH & CO. KG | Volmestraße 1 | 58579 Schalksmühle | GERMANY

09/2022