

KNX room controller module, 3 voies, F40, Secure, Série CD

Reference number:	CD 429 D IST
EAN/GTIN:	4011377339224
Matière:	plastique
xFach Modul:	3 voies



pour module de touche 3 voies, Art. N° : CD 4093 TSA ..
Permet de recevoir une platine d'extension Art. N° : 409.. TSEM

Usage conforme

- Commande de consommateurs, par ex. allumer/éteindre la lumière, utilisation du variateur, ouvrir/fermer les stores, valeurs de luminosité, températures, appel et enregistrement de scénarios d'éclairage etc.
- Mesure et réglage de la température ambiante
- Montage dans une boîte d'appareillage avec dimensions selon la norme DIN 49073

Caractéristiques produits

Il est possible d'affecter des fonctions de touche sensorielle ou des fonctions pour la commande du régulateur à chaque touche.

- Médium KNX : TP 256
- Quatre LED d'état rouges
- Une LED de fonctionnement bleue en tant que éclairage d'orientation et pour l'affichage de l'état de programmation
- Coupleur de bus intégré
- Possibilité de raccorder une platine d'extension 1 à 4 voies
- Sonde de température intégrée
- Thermostat d'ambiance avec valeur de consigne
- Affichage de la température ambiante ou de consigne
- Affichage de la température extérieure – en association avec la sonde externe, par ex. poste météorologique
- Affichage de l'heure, en association avec la minuterie KNX
- Fonctions touche sensorielle Commutation, Variation, Commande des stores, Transmission de valeurs, Appel des ambiances lumineuses etc.
- Fonction touche ou fonction bascule, vertical ou horizontal
- Gestion de la vitesse de ventilation jusqu'à 8 vitesses en manuel et automatique
- Compatible avec KNX Data Secure à partir de ETS 5.7.7 ou de ETS 6.3.0
- Possibilité de mise à jour via l'app de service ETS

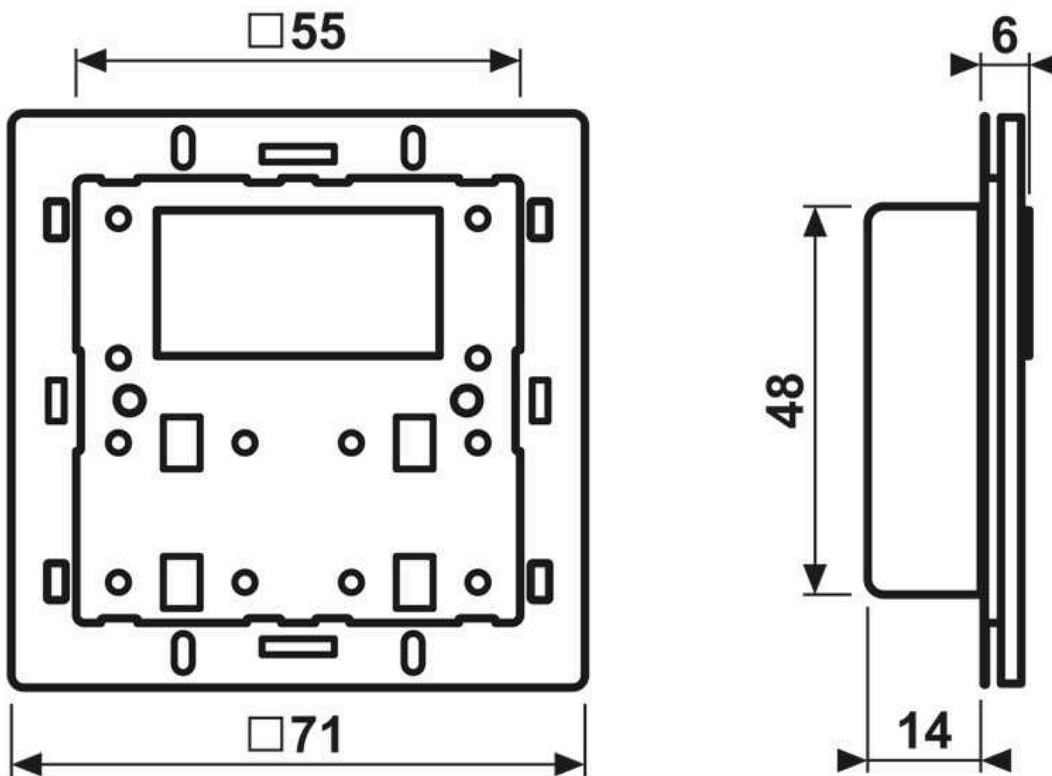
Accessoires :

Assortiment de vis pour capteurs, Art. N°. S-BOX TSM RT ZN

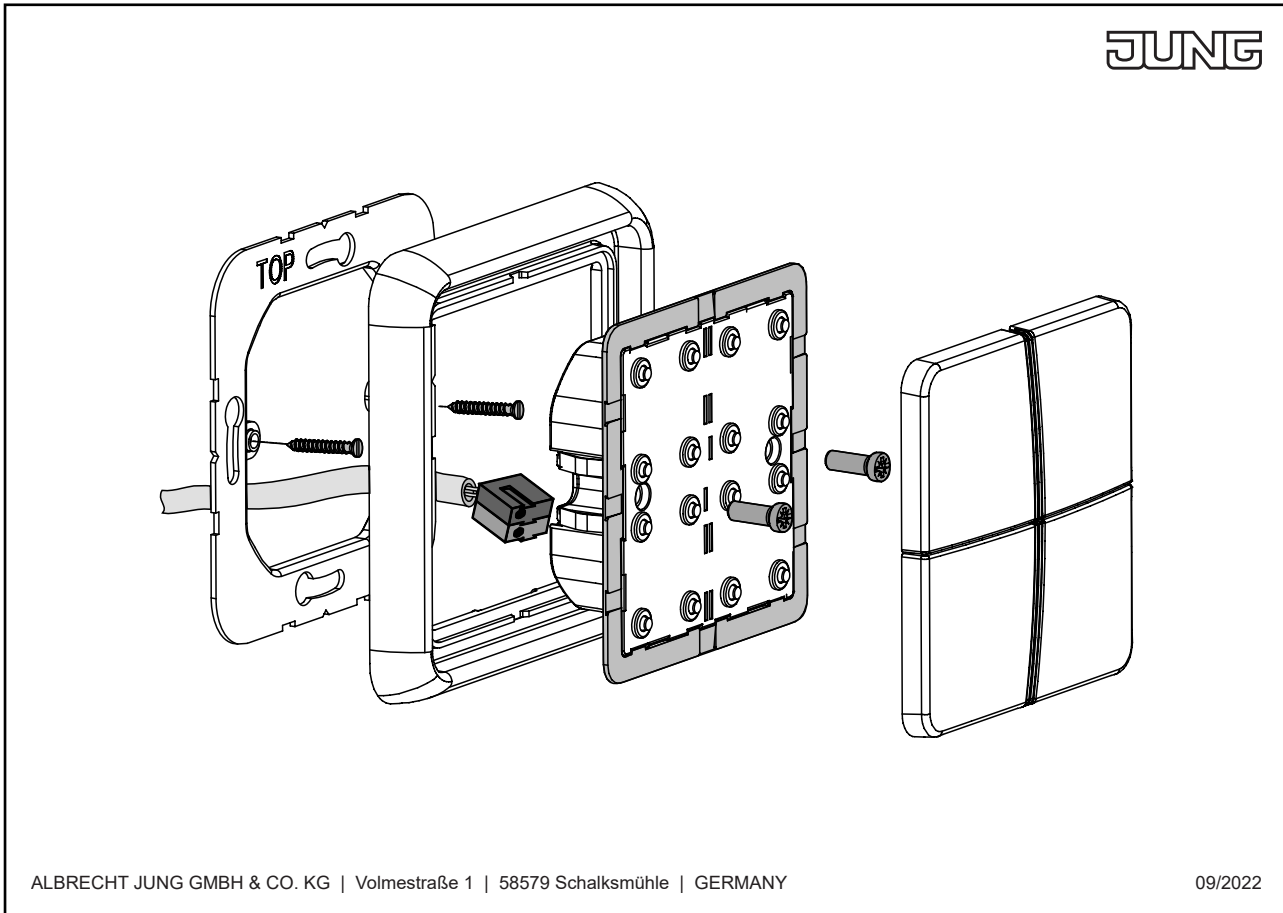
Caractéristiques techniques**KNX**

Médium KNX :	TP
Mode de mise en service :	mode S
Connexion KNX :	borne de raccordement
Conditions ambiantes	
Température ambiante :	-5 ... +45 °C
Température de stockage/transport :	-25 ... +70 °C
Hauteur de montage recommandée :	1,5 m

Dimensions



Montage



ALBRECHT JUNG GMBH & CO. KG | Volmestraße 1 | 58579 Schalksmühle | GERMANY

09/2022