

Enjoliveur au couleur des touches, F50, Série LS, Métal INOX

Reference number:	ES 50 NA
EAN/GTIN:	4011377332164
Couleur:	Métal INOX
Matière:	Métal

- Possibilité d'impression individuelle en couleur
- Possibilité de gravure individuelle au laser

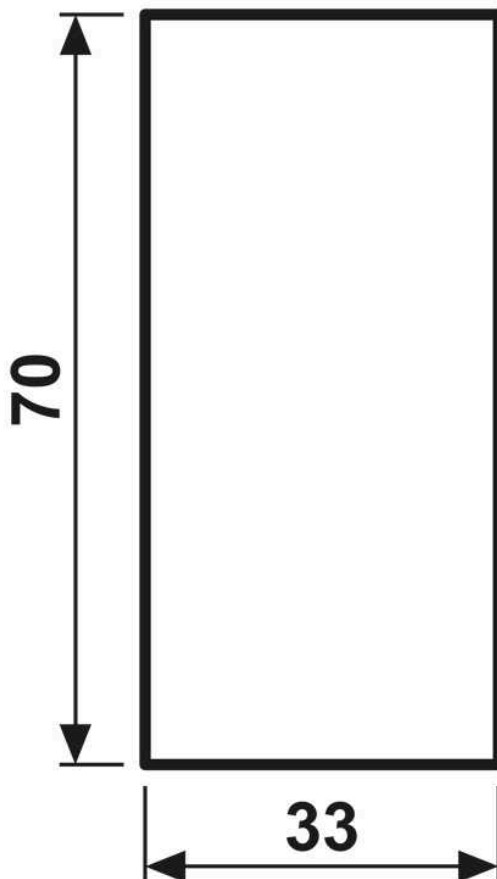
Finitions métalliques

Se monte sur les modules F 50 de la série LS

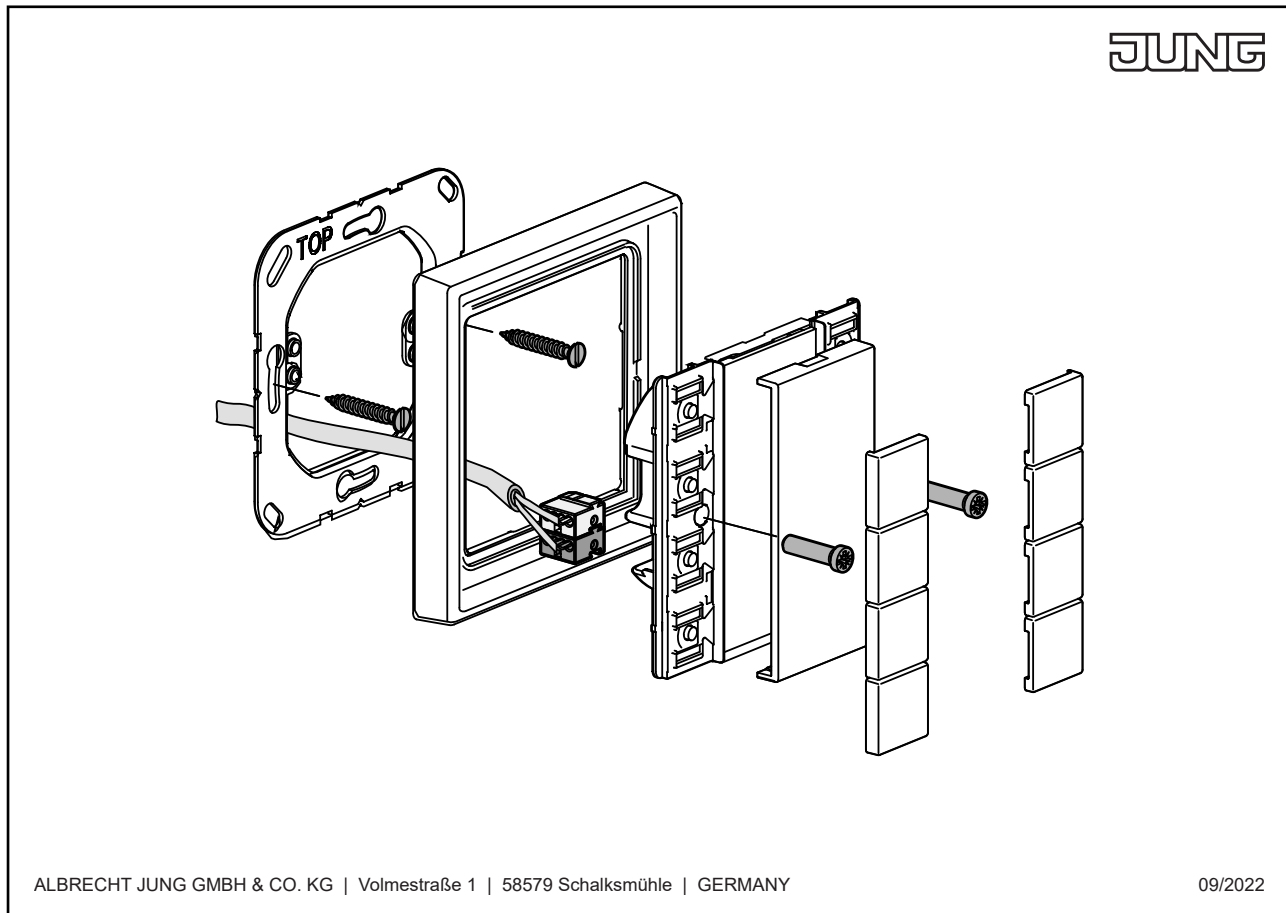
Art. N° : LS 507.. TSM, LS 529.. IST, LS 509.. TSEM, LS 5178 TSM, LS 5178 TSEM, LS 52.. TSM

Dimensions : 33 x 70,5 mm

Dimensions



Montage



ALBRECHT JUNG GMBH & CO. KG | Volmestraße 1 | 58579 Schalksmühle | GERMANY

09/2022