

Bouton poussoir eNet standard 1 voie, avec voyant crayon, Série LS, Laiton doré

Reference number:	FM ME 1700 C
EAN/GTIN:	4011377190986
Couleur:	Laiton doré
Matière:	Métal

■ Possibilité d'impression individuelle en couleur

eNet

Finitions métalliques

pour mécanismes "store" Art. N° : 1730 JE et 1731 JE

pour mécanismes "éclairage" Art. N° : 1701 SE, 1701 PSE, 1704 ESE, 1702 SE, 1710 DE, 1711 DE, 1713 DSTE, 1723 NE

Usage conforme

- Commande manuelle, radio et temporisée de stores, volets roulants, stores bannes, éclairages ou ventilateurs, par exemple
- Émetteur destiné à la transmission radio de commandes de commutation, de variation et de déplacement de store
- Fonctionnement avec mécanisme système pour la commutation, variation ou store ou avec satellite de commande 3 fils

Caractéristiques produits

- Retour d'informations d'état sur l'émetteur radio
- Affichage d'état avec LED
- Mode nuit
- Évaluation des postes auxiliaires (si existantes) pour la commande de mécanisme système

Fonctions en association avec un mécanisme store

- Positionnement de stores, volets roulants et stores bannes par appel de scènes
- Position pour la protection solaire et le crépuscule
- Durée de déplacement et position de ventilation de la suspension enregistrable

Fonctions en association avec un mécanisme d'éclairage

- Mode scènes possible
- Luminosité d'activation enregistrable de manière permanente en combinaison avec des mécanismes encastrés pour la variation

Fonctions en association avec un mécanisme relais, 2 canaux

- La sortie a2 commute en fonction de la sortie a1 par ex. pour activer la ventilation en fonction de l'éclairage et la désactiver avec une temporisation.
- Temporisation d'activation réglable pour la sortie a2
- Temporisation de désactivation réglable pour la sortie a2

Réglable avec le eNet serveur à partir de la version 2.2 (en fonction du mécanisme) :

- Fonction répéteur
- Durée de changement de sens des lamelles / durée de tension de la toile
- Durée de changement de sens
- Sens de marche réversible
- Verrouillages de commande
- Désactivation de l'évaluation des postes auxiliaires
- Position pour la protection solaire, le crépuscule, la protection anti-enfermement et l'alarme de vent
- Luminosité maximale
- Luminosité minimale
- Vitesse de variation

- Temporisation de mise en marche / de mise à l'arrêt
- Rampe d'éclaircissement / d'obscurcissement par variation
- Avertissement de coupure
- Marche permanente, arrêt permanent
- Fonction Hôtel
- Durée de fonctionnement
- Régulation de lumière

En lien avec le bouton poussoir eNet standard 1 voie, le eNet serveur doit être au minimum de version 2.3.

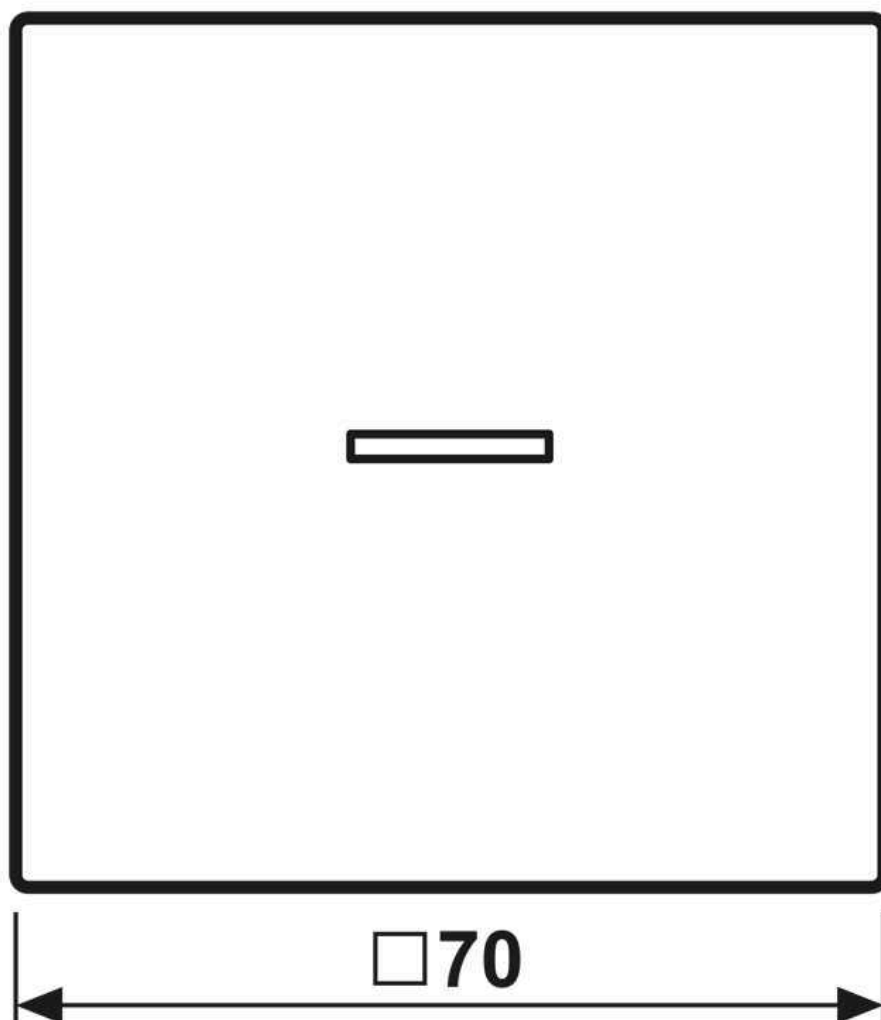
Fonctions supplémentaires avec eNet serveur :

- Transmission radio totalement cryptée (AES-CCM)
- Mise à jour du logiciel de l'appareil
- Lire la mémoire d'erreur

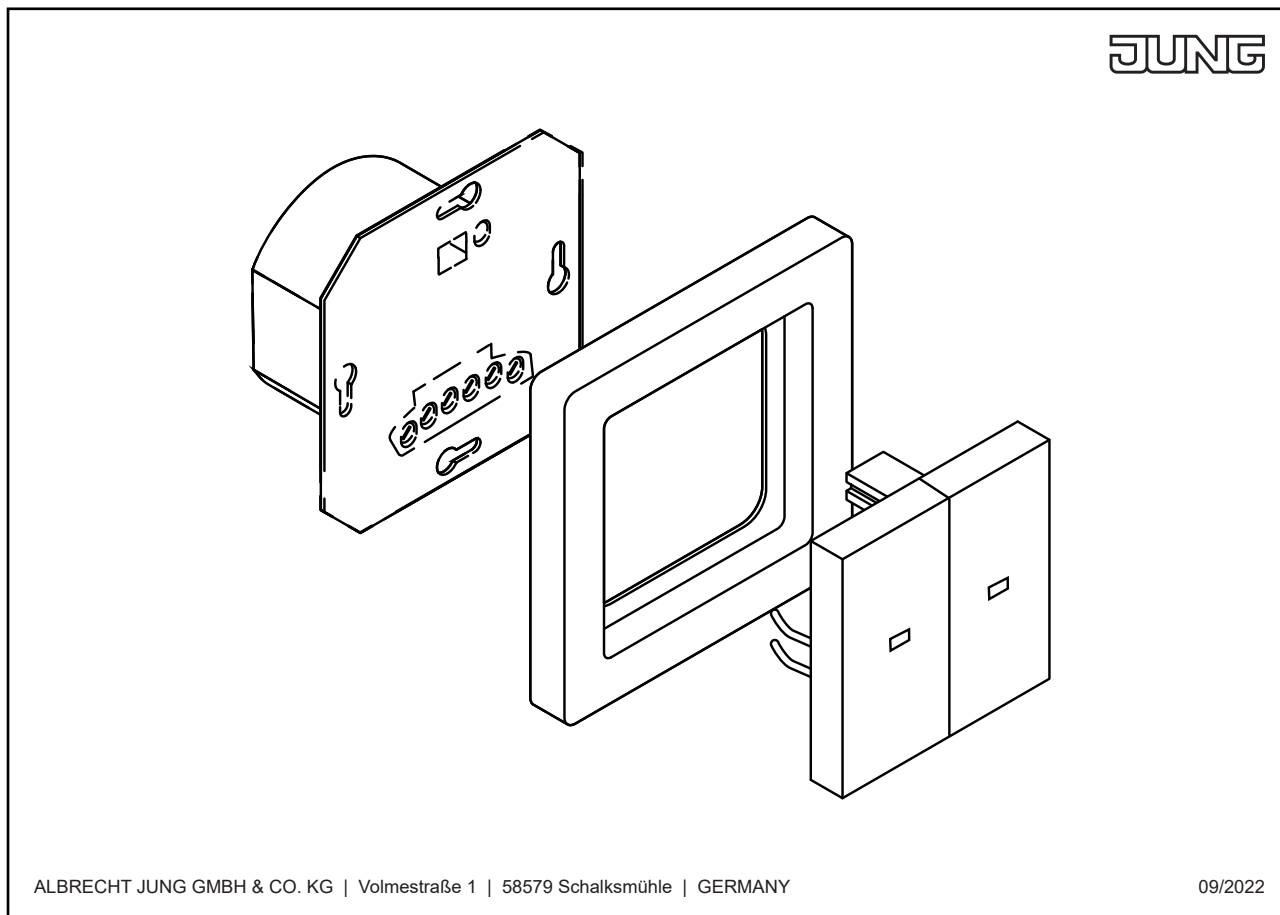
Un ordre de marquage dans GRAPHIC TOOL doit être créé en même temps que la commande : jung.group/gt

Le marquage des touches a posteriori n'est pas possible.

Dimensions



Montage



ALBRECHT JUNG GMBH & CO. KG | Volmestraße 1 | 58579 Schalksmühle | GERMANY

09/2022