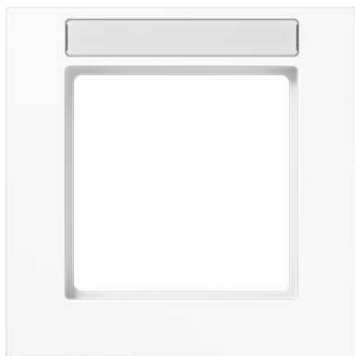


Cadre de finition 1 poste, avec porte-étiquette, A 550, thermoplastique, Blanc, montage vertical et horizontal



Reference number: A 5581 BF NA WW

EAN/GTIN: 4011377363311

Version: 1 poste

Dimensions: 85 mm x 85 mm

Couleur: Blanc

Matière: thermoplastique

 nouveau

 Possibilité d'inscription individuelle sur les feuilles de repérage

Thermoplastique (résistant aux chocs) très brillant

Blanc

avec porte-étiquette 9 x 55 mm

pour série A

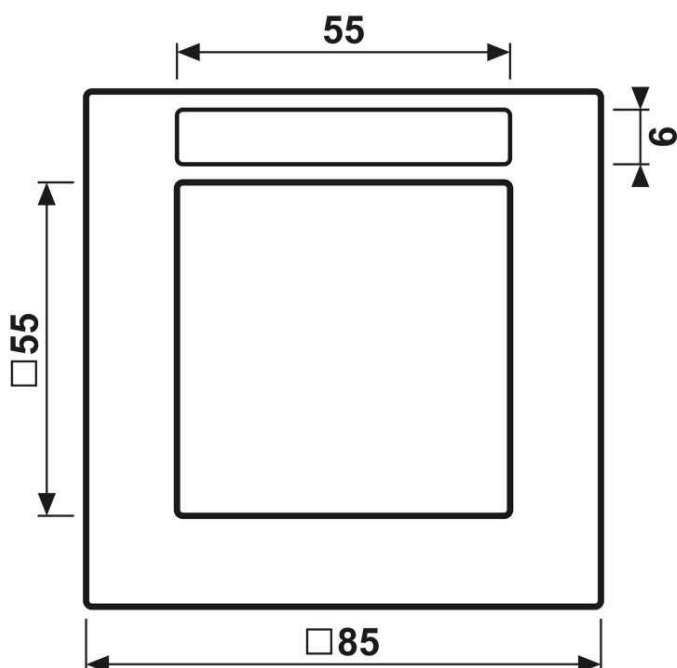
Cadre 1 poste prévu pour installation British-Standard (support 80 x 80)

Pièce de rechange :

Protection transparente avec feuille de repérage Art. N° : AC 81 NA

Les portes étiquettes peuvent être personnalisés avec l' GRAPHIC TOOL (jung.group/gt).

Dimensions



Montage

