

Module de touche, F40, Série LS, Laiton doré

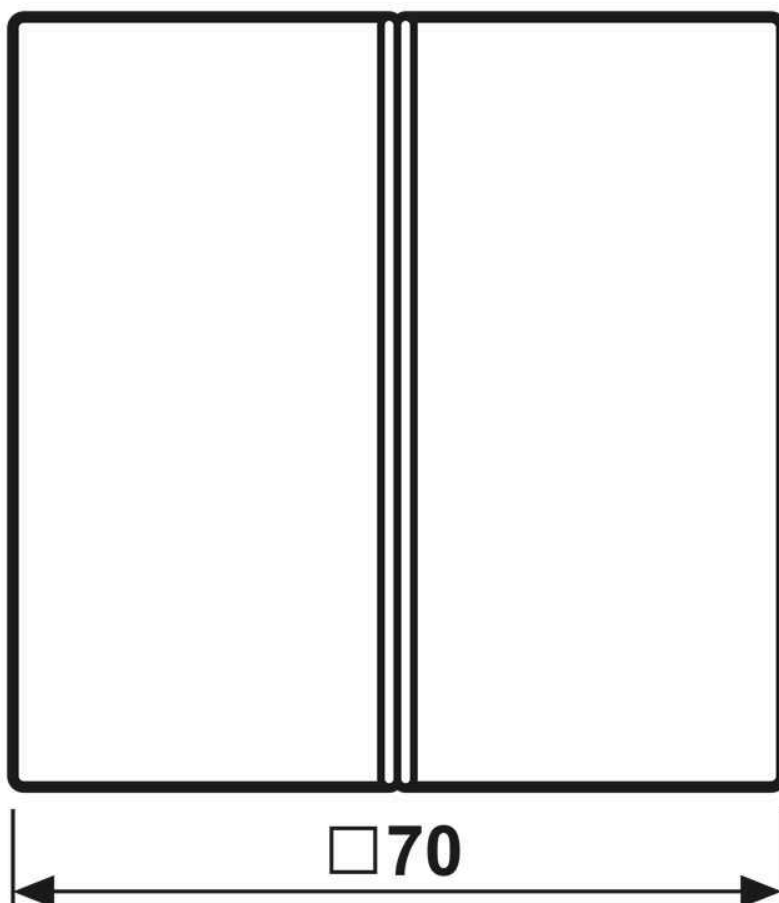
Reference number:	ME 2402 TSA C
EAN/GTIN:	4011377093775
Couleur:	Laiton doré
Matière:	Métal
xFach Modul:	2 voies

■ Possibilité d'impression individuelle en couleur

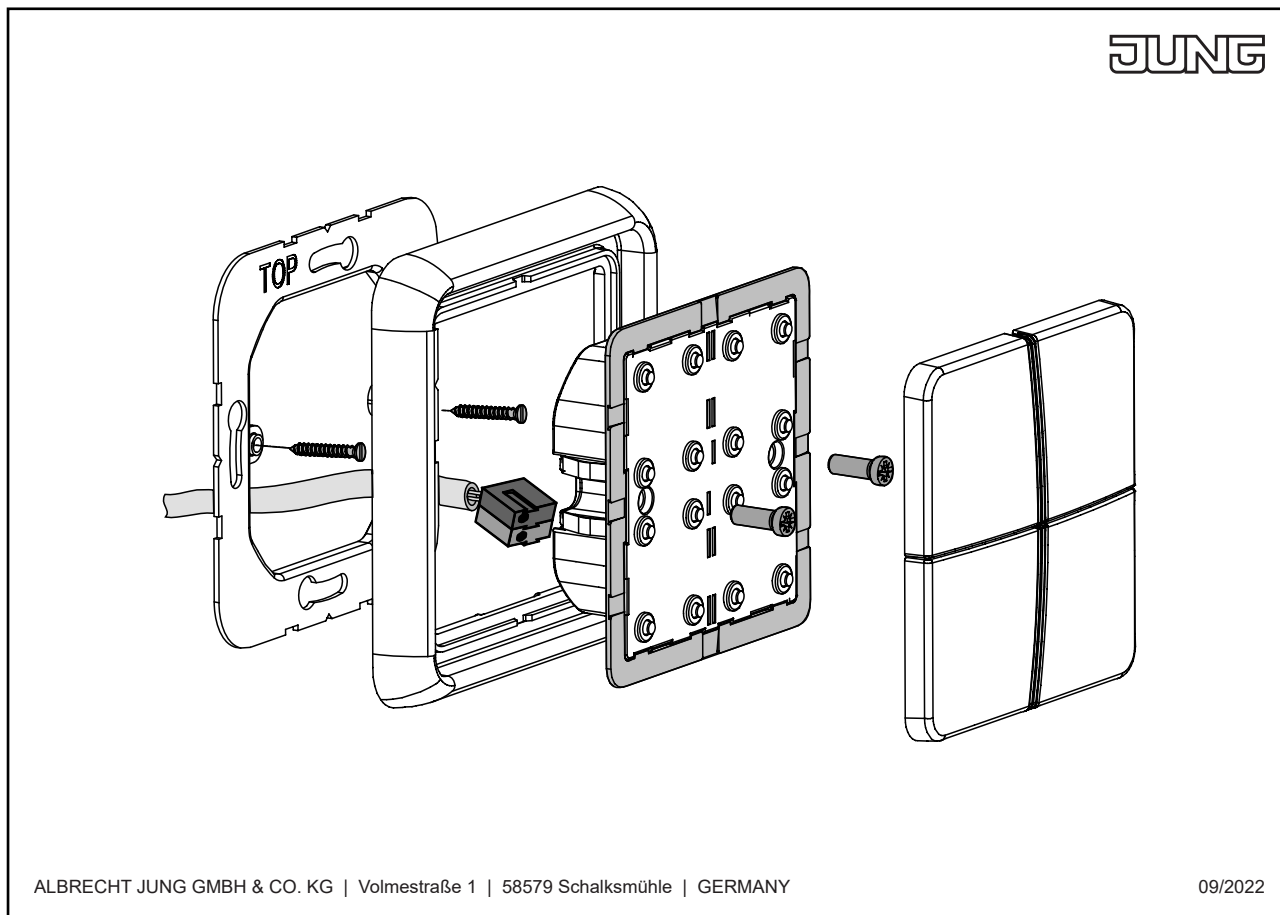
Finitions métalliques

Se monte sur les modules F 40, 2 voies

Art. N° : LS 4292 IST, 4092 TSEM, 4072 RF TSM, 4224 TSM, 4008 TSM, FM 4002 M

Dimensions

Montage



ALBRECHT JUNG GMBH & CO. KG | Volmestraße 1 | 58579 Schalksmühle | GERMANY

09/2022