

Module de touche, F40, Série LS, Laiton ancien

Reference number: ME 2404 TSA AT

EAN/GTIN: 4011377093829

Couleur: Laiton ancien

Matière: Métal

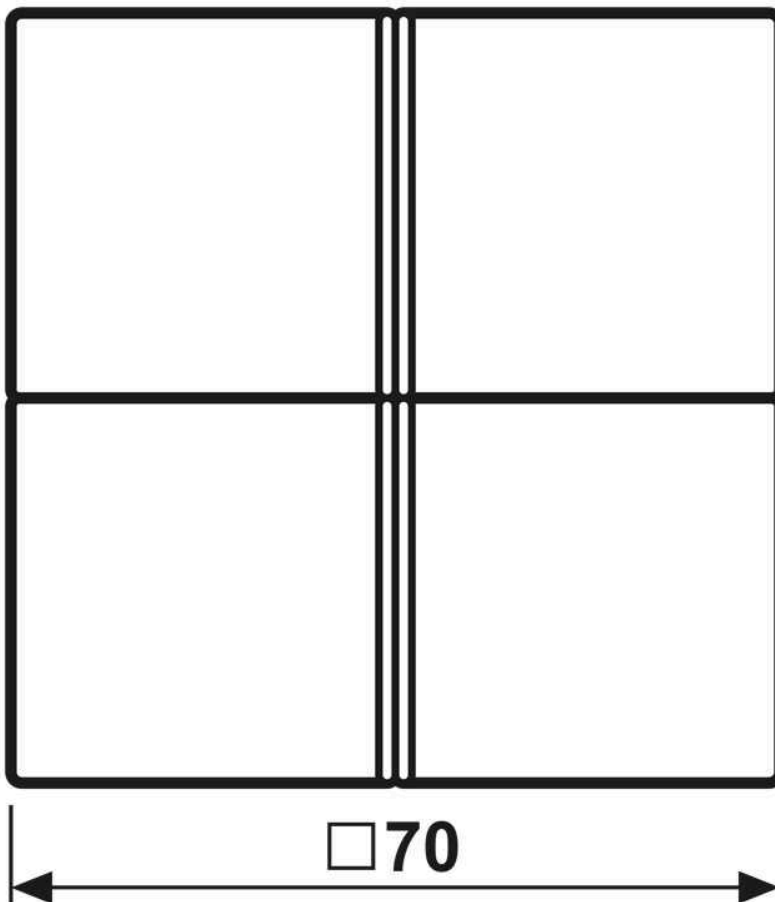
xFach Modul: 4 voies

■ Possibilité d'impression individuelle en couleur

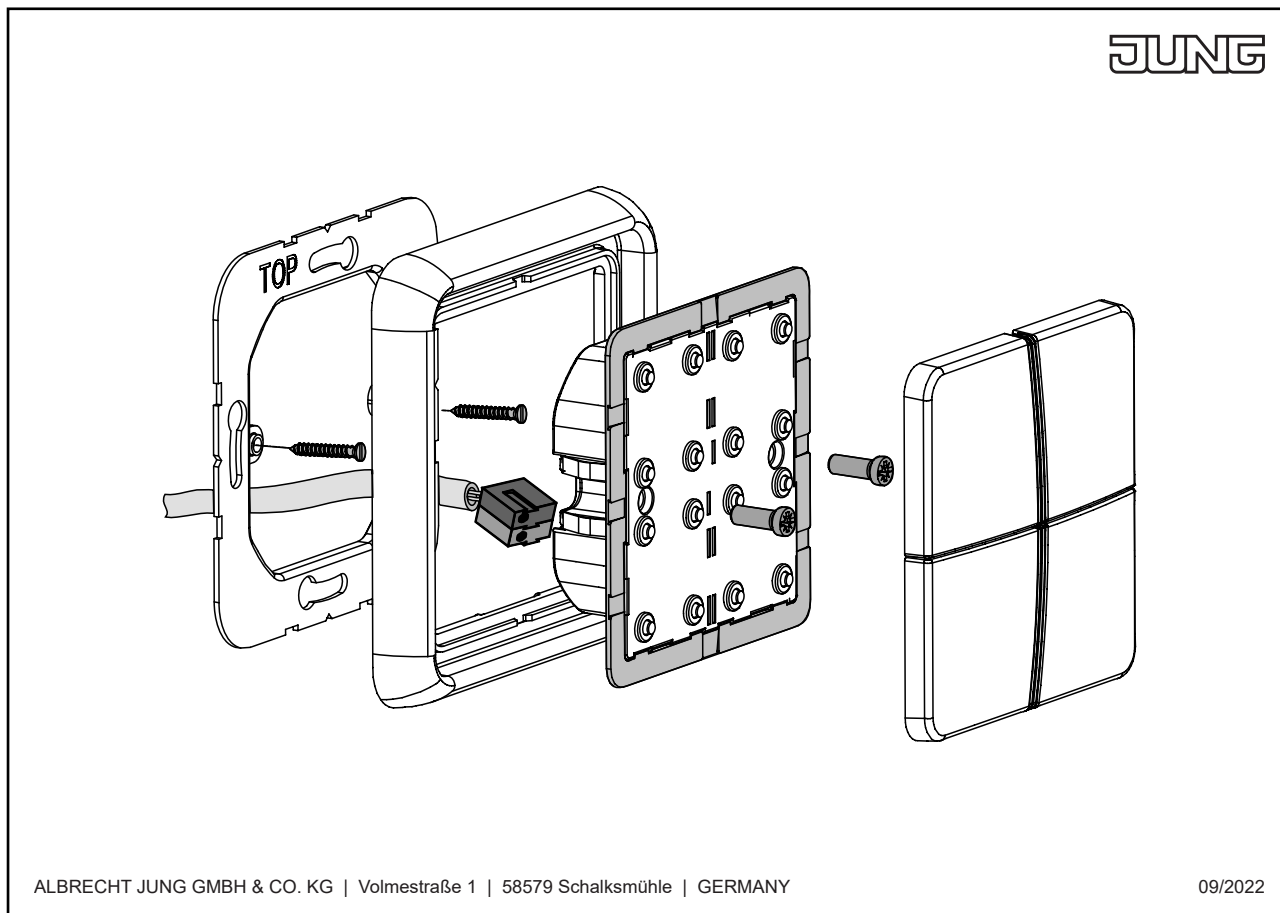
Finitions métalliques

Se monte sur les modules F 40, 4 voies

Art. N° : LS 4294 IST, 4094 TSEM, 4074 RF TSM, 4248 TSM, 4008 TSM, FM 4004 M

Dimensions

Montage



ALBRECHT JUNG GMBH & CO. KG | Volmestraße 1 | 58579 Schalksmühle | GERMANY

09/2022