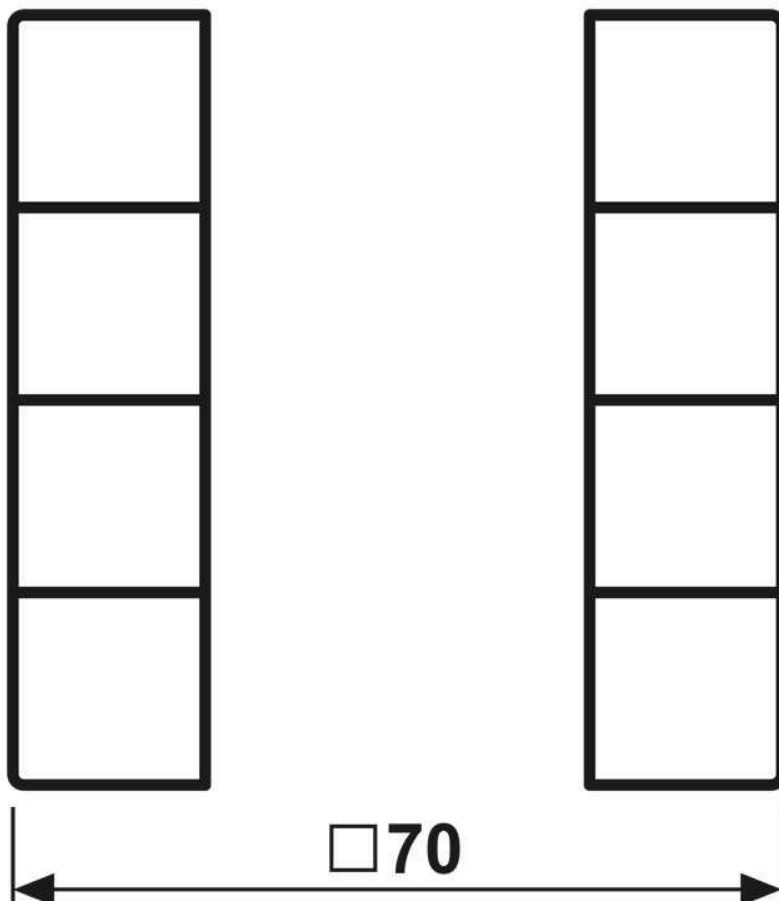


Module de touche, F50, Série LS, Laiton ancien**Reference number:** ME 2504 TSA AT**EAN/GTIN:** 4011377110861**Couleur:** Laiton ancien**Matière:** Métal Possibilité d'impression individuelle en couleur**Finitions métalliques**

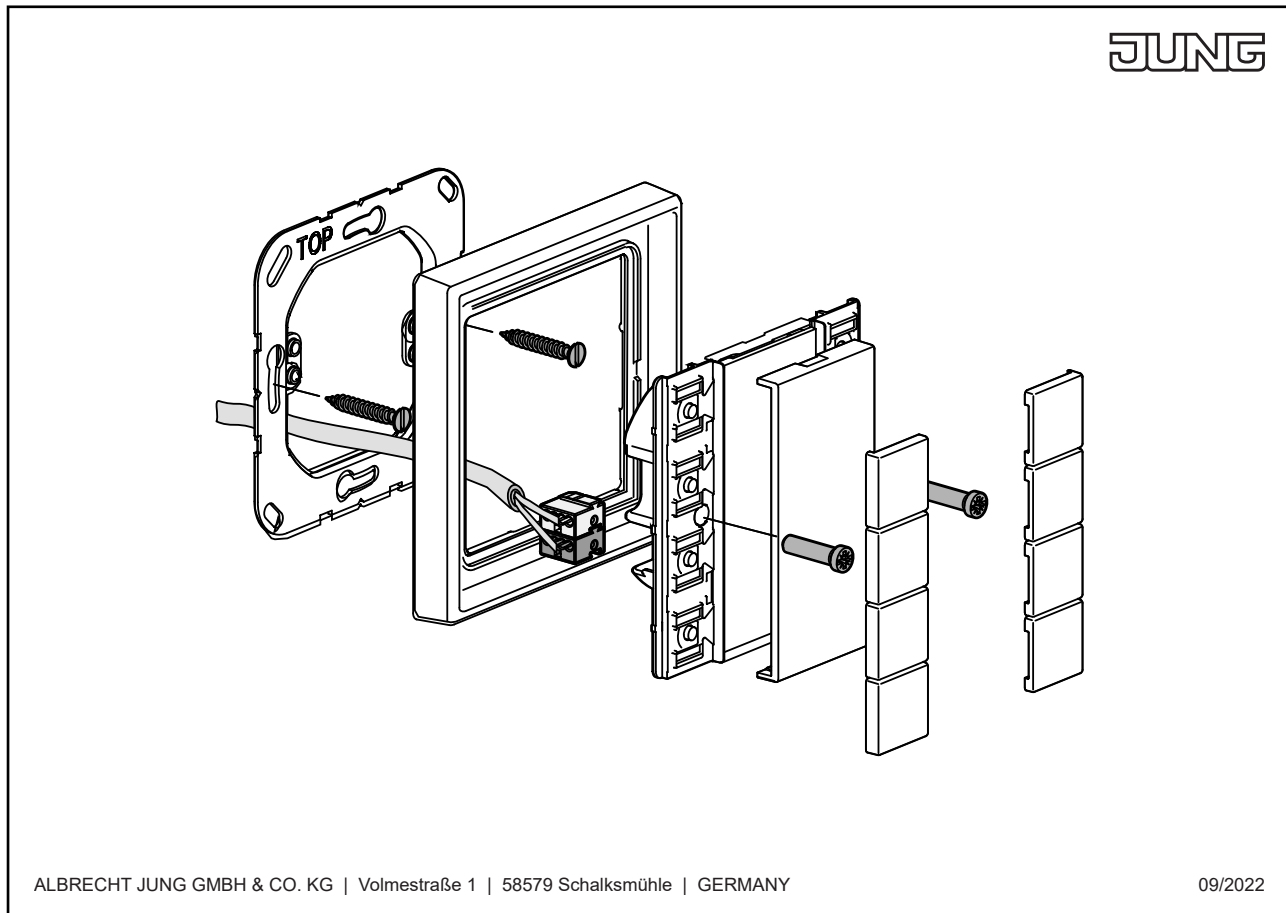
Se monte sur les modules F 50, 4 voies de la série LS

Art. N° : LS 5074 TSM, LS 5294 1ST, LS 5094 TSEM, LS 5294 D 1ST, LS 5074 RF TSM, LS 5248 TSM, FM LS 5004 M

Dimensions



Montage



ALBRECHT JUNG GMBH & CO. KG | Volmestraße 1 | 58579 Schalksmühle | GERMANY

09/2022