

Enjoliveur touche 1 voie, symbole "lumière", avec voyant crayon, Série LS, Laiton doré

Reference number:	ME 2990 KO5 L C
EAN/GTIN:	4011377101463
Couleur:	Laiton doré
Matière:	Métal

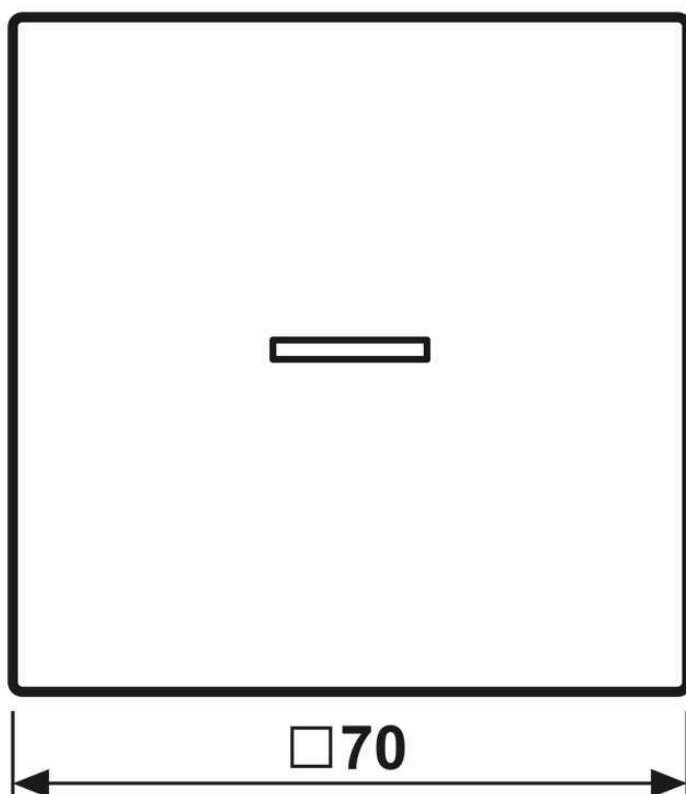
Finitions métalliques

pour interrupteur de contrôle Art. N° : 506 KOU, 502 KOU, 503 KOU, 506-20 KOU, 502-20 KOU
pour bouton poussoir lumineux Art. N° : 531 U, 533 U, 533-2 U, 534 U

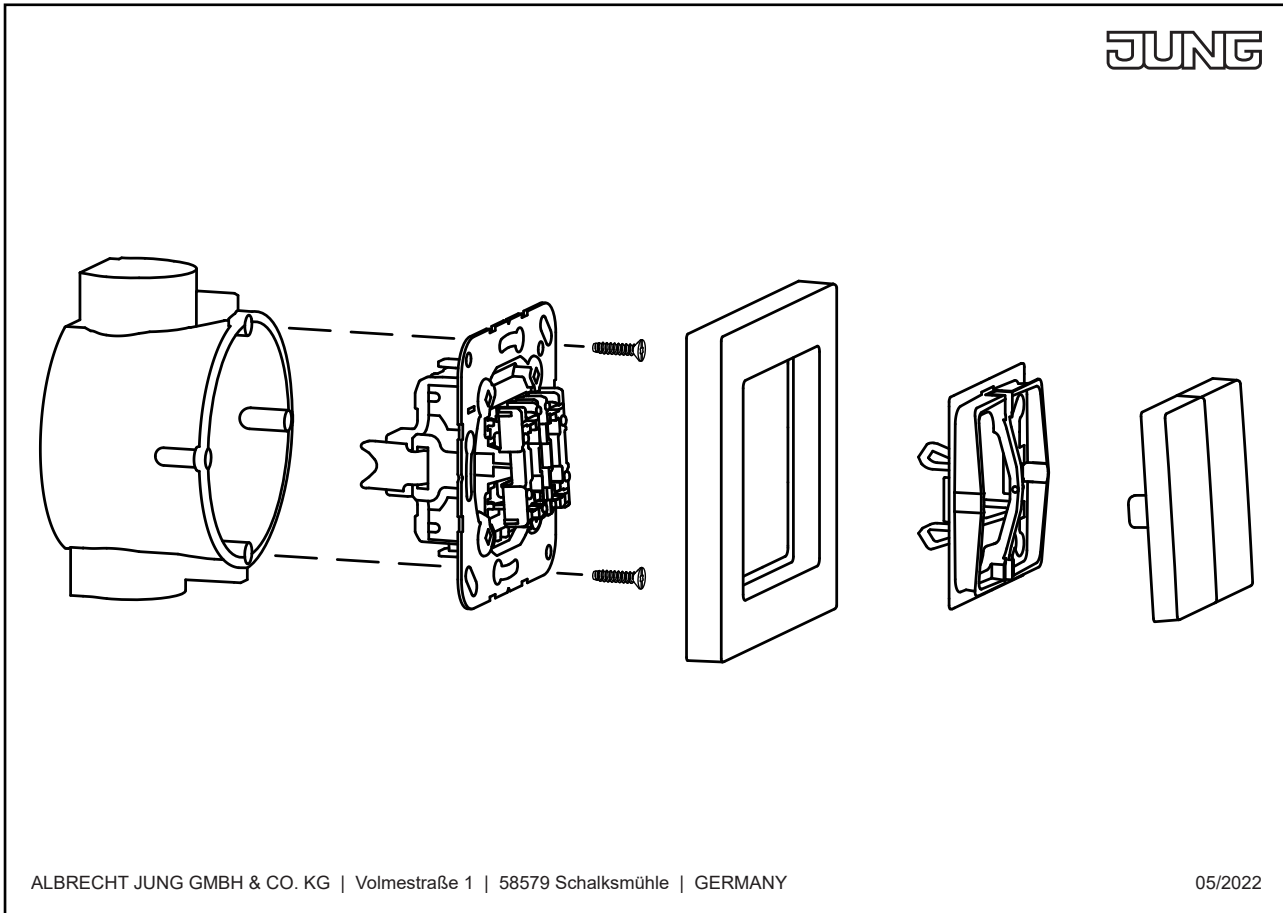
Pièce de rechange :**Pièce de rechange :**

Clip de fixation Art. N° : CD 90 HP

Dimensions



Montage



ALBRECHT JUNG GMBH & CO. KG | Volmestraße 1 | 58579 Schalksmühle | GERMANY

05/2022