



Enjoliveur touche 1 voie, avec porte-étiquette, Série LS, Laiton ancien



Reference number:	ME 2990 NA AT
EAN/GTIN:	4011377101289
Couleur:	Laiton ancien
Matière:	Métal

-  Possibilité d'impression individuelle en couleur
-  Possibilité d'inscription individuelle sur les feuilles de repérage

Finitions métalliques

pour interrupteur Art. N° : 506 U, 507 U, 502 U, 503 U, 506-20 U, 507-20 U
pour bouton poussoir Art. N° : 531 U, 532 U, 533 U, 533-2 U

Pièce de rechange :

Protection transparente Art. N° : M 20 NA

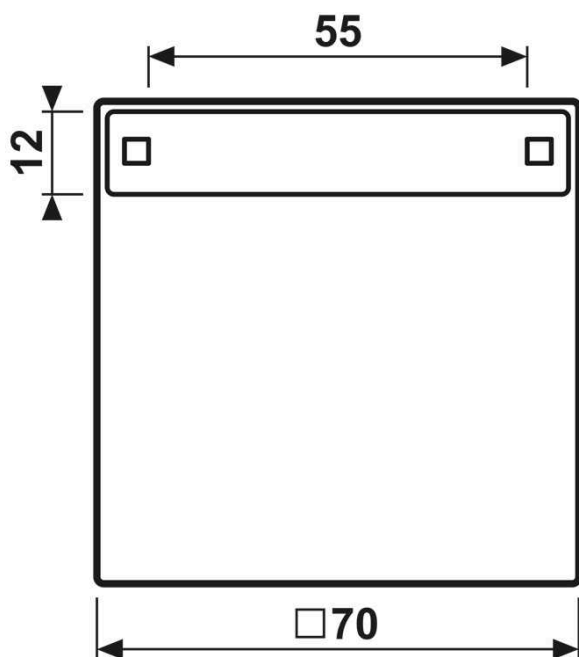
Pièce de rechange :

Pièce de rechange :
Clip de fixation Art. N° : CD 90 HP

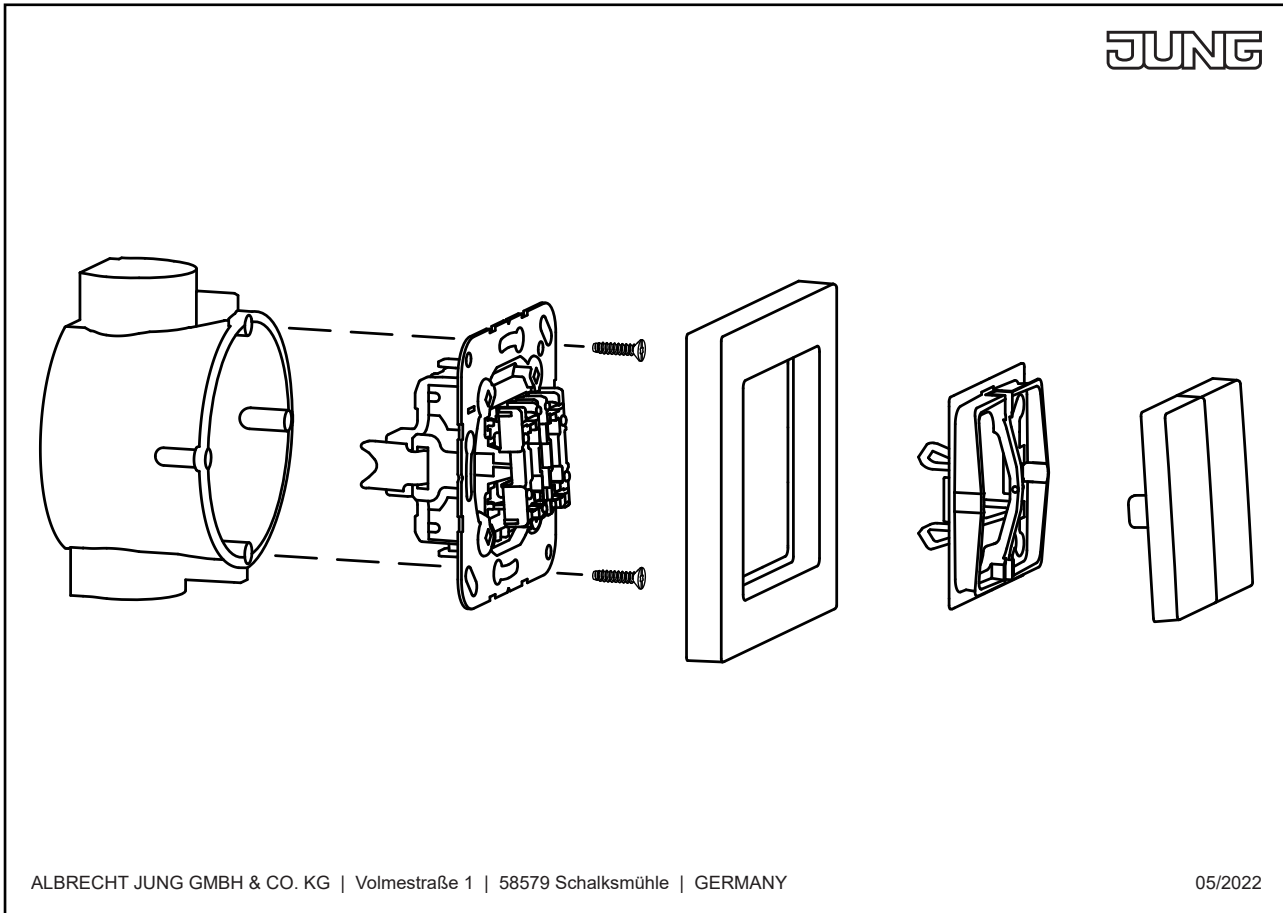
Les portes étiquettes peuvent être personnalisés avec l' GRAPHIC TOOL (jung.group/gt).

Pour mécanismes lumineux utilise enjoliveurs Art. N° ..KO..

Dimensions



Montage



ALBRECHT JUNG GMBH & CO. KG | Volmestraße 1 | 58579 Schalksmühle | GERMANY

05/2022