

Boîtier saillie for KNX presence detector / automatic switch, Aluminium

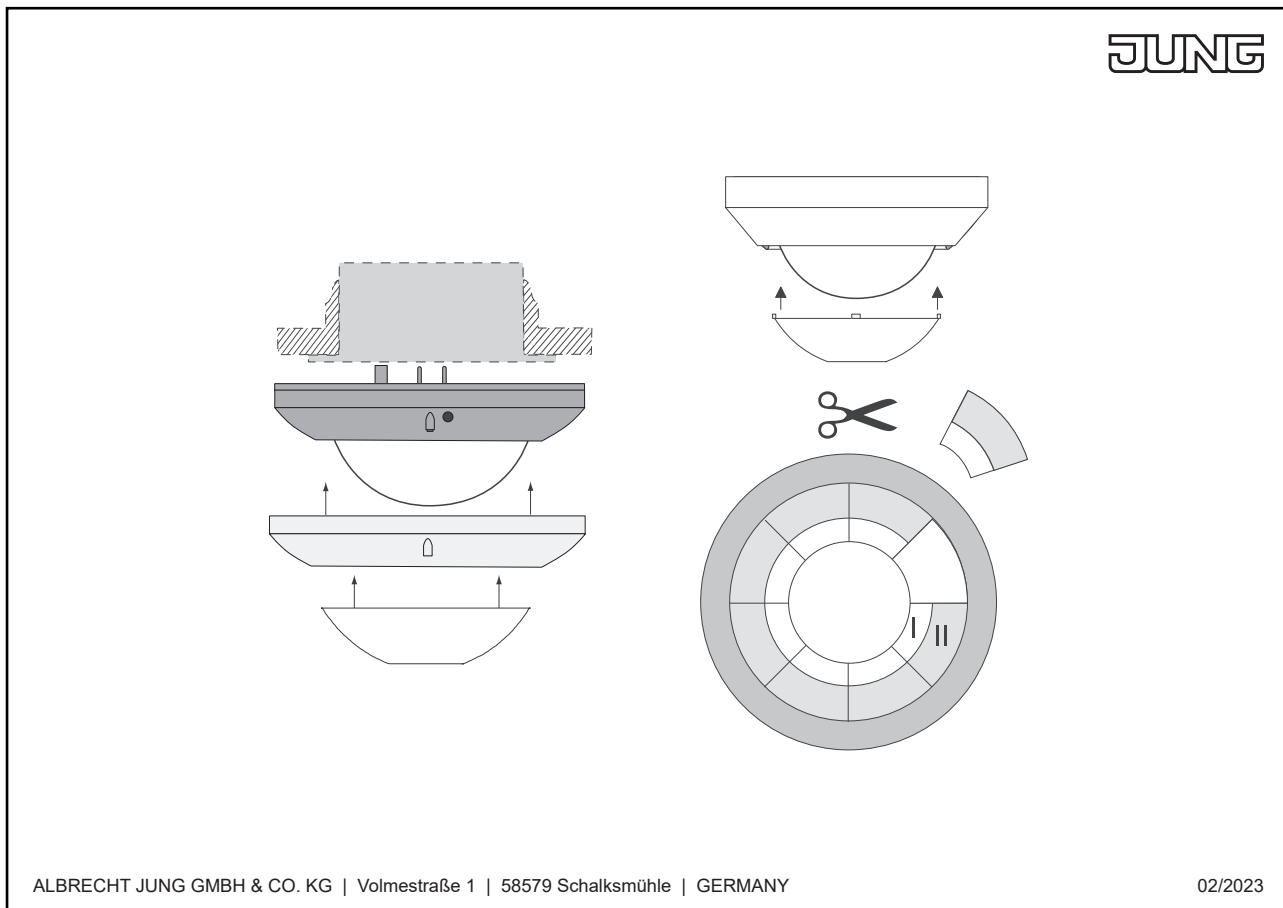
Reference number:	PM-KAPPE AL
EAN/GTIN:	4011377085879
Couleur:	Aluminium

Permet de recevoir les mécanismes (montage en saillie sur plafond) des détecteurs de mouvement et de présence Art. N° BT 17361 WW, BT 17361 AL

Caractéristiques techniques

Dimensions (Ø x H) : 103 x 45 mm

Montage



ALBRECHT JUNG GMBH & CO. KG | Volmestraße 1 | 58579 Schalksmühle | GERMANY

02/2023