

Smart Control 8, 203 mm / 8", Noir



Reference number:	SC 008 1U
EAN/GTIN:	4011377206533
Couleur:	Noir
Matière:	verre

Usage conforme

- Visualisation et commande de systèmes d'automatismes du bâtiment
- Montage à l'horizontale (recommandé) ou à la verticale
- Montage sur une boîte d'appareillage avec dimensions selon la norme DIN 49073 (recommandation : env. 60 mm de profondeur)

Caractéristiques produits

- Écran haute résolution
- Détecteur de proximité
- Écran tactile capacitif
- Mode de nettoyage avec verrouillage de l'écran tactile
- Sans ventilateur ni autres pièces en mouvement
- Visualisation KNX en liaison avec le Serveur Visu Pro (Art. N° : JVP-SERVER-H3)
- Visualisation KNX en liaison avec le Serveur Smart Visu (Art. N° : SV-SERVER2)
- Visualisation eNet en liaison avec eNet serveur (Art. N° : ENET-SERVER) à partir de version de logiciel 2.2
- Fonction portier uniquement avec le Smart Gateway SG 650-.. ou SG 150-.. de Siedle
- Possibilité d'afficher jusqu'à 6 caméras IP
- Mémoire d'images intégrée au Smart Gateway

Accessoires :

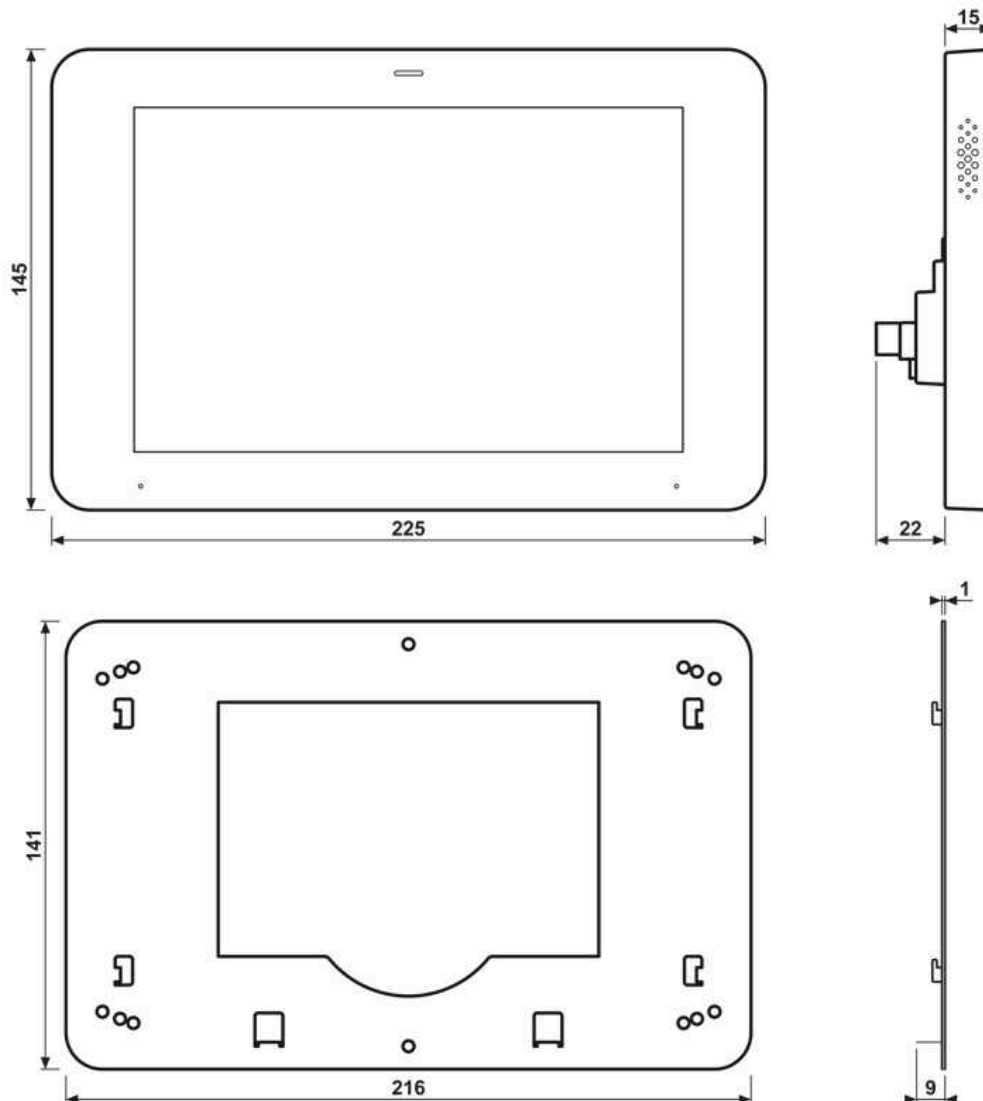
Unité d'alimentation Art. N° : NT 2415 REG VDC

Caractéristiques techniques

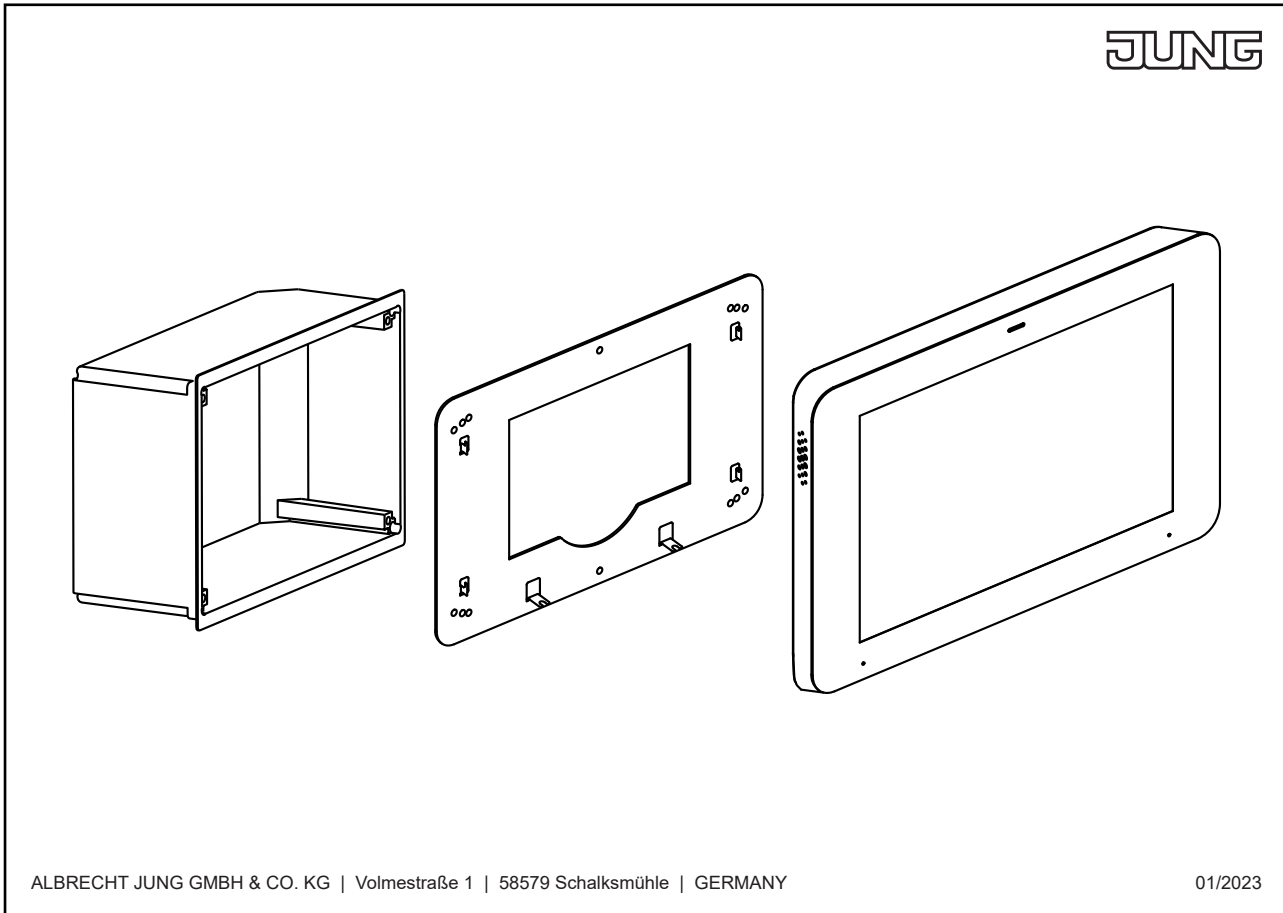
Diagonale de l'écran :	203 mm / 8"
Résolution :	1280 x 800 (WXGA)
Rapport largeur/hauteur :	16:10
Dimensions extérieures (L x H) :	225 x 145 mm
Hauteur sur surface :	16 mm
Puissance absorbée :	max. 16 W
Profondeur d'encastrement :	22 mm
Alimentation :	DC 12 ... 32 V TBTS par unité d'alimentation externe (Art. N° NT 2415 REG VDC, à commander séparément)
Système d'exploitation :	Android
Processeur :	Cortex-A53
Mémoire vive :	2 Go

Mémoire de masse :	16 Go Flash (la mémoire de stockage dépend du système d'exploitation utilisé)
Haut-parleur :	intégré
Microphone :	intégré
Ports USB :	1 x USB 2.0 type A 1 x Mini-USB OTG
Connexions LAN :	1 x 10/100/1000 Mbit/s
Température ambiante :	0 ... +30 °C
Humidité de l'air :	5 ... 80 % (pas de condensation)

Dimensions



Montage



ALBRECHT JUNG GMBH & CO. KG | Volmestraße 1 | 58579 Schalksmühle | GERMANY

01/2023