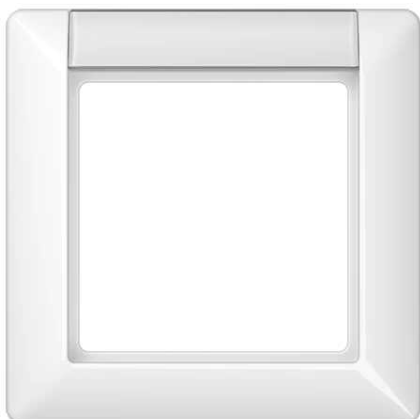


## Cadre de finition 1 poste, avec porte-étiquette, AS 500, IP 44, duroplastique antimicrobien, Blanc, montage vertical



<b>Reference number:</b>	SPAS 581 NA WW
<b>EAN/GTIN:</b>	4011377215719
<b>Version:</b>	1 poste
<b>Dimensions:</b>	80,5 mm x 80,5 mm
<b>Couleur:</b>	Blanc
<b>Matière:</b>	duroplastique antimicrobien

- Par la mise en œuvre du joint d'étanchéité Art. N°. 551 WU, l'appareillage devient IP44.
- Possibilité d'inscription individuelle sur les feuilles de repérage

**Duroplastique (résistant aux éraflures) brillant – SILVERPLUS®**

**Blanc**

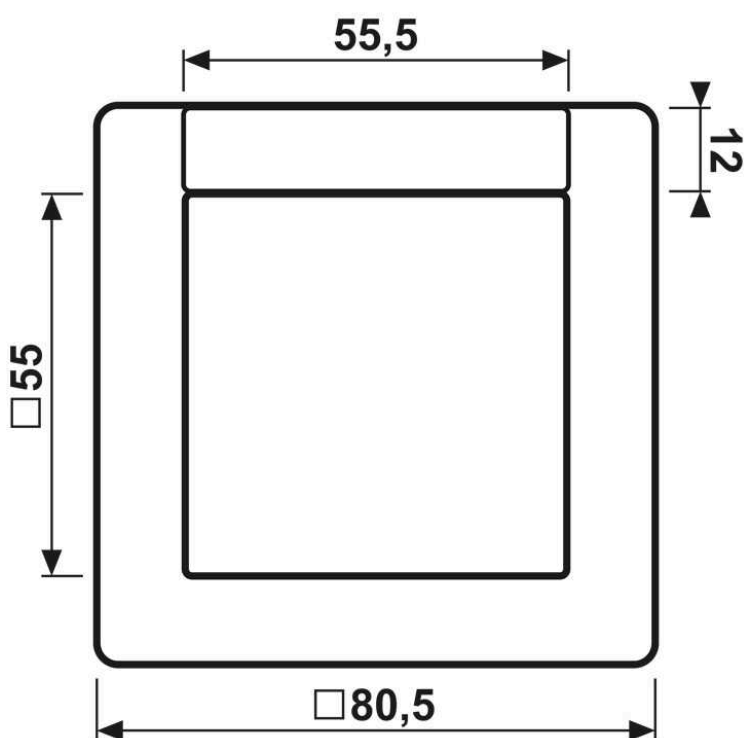
**avec porte-étiquette 12 x 55,5 mm**

### Pièce de rechange :

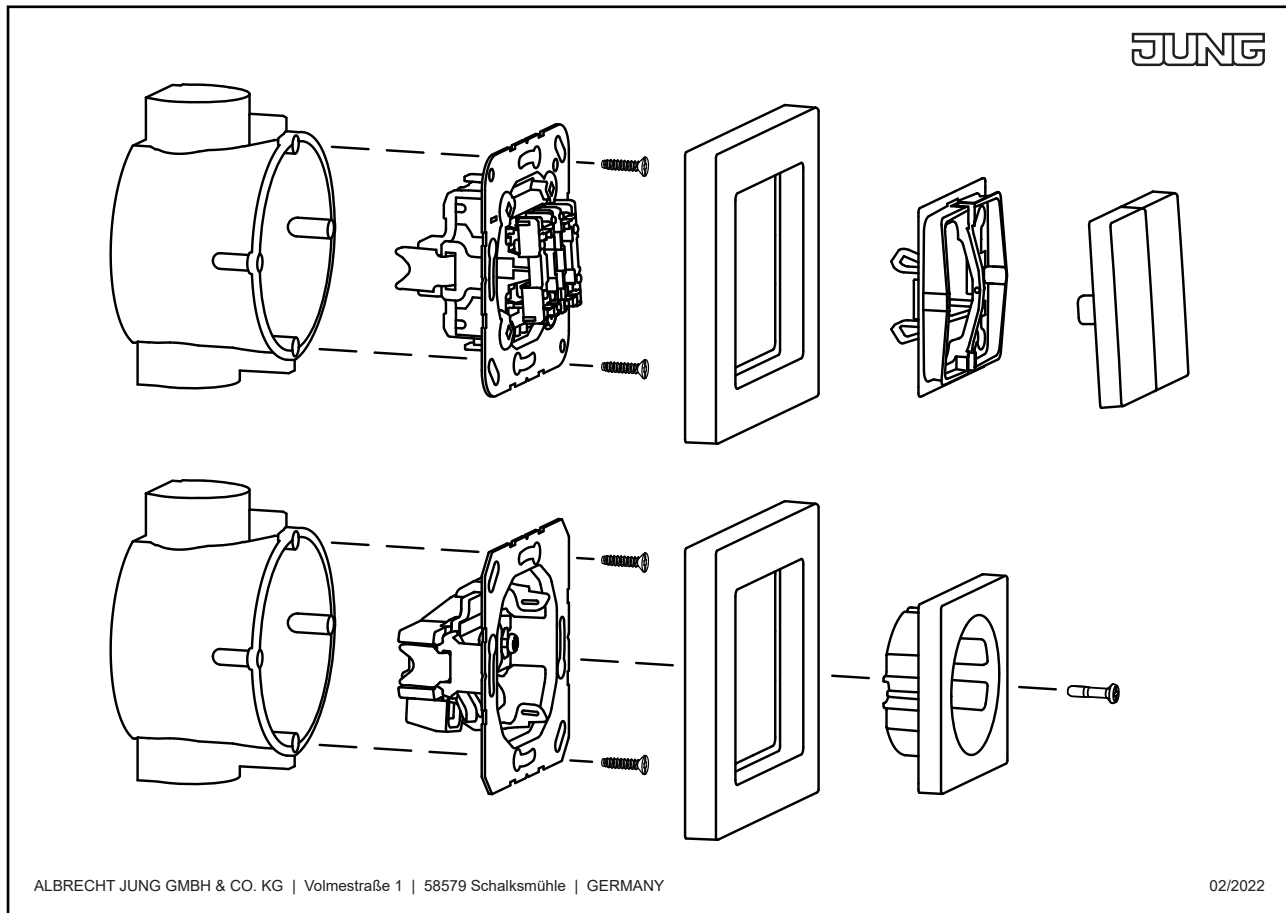
Protection transparente avec feuille de repérage Art. N°. : AS 81 NA

Les portes étiquettes peuvent être personnalisés avec l' GRAPHIC TOOL ([jung.group/gt](http://jung.group/gt)).

### Dimensions



Montage



ALBRECHT JUNG GMBH & CO. KG | Volmestraße 1 | 58579 Schalksmühle | GERMANY

02/2022