

Enjoliveur touche 1 voie, à tangible symbole "gâche", avec voyant crayon, duroplastique antimicrobien, Série AS, Blanc

Reference number:	SPAS 591 TIKO5 WW
EAN/GTIN:	4011377215689
Couleur:	Blanc
Matière:	duroplastique antimicrobien

■ Par la mise en œuvre du joint d'étanchéité Art. N°. 551 WU et d'un "cadre IP44" de la série respective, l'appareillage devient IP44.

Duroplastique (résistant aux éraflures) brillant – SILVERPLUS®
pour bouton poussoir lumineux Art. N°. : 531 U, 533 U, 533-2 U, 534 U

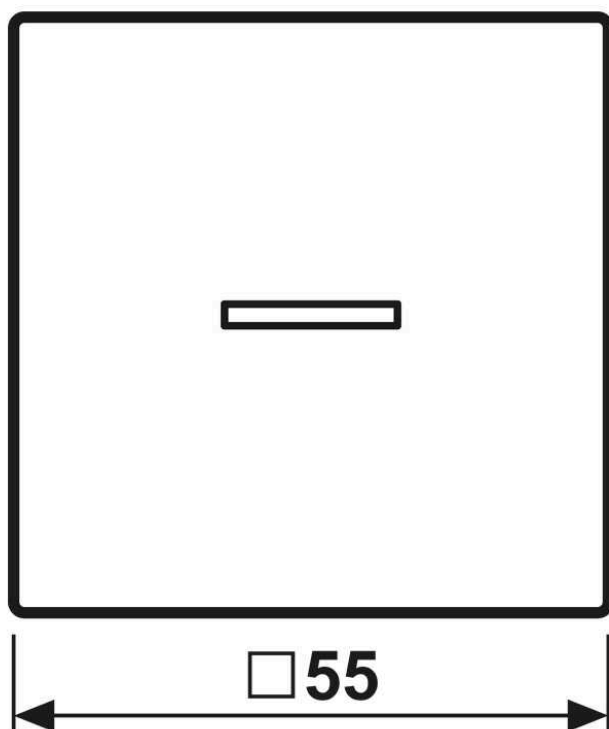
Un contraste optique optimal est opéré par l'emploi d'un cadre noir.

Pièce de rechange :

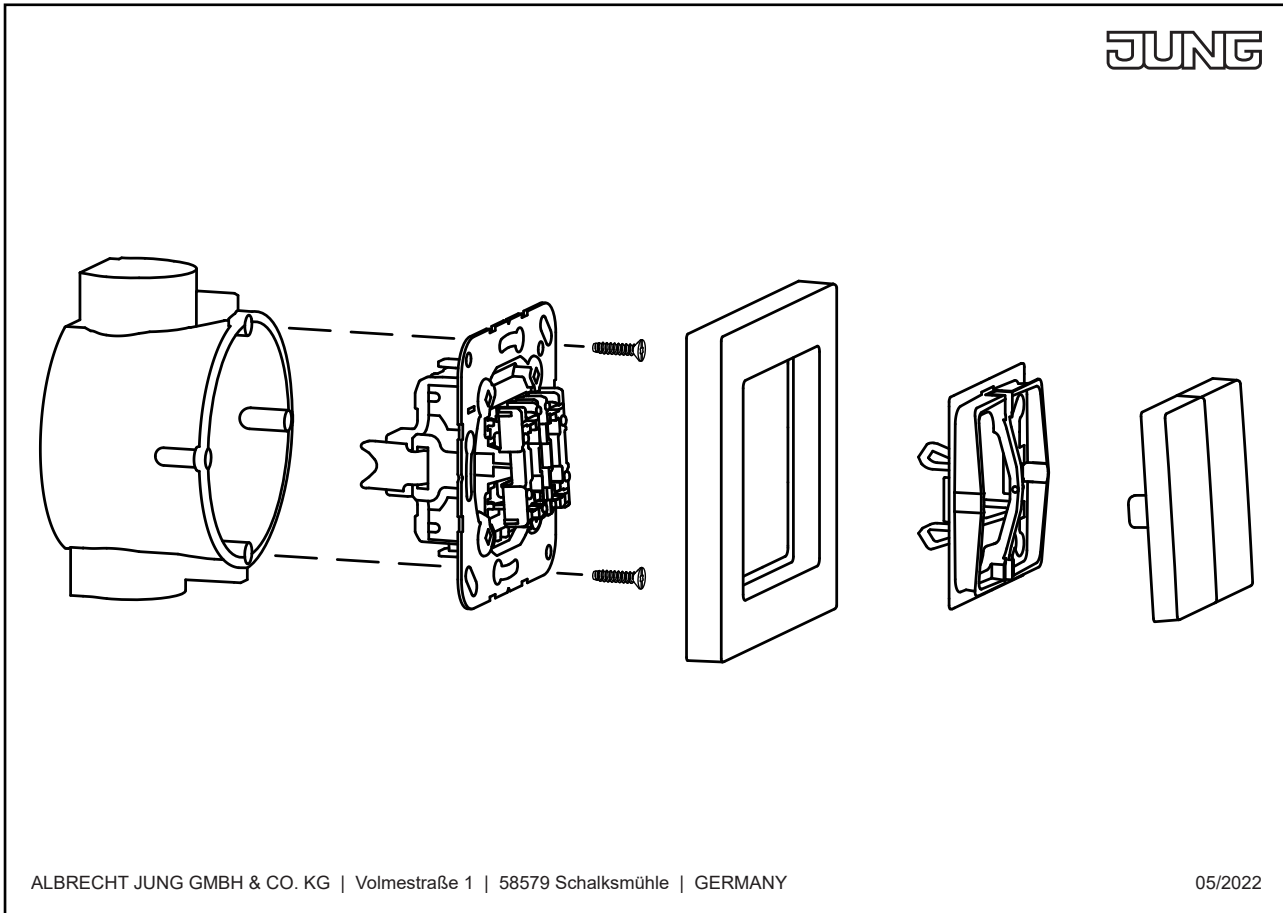
Pièce de rechange :

Clip de fixation Art. N°. : AS 90 HP

Dimensions



Montage



ALBRECHT JUNG GMBH & CO. KG | Volmestraße 1 | 58579 Schalksmühle | GERMANY

05/2022