

Cadre de finition 4 postes, LS 990, IP 44, duroplastique antimicrobien, Blanc, montage vertical et horizontal

Reference number:	SPLS 984 WW
EAN/GTIN:	4011377216044
Version:	4 postes
Dimensions:	81 mm x 294 mm
Couleur:	Blanc
Matière:	duroplastique antimicrobien

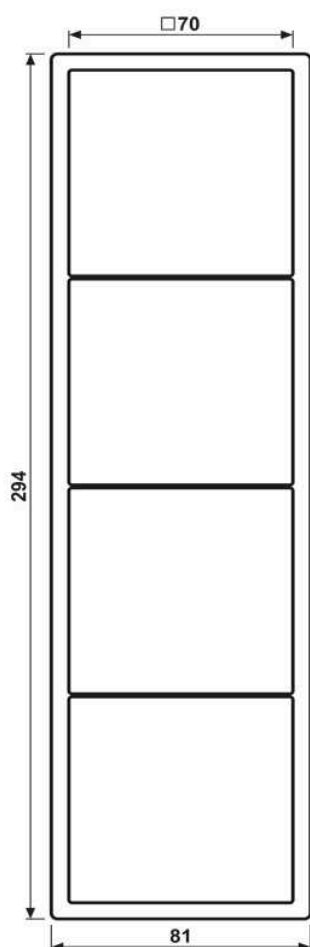
 Par la mise en œuvre du joint d'étanchéité Art. N° 551 WU, l'appareillage devient IP44.

Duroplastique (résistant aux éraflures) brillant – SILVERPLUS®

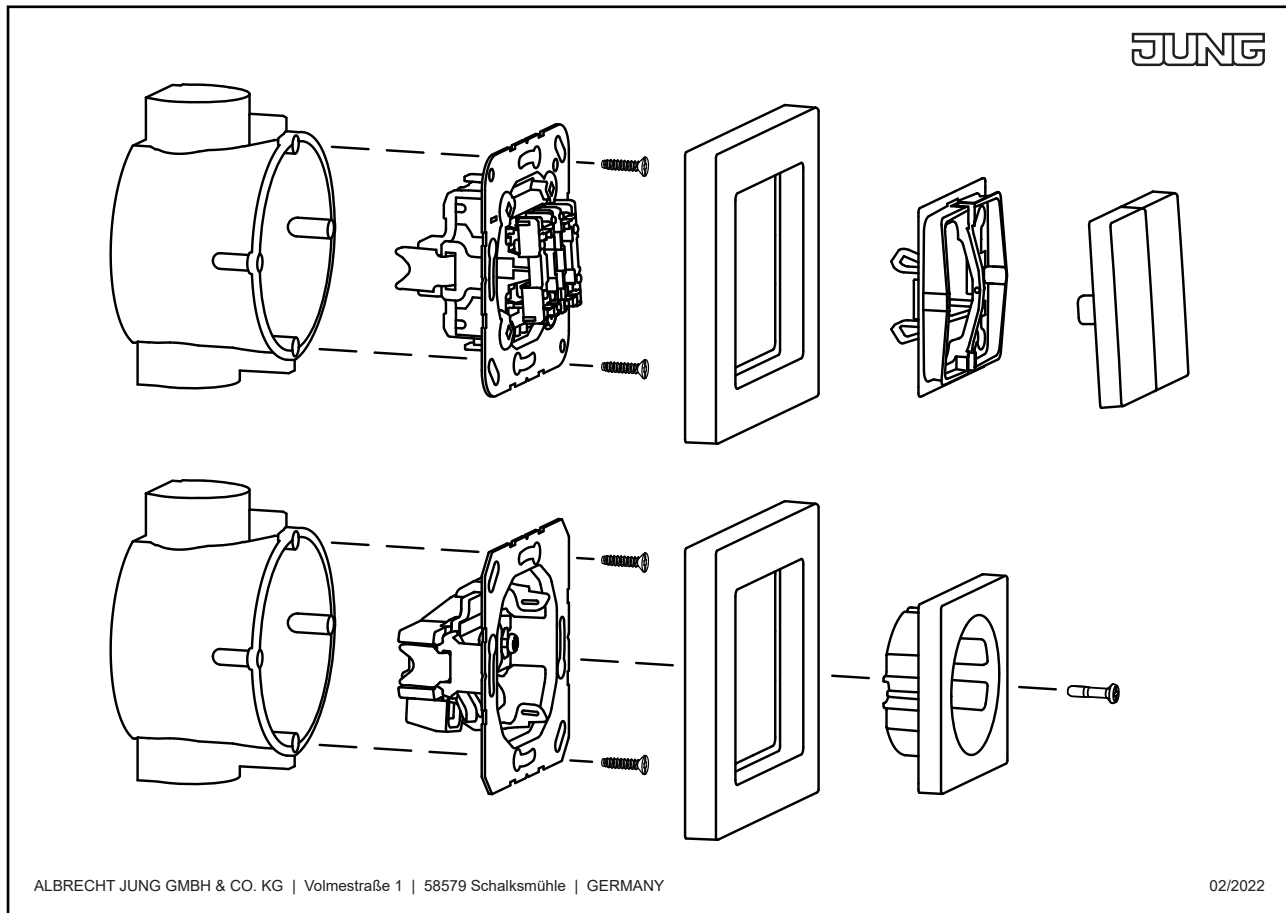
Blanc

pour montage horizontal et vertical

Dimensions



Montage



ALBRECHT JUNG GMBH & CO. KG | Volmestraße 1 | 58579 Schalksmühle | GERMANY

02/2022