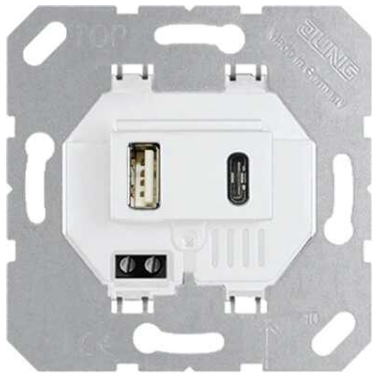


Chargeur USB, 1 x type A + 1 x type C, Blanc

Reference number:	USB 15 CA WW
EAN/GTIN:	4011377176836
Couleur:	Blanc

avec 1 prise USB type A et 1 prise USB type C
(uniquement fixation à vis, sans griffes de fixation)

Usage conforme

- Station de charge pour batterie d'appareils mobiles équipés d'un connecteur USB
- Montage dans une boîte d'appareillage avec dimensions selon la norme DIN 49073

Caractéristiques produits

- Possibilité de raccorder simultanément 2 appareils
- Possibilité d'installer dans combinaison multiposte
- Courant de charge : max. 3000 mA

Enjoliveurs :

Série AS / A : Art. N°. A 1569 USB ..

Série CD : Art. N°. CD 569 T ..

Série LS : Art. N°. ... 1969 USB ..

Enjoliveurs couvercles avec symbole :

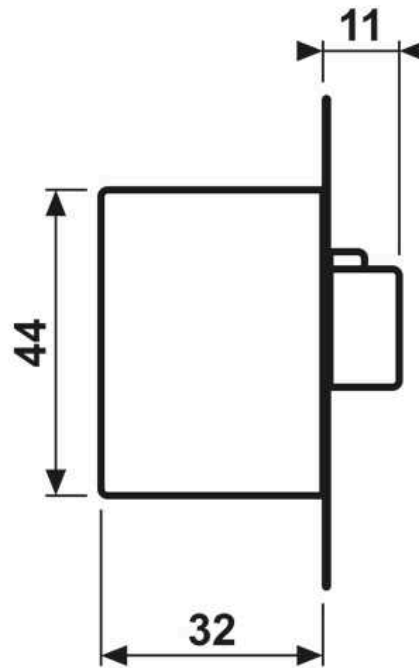
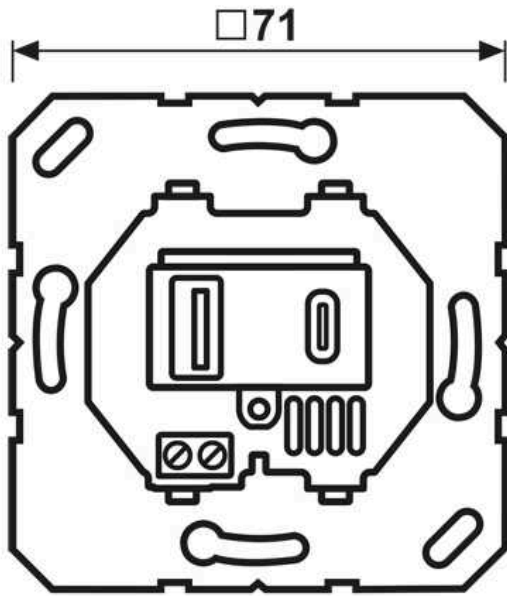
Série CD : Art. N°. CD 590 KL USB ..

Série LS : Art. N°. LS 990 BFKL USB .., .. 2990 KL USB ..

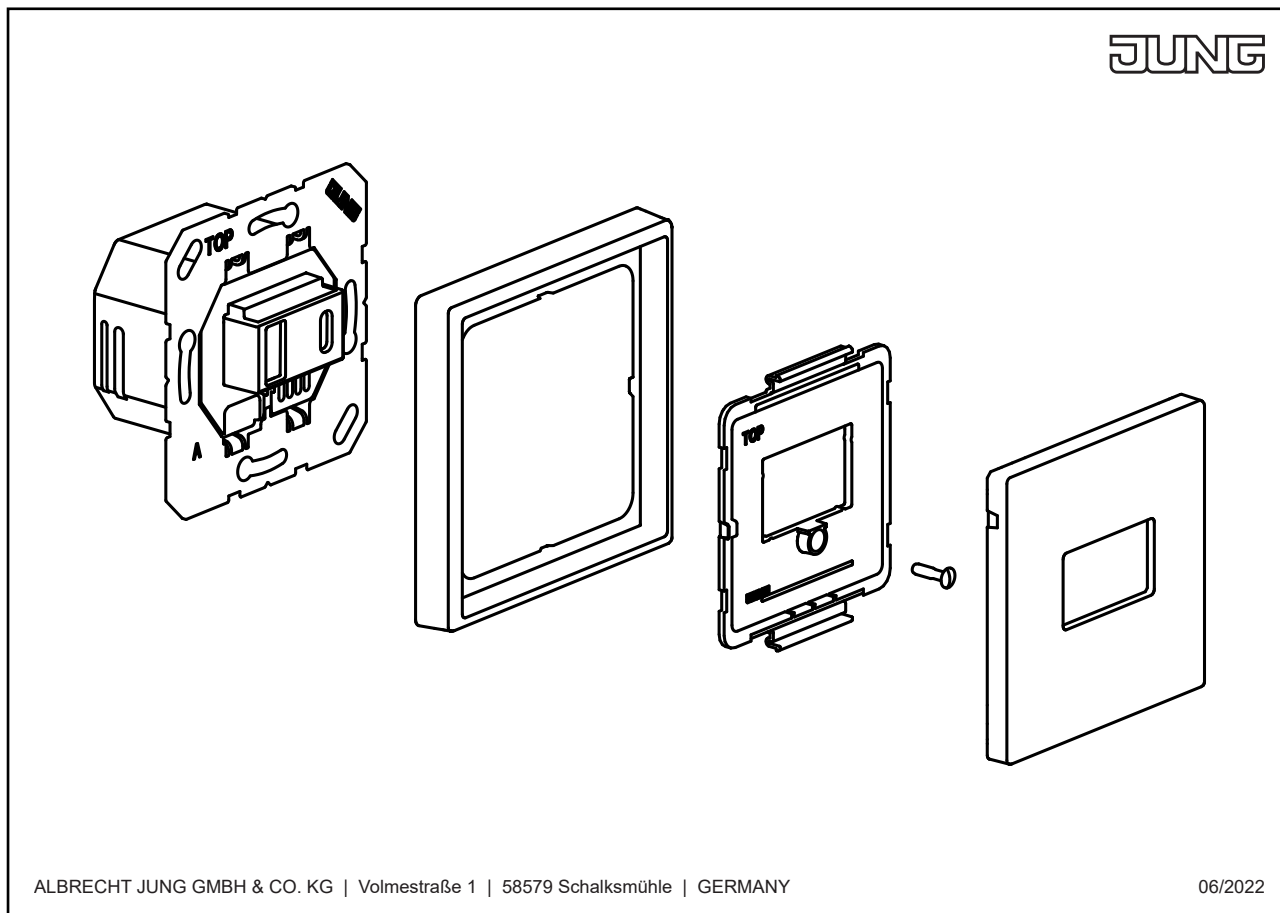
Caractéristiques techniques

Tension d'entrée :	AC 100 ... 240 V ~ ± 10 %
Fréquence secteur :	50/60 Hz
Température ambiante :	0 ... +35 °C
Température de stockage/transport :	-20 ... +70 °C
Consommation à vide à UE = 230 V ~ :	≤ 0,1 W
Type de connexion :	bornes à vis
Tension de sortie :	DC 5 V (± 5 %)
Courant de sortie	
AC 120 ... 240 V ~	max. 3000 mA
AC 90 ... 108 V ~	max. 2500 mA

Dimensions



Montage



ALBRECHT JUNG GMBH & CO. KG | Volmestraße 1 | 58579 Schalksmühle | GERMANY

06/2022