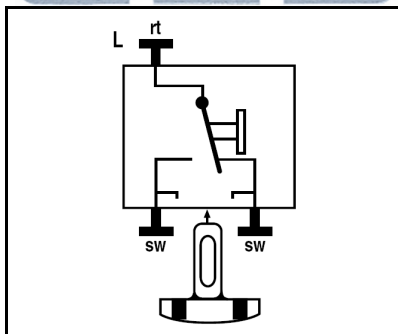


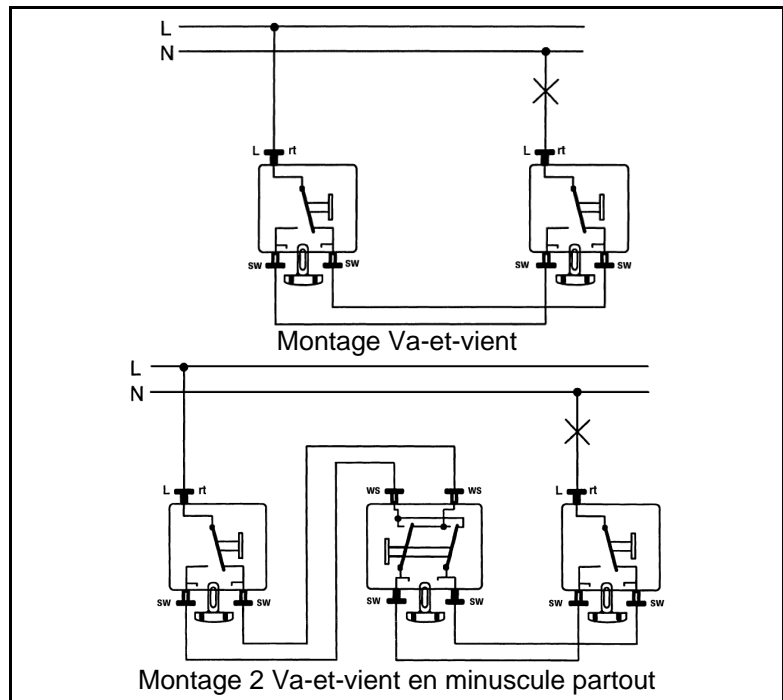
Description: Mécanismes interrupteurs sans griffes de fixation (Interrupteur Va-et-vient)

Art. N°.: 506 EU

Peuvent être rendus lumineux



Raccordement



Montage 2 Va-et-vient en minuscule partout

Schémas de raccordement
506 EU

Caractéristiques techniques

Tension de commutation: AC 250 V ~
 Courant de commutation: 10 AX
 Connexion: Connexion automatique
 Type de mécanisme: Interrupteur Va-et-vient

Accessoires

Lampe néon: Art. N°.: 90 (230 V, 1.1 mA)
 Art. N°.: 95 (230 V, 0.5 mA)
 Art. N°.: 96-12 (12 V, 40 mA)
 Art. N°.: 96-24 (24 V, 25 mA)
 Art. N°.: 96-36 (36 V, 20 mA)
 Art. N°.: 96-48 (48 V, 25 mA)

Lampe LED: Art. N°.: 961248 LED RT (rouge 12 – 48 V, env. 4 mA)
 Art. N°.: 961248 LED GN (vert 12 – 48 V, env. 4 mA)
 Art. N°.: 90-LED RT (rouge 230 V, env. 1.1 mA)
 Art. N°.: 90-LED GN (vert 230 V, env. 1.1 mA)