

INTERPHONES ET VIDEOPHONES

MANUEL TECHNIQUE DES PRODUITS

*<http://www.urmetdomus.com>
e-mail: info@urmetdomus.it*

MT 101-015 (Rév. Septembre 2005)









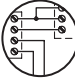

	NOUVEAUTES	
	(Sommaire en début de section)	
	SYSTEME D'INTERPHONE ET DE VIDEOPHONE	Sect. 1
	(Sommaire en début de section)	
	PLAQUE DE RUE	
	Mod. <i>Sinthesi</i>	Sect. 2A
	(Sommaire en début de section)	
	Mod. K-STEEL	Sect. 2B
	(Sommaire en début de section)	
	Mod. Domus-Aura	Sect. 2C
	(Sommaire en début de section)	
	Mod. 725	Sect. 2D
	(Sommaire en début de section)	
	POSTES AUDIO	Sect. 3A
	(Sommaire en début de section)	
	MONITEURS	Sect. 3B
	(Sommaire en début de section)	
	ACCESSOIRES POUR POSTES INTERNES	Sect. 3C
	(Sommaire en début de section)	
	ALIMENTATIONS - DISPOSITIFS A RELAIS - DISPOSITIFS DIVERS	Sect. 4
	(Sommaire en début de section)	
	KITS VILLA POUR UNE FAMILLE ET POUR 2 FAMILLES	Sect. 5
	(Sommaire en début de section)	
	SCHEMAS DES INSTALLATIONS DE BASE	Sect. 6
	(Sommaire en début de section)	
	SYSTEME MAINS LIBRES DUO AVEC PLAQUE DE RUE SINTHESI	Sect. 7
	(Sommaire en début de section)	

TABLE DES MATIERES

INTERPHONES ET VIDEOPHONES - MANUEL TECHNIQUE DES PRODUITS

Produit	Description	Sect.	Page
725/020	Plaque de rue avec 20 touches sur 2 rangées, incompatible avec poste externe Mod. 725	2d	4
725/022	Plaque de rue avec 22 touches sur 2 rangées, incompatible avec poste externe Mod. 725	2d	4
725/024	Plaque de rue avec 24 touches sur 2 rangées, incompatible avec poste externe Mod. 725	2d	4
725/026	Plaque de rue avec 26 touches sur 2 rangées, incompatible avec poste externe Mod. 725	2d	4
725/028	Plaque de rue avec 28 touches sur 2 rangées, incompatible avec poste externe Mod. 725	2d	4
725/030	Plaque de rue avec 30 touches sur 2 rangées, incompatible avec poste externe Mod. 725	2d	4
725/032	Plaque de rue avec 32 touches sur 2 rangées, incompatible avec poste externe Mod. 725	2d	4
725/034	Plaque de rue avec 34 touches sur 2 rangées, incompatible avec poste externe Mod. 725	2d	4
725/036	Plaque de rue avec 36 touches sur 2 rangées, incompatible avec poste externe	2d	4
725/51	Habillage pour Plaque de rue Mod. 725, 1 rangée, 1-2 touches	2d	6
725/52	Habillage pour Plaque de rue Mod. 725, 1 rangée, 3-4 touches	2d	6
725/53	Habillage pour Plaque de rue Mod. 725, 1 rangée, 5 touches	2d	6
725/54	Habillage pour Plaque de rue Mod. 725, 1 rangée, 6 touches	2d	6
725/55	Habillage pour Plaque de rue Mod. 725, 1 rangée, 7 touches 1-2 touches + unité de filmage	2d	6
725/56	Habillage pour Plaque de rue Mod. 725, 1 rangée, 8 touches	2d	6
725/57	Habillage pour Plaque de rue Mod. 725, 1 rangée, 3-4 touches + unité de filmage	2d	6
725/58	Habillage pour Plaque de rue Mod. 725, 1 rangée, 5 touches + unité de filmage	2d	6
725/59	Habillage pour Plaque de rue Mod. 725, 1 rangée, 6 touches + unité de filmage	2d	6
725/60	Habillage pour Plaque de rue Mod. 725, 1 rangée, 7 touches + unité de filmage	2d	6
725/61	Habillage pour Plaque de rue Mod. 725, 1 rangée, 8 touches + unité de filmage	2d	6
725/62	Habillage pour Plaque de rue Mod. 725, 2 rangées, 4 touches	2d	6
725/64	Habillage pour Plaque de rue Mod. 725, 2 rangées, 8 touches	2d	6
725/66	Habillage pour Plaque de rue Mod. 725, 2 rangées, 12 touches	2d	6
725/67	Habillage pour Plaque de rue Mod. 725, 2 rangées, 14 touches 4 touches + unité de filmage	2d	6
725/68	Habillage pour Plaque de rue Mod. 725, 2 rangées, 16 touches 6 touches + unité de filmage	2d	6
725/69	Habillage pour Plaque de rue Mod. 725, 2 rangées, 18 touches 8 touches + unité de filmage	2d	6
725/70	Habillage pour Plaque de rue Mod. 725, 2 rangées, 20 touches 10 touches + unité de filmage	2d	6
725/71	Habillage pour Plaque de rue Mod. 725, 2 rangées, 22 touches	2d	6
725/72	Habillage pour Plaque de rue Mod. 725, 2 rangées, 24 touches	2d	6
725/73	Habillage pour Plaque de rue Mod. 725, 2 rangées, 26 touches	2d	6
725/74	Habillage pour Plaque de rue Mod. 725, 2 rangées, 28 touches	2d	6
725/79	Caméra CCD, 1/3" avec objectif 60Hz pour Mod. 725	2d	14
725/101	Plaque de rue 1 touche sur 1 rangée compatible avec poste externe Mod. 725	2d	4
725/102	Plaque de rue 2 touche sur 1 rangée compatible avec poste externe Mod. 725	2d	4
725/103	Plaque de rue 3 touche sur 1 rangée compatible avec poste externe Mod. 725	2d	4
725/104	Plaque de rue 4 touche sur 1 rangée compatible avec poste externe Mod. 725	2d	4
725/105	Plaque de rue 5 touche sur 1 rangée compatible avec poste externe Mod. 725	2d	4
725/106	Plaque de rue 6 touche sur 1 rangée compatible avec poste externe Mod. 725	2d	4
725/107	Plaque de rue 7 touche sur 1 rangée compatible avec poste externe Mod. 725	2d	4
725/108	Plaque de rue 8 touche sur 1 rangée compatible avec poste externe Mod. 725	2d	4
725/204	Plaque de rue 4 touches sur 2 rangées compatible avec poste externe Mod. 725	2d	4
725/206	Plaque de rue 6 touches sur 2 rangées compatible avec poste externe Mod. 725	2d	4
725/208	Plaque de rue 8 touches sur 2 rangées compatible avec poste externe Mod. 725	2d	4
725/210	Plaque de rue 10 touches sur 2 rangées compatible avec poste externe Mod. 725	2d	4
725/212	Plaque de rue 12 touches sur 2 rangées compatible avec poste externe Mod. 725	2d	4
725/214	Plaque de rue 14 touches sur 2 rangées compatible avec poste externe Mod. 725	2d	4
725/216	Plaque de rue 16 touches sur 2 rangées compatible avec poste externe Mod. 725	2d	4
725/218	Plaque de rue 18 touches sur 2 rangées compatible avec poste externe Mod. 725	2d	4
725/220	Plaque de rue 20 touches sur 2 rangées compatible avec poste externe Mod. 725	2d	4
725/222	Plaque de rue 22 touches sur 2 rangées compatible avec poste externe Mod. 725	2d	4
725/224	Plaque de rue 24 touches sur 2 rangées compatible avec poste externe Mod. 725	2d	4
725/226	Plaque de rue 26 touches sur 2 rangées compatible avec poste externe Mod. 725	2d	4
725/228	Plaque de rue 28 touches sur 2 rangées compatible avec poste externe Mod. 725	2d	4
725/600	Caméra CCD, 1/3" avec objectif 50Hz pour Mod. 725	2d	14
725/601	Façade et boîtier à encastrer avec verre 1 rangée pour caméra Mod. 725	2d	14
725/602	Façade et boîtier à encastrer avec verre 2 rangées pour caméra Mod. 725	2d	14
725/701	Visière pour plaque de rue Mod. 725 à encastrer, 1 rangée	2d	17
725/702	Visière pour plaque de rue Mod. 725 à encastrer, 2 rangées	2d	17
725/703	Adaptateur pour poste externe 824/500	2d	5
725/710	Boîtier avec visière 1-2 touches sur 1 rangée Mod. 725	2d	6; 7
725/711	Boîtier avec visière 1-8 touches sur 1 rangée Mod. 725	2d	6; 7
725/721	Boîtier avec visière 4-10 touches sur 2 rangées Mod. 725	2d	6; 7
725/722	Boîtier avec visière 12-24 touches sur 2 rangées Mod. 725	2d	6; 7
752/20	Poste interne mains libres double voie Duo	7	7
752/23	Alimentation pour double voie Duo	7	6
786/1A	Alimentation 28VA, 230V pour interphone électronique	4	4
786/3A	Alimentation 28VA, 230V sans impédance	4	6
786/4	Alimentation 28VA, avec générateur de tonalité renforcé	4	7
786/5A	Alimentation 28VA, 230V avec relais	4	6
786/11	Alimentation d'interphone avec appel sur 4 haut-parleurs	4	5
786/12	Alimentation d'interphone (110Vca)	4	5
786/13	Alimentateur d'interphone avec double generateur de tonalite et relais temporise	New	34

Produit	Description	Sect.	Page
786/14A	Alimentation 28VA pour interphone électronique	4	4
786/15	Alimentateur avec double generateur de tonalite et relais	New	35
786/38A	Alimentation 38VA pour interphone électronique	4	4
787/1	Générateur de tonalité pour installations "4+N"	4	14
787/2	Générateur de tonalité pour installations "1+1"	4	14
788/1	Dispositif de commutation automatique sur 2 Plaques de rue	4	15
788/4	Dispositif de commutation automatique sur 4 vidéo portiers	4	15
788/5	Relais auxiliaire pour allumage ampoules 24Vcc, 2 échanges	4	17
788/8	Dispositif de commutation automatique sur 4 Plaques de rue	4	15
788/21	Relais auxiliaire répéteur d'appel 12Vcc-ca, 2 échanges	4	16
		7	8
788/22	Relais auxiliaire répéteur d'appel miniature	4	18
788/30	Relais auxiliaire avertisseur d'appel 12Vcc-ca, 4 échanges	4	17
789/1	Alimentation vidéo 50VA - 110/230V	4	12
789/2	Alimentation vidéo pour 1 écran supplémentaire	4	10
789/3	Alimentation vidéo pour 3 écrans supplémentaires	4	11
789/4	Alimentation vidéo pour 3 écrans supplémentaires	4	11
789/5B	Alimentation vidéo 38VA - 230V	4	8
789/6B	Alimentation vidéo 38VA - 110Vca	4	9
789/51	Dispositif avec impédance pour installations vidéo inter communicantes	4	10
824/500	Posto esterno Slim per citofono elettronico	2c	4
		2d	5
926/1	Interphone inter communicant	2 / recueil des schémas	3
926/2	Interphone inter communicant avec ouvre-porte	2 / recueil des schémas	3
926/3	Alimentation pour système inter communicant	2 / recueil des schémas	4
926/4	Kit de transformation table pour interphone inter communicant	2 / recueil des schémas	4
952/1	KIT vidéophone 2 fils - pour 1 famille Noir et Blanc	5	3
952/100	Alimentation pour kit video Mod. 952	New	14
		5	6
952/11	Kit video mono-famille en noir/blanc	New	11
952/31	Kit video mono-famille avec vidéophone Mod. Artico	New	37
952/32	Kit video bi-famille avec vidéophone Mod. Artico	New	37
952/40	KIT vidéophone 2 fils - pour 1 famille en couleurs	5	10
952/41	Kit video mono-famille en couleurs	New	11
955/40	Distributeur vidéo 4 sorties, 5 fils, miniature	4	20
956/23	Kit video mono-famille avec vidéophone Mod. Atlantico	New	18
956/24	Kit video bi-famille avec vidéophone Mod. Atlantico	New	18
956/110	Alimentation pour kit video Mod. 956	New	22, 40
1032/81	Temporisateur pour serrures électriques	4	20
1035/25	Dispositif secret de conversation 1+1 pour Plaques de rue Mod. 725	2d	7
1035/67	Poste externe bidirectionnel système 1+1	2c	5
		2d	5
1038/69	Commutateur vidéo 4 IN - 1 OUT	4	19
1090/850	Alimentation pour distributeurs	4	13
1110/74	Dispositif secret de conversation 1+1 pour Plaque de rue Aura	2c	7
1110/101	Plaque de rue Aura avec 1 touche, 1 rangée	2c	3
1110/102	Plaque de rue Aura avec 2 touches, 1 rangée	2c	3
1110/103	Plaque de rue Aura avec 3 touches, 1 rangée	2c	3
1110/104	Plaque de rue Aura avec 4 touches, 1 rangée	2c	3
1110/105	Plaque de rue Aura avec 5 touches, 1 rangée	2c	3
1110/106	Plaque de rue Aura avec 6 touches, 1 rangée	2c	3
1110/204	Plaque de rue Aura avec 4 touches, 2 rangées	2c	3
1110/206	Plaque de rue Aura avec 6 touches, 2 rangées	2c	3
1110/208	Plaque de rue Aura avec 8 touches, 2 rangées	2c	3
1110/210	Plaque de rue Aura avec 10 touches, 2 rangées	2c	3
1110/212	Plaque de rue Aura avec 12 touches, 2 rangées	2c	3
1110/214	Plaque de rue Aura avec 14 touches 2 rangées	2c	3
1110/216	Plaque de rue Aura avec 16 touches, 2 rangées	2c	3
1110/218	Plaque de rue Aura avec 18 touches, 2 rangées	2c	3
1110/220	Plaque de rue Aura avec 20 touches, 2 rangées	2c	3
1128/500	Postes externe d'interphone pour plaque de rue Mod. Smyle 4+N	New	55
1128/510	Postes externe d'interphone pour plaque de rue Mod. Smyle 4+N (12Vca)	New	55
1129/1	Plaque de rue d'interphone Mod. Smyle avec 1 touche	New	55
1129/2	Plaque de rue d'interphone Mod. Smyle avec 2 touches	New	55
1129/10	Kit d'interphone "audio two" avec clavier Smyle	New	7
1130	Interphone unifié, ivoire	3a	13
1130/1	Interphone unifié avec 1 touche, ivoire	3a	13
1130/8	Module supplémentaire avec 8 touches pour interphone inter communicant	3a	15
1130/12	Kit boîte de connexion, 12 conducteurs, blanc	3a	15, 16
1130/19	Kit boîte de connexion, 19 conducteurs, blanc	3a	16
1130/50	Interphone unifié, blanc	3a	13
1130/55	Poste Mod. 1130 avec touche, blanc	3a	13

TABLE DES MATIERES

INTERPHONES ET VIDEOPHONES - MANUEL TECHNIQUE DES PRODUITS

Produit	Description	Sect.	Page
1130/100	Kit 10 touches pour interphone Réf. 1130/1	3a	15
1130/120	Kit transformation de table.....	3a	14, 17
1131/5	Dispositif secret de conversation pour interphone Mod. Scaitel	3a	17
1131/7	Circuit d'adaptation interphone.....	3a	18
1132	Interphone électronique Mod. Scaitel sans touche, blanc	3a	9
1132/1	Interphone électronique Mod. Scaitel avec 1 touche, blanc	3a	9
1132/35	Interphone électronique 1+1 Scaitel, blanc	3a	9
1132/40	Interphone électronique Mod. Scaitel sans touche, noir.....	3a	9
1132/41	Interphone électronique Mod. Scaitel avec 1 touche, noir.....	3a	9
1132/50	Kit de transformation table pour interphone Mod. Scaitel.....	3a	10
1132/52	Kit touche Mute et diode pour interphone Mod. Scaitel	3a	11
1132/53	Kit de réglage appel.....	3a	18
1132/54	Kit sonnerie à trois tonalités	3c	7
1132/55	Kit 10 touches supplémentaires pour interphones Mod. Scaitel, blanc/noir	3a	11
1132/56	Kit touche Mute et diode, 5 bornes, pour interphone Mod. Scaitel, blanc/noir	3a	11
1133	Interphone électronique Mod. Atlantico sans touche, blanc	3a	3
1133/1	Interphone électronique Mod. Atlantico avec 1 touche, blanc	3a	3
1133/10	Interphone électronique Mod. Atlantico blanc	3a	4
1133/12	Interphone électronique Mod. Atlantico avec 12 touches supplémentaires, blanc.....	3a	4
1133/20	Interphone électronique Mod. Atlantico avec 2 diodes, blanc	3a	4
1133/35A	Interphone électronique Mod. Atlantico pour installations 1+1, avec 1 touche.....	3a	5
1133/50	Kit de support table pour interphone Mod. Atlantico.....	3a	6
1133/55	Kit de 10 touches supplémentaires pour interphone Mod. Atlantico	3a	7
1133/56	Kit touche Mute et diode, 5 bornes, pour interphone Mod. Atlantico	3a	7
1133/351	Interphone avec réglage d'appel et fonction mute.....	3a	5
1145/11	Module Sinthesi avec 1 touche.....	2a	5
1145/12	Module Sinthesi avec 2 touches.....	2a	5
1145/13	Module Sinthesi avec 3 touches.....	2a	5
1145/14	Module Sinthesi avec 4 touches.....	2a	5
1145/18	Module Sinthesi avec 4 touches doubles	2a	5
1145/20	Module Sinthesi per poste externe sans touches.....	2a	3
1145/21	Module Sinthesi pour poste externe avec 1 touche.....	2a	3
1145/22	Module Sinthesi pour poste externe avec 2 touches.....	2a	3
1145/32	Module Sinthesi pour poste externe avec 1 touche double.....	2a	3
1145/34	Module Sinthesi pour poste externe avec 2 touches doubles	2a	3
1145/41	Boîtes aux lettres Postalbox pour l'installation murale	New	27
1145/42	Boîtes aux lettres Postalbox pour installations sur les enceintes	New	27
1145/50	Module répertoire / n. de rue Sinthesi	2a	6
1145/51	Boîtier à encastrer pour 1 module Sinthesi	2a	11
1145/52	Boîtier à encastrer pour 2 modules Sinthesi.....	2a	11
1145/53	Boîtier à encastrer pour 3 modules Sinthesi.....	2a	11
1145/54	Boîtier à encastrer pour 4 modules Sinthesi.....	2a	11
1145/59	Module borne Sinthesi.....	2a	6
1145/61	Habillage et châssis avec 1 module Sinthesi	2a	11
1145/62	Habillage et châssis avec 2 modules Sinthesi.....	2a	11
1145/63	Habillage et châssis avec 3 modules Sinthesi.....	2a	11
1145/64	Habillage et châssis avec 4 modules Sinthesi.....	2a	11
1145/65	Kit 10 étiquettes et capuchons bleus pour Plaques de rue Sinthesi.....	2a	6; 12
1145/67	Poste externe 1+1 fils pour Plaques de rue Sinthesi.....	2a	4
1145/70	Module microphone double voie Duo sans touches.....	7	3
1145/71	Module microphone double voie Duo avec 1 touche.....	7	3
1145/72	Module microphone double voie Duo avec 2 touches.....	7	3
1145/74	Dispositif secret de conversation pour Plaques de rue Sinthesi 1+1.....	2a	17
		2b	10
1145/75	Module haut-parleur double voie Duo	7	3
1145/311	Boîtier avec visière anti-pluie pour 1 module Sinthesi	2a	14
1145/312	Boîtier avec visière anti-pluie pour 2 modules Sinthesi	2a	14
1145/313	Boîtier avec visière anti-pluie pour 3 modules Sinthesi	2a	14
1145/314	Boîtier avec visière anti-pluie pour 4 modules 1 rangée Sinthesi.....	2a	14
1145/324	Boîtier avec visière anti-pluie pour 4 modules Sinthesi (2 modules x 2 rangées)	2a	14
1145/326	Boîtier avec visière anti-pluie pour 6 modules Sinthesi (3 modules x 2 rangées)	2a	14
1145/328	Boîtier avec visière anti-pluie pour 8 modules Sinthesi (4 modules x 2 rangées)	2a	14
1145/332	Boîtier avec visière anti-pluie pour 12 modules Sinthesi (4 modules x 3 rangées)	2a	14
1145/339	Boîtier avec visière anti-pluie pour 9 modules Sinthesi (3 modules x 3 rangées)	2a	14
1145/342	Boîtier pour montage sur pilier, 2 modules Sinthesi	2a	16
1145/343	Boîtier pour montage sur pilier, 3 modules Sinthesi	2a	16
1145/500	Poste externe 4+n fils pour plaque de rue Sinthesi	2a	4
1145/611	Visière anti-pluie pour 1 module Sinthesi	2a	13
1145/612	Visière anti-pluie pour 2 modules Sinthesi	2a	13
1145/613	Visière anti-pluie pour 3 modules Sinthesi	2a	13
1145/614	Visière anti-pluie pour 4 modules 1 rangée Sinthesi	2a	13
1145/624	Visière anti-pluie pour 4 modules (2 modules x 2 rangées) Sinthesi.....	2a	13

Produit	Description	Sect.	Page
1145/626	Visière anti-pluie pour 6 modules (3 modules x 2 rangées) Sinthesi.....	2a	13
1145/628	Visière anti-pluie pour 8 modules (4 modules x 2 rangées) Sinthesi.....	2a	13
1145/632	Visière anti-pluie pour 12 modules (4 modules x 3 rangées) Sinthesi.....	2a	14
1145/639	Visière anti-pluie pour 9 modules (3 modules x 3 rangées) Sinthesi.....	2a	14
1145/711	Cadre couvre-joint pour poste 1 module Sinthesi.....	2a	13
1145/712	Cadre couvre-joint pour poste 2 modules Sinthesi.....	2a	13
1145/713	Cadre couvre-joint pour poste 3 modules Sinthesi.....	2a	13
1145/714	Cadre couvre-joint pour poste 4 modules 1 rangée Sinthesi.....	2a	13
1145/724	Cadre couvre-joint pour poste 4 modules Sinthesi (2 modules x 2 rangées).....	2a	13
1145/726	Cadre couvre-joint pour poste 6 modules Sinthesi (3 modules x 2 rangées).....	2a	13
1145/728	Cadre couvre-joint pour poste 8 modules Sinthesi (4 modules x 2 rangées).....	2a	13
1145/732	Cadre couvre-joint pour poste 12 modules Sinthesi (4 modules x 3 rangées).....	2a	13
1145/739	Cadre couvre-joint pour poste 9 modules Sinthesi (3 modules x 3 rangées).....	2a	13
1145/800	Adaptateur Sinthesi pour Plaque de rue Mod. 625.....	2a	20
1145/803	Adaptateur Sinthesi pour Plaque de rue Mod. 625.....	2a	20
1145/804	Adaptateur Sinthesi pour Plaque de rue Mod. 625.....	2a	20
1145/805	Adaptateur Sinthesi pour Plaque de rue Mod. 625.....	2a	20
1145/805	Adaptateur Sinthesi pour Plaque de rue Mod. 625.....	2a	20
1145/806	Adaptateur Sinthesi pour Plaque de rue Mod. 625.....	2a	20
1145/810	Adaptateur Sinthesi pour Plaque de rue Mod. 625.....	2a	20
1145/812	Adaptateur Sinthesi pour Plaque de rue Mod. 625.....	2a	20
1145/814	Adaptateur Sinthesi pour Plaque de rue Mod. 625.....	2a	20
1145/816	Adaptateur Sinthesi pour Plaque de rue Mod. 625.....	2a	20
1145/820	Adaptateur Sinthesi pour Plaque de rue Mod. 625.....	2a	20
1145/822	Adaptateur Sinthesi pour Plaque de rue Mod. 625.....	2a	20
1145/824	Adaptateur Sinthesi pour Plaque de rue Mod. 625.....	2a	20
1145/826	Adaptateur Sinthesi pour Plaque de rue Mod. 625.....	2a	20
1145/828	Adaptateur Sinthesi pour Plaque de rue Mod. 625.....	2a	20
1145/846	Adaptateur Sinthesi pour Plaque de rue Mod. 625.....	2a	20
1155/11	Module K-Steel avec 1 touche d'appel sans poste externe.....	2b	4
1155/12A	Module K-Steel avec 2 touches d'appel sans poste externe.....	2b	4
1155/13A	Module K-Steel avec 3 touches d'appel sans poste externe.....	2b	4
1155/14A	Module K-Steel avec 4 touches d'appel sans poste externe.....	2b	4
1155/20	Module poste externe Mod. K-Steel sans touches d'appel.....	2b	3
1155/21	Module poste externe Mod. K-Steel avec 1 touche d'appel.....	2b	3
1155/22A	Module poste externe Mod. K-Steel avec 2 touches d'appel.....	2b	4
1155/30	Module poste externe 1+1 Mod. K-Steel sans touches d'appel.....	2b	3
1155/31	Module poste externe 1+1 Mod. K-Steel avec 1 touche d'appel.....	2b	3
1155/32A	Module poste externe 1+1 Mod. K-Steel avec 2 touches d'appel.....	2b	4
1155/50	Module n. de rue et répertoire statique Mod. K-Steel.....	2b	5
1155/54	Kit partic. Assemblage 4 boîtiers à encastrer K-Steel.....	2b	8
1155/59	Module borne Mod. K-Steel.....	2b	5
1155/61	Boîtier à encastrer simple Mod. K-Steel.....	2b	8
1155/62	Boîtier à encastrer double Mod. K-Steel.....	2b	8
1155/63	Boîtier à encastrer triple Mod. K-Steel.....	2b	8
1155/75	Dispositif secret de conversation pour interphone 1+1 pour Plaque de rue Mod. K-Steel.....	2b	10
1155/84	Habillage PVD teinte laiton pour châssis 1 module Mod. K-Steel.....	2b	8
1155/85	Habillage PVD teinte laiton pour châssis 2 modules Mod. K-Steel.....	2b	8
1155/86	Habillage PVD teinte laiton pour châssis 3 modules Mod. K-Steel.....	2b	8
1155/87	Habillage bleu pour châssis 1 module Mod. K-Steel.....	2b	8
1155/88	Habillage bleu pour châssis 2 modules Mod. K-Steel.....	2b	8
1155/89	Habillage bleu pour châssis 3 modules Mod. K-Steel.....	2b	8
1155/91	Habillage acier poli pour châssis 1 module Mod. K-Steel.....	2b	8
1155/92	Habillage acier poli pour châssis 2 modules Mod. K-Steel.....	2b	8
1155/93	Habillage acier poli pour châssis 3 modules Mod. K-Steel.....	2b	8
1155/311	Boîtier avec visière anti-pluie pour 1 module Mod. K-Steel.....	2b	9
1155/312	Boîtier avec visière anti-pluie pour 2 modules Mod. K-Steel.....	2b	9
1155/313	Boîtier avec visière anti-pluie pour 3 modules Mod. K-Steel.....	2b	9
1202/90	Etrier Atlantico pour installations avec câble coaxial.....	3b	4
1202/95	Etrier avec dispositif secret de conversation pour Atlantico.....	3b	4
1202/590	Etrier Atlantico coaxial adapt. pour installations Ranger.....	3b	4
1202/591	Etrier Atlantico 5 fils pour installations Ranger.....	3b	4
1202/955	Etrier avec connecteur pour Atlantico/Winflat+ installations 5 fils.....	3b	4
1332/80	Dispositif de protection ligne d'alimentation.....	4	23
1332/85	Dispositif de protection ligne d'alimentation.....	4	22
1332/86	Filtre pour ligne d'alimentation.....	4	22
1701/52	Buzzer supplémentaire pour Onda.....	3b	9
1701/30	Moniteur Onda 5 fils.....	3b	8
1701/60	Etrier universel pour Onda.....	3b	8
1701/70	Moniteur Onda coaxial.....	3b	8
1702/1	Moniteur Vidéo Blanc/Noir Mod. Atlantico.....	3b	3
1702/18	Moniteur Vidéo Blanc/Noir Mod. Atlantico 60Hz.....	3b	3

TABLE DES MATIERES








INTERPHONES ET VIDEOPHONES - MANUEL TECHNIQUE DES PRODUITS

Produit	Description	Sect.	Page
1702/40	Videophone en couleurs Mod. Atlantico	New	3
1702/50	Kit caches colorés pour vidéophone Mod. Atlantico	3b	7
1702/86	Module supplémentaire Atlantico avec étrier, 6 touches, 2 diodes et 1 commutateur	3b	5
1702/92	Kit transformation de table sans étrier pour vidéophone Atlantico	3b	5
1703/1	Videophone en couleurs Mod. Utopia	New	4
1703/2	Videophone en couleurs mains libres Mod. Utopia	New	47
1703/60	Boîtier à encastrer pour mains libres Mod. Utopia	New	50
1703/90	Etrier Utopia pour installations avec câble coaxial	New	5
1703/91	Etrier mains libres Mod. Utopia pour installations avec câble coaxial	New	48
1703/955	Etrier Utopia pour installations 5 fils	New	5
1704/1A	Sentry+ 4,5" avec 3 touches, sans étrier, blanc	3b	10
1704/8A	Sentry+ 4,5" 60Hz	3b	10
1704/10A	Sentry+ 4,5" reflex avec 3 touches, sans étrier, blanc	3b	10
1704/18A	Sentry+ 4,5" Reflex 60Hz	3b	10
1704/20A	Sentry+ 4,5" reflex avec 3 touches avec étrier, blanc	3b	11
1704/50	Kit transformation de table sans étrier pour Sentry+	3b	13
1704/60	Boîtier à encastrer pour Sentry+	3b	12
1704/90	Etrier avec connecteur pour Sentry	3b	11
1704/95	Etrier avec dispositif secret de conversation pour Sentry+	3b	11
1704/955	Etrier avec connecteur pour Sentry+ installations 5 fils	3b	11
1705/1	Videophone Mod. Artico	New	53
1705/90	Etrier Artico pour installations avec câble coaxial	New	54
1705/100	Étrier pour remplacement des videophones Sentry+	New	58
1705/955	Etrier Artico pour installations 5 fils	New	54
1710/101	Plaque de rue Aura video avec 1 touche, 1 rangée	2c	3
1710/102	Plaque de rue Aura video avec 2 touches, 1 rangée	2c	3
1710/103	Plaque de rue Aura video avec 3 touches, 1 rangée	2c	3
1710/104	Plaque de rue Aura video avec 4 touches, 1 rangée	2c	3
1710/105	Plaque de rue Aura video avec 5 touches, 1 rangée	2c	3
1710/106	Plaque de rue Aura video avec 6 touches, 1 rangée	2c	3
1710/204	Plaque de rue Aura video avec 4 touches, 2 rangées	2c	3
1710/206	Plaque de rue Aura video avec 6 touches, 2 rangées	2c	3
1710/208	Plaque de rue Aura video avec 8 touches, 2 rangées	2c	3
1710/210	Plaque de rue Aura video avec 10 touches, 2 rangées	2c	3
1710/212	Plaque de rue Aura video avec 12 touches, 2 rangées	2c	3
1710/214	Plaque de rue Aura video avec 14 touches, 2 rangées	2c	3
1710/216	Plaque de rue Aura video avec 16 touches, 2 rangées	2c	3
1710/218	Plaque de rue Aura video avec 18 touches, 2 rangées	2c	3
1710/220	Plaque de rue Aura video avec 20 touches, 2 rangées	2c	3
1728/80	Poste externe video pour plaque de rue Mod. Smyle cable coaxial	New	56
1729/1	Plaque de rue video Mod. Smyle avec 1 touche	New	55
1729/2	Plaque de rue video Mod. Smyle avec 2 touches	New	55
1732/1	Module vidéo Scaitel 4", blanc	3b	14
1732/56	Kit de transformation table pour module vidéo Scaitel, sans étrier	3b	16
1732/91	Etrier mural pour module vidéo 1732/1 coaxial Scaitel	3b	14
1732/955	Etrier mural pour module vidéo 1732/1 5 fils Scaitel	3b	14
1742/13A	Dispositif d'adaptation pour unité de filmage	2a	10
		2c	6
		2d	15
1745/20	Module unité de filmage Sinthesi 50Hz avec poste externe sans touches (Noir et Blanc, 5 fils)	2a	9
1745/21	Module unité de filmage Sinthesi 50Hz avec poste externe 1 touche (Noir et Blanc, 5 fils)	2a	9
1745/22	Module unité de filmage Sinthesi 50Hz avec poste externe 2 touches (Noir et Blanc, 5 fils)	2a	9
1745/40	Module unité de filmage Sinthesi 50Hz sans poste externe (colori Coax)	2a	8
1745/41	Module unité de filmage Sinthesi 50Hz avec poste externe 1 touche (colori Coax)	2a	8
1745/70	Module unité de filmage Sinthesi 50Hz sans poste externe (Noir et Blanc Coaxial)	2a	7
1745/79	Module unité de filmage Sinthesi 60Hz sans poste externe (Noir et Blanc Coaxial)	2a	7
1745/80	Module unité de filmage Sinthesi 50Hz avec poste externe sans touches (Noir et Blanc Coaxial)	2a	7
1745/81	Module unité de filmage Sinthesi 50Hz avec poste externe 1 touche (Noir et Blanc Coaxial)	2a	7
1745/82	Module unité de filmage Sinthesi 50Hz avec poste externe 2 touches (Noir et Blanc Coaxial)	2a	7
1750/32	Module mémoire pour 32 images Scaitel	3b	16
1755/20	Module unité de filmage K-Steel 50Hz avec poste externe sans touches (Noir et Blanc, 5 fils)	2b	5
1755/21	Module unité de filmage K-Steel 50Hz avec poste externe 1 touche (Noir et Blanc, 5 fils)	2b	5
1755/30A	Module unité de filmage 5 fils pour Plaque de rue K-Steel	2b	5
1755/39A	Module unité de filmage K-Steel 60Hz sans poste externe sans touches (Noir et Blanc, 5 fils)	2b	5
1755/40	Module unité de filmage avec caméra en couleurs orientable pour Plaque de rue K-Steel	2b	5
1755/70	Module unité de filmage pour Plaque de rue K-Steel	2b	5
1755/79	Module unité de filmage K-Steel 60Hz sans poste externe, sans touche (Noir et Blanc, coaxial)	2b	5
1755/80	Module unité de filmage avec poste externe intégré pour Plaque de rue K-Steel	2b	5
1755/81	Module unité de filmage avec poste externe intégré et 1 touche pour Plaque de rue K-Steel	2b	5
1794/4A	Distributeur vidéo 4 sorties, miniature	New	36
1810/70	Unité de filmage CCD orientable pour Plaque de rue artistique	2c	23
1840/44	Adaptateur de tension	4	21

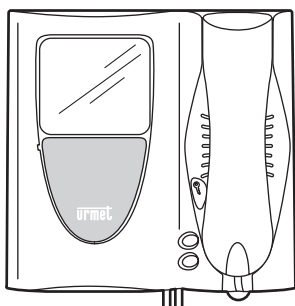
Produit	Description	Sect.	Page
5150/500	Poste externe pour interphone électronique.....	2c	4
		2d	4
5330/60	Dispositif de désinsertion secret pour Plaques de rue	2a	17
		2c	7
		2d	8
7057/234	Câble multipolaire 14 conducteurs + coaxial	4	24
7057/235	Câble multipolaire 8 conducteurs + coaxial	4	24
8301	Système d'interphone dérivé simple.....	3/recueil des schémas	3
8311	Système d'interphone inter communicant centralisé à 11 touches	3/recueil des schémas	3
8500A	Alimentation 110/230V - sur barre DIN.....	4	7
9000/230	Transformateur 12V - 230V - 18VA	4	13
9000/110	Transformateur 12V - 110V	4	13
9330/12	Relais répéteur pour interphone Mod. 1130	3a	15
9854/40	Sonnerie supplémentaire pour poste externe 12V	3c	3
9854/41	Sonnerie supplémentaire pour appel électronique	3c	4
9854/42	Sonnerie supplémentaire à trois tonalités	3c	5
9854/52	Ronfleur électronique d'interphone 12Vca	3c	6
		7	8
9854/53	Dispositif supplémentaire pour appel à l'étage	3c	6
9854/54	Haut-parleur supplémentaire	3a	7

NOUVEAUTÉS 2005

**A télécharger sur le site
www.urmetdomus.com
dans la section Manuels Techniques.**

	PLAQUE DE RUE APPARENT	55
	ACCESSOIRES POUR L'INSTALLATION SUR BOITES AUX LETTRES Réf. 1145/41/-42	27
	VIDEOPHONE EN COULEURS Réf. 1702/40	3
	VIDEOPHONE EN COULEURS Réf. 1703/1	4
	VIDEOPHONE EN COULEURS MAINS LIBRES Réf. 1703/2	47
	VIDEOPHONE NOIR/BLANC Réf. 1705/1	53
	"AUDIO TWO" AVEC CLAVIER SMYLE Réf. 1129/10	7
	"VIDEO TWO" AVEC CLAVIER SMYLE Réf. 952/11 - /41	11
	Mod. 956 AVEC VIDEOPHONE ATLANTICO	18
	Mod. 956 AVEC VIDEOPHONE ARTICO	37
	ALIMENTATEUR D'INTERPHONE AVEC DOUBLE GENERATEUR DE TONALITE ET RELAIS TEMPORISE Réf. 786/13	34
	ALIMENTATEUR AVEC DOUBLE GENERATEUR DE TONALITE ET RELAIS Réf. 786/15	35
	DISTRIBUTEUR VIDEO Réf. 1794/4A	36
	REMPACEMENT DES VIDEOPHONES SENTRY+ PAR ARTICO	58

**VIDEOPHONE EN COULEURS Mod. ATLANTICO
Réf. 1702/40**



Le vidéophone Atlantico est un poste interne en couleurs qui peut être utilisé dans les installations avec câble coaxial ou 5 fils.

Comme la version en noir/blanc, ce modèle comporte la réglage du volume de la tonalité d'appel ainsi que la possibilité de l'exclure complètement (fonction "MUTE").

Le vidéophone est facile à installer, dans la mesure où il ne requiert pas de travaux de maçonnerie et que tous les raccordements s'effectuent au niveau de l'étrier sur lequel il sera ensuite fixé. La connexion du combiné ergonomique s'effectue elle aussi aisément, au moyen d'une prise téléphonique.

Le vidéophone est uniquement disponible en blanc, mais sa façade peut être personnalisée en remplaçant le cache de série (bleu clair) par l'un des cinq caches inclus dans le kit Réf. 1702/50.

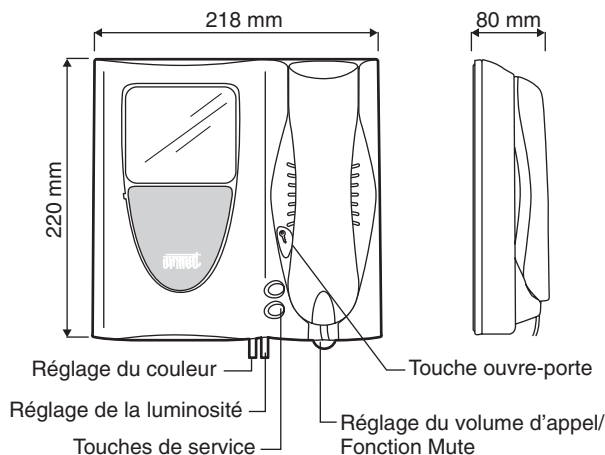
CARACTERISTIQUES

Le vidéophone possède les principales caractéristiques suivantes:

- Module écran plat de 4" LCD en Couleur.
- Réglage du volume d'appel et fonction exclusion de celui-ci (Mute).
La fonction Mute est signalé par le sélecteur de réglage entièrement rouge.

Remarque: le réglage du volume en position "MUTE", le vidéophone n'émet pas la tonalité d'appel, mais l'image est affichée à l'écran.

- Touche ouvre-porte rétro-éclairée par une diode verte pendant l'allumage du module vidéo.
- Touches de service (◇ et ○) pour l'activation, par exemple, de serrures électriques supplémentaires, de l'éclairage d'escalier, de l'insertion automatique de l'écran, etc.
- Réglage de la luminosité et du couleur de l'image.



CARACTERISTIQUES TECHNIQUES

Tension d'alimentation:	16 ÷ 18,5Vcc
Absorption en cours de fonctionnement:	max 0,35A
au repos:	0A
Puissance absorbée en cours de fonctionnement:	max 6,5W
Vers. CCIR	Fréquence verticale: 50Hz ± 2Hz
	Fréquence horizontale: 15625 ± 300Hz
Signal vidéo:	1Vpp 75Ω nominal
	1Vpp -6dB minimum
	4" rétro-éclairé
Ecran à cristaux liquides:	81 x 59mm
Dimensions écran:	380 H x 250V pixel
Résolution:	PAL
Système couleur:	4 sec. max.
Délai d'allumage:	microphone à électret
Capsule émettrice:	haut-parleur 45Ω
Capsule réceptrice:	24Veff. max.
Tension touches:	1,2Aeff.
Courant touches:	-5° ÷ +50°C
Température de fonctionnement:	90% UR
Humidité maximum:	

ETRIERS POUR VIDEOPHONE ATLANTICO

Le vidéophone Atlantico est livré sans l'étrier de fixation, qui doit être acheté séparément en fonction du type d'installation:

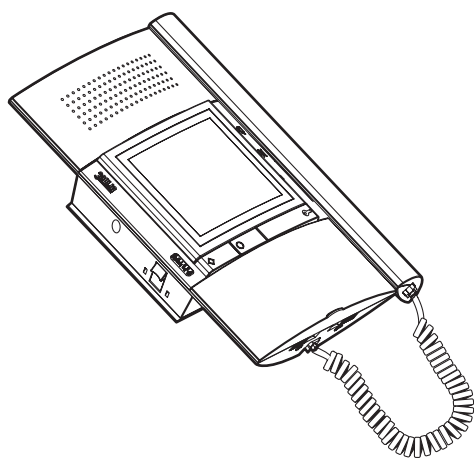
- étrier pour installations 5 fils **Réf. 1202/955**
- étrier pour installations avec câble coaxial **Réf. 1202/90**
- étrier pour installations avec câble coaxial et secret de conversation **Sch 1202/95**

Remarque: les étriers peuvent être indifféremment utilisés sur tous les vidéophones en couleurs ou noir/blanc; pour plus d'informations, se reporter à la section "Postes internes de vidéophones".

Utopia

VIDEOPHONE EN COULEURS Mod. UTOPIA Réf. 1703/1

CARACTERISTIQUES - CARACTERISTIQUES TECHNIQUES

urmet
DOMUSVIDEOPHONE EN COULEURS Mod. UTOPIA
Réf. 1703/1

Le vidéophone Utopia est un poste interne en couleurs, caractérisé par une esthétique révolutionnaire, élégante et particulièrement compacte (saillie par rapport à la paroi: 55mm seulement), dessinée par le Bureau de Style De Lucchi. Pour rendre le design plus agréable et faciliter l'utilisation du vidéophone, certains réglages se trouvent derrière le volet frontal coulissant.

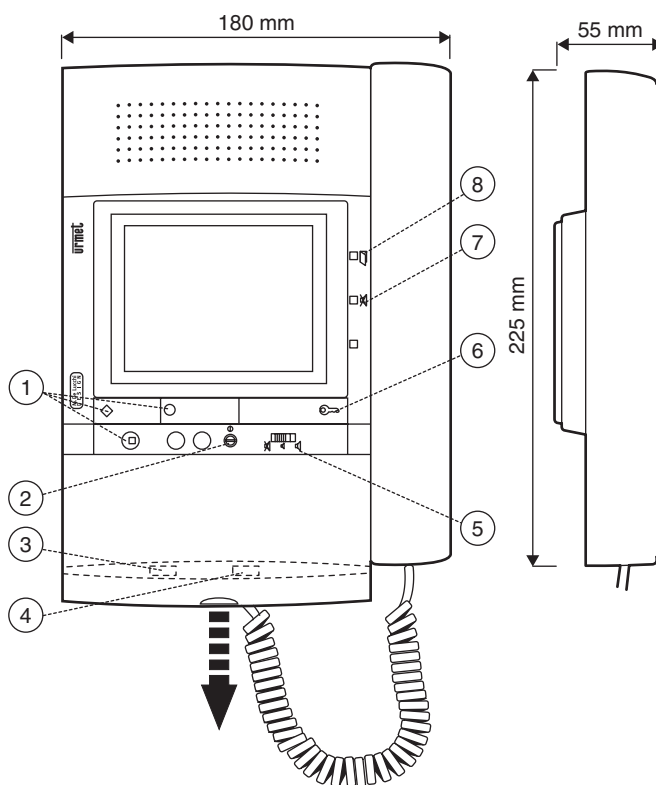
En plus des réglages de la couleur, de la luminosité et du contraste, Utopia est doté de série de trois touches auxiliaires et de diodes de signalisation porte ouverte et fonction "mute" activée.

Le vidéophone est facile à installer, dans la mesure où il ne requiert pas de travaux de maçonnerie et que tous les raccordements s'effectuent au niveau de l'étrier sur lequel il sera ensuite fixé. En utilisant les étriers prévus à cet effet, le vidéophone peut être intégré dans des installations avec câble coaxial ou 5 fils. La connexion du combiné s'effectue très facilement, à l'aide d'une prise téléphonique.

CARACTERISTIQUES

Le vidéophone possède les principales caractéristiques suivantes:

- Modulo vidéo de 4" TFT en couleurs, rétro-éclairé.
- Haut-parleur d'appel séparé de celui du combiné.
- Réglage du volume d'appel: lorsque le sélecteur du volume d'appel est en position "MUTE" (X), la diode correspondante s'allume pour signaler l'inhibition de la tonalité d'appel même après la fermeture du volet frontal (cette fonction requiert un conducteur supplémentaire dans la colonne).
- Réglage de la couleur et de la luminosité de l'image par curseur.
- Réglage du contraste au moyen du sélecteur situé derrière le volet frontal coulissant.
- Trois touches supplémentaires (◇, ○ et □) pour l'activation, par exemple, de serrures électriques secondaires, de l'éclairage d'escalier, de l'insertion automatique de l'écran, etc.
- Touche ouvre-porte: pour activer la serrure électrique, il suffit d'appuyer sur la touche correspondante (☞), laquelle demeure allumée tant que l'image est affichée sur le vidéophone.
- Signalisation de porte ouverte: si l'installation a été conçue pour cette fonction, une diode rouge s'allume dès que la porte contrôlée s'ouvre.



- 1) Touches auxiliaires
- 2) Commande de réglage du contraste
- 3) Commande de réglage de la luminosité
- 4) Commande de réglage de la couleur
- 5) Commande de réglage du volume d'appel
- 6) Touche ouvre-porte
- 7) Diode de signalisation fonction MUTE
- 8) Diode de signalisation porte ouverte

CARACTERISTIQUES TECHNIQUES

Tension d'alimentation:	16 ± 18,5Vcc
Absorption en cours de fonctionnement:	max 0,36A
au repos:	0A
Puissance absorbée en cours de fonctionnement:	max 6,5W
Vers. CCIR	Fréquence verticale: 50Hz ± 2Hz
	Fréquence horizontale: 15625 ± 300Hz
Signal vidéo:	1Vpp 75Ω nominaux
	1Vpp -6 dB minimum
	4" rétro-éclairé
	81 x 59mm
	380H x 250V pixel
	PAL
	4 sec. max.
Ecran à cristaux liquides:	microphone à électret
Dimensions écran:	haut-parleur 45Ω
Résolution:	24 Veff. max.
Système couleur:	1,2 Aeff.
Délai d'allumage:	Température de fonctionnement: -5° ÷ +50°C
Capsule émettrice:	Humidité maximum: 90% UR
Capsule réceptrice:	
Tension touches:	
Courant touches:	
Température de fonctionnement:	
Humidité maximum:	

ETRIERS UTOPIA

Le vidéophone Utopia est livré sans l'étrier de fixation, qui doit être acheté séparément en fonction du type d'installation:

- étrier pour installations 5 fils
- étrier pour installations avec câble coaxial

Réf. 1703/955
Réf. 1703/90

Remarque: le raccordement en dérivation des vidéophones ne peut pas être réalisé en modalité entrée/sortie.

BORNIER D'ETRIER POUR INSTALLATIONS 5 FILS Réf. 1703/955

Y1	} Bornes des touches de service ◇
Y2	
X2	} Bornes des touches de service ○
X1	
CA1	Signal d'appel à l'étage
2	Phonie pour éventuel interphone intercom
CA	Signal d'appel
G	Insertion automatique silencieuse vidéophone (vidéo seulement)
B	Positif signal vidéo différentiel
A	Négatif signal vidéo différentiel
Z1	} Bornes des touches de service □
Z2	
AP	Entrée de pilotage diode "porte ouverte"
+	Positif alimentation diode de signalisation
R1	} Négatif d'alimentation vidéophone
R1	
R2	Positif d'alimentation vidéophone
RD	Positif d'alimentation vidéophone secondaire

BORNIER ETRIER POUR INSTALLATIONS AVEC CABLE COAXIAL Réf. 1703/90

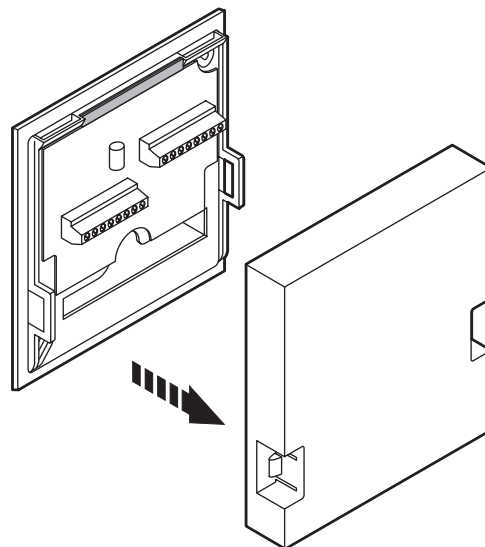
R3	Allumage silencieux de l'écran
CA	Signal d'appel
2	Signal combiné
1	Segnale haut-parleur
6	} Masse d'alimentation
10	
9	Commande touche ouvre-porte
X2	} Bornes des touches de service ○
X1	
Y2	} Bornes des touches de service ◇
Y1	
Z1	} Bornes des touches de service □
Z2	
+	Positif alimentation diode de signalisation
AP	Entrée de pilotage diode "porte ouverte"
RD	Positif d'alimentation vidéophone secondaire
R2	Positif d'alimentation vidéophone
V3	Signal vidéo composite
V5	Masse signal vidéo
V4	} Signal vidéo composite pour connexion entrée-sortie V4 deuxième vidéophone (si non présent, raccorder une résistance de 75Ω entre V4 et V5)
V4	
R1	} Négatif d'alimentation vidéophone
R1	

Remarque: pour utiliser cet étrier dans des installations intercom, couper le cavalier P1 qui court-circuite la diode 1N4007; dans les installations intercom, il n'est donc plus nécessaire d'interposer la diode entre les bornes 6 et 10.

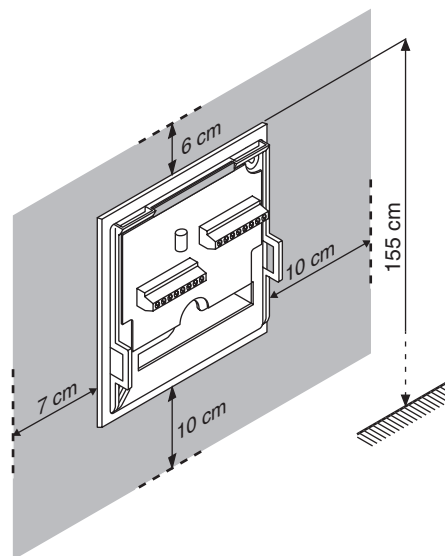
INSTALLATION

VERSION MURALE EN APPARENT

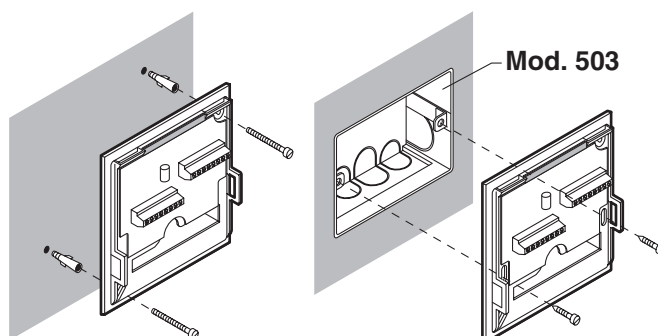
- Déposer la protection de l'étrier.



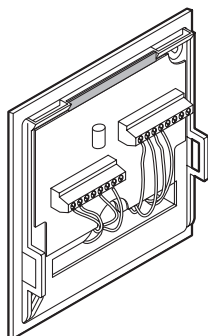
- Prédisposer la canalisation de manière à ce qu'elle aboutisse à hauteur de l'ouverture de passage des câbles de l'étrier, en tenant compte de la garde au sol et des encombrements latéraux (voir figure).



- Fixer l'étrier au mur au moyen des vis et des chevilles livrées de série ou, en cas d'utilisation d'un boîtier à encastrer Mod. 503, à l'aide des orifices prévus à cet effet.

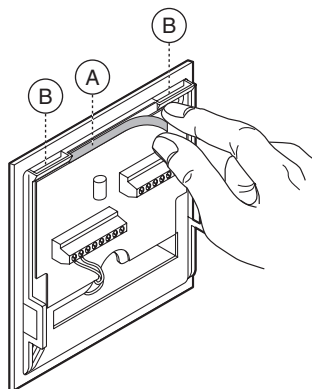


- Réaliser les câblages.

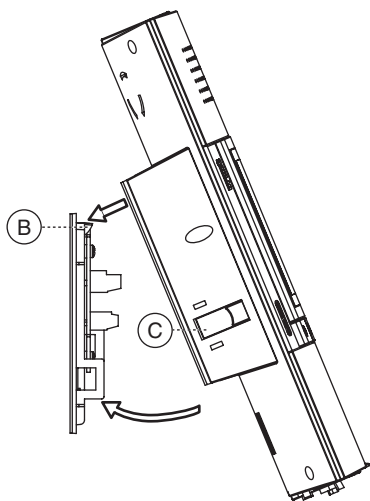


Remarque: si le vidéophone n'est pas immédiatement installé sur l'étrier, il est conseillé de reposer le cache de protection.

- Retirer le film (A) de protection des contacts.



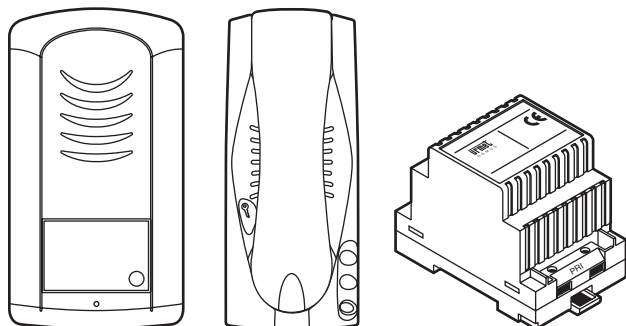
- Ancrer l'écran aux crochets B situés sur le côté supérieur de l'étrier et faire tourner l'écran vers le bas.
- Bloquer l'écran sur l'étrier, en vérifiant la fermeture correcte du levier de fixation C.



Pour retirer l'écran, appuyer sur le levier C et procéder en sens inverse.

KIT D'INTERPHONE "AUDIO TWO" AVEC CLAVIER SMYLE Réf. 1129/10

Le Kit interphone "audio two" Réf. 1129/10 permet de réaliser des installations d'interphone pour 1 famille avec service de portier électrique, avec simplement deux fils de raccordement entre l'interphone et le poste externe.



A la suite d'un appel effectué depuis le poste externe, il est possible de se mettre en communication en décrochant le combiné de l'interphone.

En plus de la touche auxiliaire pour l'activation des services supplémentaires (par exemple, allumage de l'éclairage d'escalier, activation de la deuxième serrure électrique, etc.), l'interphone est doté d'un sélecteur pour le réglage du volume d'appel. Ce sélecteur peut être réglé sur le volume maximum, minimum ou Mute; dans ce dernier cas, une languette rouge apparaît sur le flanc droit de l'interphone, pour signaler l'exclusion de la tonalité d'appel.

Il est possible de raccorder à l'interphone une éventuelle sonnerie supplémentaire (Réf. 9854/41), dont le niveau sonore est fixe et n'est pas conditionné par le réglage de l'interphone.

Les niveaux sonores peuvent être réglés pendant l'installation, en agissant sur les commandes du poste externe. L'étiquette sur le poste externe est rétro-éclairée (cet éclairage s'éteint pendant la conversation).

Au terme de la conversation, il est possible d'actionner la serrure électrique, en agissant sur la touche de l'interphone. La serrure électrique à utiliser doit être du type à déverrouillage mécanique (ouverture par impulsion simple).

La distance maximale entre le transformateur et le poste externe doit être inférieure à 110m.

EQUIPEMENTS

Le kit de base comprend les dispositifs suivants:

- Interphone Mod. Atlantico avec touche ouvre-porte et une touche supplémentaire.
- Clavier Mod. Smyle avec poste externe intégré et une touche d'appel.
- Transformateur d'alimentation 230/12Vca.

ACCESSOIRES

Les accessoires suivants peuvent être achetés séparément:

- sonnerie supplémentaire **Réf. 9854/41**
- touches supplémentaires pour interphone **Réf. 1133/55**
- support pour installation sur table **Réf. 1133/50**
- interphone supplémentaire (6 fils) **Réf. 1129/51**

PIECES DETACHEES

Les pièces détachées suivantes sont disponibles pour les réparations:

- Interphone Mod. Atlantico **Réf. 1129/110**
- Clavier Mod. Smyle **Réf. 1129/112**
- Transformateur d'alimentation 230/12Vca **Réf. 9000/230**

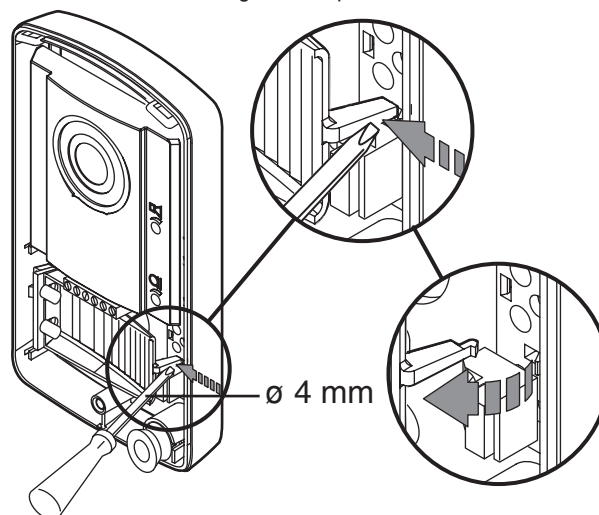
CARACTERISTIQUES TECHNIQUES

Alimentation:	230Vca ± 10% 50-60Hz
Sortie transformateur:	12Vca (nominale)
Puissance du transformateur:	18VA max.
Protection:	fusible électronique PTC (*)
Sortie serrure électrique:	12Vca
Distance Alimentation – poste externe:	Max. 110m
Sections des conducteurs:	
pour distance = 60m	0,5mm ²
pour distance = 90m	0,75mm ²
pour distance = 110m	1mm ²

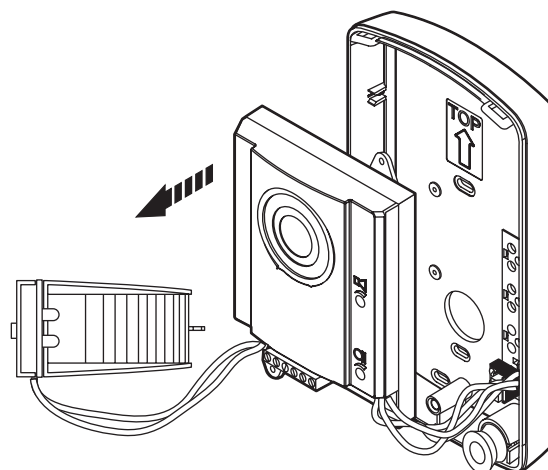
(*) En cas d'intervention de la protection PTC suite à une surcharge ou à un court-circuit, couper la tension secteur durant au moins 60" pour rétablir l'Alimentation.

INSTALLATION DU CLAVIER

- Retirer le circuit d'éclairage de l'étiquette.



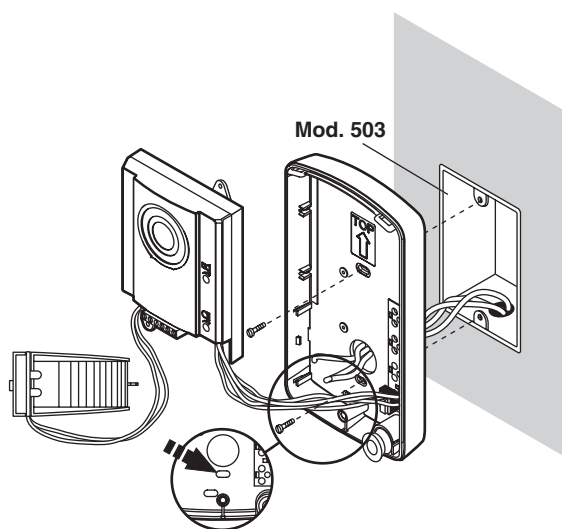
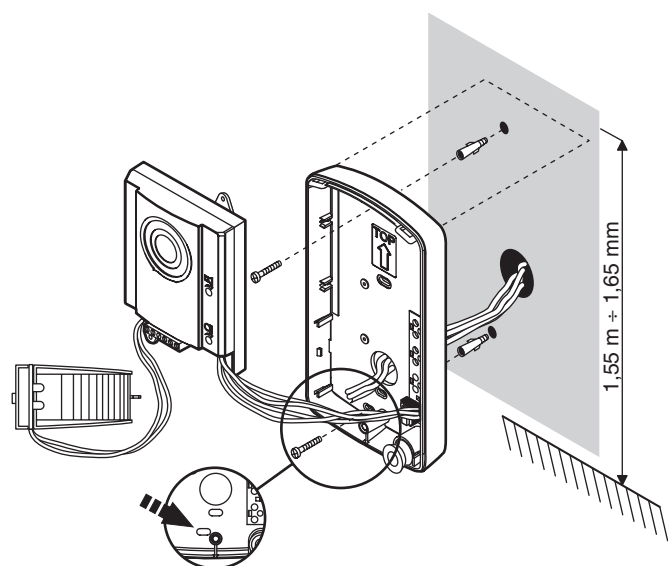
- Retirer le poste externe de sa base.



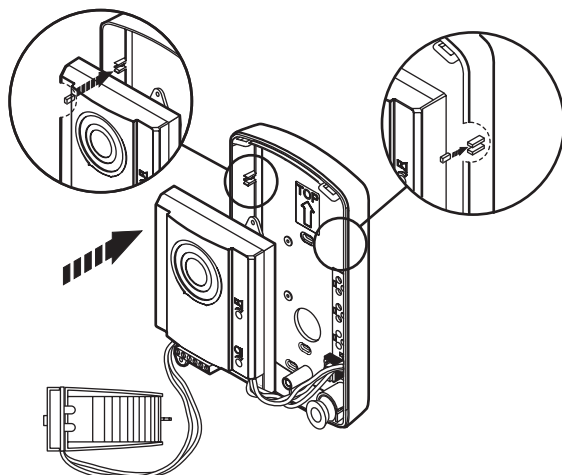
AUDIO TWO! KIT D'INTERPHONE "AUDIO TWO" AVEC CLAVIER SMYLE Réf. 1129/10

INSTALLATION DU CLAVIER

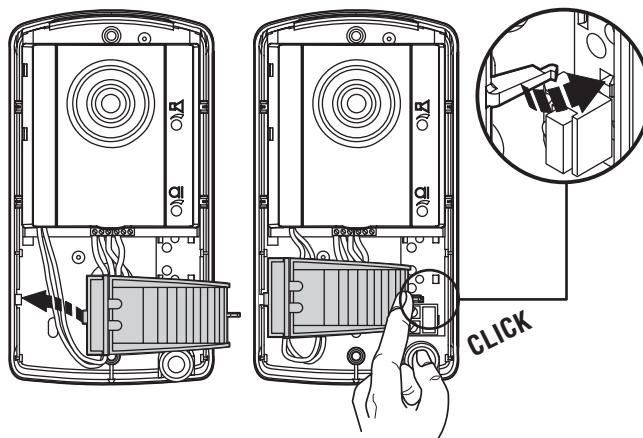
- Fixer la base à une paroi plate, à la hauteur indiquée dans la figure, en utilisant les chevilles livrées de série ou bien un boîtier Mod. 503.



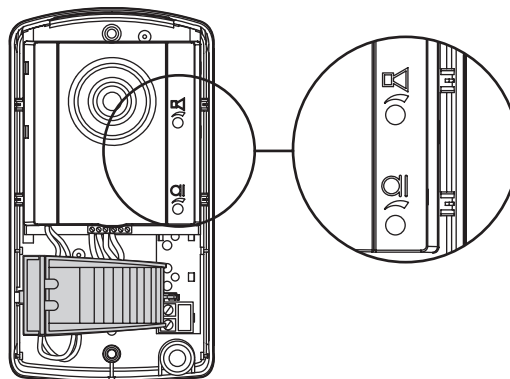
- Placer le poste externe dans son siège sur la base et réaliser les câblages (il est conseillé de faire sortir les câbles du mur d'environ 40 ÷ 45mm).



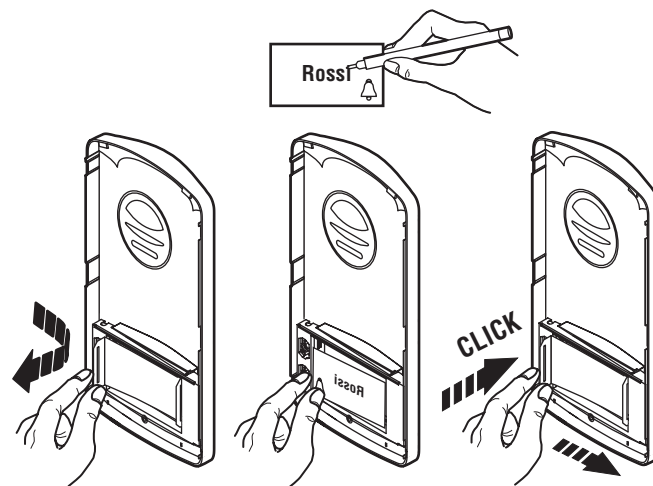
- Fixer le circuit d'éclairage des étiquettes, en faisant passer les câbles au-dessous du support.



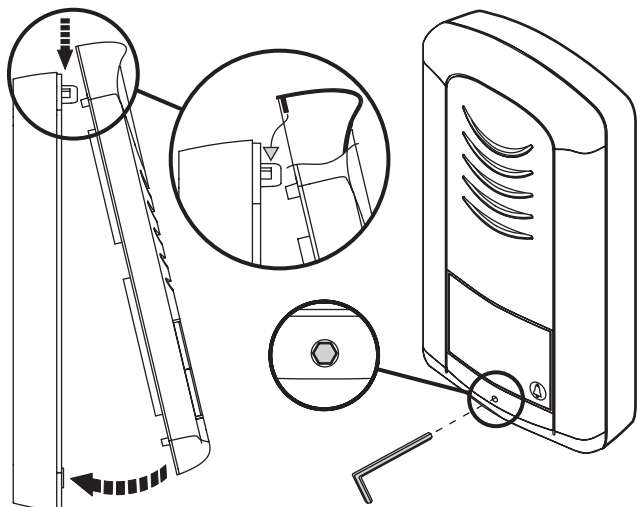
- Régler les niveaux phoniques: ils sont réglés de manière optimale en usine; il est conseillé de les modifier uniquement en cas de réelle nécessité.



- Remplir l'étiquette et la placer dans son siège.

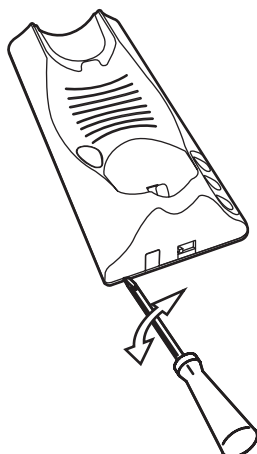


- Placer la partie frontale du clavier sur la base et la fixer à l'aide de la vis à six pans, en utilisant la clé (2mm) livrée de série.

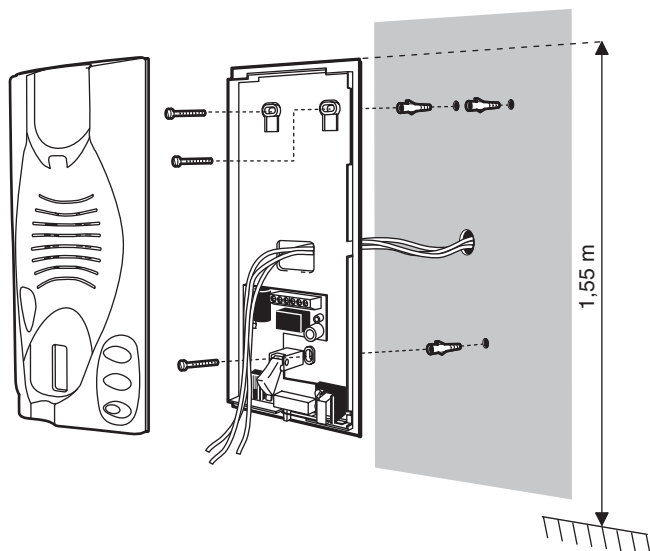


INSTALLATION DU POSTE INTERNE

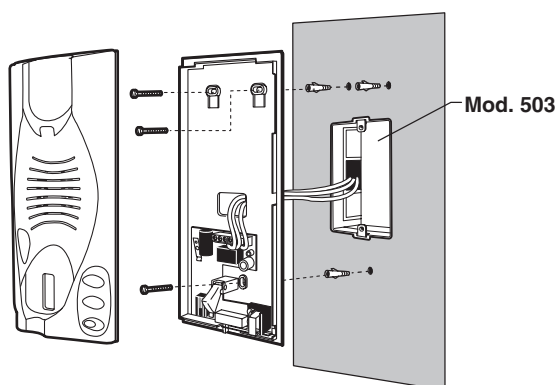
Oter le cache de l'interphone en introduisant la pointe d'un tournevis dans la zone indiquée; extraire le cache en le faisant pivoter sur les dents d'ancrage supérieures.



Pour fixer l'interphone à la paroi, l'on utilise les différents orifices situés sur la base ainsi que les chevilles et les vis livrées de série avec chaque appareil.



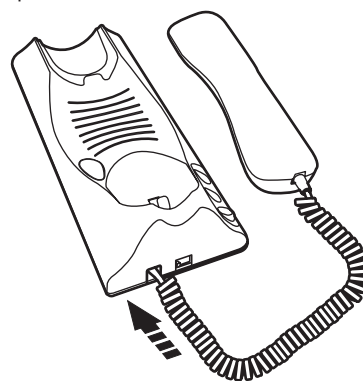
Remarque: pour l'installation sur le boîtier à encastrer Mod. 503, il est nécessaire de fixer l'interphone au mur à l'aide des vis et des chevilles livrées de série.



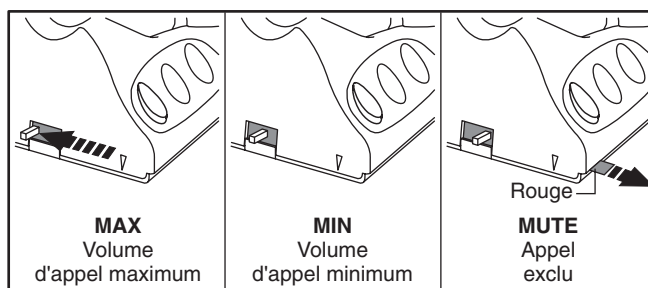
Au terme de l'installation, reposer le capuchon de l'interphone.



Engager le connecteur du combiné, muni de prise téléphonique, dans la base de l'interphone.



REGLAGE DU NIVEAU D'APPEL



INSTALLATION DU TRANSFORMATEUR

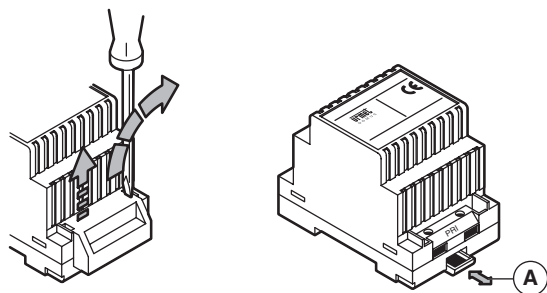
Avant de connecter le transformateur au réseau d'alimentation, désactiver l'interrupteur général.

Après avoir réalisé les branchements à l'installation, placer le cache de protection sur les bornes secteur.

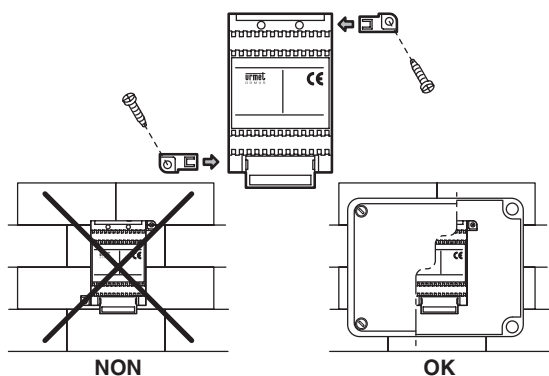
En cas d'intervention de la thermistance CTP suite à une surcharge ou à un court-circuit, couper la tension secteur durant au moins 60" pour rétablir le transformateur.

Pour déposer le transformateur installé sur rail DIN, agir sur le levier "A".

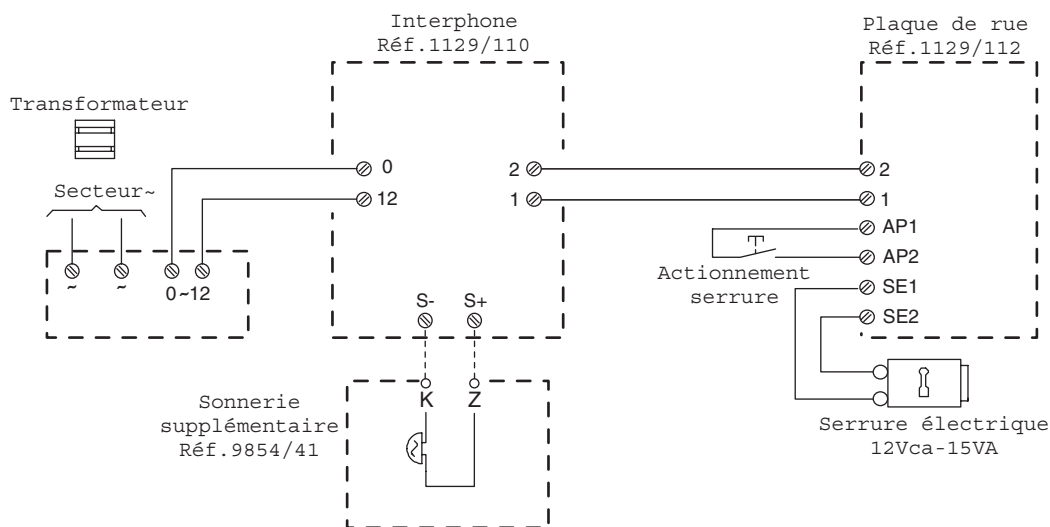
Fixation sur rail DIN



Fixation murale



SCHEMA DE BRANCHEMENT



KIT VIDEO MONO-FAMILLE 2 FILS

Les Vidéokits Urmet Domus permettent de réaliser des installations de vidéophone mono-famille sans câble coaxial, avec seulement deux fils de connexion entre le vidéophone et le vidéoportier.

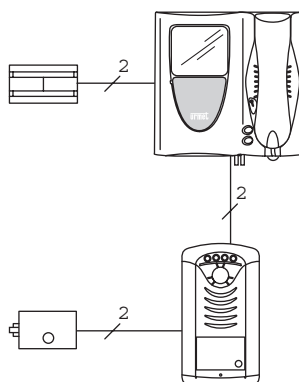
Les kits mono-famille video two sont disponibles en deux versions:

- En noir/blanc **Réf. 952/11**
- En couleurs **Réf. 952/41**

La conversation entre le poste externe et le poste interne ne peut avoir lieu que si celui-ci a été appelé.

L'appel est du type électronique bitonal; l'unité de filmage utilise une caméra du type semi-pinhole haute sensibilité; l'éclairage de l'interlocuteur est assuré par des diodes. Le vidéophone est doté d'une touche ouvre-porte, d'une touche d'insertion automatique et d'une touche pour les fonctions spéciales (allumage éclairage d'escalier, etc.).

Schéma à blocs de l'installation



En appuyant sur la touche du clavier, l'appel est envoyé vers le vidéophone, lequel affiche l'image après environ 4". En décrochant le combiné, l'appel est interrompu et il est possible de communiquer avec le vidéoportier.

L'allumage du vidéophone est temporisé (environ 90 secondes). Chaque appel (ou insertion automatique) successif annule l'appel précédent, en remettant le temporisateur à zéro.

EQUIPEMENTS

La configuration du produit de base est la suivante:

- Unité de filmage avec une touche avec poste externe.
- Vidéophone Atlantico avec étrier.
- Alimentation.

ACCESSOIRES

Les accessoires suivants peuvent être achetés séparément:

- Sonnerie supplémentaire **Réf. 9854/41**
- Interphone supplémentaire **Réf. 1133**
- Etrier mural pour écran supplémentaire **Réf. 1202/90**
- Ecran supplémentaire Atlantico
 - en noir/blanc **Réf. 1702/1**
 - en couleurs **Réf. 1702/40**
- Confection support de table **Réf. 1702/92**
- Kit 5 caches de couleur et verre **Réf. 1702/50**

PIECES DETACHEES

Les pièces détachées suivantes sont disponibles pour les réparations:

- Alimentation **Réf. 952/100**
- Unité de filmage
 - en noir/blanc **Réf. 952/112**
 - en couleurs **Réf. 952/113**
- Vidéophone Atlantico
 - en noir/blanc **Réf. 1702/1**
 - en couleurs **Réf. 1702/40**
- Étrier pour vidéophone Atlantico **Réf. 952/111**
- Combiné **Réf. 1702/101**

CARACTERISTIQUES TECHNIQUES

VIDEOPHONE (version N/B)

Alimentation: 26Vcc
 Consommation: 800mA max
 Kinescope: 4" type plat
 Résolution: 450 lignes TV
 Appel: électronique, bitonal
 Dimensions: 218 x 220 x 80mm

VIDEOPHONE (version en couleurs)

Alimentation: 26Vcc
 Consommation: 800 mA max
 Kinescope: 4" tipo LCD en couleurs
 Résolution: 234 lignes TV
 Appel: électronique, bitonal
 Dimensions: 218 x 220 x 80mm

UNITE DE FILMAGE (version N/B)

Caméra: CCD 1/3"
 Eclairage visiteur: diode à l'infrarouge
 Alimentation: 18 Vcc
 Temporisateur: env. 90"
 Dimensions: 185 x 99 x 35mm

UNITE DE FILMAGE (version en couleurs)

Caméra: CCD 1/4"
 Eclairage visiteur: diodes blanches
 Alimentation: 18Vcc
 Temporisateur: env. 90"
 Dimensions: 185 x 99 x 35mm

ALIMENTATION

Alimentation: 110/230 Vca ± 10% 50/60Hz
 Puissance: 38VA
 Sortie secondaire: 26Vcc 0.9 A (temporisation 20%)
 Protections: avec thermistance PTC (*)
 Dimensions: 96 x 126 x 75mm
 Poids: 1,1Kg

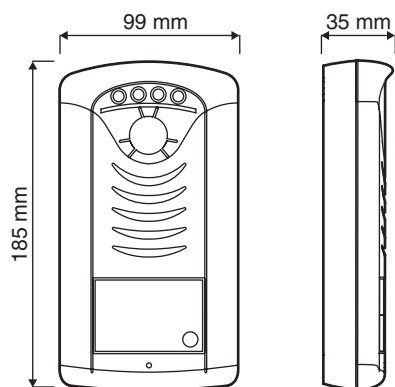
(*) En cas d'intervention de la protection PTC suite à une surcharge ou à un court-circuit, couper la tension secteur durant au moins 60" pour rétablir l'Alimentation.

SECTIONS DES CONDUCTEURS

Distances	50m	100m
Alimentation/Vidéophone	mm ² 0,50	--
Vidéophone/Unité de filmage	mm ² 0,50	0,75

Remarque: les raccordements du kit de base ne sont pas polarisés.

CLAVIER



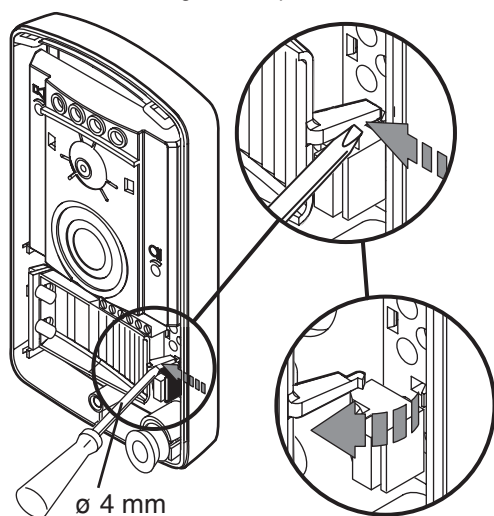
Le clavier est livré avec:

- Caméra semi-pinhole.
- Organes d'éclairage par diodes.
- Façade avec une touche.
- Circuits électroniques.
- Eclairage des étiquettes.

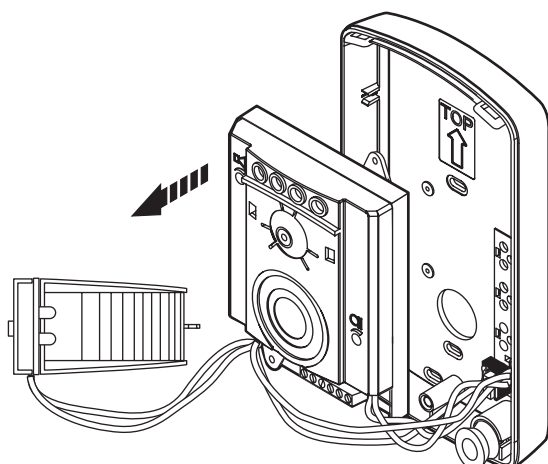
Les volumes phoniques interne et externe peuvent être réglés en agissant sur les commandes prévues à cet effet.

INSTALLATION

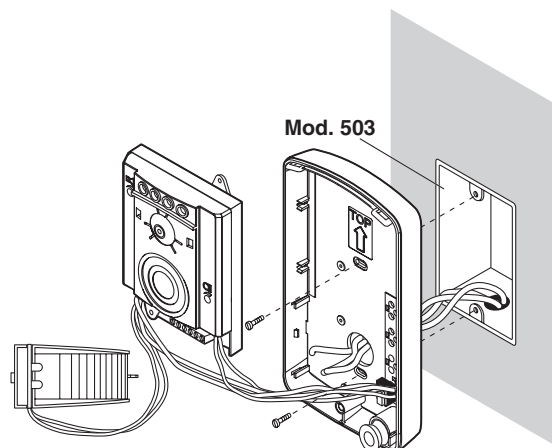
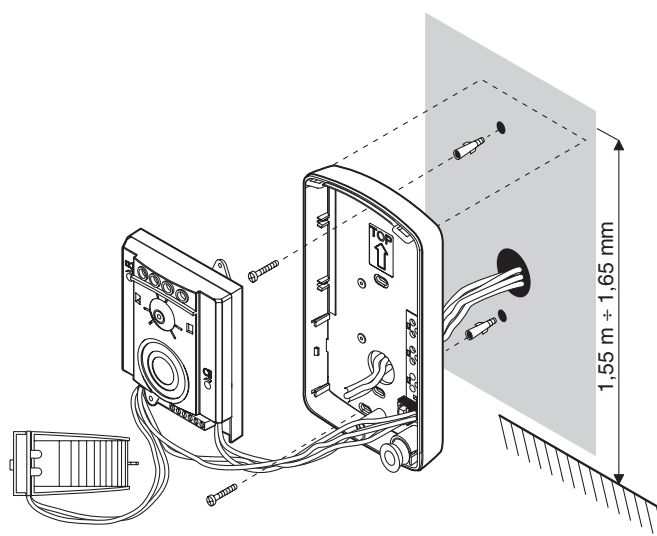
- Retirer le circuit d'éclairage de l'étiquette.



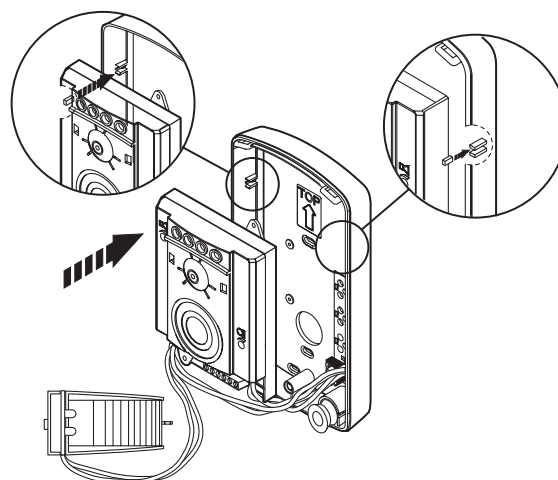
- Retirer le poste externe de sa base.



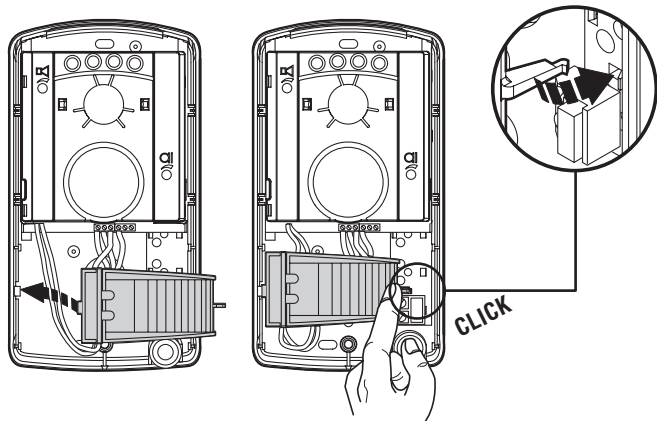
- Fixer la base à une paroi plate, à la hauteur indiquée dans la figure, en utilisant les chevilles livrées de série ou bien un boîtier Mod. 503.



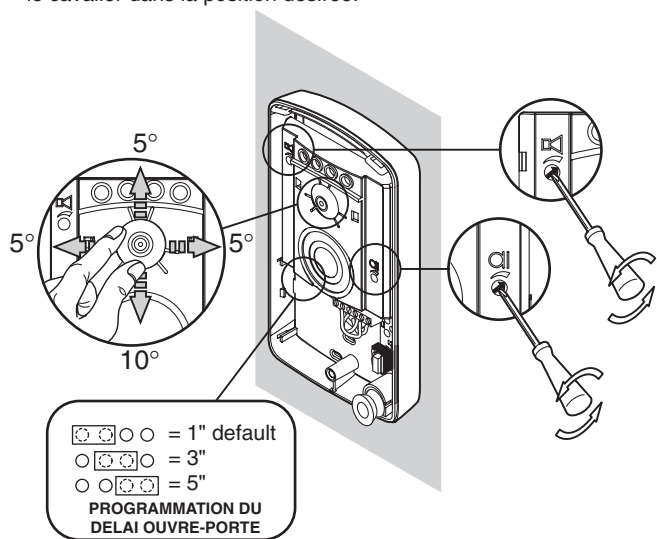
- Placer le poste externe dans son siège sur la base et réaliser les câblages (il est conseillé de faire sortir les câbles du mur d'environ 40 ÷ 45mm).



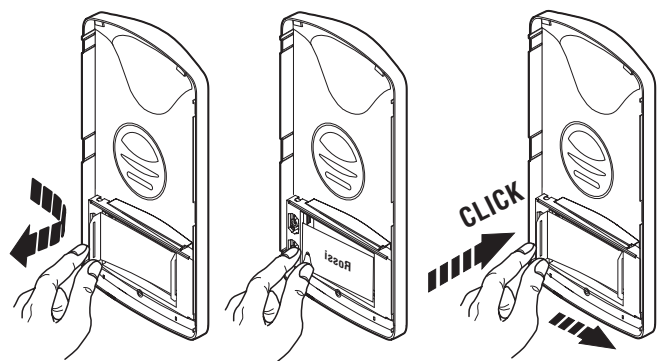
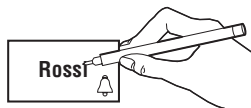
- Fixer le circuit d'éclairage des étiquettes, en faisant passer les câbles au-dessous du support.



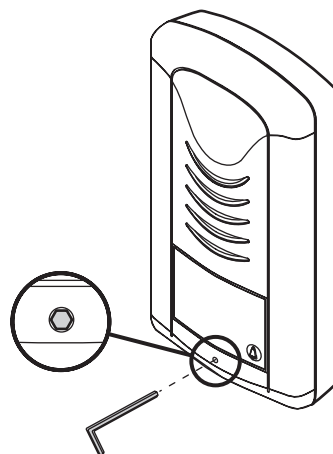
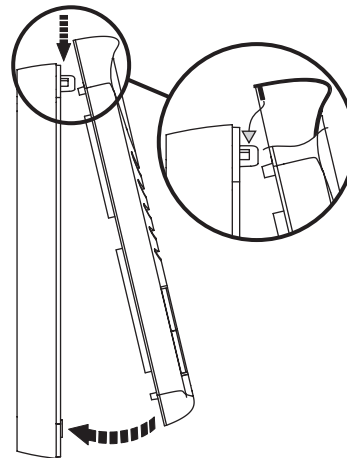
- Régler les niveaux phoniques: ils sont réglés de manière optimale en usine; il est conseillé de les modifier uniquement en cas de réelle nécessité.
- Modifier le temps d'activation de la serrure électrique en déplaçant le cavalier dans la position désirée.



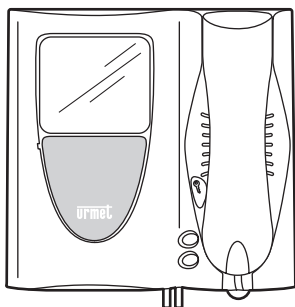
- Remplir l'étiquette et la placer dans son siège.



- Placer la partie frontale du clavier sur la base et la fixer à l'aide de la vis à six pans, en utilisant la clé (2mm) livrée de série.



VIDEOPHONE



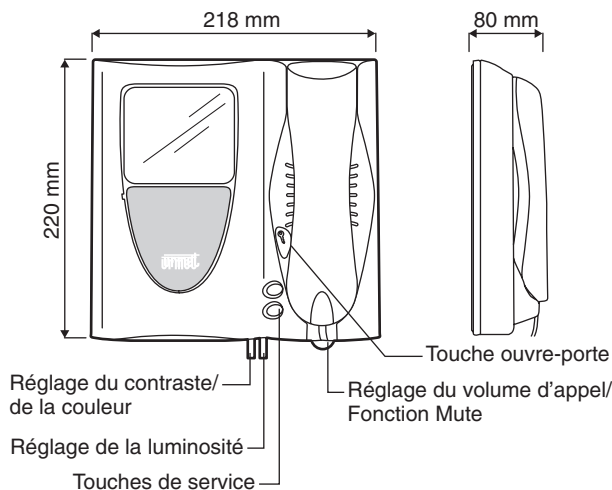
Il s'agit d'un poste interne de vidéophone mural, avec kinescope de 4" à écran plat de la nouvelle génération, qui permet le montage en apparent mural, sans encastrement, compte tenu de la saillie réduite par rapport au mur. L'installation est extrêmement simple et rapide, car toutes les connexions sont regroupées sur des borniers situés sur l'étrier.

Le vidéophone comporte les fonctions suivantes:

- Réglage du volume d'appel et fonction exclusion de celui-ci (Mute). La fonction Mute est signalé par le sélecteur de réglage entièrement rouge.

Remarque: le réglage du volume en position "MUTE", le vidéophone n'émet pas la tonalité d'appel, mais l'image est affichée à l'écran.

- Touche ouvre-porte rétro-éclairée par une diode verte pendant l'allumage du module vidéo.
- Touche \diamond pour l'activation, par exemple, de serrures électriques supplémentaires, de l'éclairage escalier, etc.
- Touche \circ pour l'insertion automatique du vidéophone.
- Réglage de la luminosité et du contraste/de la couleur de l'image.

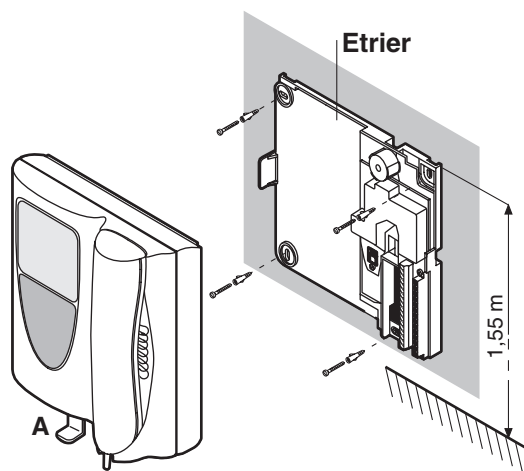


INSTALLATION

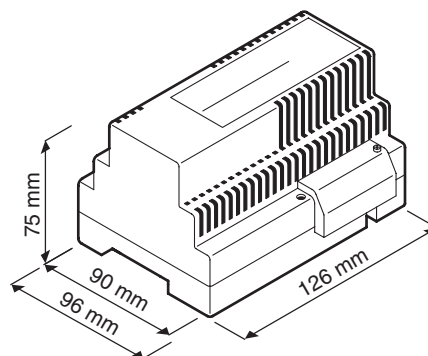
- 1) Faire en sorte à ce que la canalisation se termine à hauteur d'un des orifices d'entrée prévus.
- 2) A l'aide de 4 vis, fixer l'étrier au mur, à une hauteur d'environ 1,55m du sol.
- 3) Brancher les conducteurs aux bornes spécialement prévues à cet effet.
- 4) Vérifier que le commutateur, situé à l'arrière du vidéophone, est en position **A**.



- 5) Extraire le crochet d'arrêt **A**, en le tirant vers le bas.
- 6) Accrocher l'écran à l'étrier, comme illustré dans la figure.
- 7) Bloquer l'écran, en poussant le crochet d'arrêt **A** vers le haut.



ALIMENTATION Réf. 952/100

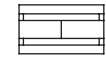
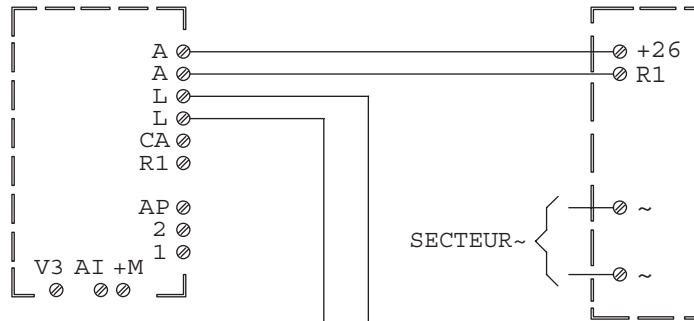
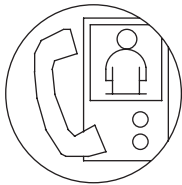


L'Alimentation assure l'alimentation nécessaire à l'ensemble du système; il est raccordé à l'unité de filmage par le biais de deux conducteurs et peut être fixé au mur ou sur barre DIN. Il doit être installé dans des endroits secs et à l'abri des intempéries.

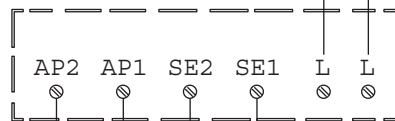
La longueur de 126mm correspond à 7 modules de 18mm, selon les normes DIN 43880.

SV102-3216

VIDÉOPHONE DE BASE +
ÉTRIER

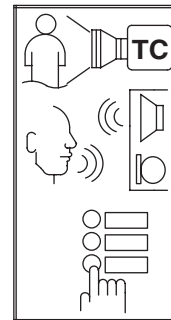


ALIMENTATION
VIDEO



Actionnement
Serrure

Serrure
electrique
12Vca 15VA



VIDEOPORTIER
ELECTRIQUE

VIDEO TWO!

RACCORDEMENT D'UNE SONNERIE SUPPLEMENTAIRE Réf. 9854/41 EN PARALLELE A L'APPEL D'UN VIDEOPHONE

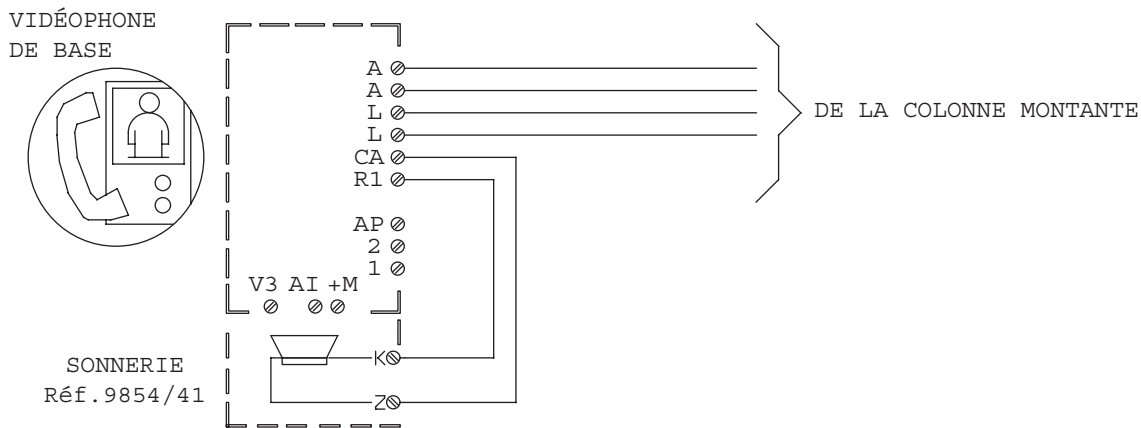


RACCORDEMENT D'UN RELAIS REPETITEUR D'APPEL POUR COMMANDER UNE SONNERIE SUPPLEMENTAIRE

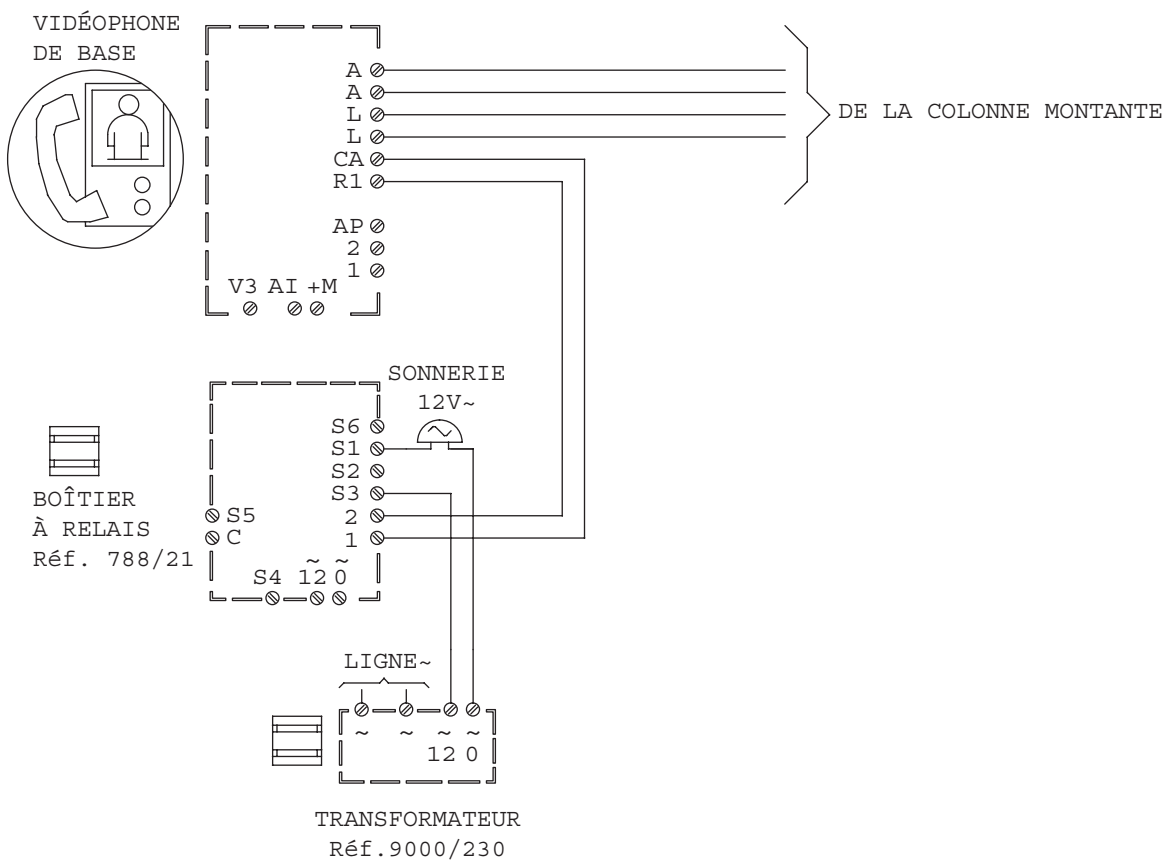
SV102-3217

KIT VIDEO MONO-FAMILLE 2 FILS

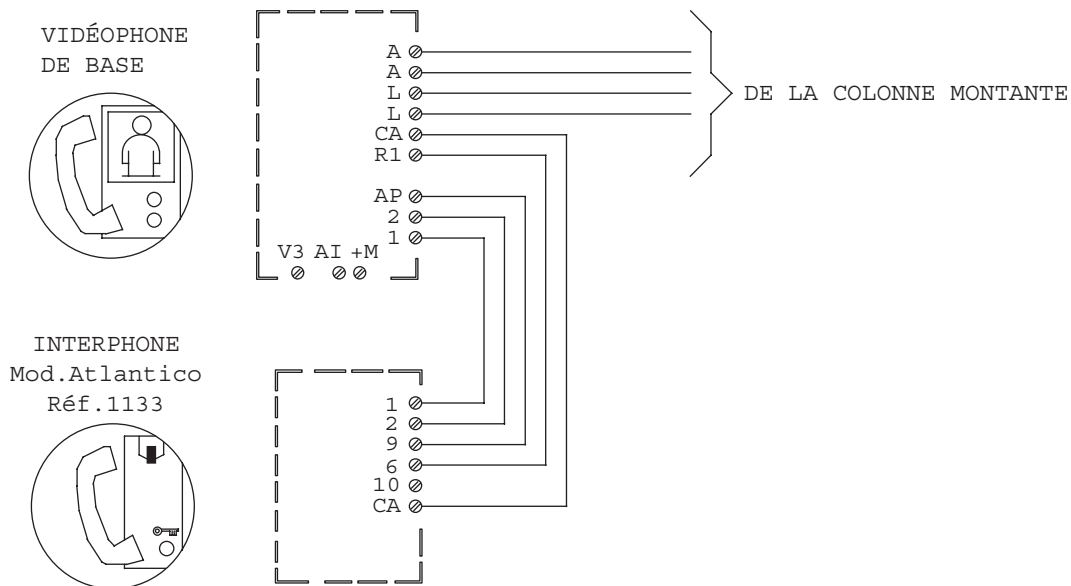
A)



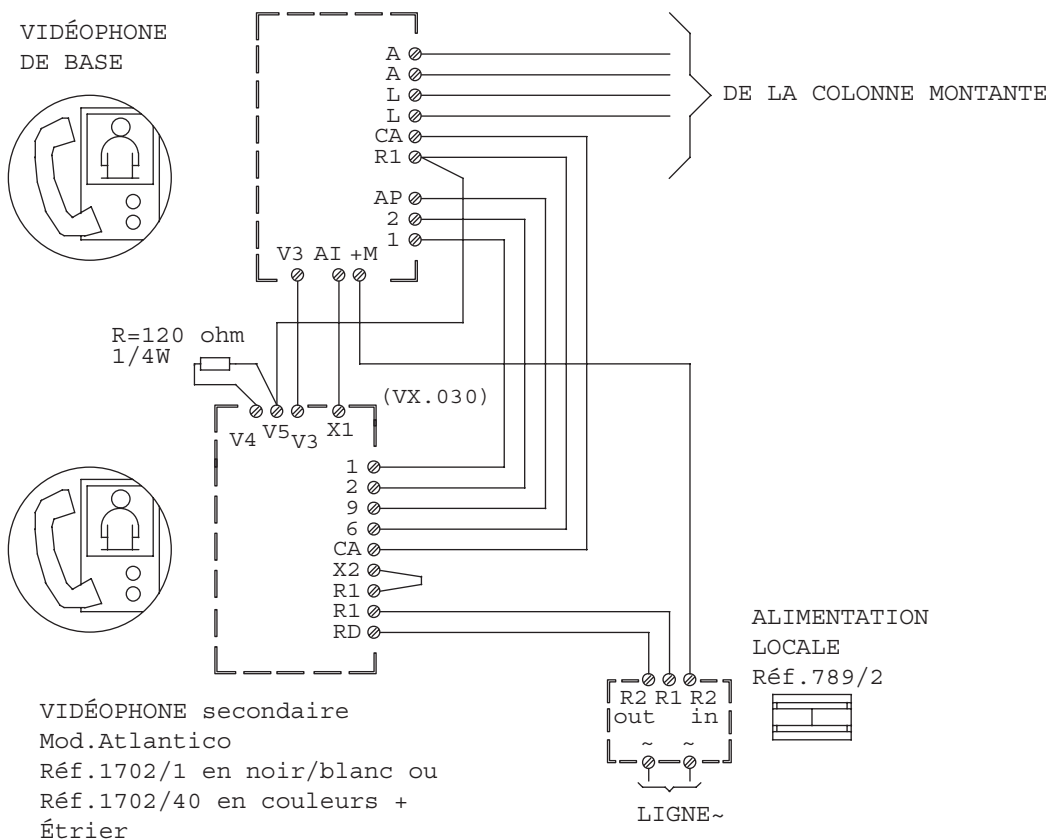
B)



A)



B)



VX.030: distance maximale entre les vidéophones de base et secondaire (bornes V3, - V5):

- avec fils ordinaires de 20 m
- avec câble coaxial de 50 m

VIDEOKIT MONO/BI-FAMILLE Mod. 956 AVEC VIDEOPHONE ATLANTICO

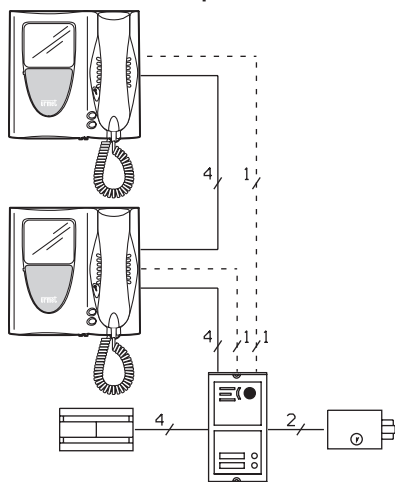
Le kit video URMET Domus Mod. 956 permet de réaliser des installations de vidéophones pour 1/2 familles sans câble coaxial et avec un nombre réduit de fils: 4 fils communs + 1 fil d'appel pour chaque écran.

L'écran 4" plat ne doit pas être encastré; comme dans les installations traditionnelles de vidéo portier URMET Domus, l'image est uniquement affichée sur l'écran appelé.

La conversation entre le poste externe et l'écran peut avoir lieu même si celui-ci n'a pas été appelé.

L'appel est du type électronique bitonal; l'unité de filmage utilise une caméra à l'état solide haute sensibilité; l'éclairage du visiteur est assuré par des diodes à l'infrarouge. Le vidéophone comporte une touche ouvre-porte et deux touches supplémentaires, qui peuvent être utilisées pour actionner n'importe quel service ou en tant que touche d'insertion automatique: dans ce cas, l'installation devra comporter un fil supplémentaire dans la colonne.

Schéma à blocs de l'installation pour 2 familles



En appuyant sur une touche de la plaque de rue, l'appel est envoyé vers l'écran, lequel affiche l'image après environ 4".

Lors d'un appel, le poste externe émet un signal visuel témoignant de l'envoi effectif de l'appel (led clignotante).

En décrochant le combiné, il est possible de communiquer avec le vidéo portier.

L'allumage de l'écran est temporisé (environ une minute). Chaque appel successif annule l'appel précédent, en remettant le temporisateur à zéro.

EQUIPEMENTS

Les produits de base suivants sont disponibles:

- Kit video pour 1 famille **Réf. 956/23**
Il comprend:
 - Unité de filmage avec une touche, boîtier à encastrer et châssis porte-modules
 - Vidéophone Atlantico avec étrier
 - Alimentation
- Kit vidéo pour 2 familles **Réf. 956/24**
Il comprend:
 - Unité de filmage avec deux touches, boîtier à encastrer et châssis porte-modules
 - 2 vidéophones Atlantico avec étrier
 - Alimentation

ACCESSOIRES

Les accessoires suivants peuvent être achetés séparément:

- Kit caches pour Atlantico **Réf. 1702/50**
- Cadre couvre-joint en aluminium anodisé **Réf. 1145/712**
- Visière anti-pluie en aluminium anodisé **Réf. 1145/612**
- Boîtier avec visière en aluminium anodisé **Réf. 1145/312**

PIECES DETACHEES

Les pièces détachées suivantes sont disponibles pour les réparations:

- Unité de filmage **Réf. 956/221-/222**
- Alimentation **Réf. 956/110**
- Circuit imprimé pour unité de filmage **Réf. 956/212**
- Etrier mural pour vidéophone **Réf. 1202/955**
- Vidéophone **Réf. 1702/1**
- Façade caméra **Réf. 1745/100**
- Façade 1 touche **Réf. 1745/107**
- Façade 2 touches **Réf. 1745/108**
- Kit de 10 étiquettes **Réf. 1145/100**

CARACTERISTIQUES TECHNIQUES

UNITE DE FILMAGE

Caméra: **CCD 1/3"**
Eclairage visiteur: **diode à l'infrarouge**
Alimentation: **18Vcc max**
Temporisateur: **45" min.**
Sortie vidéo: **1Vpp différentielle**
Dimensions: **180 x 90 x 58mm**
Poids: **350g**

VIDEOPHONE

Alimentation: **18Vcc max**
Consommation: **430mA max**
Kinescope: **4" type plat**
Résolution: **450 lignes TV**
Entrée vidéo: **1Vpp différentielle**
Appel: **électronique, bitonal**
Commandes: **réglage de la luminosité et du contraste**
touche ouvre-porte + 2 touches de service
Dimensions: **218 x 220 x 80mm**
Poids: **1500g**

ALIMENTATION

Alimentation: **110/230Vca ± 10% 50/60Hz**
Puissance: **38VA**
Sortie: **12Vca 1A + A (temporisation 30%)**
18Vcc 1A (temporisation 10%)
Protection: **avec thermistance PTC (*)**
Dimensions: **96 x 126 x 75mm**

La longueur de 126mm correspond à 7 modules de 18mm, selon les normes DIN 43880.

Poids: **1100 g**

(*) En cas d'intervention de la protection PTC suite à une surcharge ou à un court-circuit, couper la tension secteur durant au moins 60" pour rétablir l'Alimentation.

SECTIONS DES CONDUCTEURS

DEPUIS L'UNITE DE FILMAGE VERS LES ECRANS

Fonction	Conducteurs	50m	100m	200m
Alimentation Vidéo	R1	mm ² 0,50	0,75	1,50
Alimentation Vidéo	R2	mm ² 0,50	0,75	1,50
Signaux vidéo (*)	A,B	mm ² 0,35	0,35	0,35 assemblés
Appel	C1, C2	mm ² 0,35	0,5	0,75
Insertion automatique	AI	mm ² 0,35	0,35	0,35

Remarque*: les sections des conducteurs A et B doivent être impérativement respectées. Pour les distances inférieures à 100 mètres, il est possible d'utiliser des conducteurs normaux pour A et B; pour des distances supérieures (jusqu'à 200 mètres), les conducteurs doivent être assemblés.

DEPUIS L'ALIMENTATION VERS L'UNITE DE FILMAGE

Fonction	Conducteurs		50m	100m
Alimentation 12Vca	~12	mm ²	0,75	1,50
Alimentation 12Vca	~0	mm ²	0,75	1,50
Alimentation 18Vcc	+18	mm ²	1,50	2,50
Alimentation 18Vcc	R1	mm ²	1,50	2,50

Les distances s'entendent entre l'unité de filmage et le vidéophone le plus éloigné.
La distance maximale entre l'Alimentation et l'unité de filmage est de 100m.

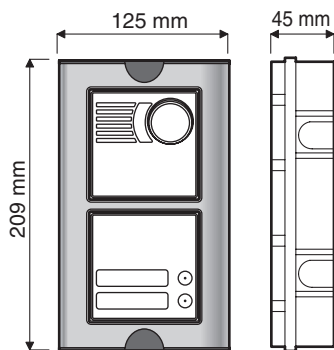
UNITE DE FILMAGE

L'unité de filmage est configurée sur un module Sinthesi à 2 unités. Elle est livrée de série avec:

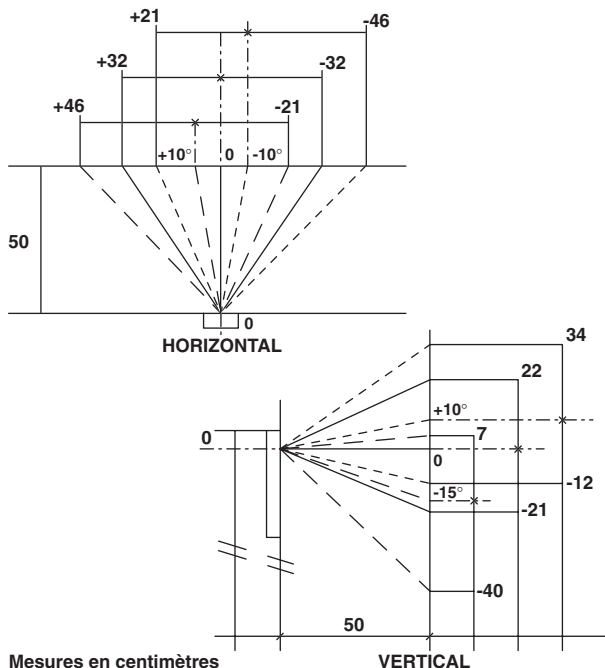
- Caméra avec capteur à l'état solide CCD.
- Organes d'éclairage par diode à l'infrarouge.
- Boîtier à encastrer.
- Châssis porte-modules avec habillage.
- Façade avec 1 ou 2 touches.
- Circuits électroniques.
- Diodes d'éclairage des étiquettes.

Les volumes phoniques interne et externe peuvent être réglés en agissant sur les commandes prévues à cet effet.

L'unité de filmage est compatible avec les accessoires de la ligne Sinthesi.



CHAMP CADRE

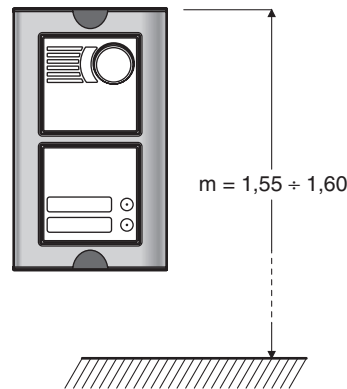


Les angles de basculement de la caméra par rapport à la position centrée sont les suivants:

- VERTICAL +10 ÷ -15°
- HORIZONTAL +10 ÷ -10°

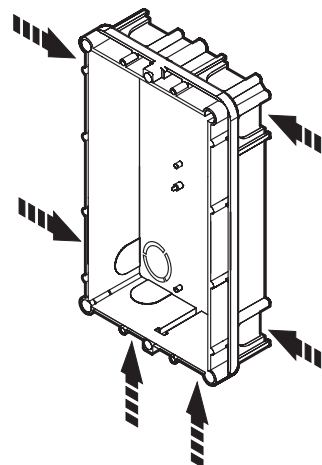
INSTALLATION

ENCASTREMENT

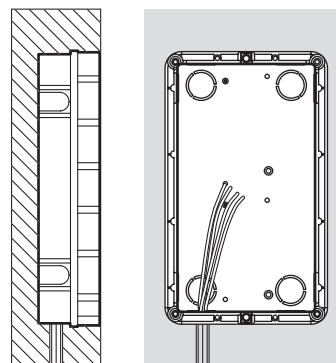


Il est conseillé d'encastrer le groupe de filmage dans la paroi à une hauteur telle à ce que la partie supérieure du module de l'unité de filmage se trouve à 1,55 ÷ 1,60m du sol.

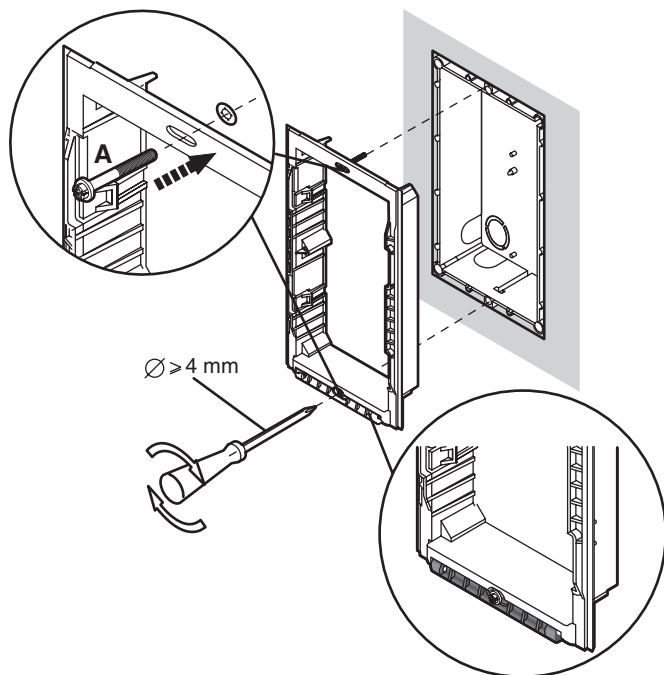
Avant d'emurer le boîtier à encastrer (simple ou accouplé à d'autres boîtiers), réaliser l'orifice (au fond ou sur les côtés) pour le passage des conducteurs de raccordement.



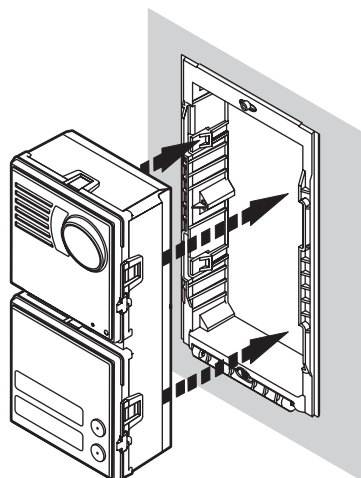
Le boîtier à encastrer doit être emmurée au ras du mur et ne doit absolument pas être en saillie.



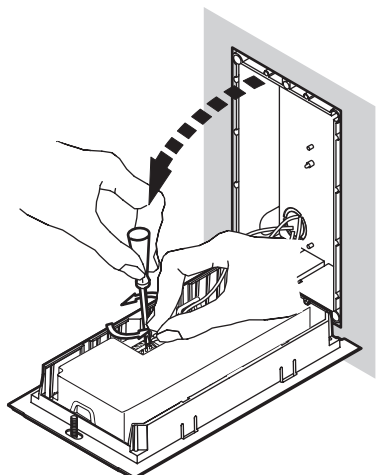
Installer le châssis porte-modules sur le boîtier à encastrer.



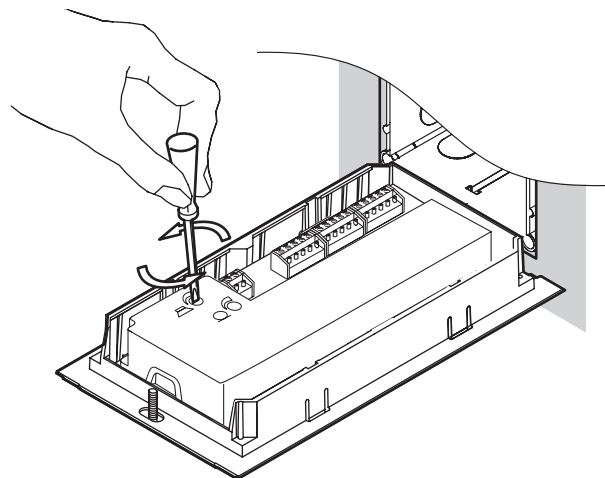
Installer les modules sur le châssis.



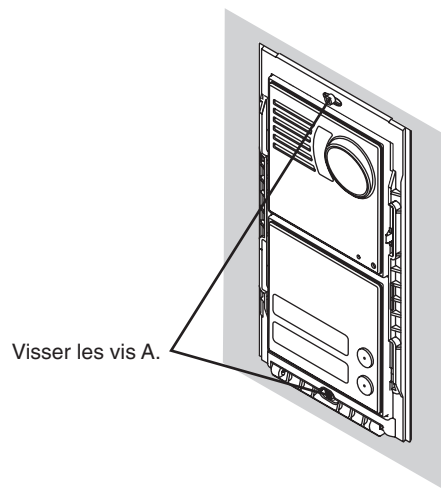
Rabattre le châssis et réaliser les câblages.



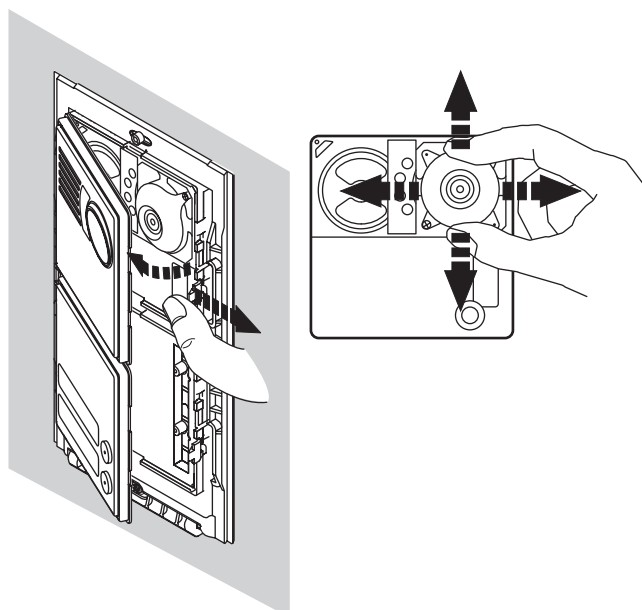
Régler les niveaux phoniques.



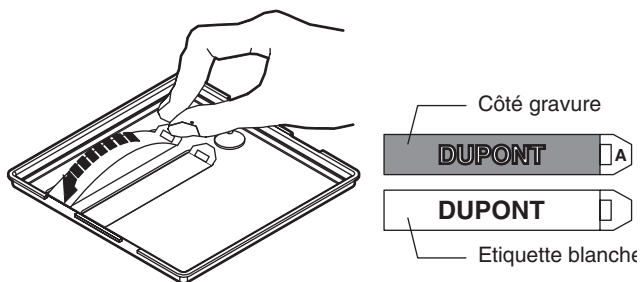
Refermer le châssis.
Veiller à la perpendicularité correcte de la plaque de rue.



Régler l'orientation de la caméra.

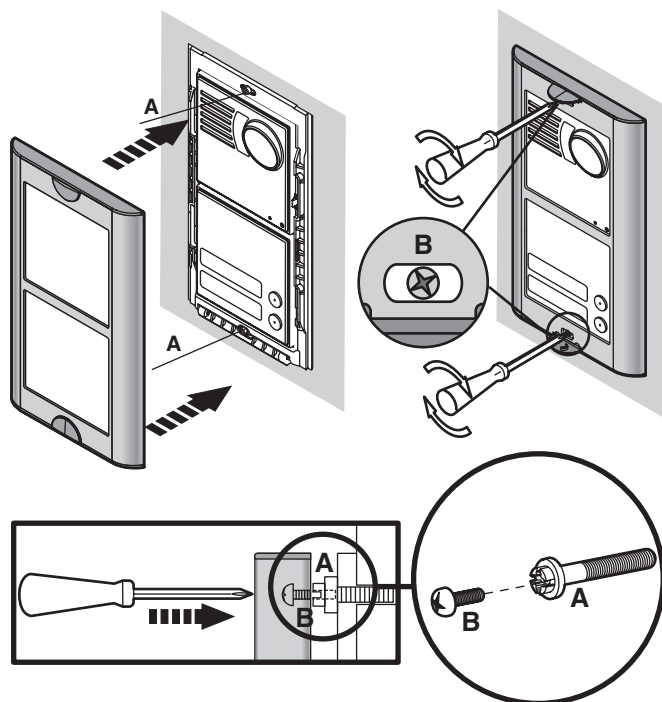


Installer les porte-étiquettes des noms sur la façade extractible.



Installer l'habillage sur le châssis.

- Positionner l'habillage sur le châssis.
- Serrer les vis B sur les vis A.



Il est possible de remplacer les vis à tête cruciforme (B) par des vis antivol (livrées avec l'unité de filmage).

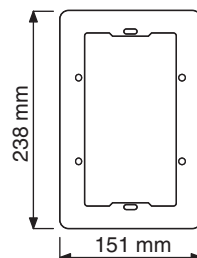
INSTALLATION ACCESSOIRES

Pour les instructions de montage, se reporter au chapitre "PLAQUE DE RUE SINTHESI".

Si nécessaires, les trois accessoires susmentionnés doivent être achetés séparément.

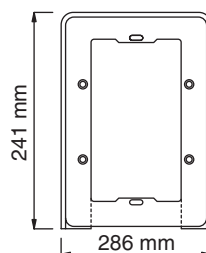
CADRE COUVRE-JOINT POUR VERSION ENCASTREE Réf. 1145/712

Le cadre couvre-joint peut être utilisé pour cacher les éventuelles irrégularités du mur autour des boîtiers à encastrer. Muni d'un joint en caoutchouc pour empêcher les infiltrations d'eau, il doit être interposé entre le module et la paroi.



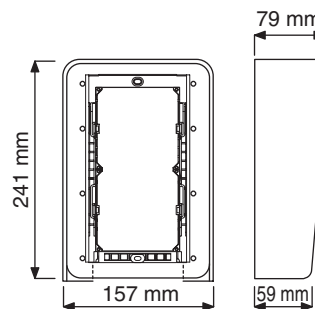
VISIERE ANTI-PLUIE POUR VERSION ENCASTREE Réf. 1145/612

La visière anti-pluie s'avère utile en cas d'installation du groupe de filmage dans des lieux très exposés aux intempéries. Elle est livrée avec un cadre couvre-joint et doit être interposée entre le module et la paroi.

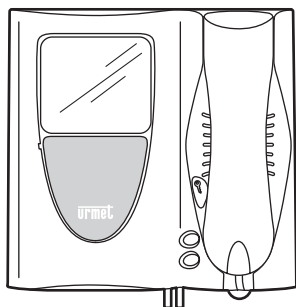


BOITIER AVEC VISIERE POUR VERSION MURALE EN APPARENT Réf. 1145/312

Le boîtier avec visière protège le groupe de filmage contre les intempéries et permet son installation murale en apparent, sans encastrement.



VIDEOPHONE

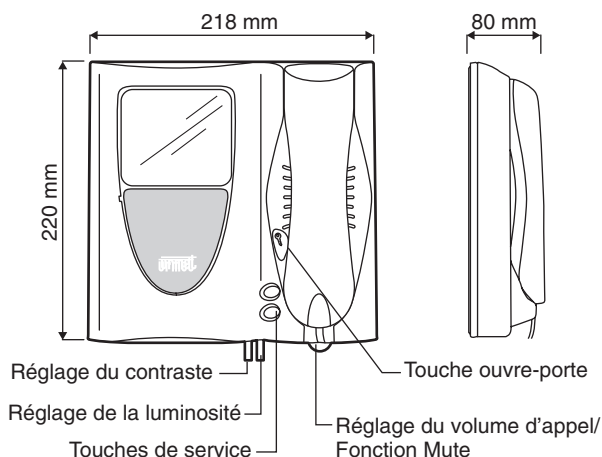


Le vidéophone possède les principales caractéristiques suivantes:

- Module vidéo plat de 4" LCD.
- Réglage du volume d'appel et fonction exclusion de celui-ci (Mute). La fonction Mute est signalé par le sélecteur de réglage entièrement rouge.

Remarque: le réglage du volume en position "MUTE", le vidéophone n'émet pas la tonalité d'appel, mais le module vidéo s'allume.

- Touche ouvre-porte rétro-éclairée par une diode verte pendant l'allumage du module vidéo.
- Touches de service (◇ et ○).
- Réglage de la luminosité et du contraste de l'image.

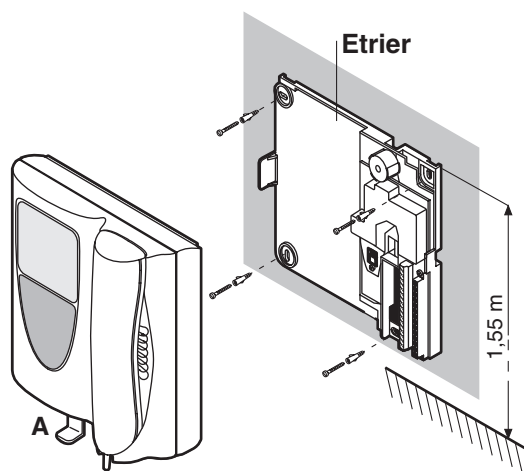


INSTALLATION

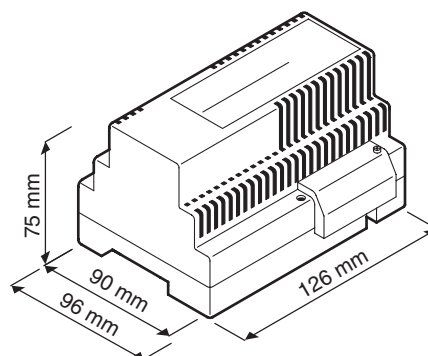
- 1) Faire en sorte à ce que la canalisation se termine à hauteur d'un des orifices d'entrée prévus.
- 2) A l'aide de 4 vis, fixer l'étrier au mur, à une hauteur d'environ 1,55m du sol.
- 3) Brancher les conducteurs aux bornes spécialement prévues à cet effet.
- 4) Vérifier que le commutateur, situé à l'arrière du vidéophone, est en position **A**.



- 5) Extraire le crochet d'arrêt A, en le tirant vers le bas.
- 6) Accrocher l'écran à l'étrier, comme illustré dans la figure.
- 7) Bloquer l'écran, en poussant le crochet d'arrêt **A** vers le haut.

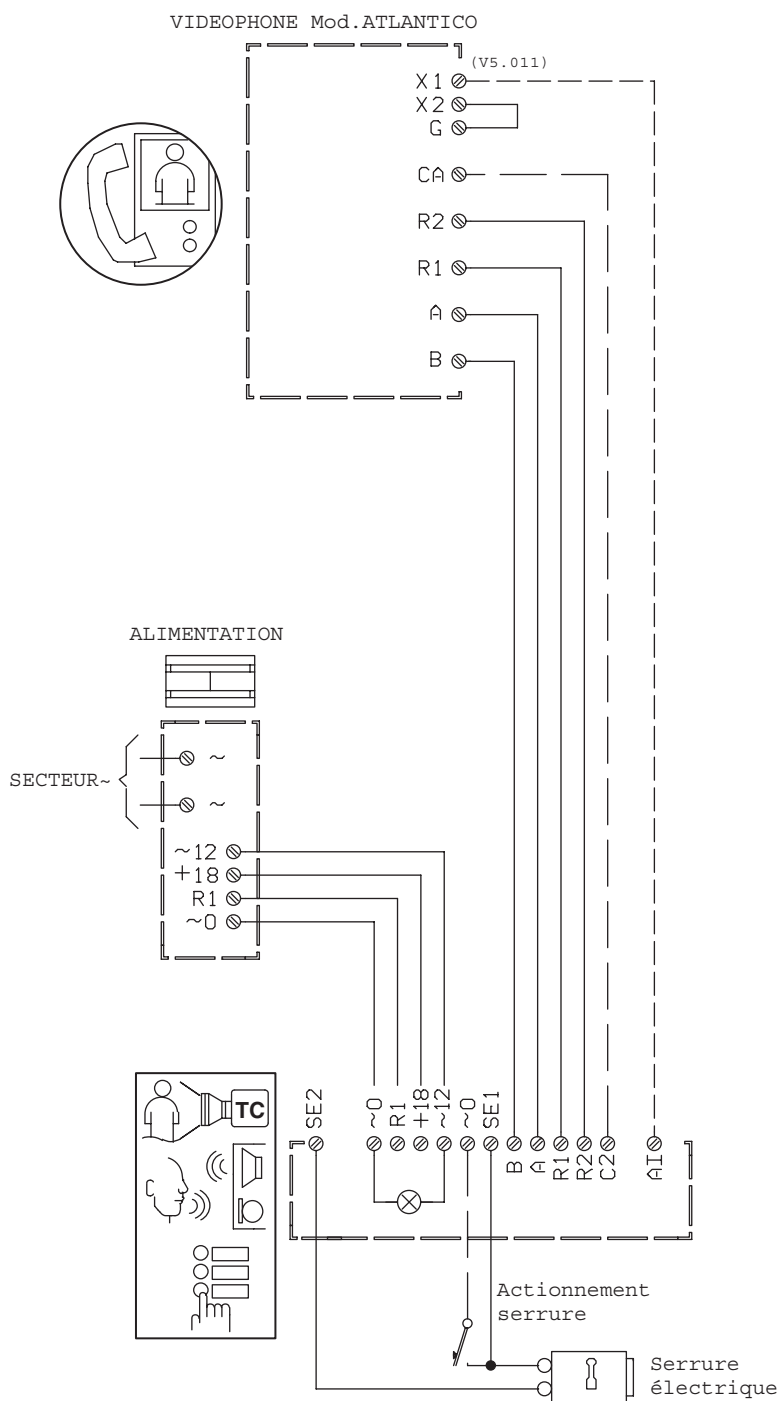


ALIMENTATION Réf. 956/110



L'Alimentation assure l'alimentation nécessaire à l'ensemble du système; il est raccordé à l'unité de filmage par le biais de 4 conducteurs et peut être fixé au mur ou sur barre DIN. Il doit être installé dans des endroits secs et à l'abri des intempéries.

La longueur de 126mm correspond à 7 modules de 18mm, selon les normes DIN 43880.

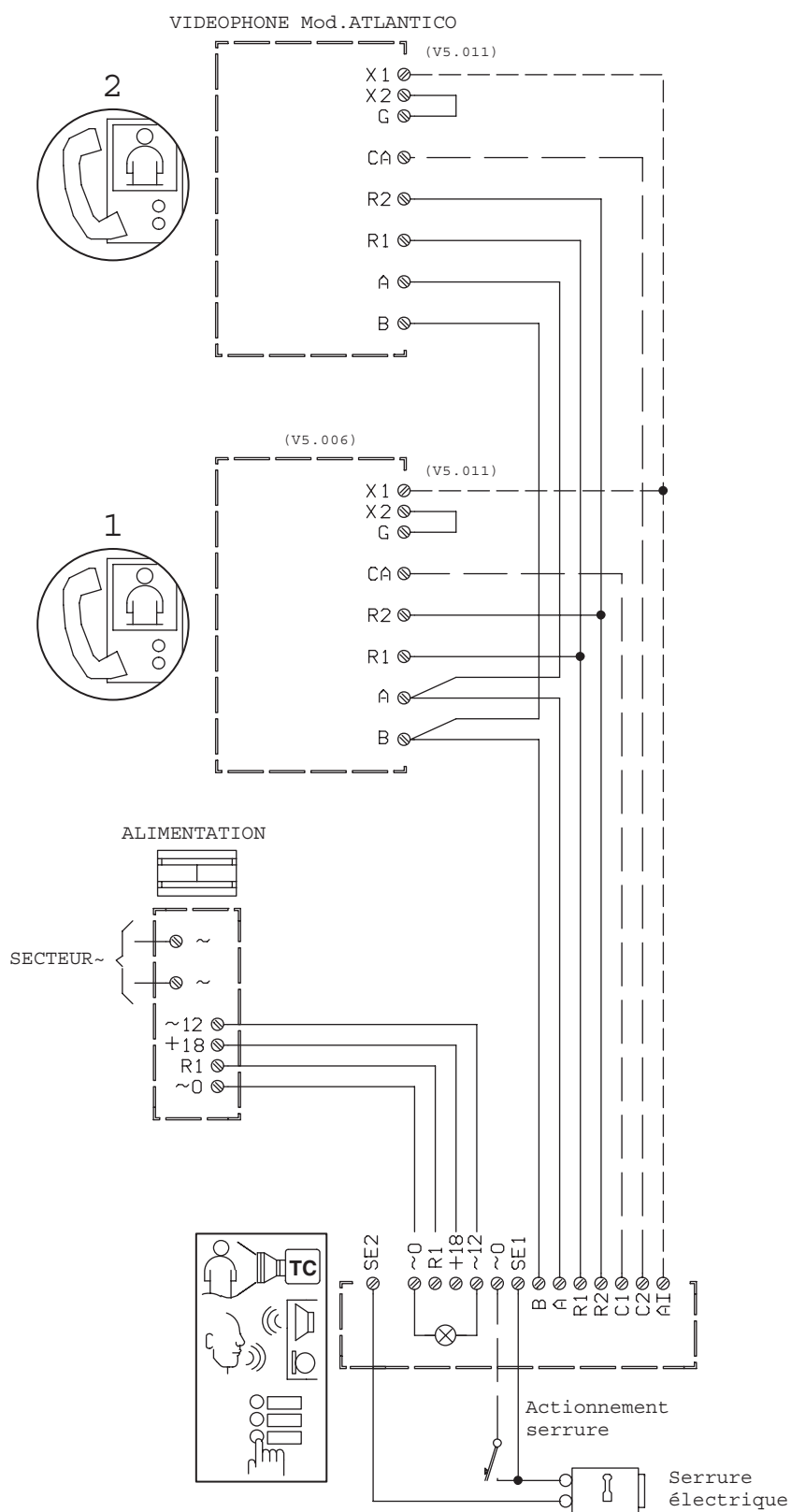


V5.011 Brancher le conducteur pour la fonction insertion automatique.
Dans ce cas, prévoir un cavalier entre les bornes X2 et G.

RACCORDEMENT DE DEUX VIDEOPHONES Mod. ATLANTICO AVEC 1 VIDEOPORTIER Mod. SYNTHESI

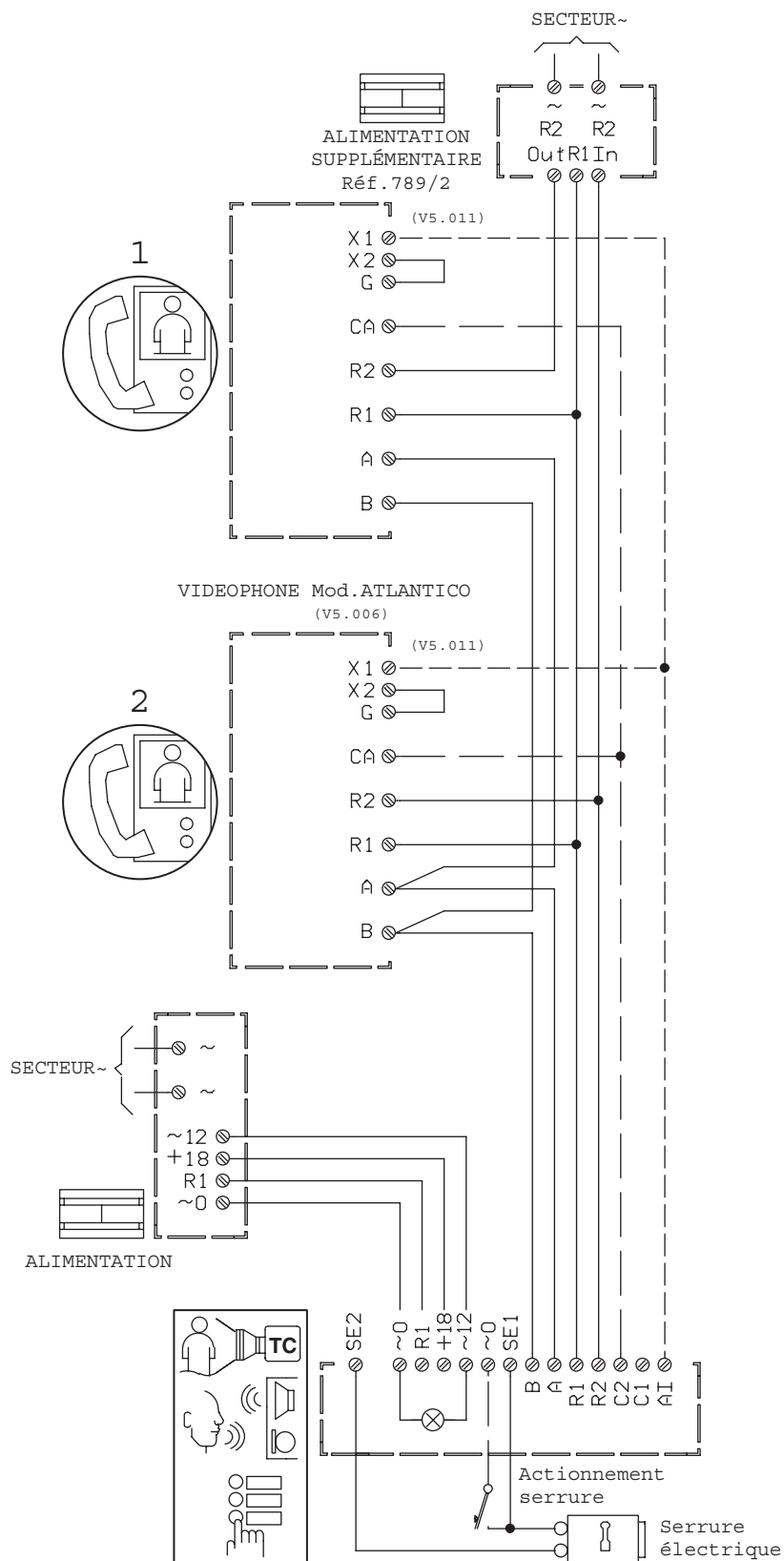
SV102-3210

VIDEOKIT MONO/BI-FAMILLE Mod. 956 AVEC VIDEOPHONE ATLANTICO



V5.006 La distance maximale entre les deux dispositifs est de 50 m.

V5.011 Brancher le conducteur pour la fonction insertion automatique.
Dans ce cas, prévoir un cavalier entre les bornes X2 et G.



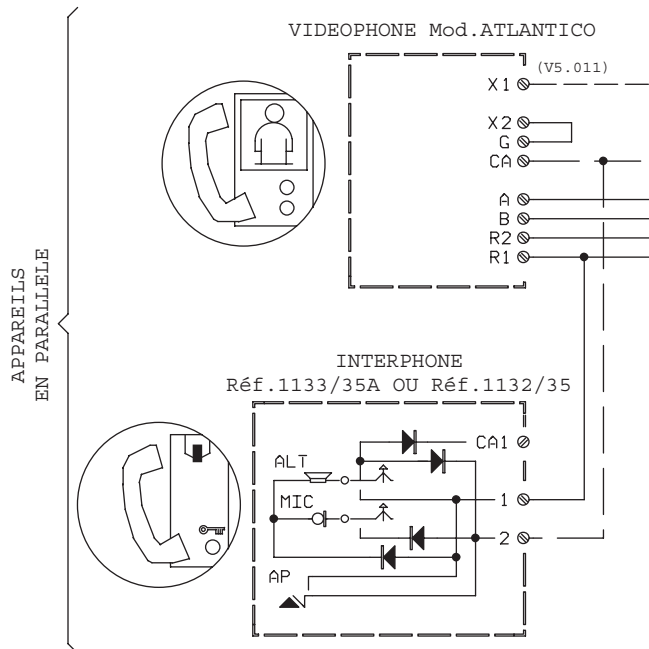
V5.006 La distance maximale entre les deux dispositifs est de 50 m.

V5.011 Brancher le conducteur pour la fonction insertion automatique.
Dans ce cas, prévoir un cavalier entre les bornes X2 et G.

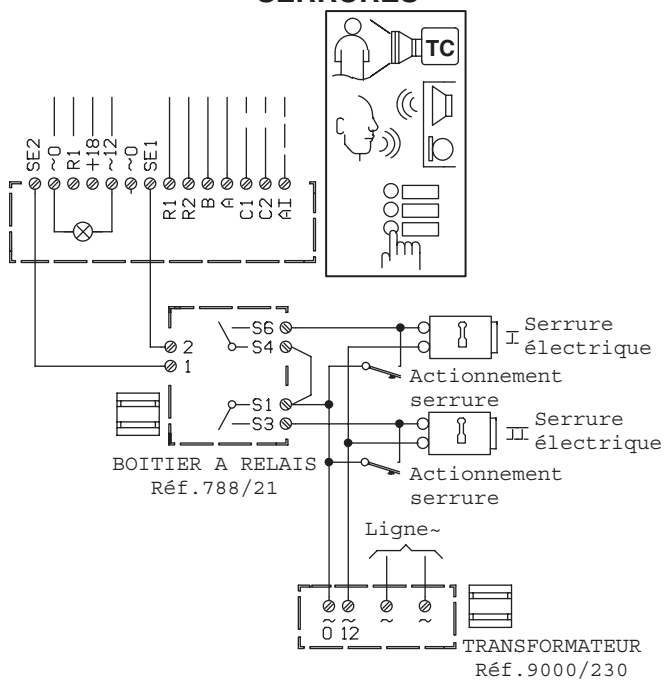
VIDEOKIT MONO/BI-FAMILLE Mod. 956 AVEC VIDEOPHONE ATLANTICO

SV102-2136C

RACCORDEMENT D'UN INTERPHONE EN PARALLELE A UN VIDEOPHONE



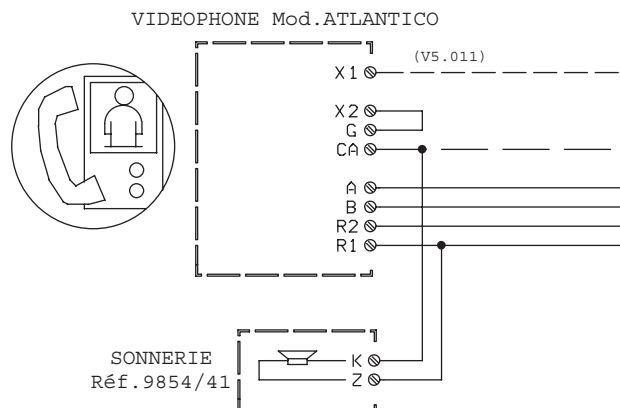
OUVERTURE SIMULTANEE DE DEUX SERRURES



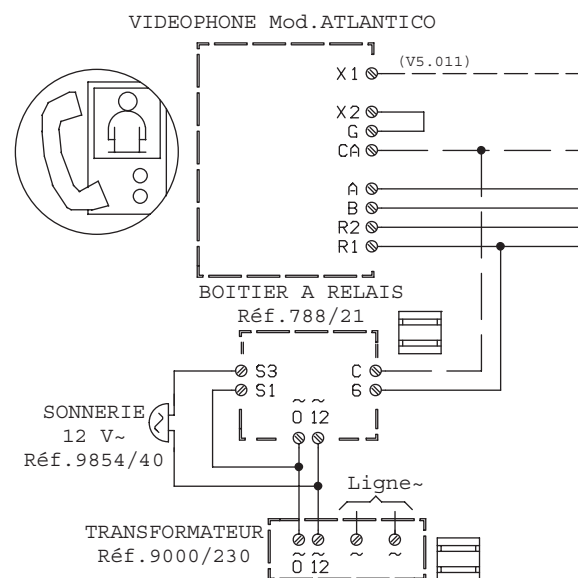
V5.011 Brancher le conducteur pour la fonction insertion automatique.
Dans ce cas, prévoir un cavalier entre les bornes X2 et G.

SV102-2137B

RACCORDEMENT D'UNE SONNERIE SUPPLEMENTAIRE Réf. 9854/41 EN PARALLELE A L'APPEL D'UN VIDEOPHONE

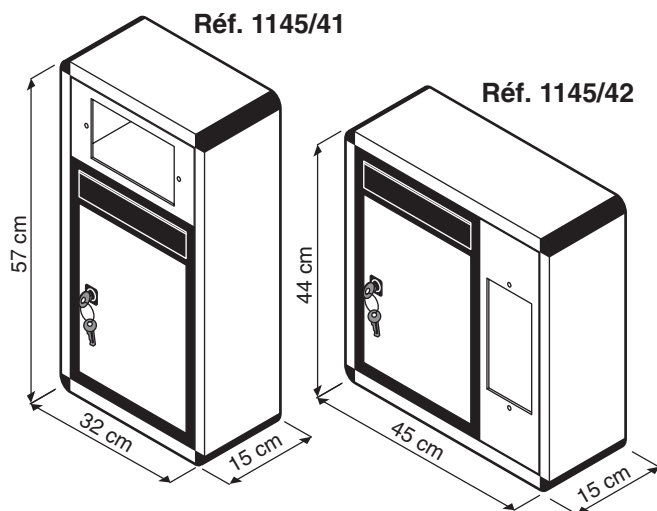


RACCORDEMENT D'UN RELAIS REPETITEUR D'APPEL POUR COMMANDER UNE SONNERIE SUPPLEMENTAIRE



V5.011 Brancher le conducteur pour la fonction insertion automatique.
Dans ce cas, prévoir un cavalier entre les bornes X2 et G.

ACCESSOIRES POUR L'INSTALLATION SUR BOITES AUX LETTRES



Les boîtes aux lettres Postalbox Réf. 1145/41 et Réf. 1145/42 sont conçues pour l'installation des claviers Sinthesi.

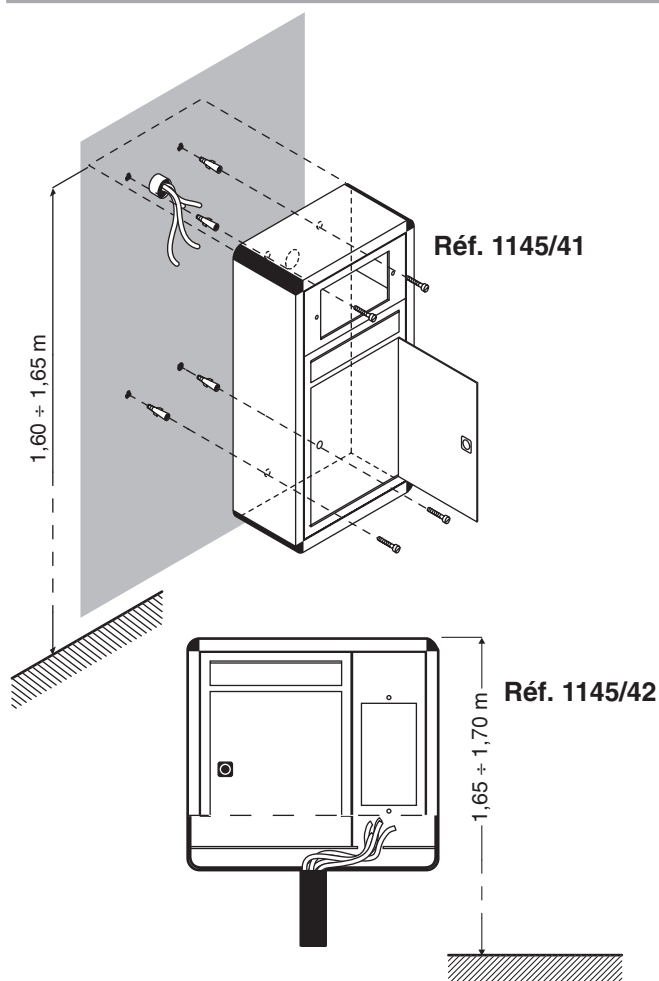
Dans la Postalbox Réf. 1145/41, le clavier est disposé horizontalement dans la partie supérieure et le retrait du courrier n'est possible que par l'avant de la boîte. Cet accessoire est idéal pour l'installation murale. Dans la Postalbox Réf. 1145/42, le clavier est disposé verticalement, sur le côté droit, et le retrait du courrier est donc possible aussi bien par l'avant que par l'arrière de la boîte. Cet accessoire est idéal pour les installations sur les enceintes ou sur pilier.

Les deux Postalbox comportent l'utilisation de deux modules du clavier Sinthesi et peuvent être employées dans des installations d'interphones ou de vidéophones.

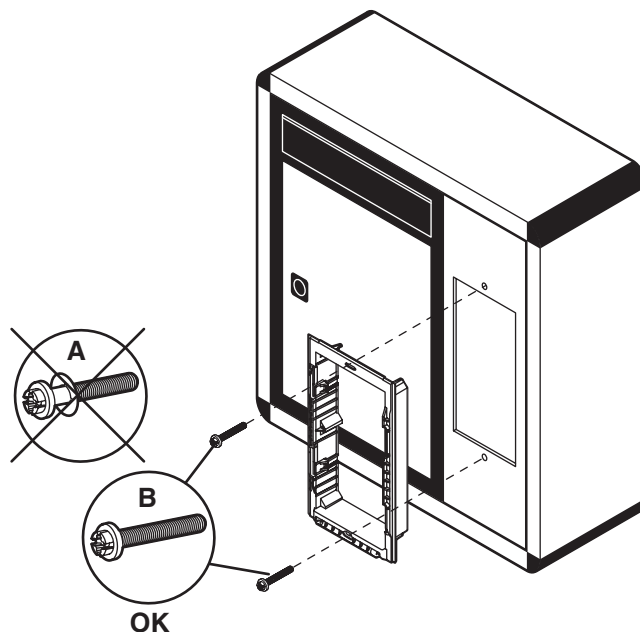
Pour compléter l'installation du clavier, il est nécessaire d'acheter séparément le cadre.

Le vaste compartiment à courrier est séparé de la zone de passage des câbles et est uniquement accessible à l'aide des clés livrées de série.

INSTALLATION DU CLAVIER SUR POSTALBOX

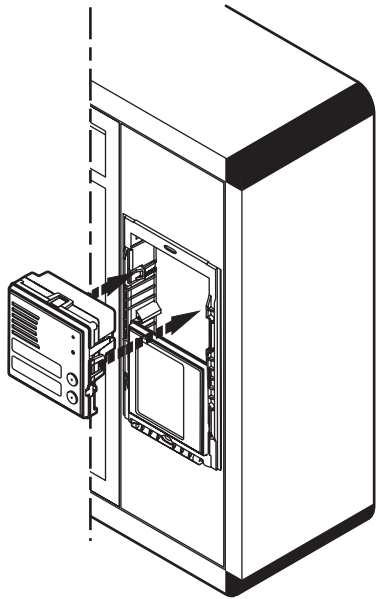


- Remplacer les vis A livrées de série avec les châssis Sinthesi (Réf. 1145/62) par les vis B livrées avec les Postalbox et fixer le châssis à la boîte aux lettres.

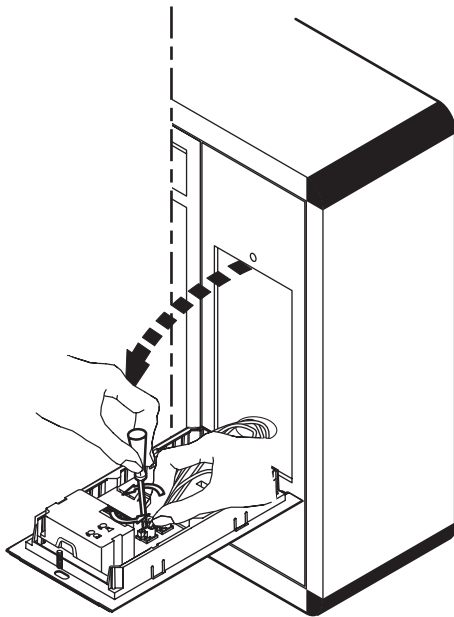


ACCESSOIRES POUR L'INSTALLATION SUR BOITES AUX LETTRES

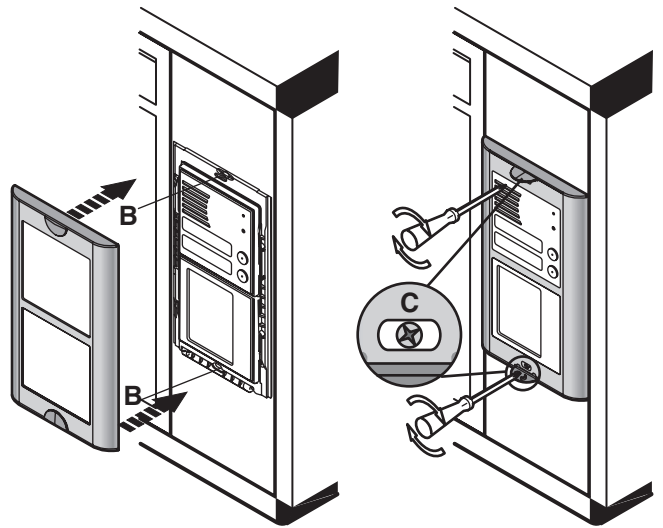
- Installer les modules sur le châssis.



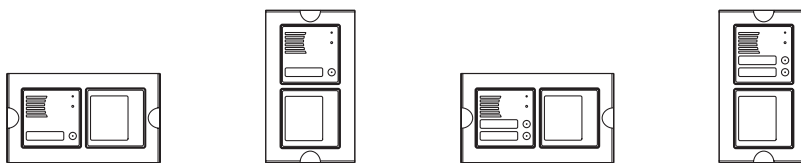
- Dévisser la vis supérieure du châssis, renverser le clavier et réaliser les câblages.



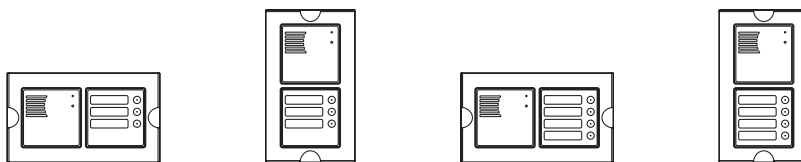
- Refermer le châssis, en serrant les vis B, et monter le cadre sur le châssis, en vissant la vis C.



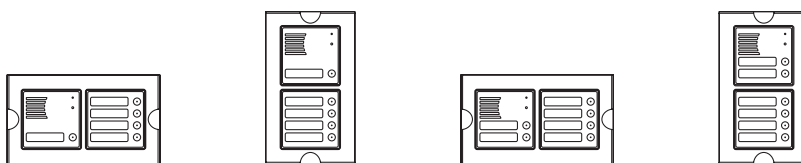
EXEMPLES DE MODULARITE SUR POSTALBOX



				1		1		2		2	
Modules touches	Module Répertoire	-	1145/50	-	1145/50	-	1145/50	-	1145/50	-	1145/50
Modules pour poste externe		1145/21		1145/21		1145/22		1145/22		1145/22	
Poste Externe		1145/500		1145/500		1145/500		1145/500		1145/500	
Châssis porte-modules et habillages		1145/62		1145/62		1145/62		1145/62		1145/62	
Postalbox		1145/41		1145/42		1145/41		1145/42		1145/42	

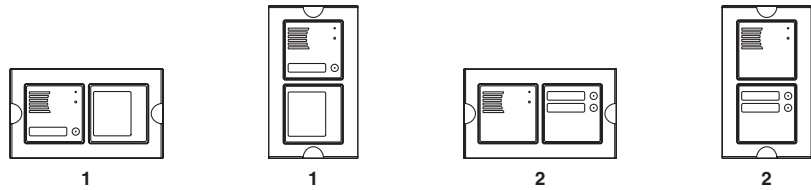


				3		3		4		4	
Modules touches	Module Répertoire	1145/13	-	1145/13	-	1145/14	-	1145/14	-	1145/14	-
Modules pour poste externe		1145/20		1145/20		1145/20		1145/20		1145/20	
Poste Externe		1145/500		1145/500		1145/500		1145/500		1145/500	
Châssis porte-modules et habillages		1145/62		1145/62		1145/62		1145/62		1145/62	
Postalbox		1145/41		1145/42		1145/41		1145/42		1145/42	

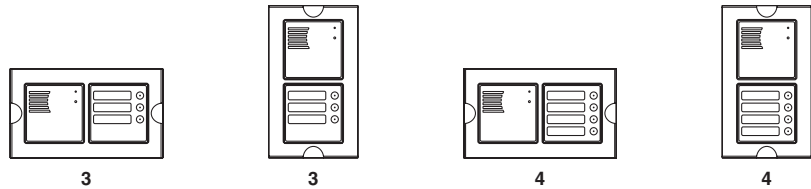


				5		5		6		6	
Modules touches	Module Répertoire	1145/14	-	1145/14	-	1145/14	-	1145/14	-	1145/14	-
Modules pour poste externe		1145/21		1145/21		1145/22		1145/22		1145/22	
Poste Externe		1145/500		1145/500		1145/500		1145/500		1145/500	
Châssis porte-modules et habillages		1145/62		1145/62		1145/62		1145/62		1145/62	
Postalbox		1145/41		1145/42		1145/41		1145/42		1145/42	

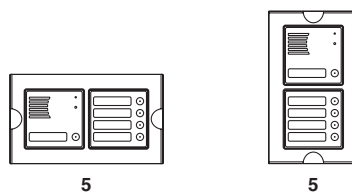
ACCESSOIRES POUR L'INSTALLATION SUR BOITES AUX LETTRES



			1		1		2		2	
Modules touches	Module Répertoire	-	1145/50	-	1145/50	1145/12	-	1145/12	-	
Modules pour poste externe			1145/21		1145/21	1145/20		1145/20		
Poste Externe			1145/67		1145/67	1145/67		1145/67		
Châssis porte-modules et habillages			1145/62		1145/62	1145/62		1145/62		
Postalbox			1145/41		1145/42	1145/41		1145/42		
Dispositif secret de conversation			-		-	1145/74		1145/74		

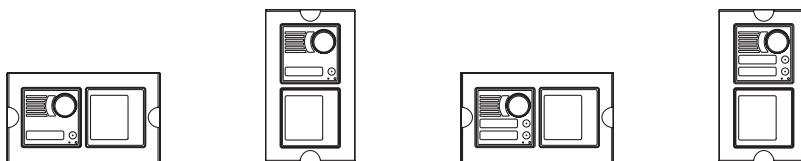


			3		3		4		4	
Modules touches	Module Répertoire	1145/13	-	1145/13	-	1145/14	-	1145/14	-	
Modules pour poste externe			1145/20		1145/20	1145/20		1145/20		
Poste Externe			1145/67		1145/67	1145/67		1145/67		
Châssis porte-modules et habillages			1145/62		1145/62	1145/62		1145/62		
Postalbox			1145/41		1145/42	1145/41		1145/42		
Dispositif secret de conversation			1145/74		1145/74	1145/74		1145/74		

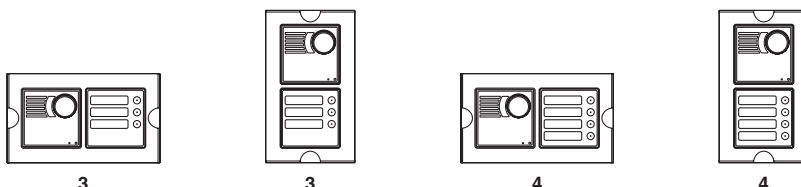


			5		5	
Modules touches	Module Répertoire	1145/14	-	1145/14	-	
Modules pour poste externe			1145/21		1145/21	
Poste Externe			1145/67		1145/67	
Châssis porte-modules et habillages			1145/62		1145/62	
Postalbox			1145/41		1145/42	
Dispositif secret de conversation			1145/74		1145/74	

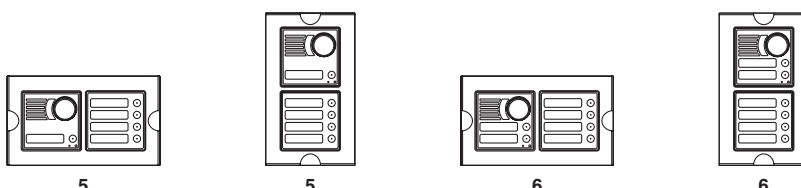
NOIR ET BLANC



	1		1		2		2	
Modules touches	-	1145/50	-	1145/50	-	1145/50	-	1145/50
Module Répertoire	-	-	-	-	-	-	-	-
Modules avec unité de filmage et poste externe	1745/81		1745/81		1745/82		1745/82	
Châssis porte-modules et habillages	1145/62		1145/62		1145/62		1145/62	
Postalbox	1145/41		1145/42		1145/41		1145/42	



	3		3		4		4	
Modules touches	1145/13	-	1145/13	-	1145/14	-	1145/14	-
Module Répertoire	-	-	-	-	-	-	-	-
Modules avec unité de filmage et poste externe	1745/80		1745/80		1745/80		1745/80	
Châssis porte-modules et habillages	1145/62		1145/62		1145/62		1145/62	
Postalbox	1145/41		1145/42		1145/41		1145/42	

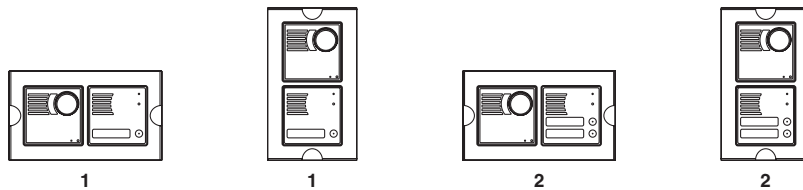


	5		5		6		6	
Modules touches	1145/14	-	1145/14	-	1145/14	-	1145/14	-
Module Répertoire	-	-	-	-	-	-	-	-
Modules avec unité de filmage et poste externe	1745/81		1745/81		1745/82		1745/82	
Châssis porte-modules et habillages	1145/62		1145/62		1145/62		1145/62	
Postalbox	1145/41		1145/42		1145/41		1145/42	

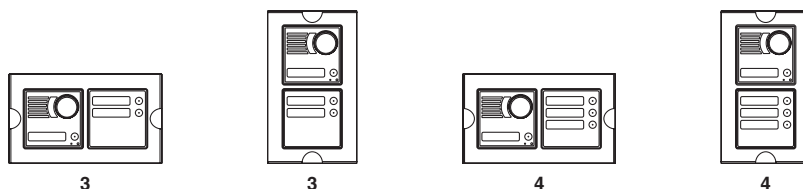
ACCESSOIRES POUR L'INSTALLATION SUR BOITES AUX LETTRES

EN COULEURS

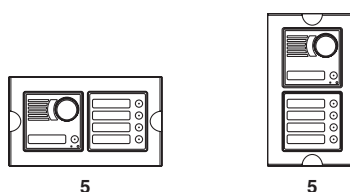
ACCESSOIRES POUR L'INSTALLATION SUR BOITES AUX LETTRES



			1	1	2	2
Modules touches	Module Répertoire	-	-	-	-	-
Modules avec unité de filmage en couleurs		1745/40	1745/40	1745/40	1745/40	1745/40
Modules pour poste externe		1145/21	1145/21	1145/22	1145/22	1145/22
Poste Externe		1145/500	1145/500	1145/500	1145/500	1145/500
Châssis porte-modules et habillages		1145/62	1145/62	1145/62	1145/62	1145/62
Postalbox		1145/41	1145/42	1145/41	1145/42	1145/42

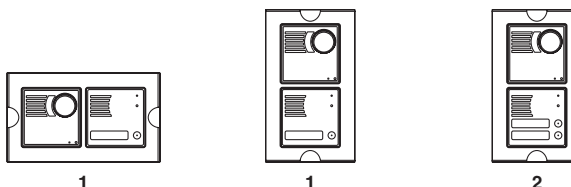


			3	3	4	4
Modules touches	Module Répertoire	1145/12	-	1145/12	-	1145/13
Modules avec unité de filmage et poste externe		1745/41	1745/41	1745/41	1745/41	1745/41
Châssis porte-modules et habillages		1145/62	1145/62	1145/62	1145/62	1145/62
Postalbox		1145/41	1145/42	1145/41	1145/42	1145/42



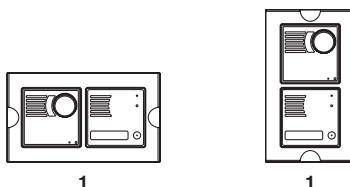
			5	5
Modules touches	Module Répertoire	1145/14	-	1145/14
Modules avec unité de filmage et poste externe		1745/41	1745/41	1745/41
Châssis porte-modules et habillages		1145/62	1145/62	1145/62
Postalbox		1145/41	1145/42	1145/42

NOIR ET BLANC



			1	1	2
Modules touches	Module Répertoire	-	-	-	-
Modules avec unité de filmage (n/b)		1745/70	1745/21	1745/22	
Adaptateur pour unité de filmage		1742/13A	-	-	
Modules pour poste externe		1145/21	-	-	
Poste Externe		1145/67	-	-	
Châssis porte-modules et habillages		1145/62	1145/62	1145/62	
Postalbox		1145/41	1145/42	1145/41	

EN COULEURS



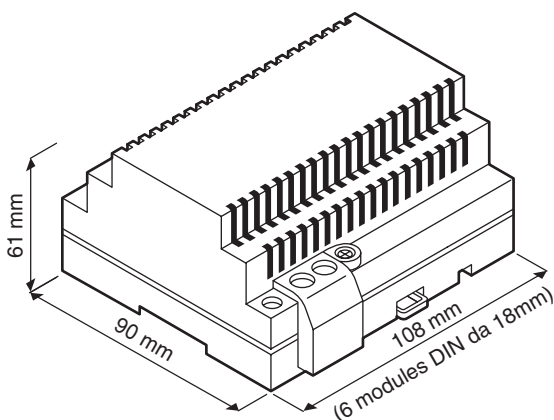
			1	1
Moduli pulsanti	Modulo Repertorio	-	-	-
Modules avec unité de filmage en couleurs		1745/40	1745/40	
Adaptateur pour unité de filmage		1742/13A	1742/13A	
Modules pour poste externe		1145/21	1145/21	
Poste Externe		1145/67	1145/67	
Châssis porte-modules et habillages		1145/62	1145/62	
Postalbox		1145/41	1145/42	

ALIMENTATEUR D'INTERPHONE AVEC DOUBLE GENERATEUR DE TONALITE ET RELAIS TEMPORISE Réf. 786/13



CARACTERISTIQUES TECHNIQUES - INSTALLATION

ALIMENTATEUR D'INTERPHONE AVEC DOUBLE GENERATEUR DE TONALITE ET RELAIS TEMPORISE Réf. 786/13



L'alimentateur Réf. 786/13, caractérisé par une mécanique compacte au profil surbaissé, peut être utilisé pour alimenter des installations d'interphones 4+n fils.

Cet alimentateur permet d'obtenir les performances suivantes:

- Différenciation des appels en provenance de claviers différents, grâce au double générateur de tonalité.
- Activation de la serrure électrique ou d'autres charges électriques de manière temporisée ou à impulsions.
- Alimentation de la serrure électrique.
- Alimentation des circuits d'éclairage des étiquettes du clavier.

CARACTERISTIQUES TECHNIQUES

Alimentation:	230Vca 50/60Hz
Puissance:	28VA
Absorption:	150mA
Sortie générateur de tonalité:	8,0Vpp min.
	(maximum 4 haut-parleurs de 45Ω en parallèle)
Tonalité d'appel PS:	bitonale
	F1: 960 ÷ 1140Hz
	F2: 600 ÷ 900Hz
	Balayage: 9,6 ÷ 14,4Hz
Tonalité d'appel PS2:	bitonale
	F1: 480 ÷ 600Hz
	F2: 300 ÷ 450Hz
	Balayage: 14,6 ÷ 19,4Hz
Alimentation circuit phonique (+6, -6):	0,12A @ 6Vcc
Alimentation pour raccordement intercom (+6, -J):	0,12A @ 3,5 ÷ 6,5Vcc
Alimentation éclairage étiquettes (~0, ~12):	max 10 modules Sinthesi à 4 touches
	ou
	max 2 modules K-steel à 4 touches
	ou
	max 2 ampoules de 3W
Alimentation serrure électrique (~0, ~12):	2,4A @ 12Vca
	intermittent
Capacité maximum contacts relais (SE1, SE2, SE3):	5A @ 12Vca
Temporisation relais:	par impulsions ou 2 ÷ 25 sec
Protection:	PTC
Puissance dissipée après une heure de fonctionnement moyen:	4,2W

INSTALLATION

L'alimentateur doit être installé à l'intérieur d'une armoire électrique fermée et peut être fixé à une barre DIN (6 modules de 18mm).

Pour habiliter la fonction temporisation de la commande de la serrure électrique, positionner le cavalier sur "ON".



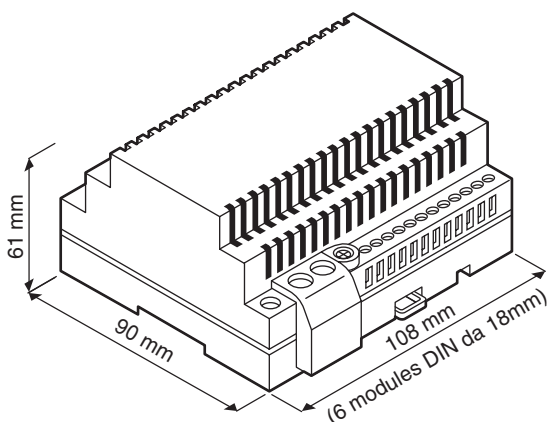
Régler la durée de temporisation en agissant sur le sélecteur (Timer AP): minimum 2 sec., maximum 25 sec. Le cavalier en position OFF, le temporisateur est désactivé et la serrure électrique est actionnée par la commande "AP" tant qu'on appuie sur la touche ouvre-porte correspondante.

DESCRIPTION DES BORNES

0	} Alimentation primaire 230Vca
~230	
PS	Sortie générateur de la tonalité d'appel (standard)
PS2	Sortie générateur de la tonalité d'appel (moyenne-grave)
~0	} Sortie alimentation éclairage étiquettes et serrure électrique
~12	
SE3	Contact NF relais temporisé
SE1	Contact NO relais temporisé
SE2	Commun relais temporisé
AP	Commande d'ouverture ouvre-porte
-J	Sortie avec impédance pour raccordement intercom
+6	Alimentation circuit phonique
-6	Masse de référence circuit phonique

Remarque: les indications NO et NF s'entendent avec le dispositif non alimenté.

ALIMENTATEUR AVEC DOUBLE GENERATEUR DE TONALITE ET RELAIS Réf. 786/15 □ Ⓢ ⒸⒺ



L'alimentateur Réf. 786/15 peut être utilisé pour réaliser les typologies suivantes d'installations avec commutation automatique des signaux en fonction de la provenance de l'appel:

- Intercom avec portier électrique.
- Intercom avec vidéoportier électrique.
- Avec deux portiers électriques sur une colonne d'interphones.

Cet alimentateur permet également d'obtenir les performances suivantes:

- Différenciation des appels en provenance de claviers différents, grâce au double générateur de tonalité.
- Alimentation des circuits d'éclairage des étiquettes du clavier.
- Alimentation de la serrure électrique.

CARACTERISTIQUES TECHNIQUES

Alimentation:	230Vca 50/60Hz
Puissance:	28VA
Absorption:	150mA
Sortie générateur de tonalité:	8,0Vpp min (maximum 4 haut-parleurs de 45Ω en parallèle)
Tonalité d'appel PS:	bitonale
	F1: 960 ÷ 1140Hz
	F2: 600 ÷ 900Hz
	Balayage: 9,6 ÷ 14,4Hz
Tonalité d'appel PS2:	bitonale
	F1: 480 ÷ 600Hz
	F2: 300 ÷ 450Hz
	Balayage: 14,6 ÷ 19,4Hz
Alimentation circuit phonique (+, -):	0,12A @ 6Vcc
Alimentation pour raccordement intercom (+, -J):	0,12A @ 3,5 ÷ 6,5Vcc
Alimentation éclairage étiquettes (~0, ~12):	max 10 modules Sinthesi à 4 touches ou max 2 modules K-steel à 4 touches ou max 2 ampoules de 3W
Alimentation serrure électrique (~0, ~12):	2,4A @ 12Vca intermittent
Capacité maximum contacts relais (1, 2, 3 ou 4, 5, 6):	2A @ 12Vca
Capacité maximum contacts relais (7, 8, 9):	5A @ 12Vca
Protection:	PTC
Puissance dissipée après une heure de fonctionnement moyen:	4,2W

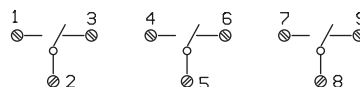
INSTALLATION

L'alimentateur doit être installé à l'intérieur d'une armoire électrique fermée et peut être fixé à une barre DIN (6 modules de 18mm).

DESCRIPTION DES BORNES

- Ⓢ 0 } Alimentation primaire 230Vca
- Ⓢ ~230 } Alimentation primaire 230Vca
- Ⓢ ~0 } Sortie alimentation éclairage étiquettes et serrure électrique
- Ⓢ ~12 } Sortie alimentation éclairage étiquettes et serrure électrique
- Ⓢ PS } Sortie générateur de la tonalité d'appel (standard)
- Ⓢ PS2 } Sortie générateur de la tonalité d'appel (moyenne-grave)
- Ⓢ C2 } Capteur de courant pour amener les contacts du relais sur NF
- Ⓢ SN2 } Capteur de courant pour amener les contacts du relais sur NF
- Ⓢ C1 } Capteur de courant pour amener les contacts du relais sur NO
- Ⓢ SN1 } Capteur de courant pour amener les contacts du relais sur NO
- Ⓢ + } Alimentation circuit phonique
- Ⓢ - } Masse de référence circuit phonique
- Ⓢ -J } Sortie avec impédance pour raccordement intercom

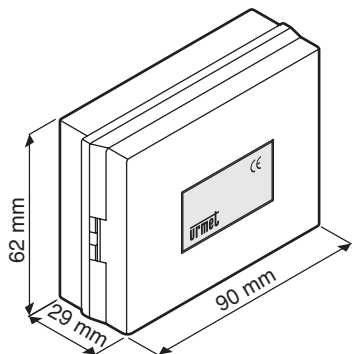
Remarque: la position des contacts relais indiquée correspond à la situation de relais non alimenté ou à la condition d'excitation à travers C2-SN2.



DISTRIBUTEUR VIDEO Réf. 1794/4A

CARACTERISTIQUES TECHNIQUES - INSTALLATION
SCHEMA DE BRANCHEMENT


DISTRIBUTEUR VIDEO Réf. 1794/4A



Le dispositif Réf. 1794/4A permet de répartir le signal vidéo composite, selon les diverses exigences d'installation:

- sur plusieurs colonnes montantes;
- avec répartition aux étages.

Ce distributeur est réservé aux installations avec câble coaxial.

CARACTERISTIQUES TECHNIQUES

Alimentation:	15 ± 20Vcc
Absorption sans charge:	25 mA
avec 4 charges:	40 mA
Impédance d'entrée:	75Ω
Impédance de sortie:	75Ω

Remarque: les sorties non utilisées du distributeur vidéo ne doivent pas être fermées avec la résistance de 75Ω.

INSTALLATION

Le distributeur peut être installé sur une paroi, en fixant sa base à l'aide des vis et des chevilles livrées de série.

Les connexions sont réalisées au moyen de borniers vissés avec serre-fil coulissant; des boutonnières pré-fracturées sont prévues sur les parois du cache pour le passage des câbles.

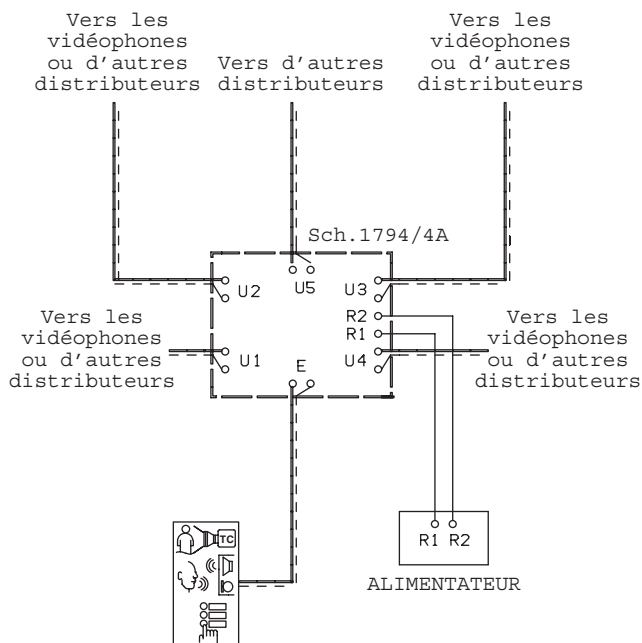
CONFIGURATIONS ET REGLAGES

Dans les distributeurs vidéo dont la sortie U5 est utilisée, il est nécessaire de retirer le cavalier JP1.

DESCRIPTION DES BORNES

⊗	U1	Sortie 1 signal vidéo
⊗	U2	Sortie 2 signal vidéo
⊗	E	Entrée signal vidéo
⊗	U5	{ Sortie 5 signal vidéo (uniquement pour le raccordement d'autres distributeurs)
⊗	U3	Sortie 3 signal vidéo
⊗	U4	Sortie 4 signal vidéo

SCHEMA DE BRANCHEMENT



VIDEOKIT MONO/BI-FAMILLE Mod. 956 AVEC VIDEOPHONE ARTICO

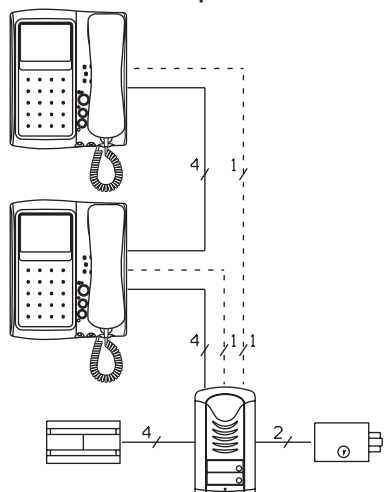
Le kit video URMET Domus Mod. 956 permet de réaliser des installations de vidéophones pour 1/2 familles sans câble coaxial et avec un nombre réduit de fils: 4 fils communs + 1 fil d'appel pour chaque écran.

L'écran 4" plat ne doit pas être encastré; comme dans les installations traditionnelles de vidéo portier URMET Domus, l'image est uniquement affichée sur l'écran appelé.

La conversation entre le poste externe et l'écran peut avoir lieu même si celui-ci n'a pas été appelé.

L'appel est du type électronique bitonal; l'unité de filmage utilise une caméra à l'état solide haute sensibilité; l'éclairage du visiteur est assuré par des diodes à l'infrarouge. Le vidéophone comporte une touche ouvre-porte et deux touches supplémentaires, qui peuvent être utilisées pour actionner n'importe quel service ou en tant que touche d'insertion automatique: dans ce cas, l'installation devra comporter un fil supplémentaire dans la colonne.

Schéma à blocs de l'installation pour 2 familles



En appuyant sur une touche de la plaque de rue, l'appel est envoyé vers l'écran, lequel affiche l'image après environ 4".

Lors d'un appel, le poste externe émet un signal visuel témoignant de l'envoi effectif de l'appel (led clignotante).

En décrochant le combiné, il est possible de communiquer avec le vidéo portier.

L'allumage de l'écran est temporisé (environ une minute). Chaque appel successif annule l'appel précédent, en remettant le temporisateur à zéro.

EQUIPEMENTS

Les produits de base suivants sont disponibles:

- Kit video pour 1 famille **Réf. 956/31**
Il comprend:
 - Unité de filmage Smyle avec une touche
 - Vidéophone Artico avec étrier 5 fils
 - Alimentation
- Kit vidéo pour 2 familles **Réf. 956/32**
Il comprend:
 - Unité de filmage Smyle avec deux touches
 - 2 vidéophones Artico avec étrier
 - Alimentation

ACCESSOIRES

- Interphone Scaitel **Réf. 1132/35**
- Interphone Atlantico **Réf. 1133/35A**
- Transformateur **Réf. 9000/230**
- Sonnerie supplémentaire **Réf. 9854/41**
- Relais répéteur d'appel **Réf. 788/21**

PIECES DETACHEES

Les pièces détachées suivantes sont disponibles pour les réparations:

- Unité de filmage **Réf. 956/123**
- Clavier avec 1 touche **Réf. 1729/1**
- Clavier avec 2 touches **Réf. 1729/2**
- Alimentateur **Réf. 956/110**
- Etrier mural pour vidéophone **Réf. 1705/955**
- Vidéophone **Réf. 1705/1**

CARACTERISTIQUES TECHNIQUES

VIDEOPHONE

Alimentation: **18Vcc max**
 Consommation: **600mA max**
 Kinescope: **4" type plat**
 Résolution: **450 lignes TV**
 Entrée video: **1Vpp différentielle**
 Appel: **électronique, bitonal**
 Dimensions: **200 x 241 x 83mm**

UNITE DE FILMAGE

Caméra: **CCD**
 Eclairage visiteur: **diode à l'infrarouge**
 Alimentation: **18Vcc max**
 Temporisateur: **env. 45"**
 Sortie video: **1Vpp différentielle**
 Dimensions: **185 x 99 x 35mm**

ALIMENTATION

Alimentation: **110/230Vca ± 10% 50/60Hz**
 Puissance: **38VA**
 Sorties: **12Vca 1A + 1A (temporisation 30%)**
18Vcc 1A (temporisation 10%)
 avec thermistance PTC (*)
 Protections: **96 x 126 x 75mm**
 Dimensions:
 Puissance dissipée après une heure de fonctionnement moyen: **4,2W**

La longueur de 126mm correspond à 7 modules de 18mm, selon les normes DIN 43880.

Poids: **1,1Kg**

(*) En cas d'intervention de la protection thermique PTC suite à une surcharge ou à un court-circuit, couper la tension secteur durant au moins 60" pour rétablir l'Alimentation.

SECTIONS DES CONDUCTEURS

DEPUIS L'UNITE DE FILMAGE VERS LES VIDEOPHONE

Fonction	Conducteurs	m	50m	100m	200m
Alimentation vidéo	R1	S/mm ²	0,5	0,75	1,5
Alimentation vidéo	R2	S/mm ²	0,5	0,75	1,5
Signal vidéo	A	S/mm ²	0,35	0,35	0,35 assemblés
Signal vidéo	B	S/mm ²	0,35	0,35	0,35
Appel	C1 - C2	S/mm ²	0,35	0,5	0,75
Insertion automatique	AI	S/mm ²	0,35	0,35	0,35

Les distances s'entendent entre l'unité de filmage et le vidéophone. Pour les distances inférieures à 100 mètres, il est possible d'utiliser des conducteurs normaux.

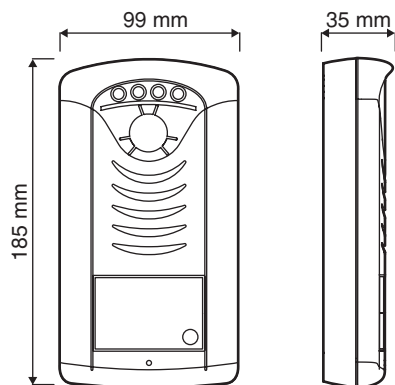
Pour des distances supérieures (jusqu'à 200 mètres), les conducteurs doivent être assemblés.

DEPUIS L'ALIMENTATION VERS L'UNITE DE FILMAGE

Fonction	Conducteurs	m	50m	100m
Alimentation 12V~	~12	S/mm ²	0,5	0,75
Alimentation 12V~	-0	S/mm ²	0,5	0,75
Alimentation 18V~	+18	S/mm ²	0,35	0,35
Alimentation 18V~	R1	S/mm ²	0,35	0,35

VIDEOKIT MONO/BI-FAMILLE Mod. 956 AVEC VIDEOPHONE ARTICO

CLAVIER



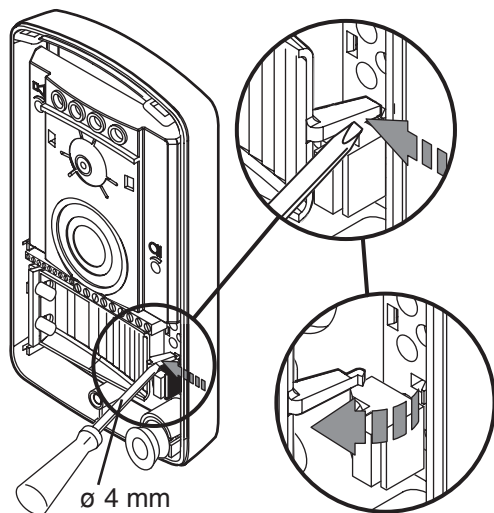
L'unité de filmage est organisée sur un clavier Smyle et est livrée avec:

- Caméra avec capteur à l'état solide CCD.
- Organes d'éclairage par diode à l'infrarouge.
- Façade avec 1 ou 2 touches.
- Circuits électroniques.
- Diodes d'éclairage des étiquettes.

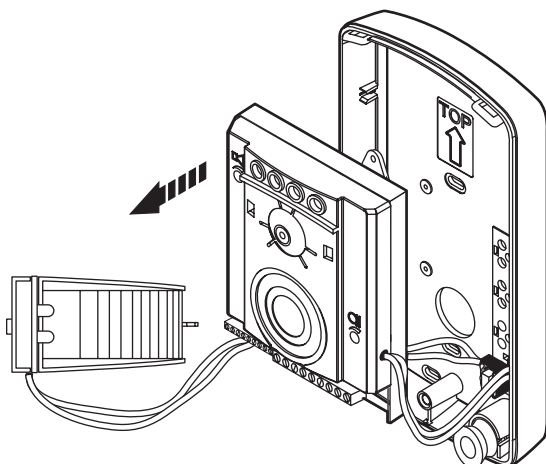
Les volumes phoniques interne et externe peuvent être réglés en agissant sur les commandes prévues à cet effet.

INSTALLATION

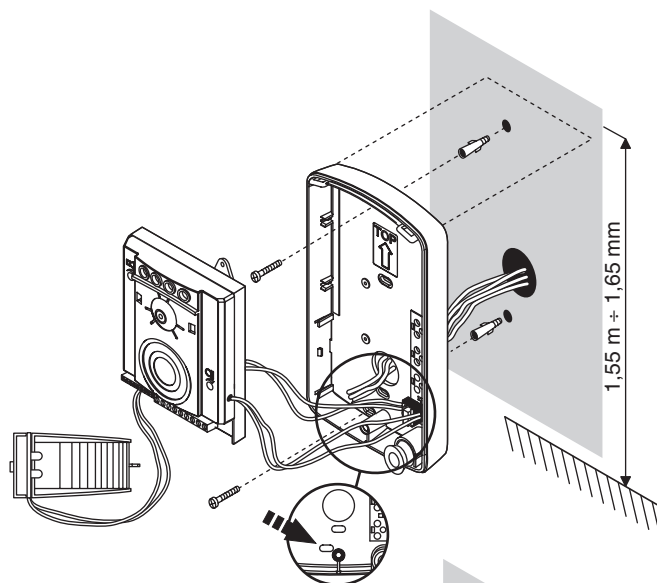
- Retirer le circuit d'éclairage de l'étiquette.



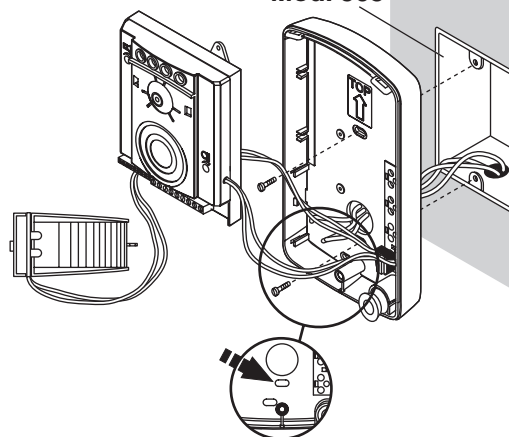
- Retirer le poste externe de sa base.



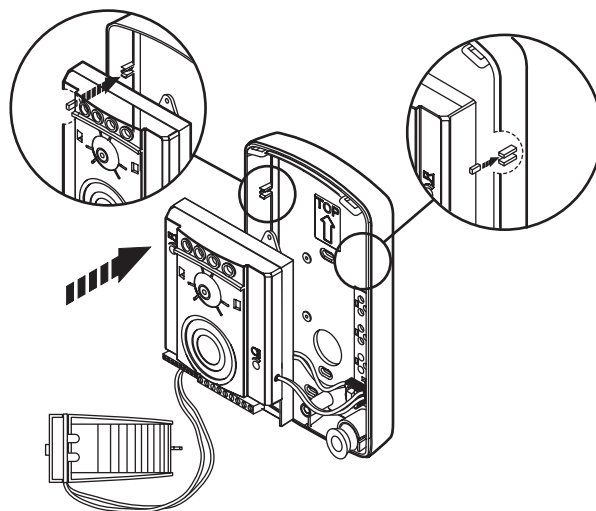
- Fixer la base à une paroi plate, à la hauteur indiquée dans la figure, en utilisant les chevilles livrées de série ou bien un boîtier Mod. 503.



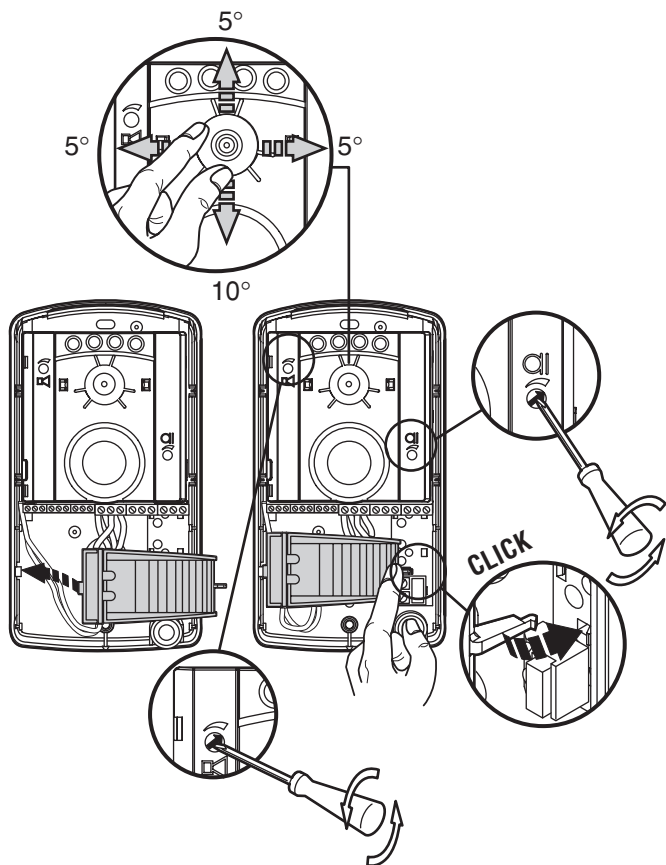
Mod. 503



- Placer le poste externe dans son siège sur la base et réaliser les câblages (il est conseillé de faire sortir les câbles du mur d'environ 40 ÷ 45mm).

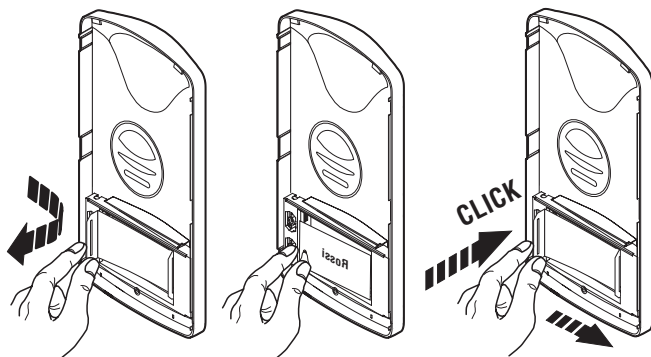
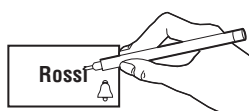


- Fixer le circuit d'éclairage des étiquettes, en faisant passer les câbles au-dessous du support.

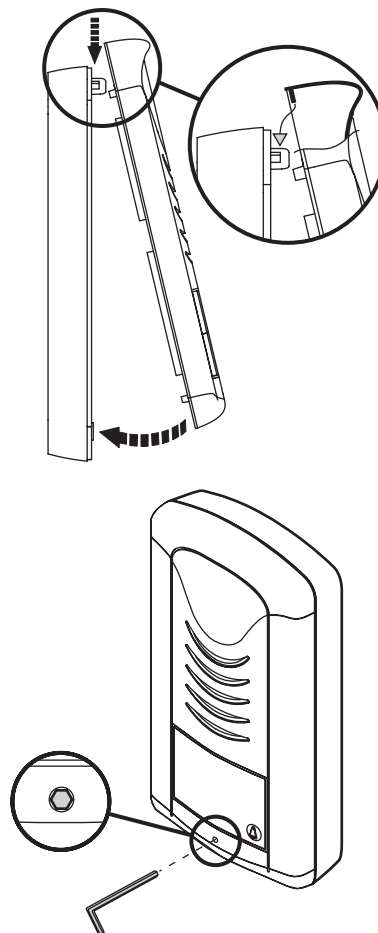


Remarque: les niveaux phoniques: ils sont réglés de manière optimale en usine; il est conseillé de les modifier uniquement en cas de réelle nécessité.

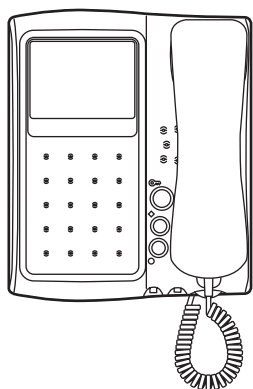
- Remplir l'étiquette et la placer dans son siège.



- Placer la partie frontale du clavier sur la base et la fixer à l'aide de la vis à six pans, en utilisant la clé (2mm) livrée de série.



VIDEOPHONE

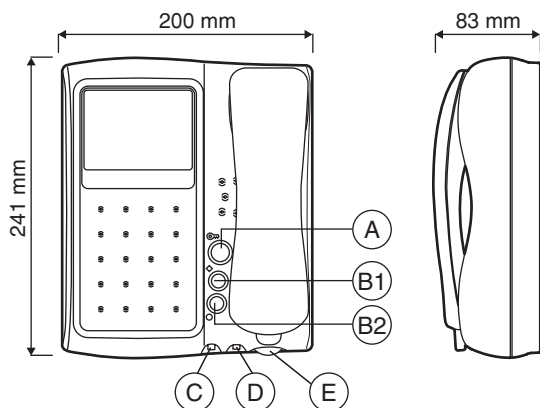


Le vidéophone possède les principales caractéristiques suivantes:

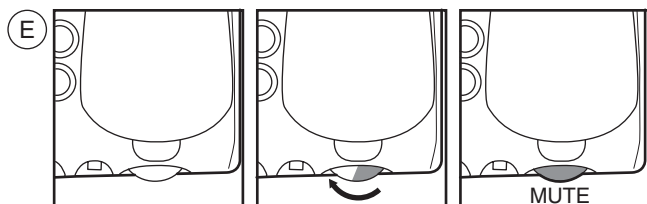
- Module vidéo plat de 4" LCD.
- Réglage du volume d'appel et fonction exclusion de celui-ci (Mute). La fonction Mute est signalé par le sélecteur de réglage entièrement rouge.

Remarque: le réglage du volume en position "MUTE", le vidéophone n'émet pas la tonalité d'appel, mais le module vidéo s'allume.

- Touche dédiée pour touches de service
- Touches de service (◊ et ○).
- Réglage de la luminosité et du contraste de l'image.

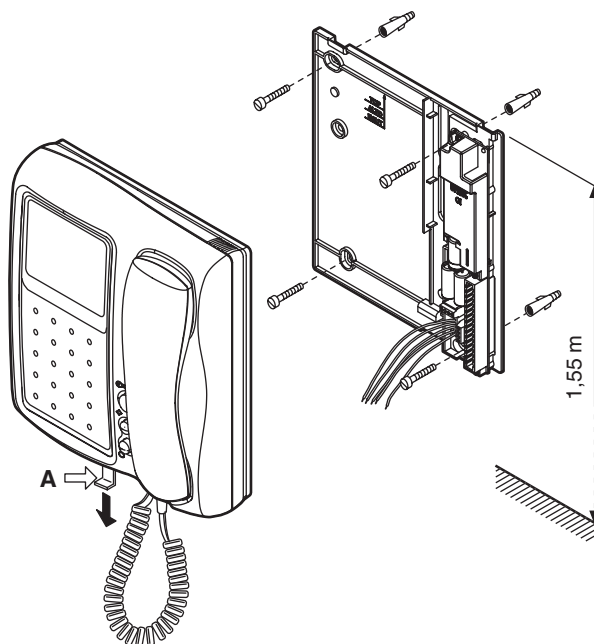


- A** Touche ouvre-porte.
- B1** Touche auxiliaire: utilisée pour des fonctions spéciales.
- B2** Touche auxiliaire: utilisée pour des fonctions spéciales.
- C** Commande de réglage du contraste.
- D** Commande de réglage de la luminosité.
- E** Commande et réglage du volume d'appel: la manette positionnée en fin de course (partie visible de couleur rouge), la tonalité d'appel est exclue (fonction "MUTE").

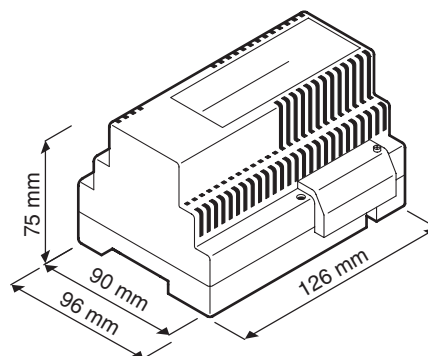


INSTALLATION

- 1) Faire en sorte que la canalisation se termine à hauteur d'un des orifices d'entrée prévus.
- 2) A l'aide de 4 vis, fixer l'étrier au mur, à une hauteur d'environ 1,55m du sol.
- 3) Brancher les conducteurs aux bornes spécialement prévues à cet effet.
- 4) Extraire le crochet d'arrêt **A**.
- 5) Accrocher l'écran à l'étrier.
- 6) Bloquer l'écran, en poussant le crochet d'arrêt **A** vers le haut.

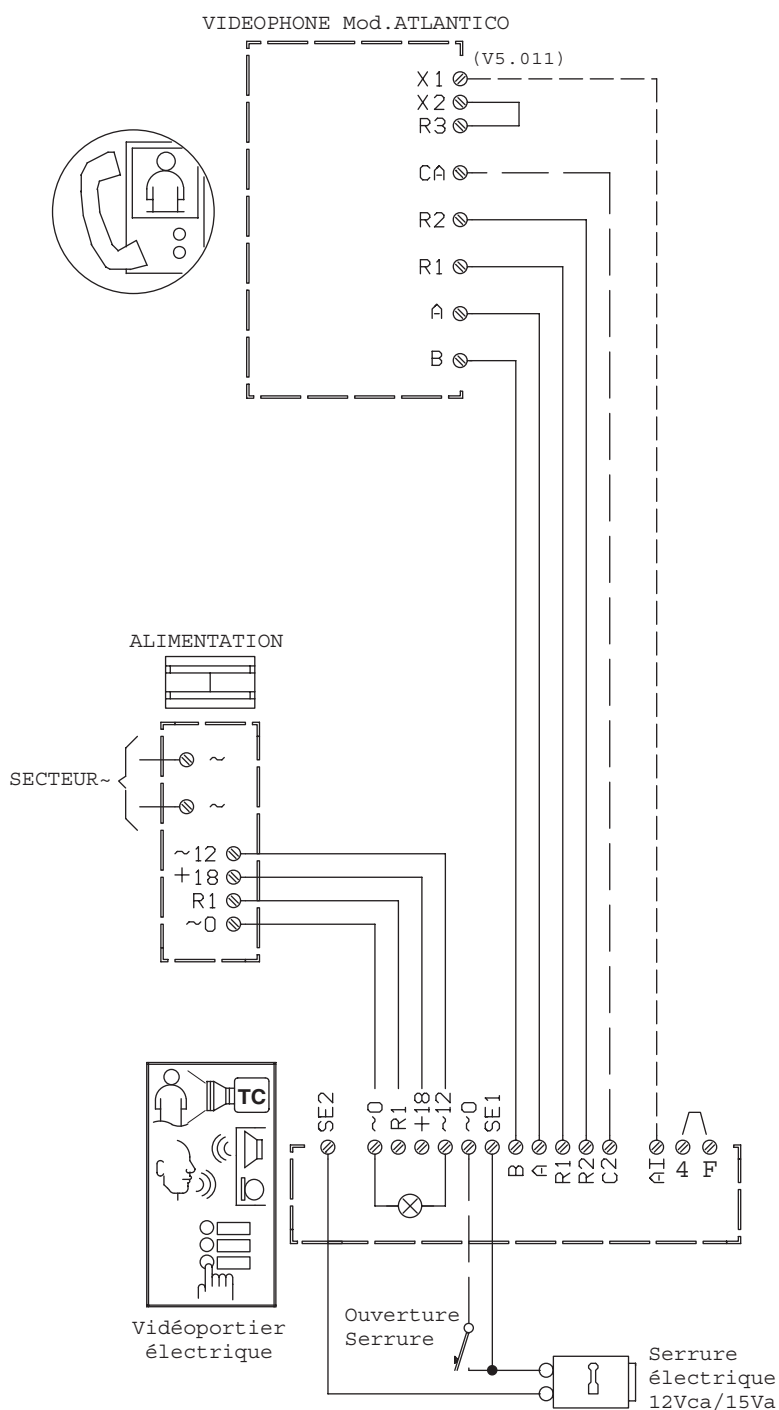


ALIMENTATION Réf. 956/110



L'Alimentation assure l'alimentation nécessaire à l'ensemble du système; il est raccordé à l'unité de filmage par le biais de 4 conducteurs et peut être fixé au mur ou sur barre DIN. Il doit être installé dans des endroits secs et à l'abri des intempéries.

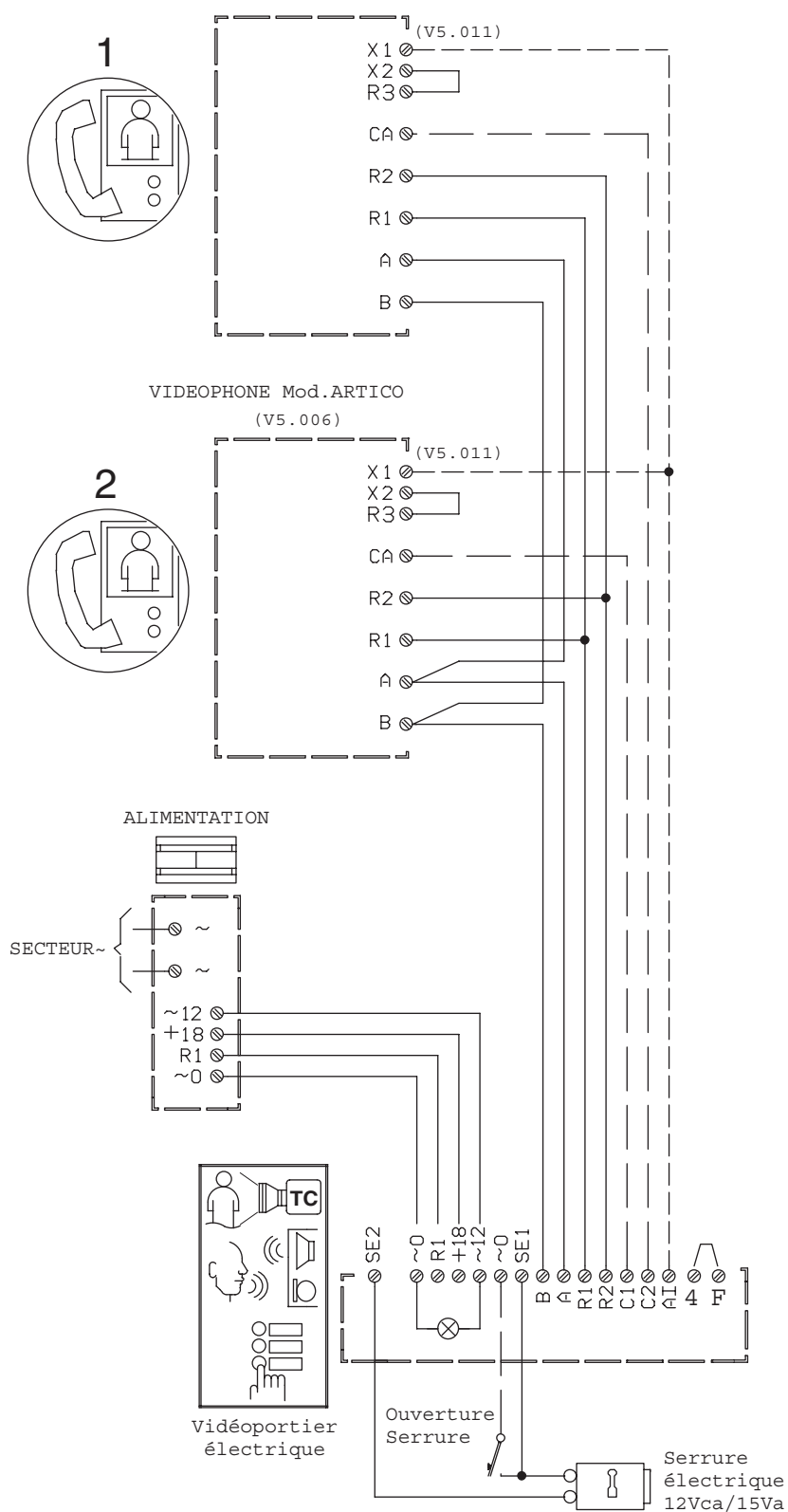
La longueur de 126mm correspond à 7 modules de 18mm, selon les normes DIN 43880.



V5.011 Brancher le conducteur pour la fonction insertion automatique.
Dans ce cas, prévoir un cavalier entre les bornes X2 et R3.

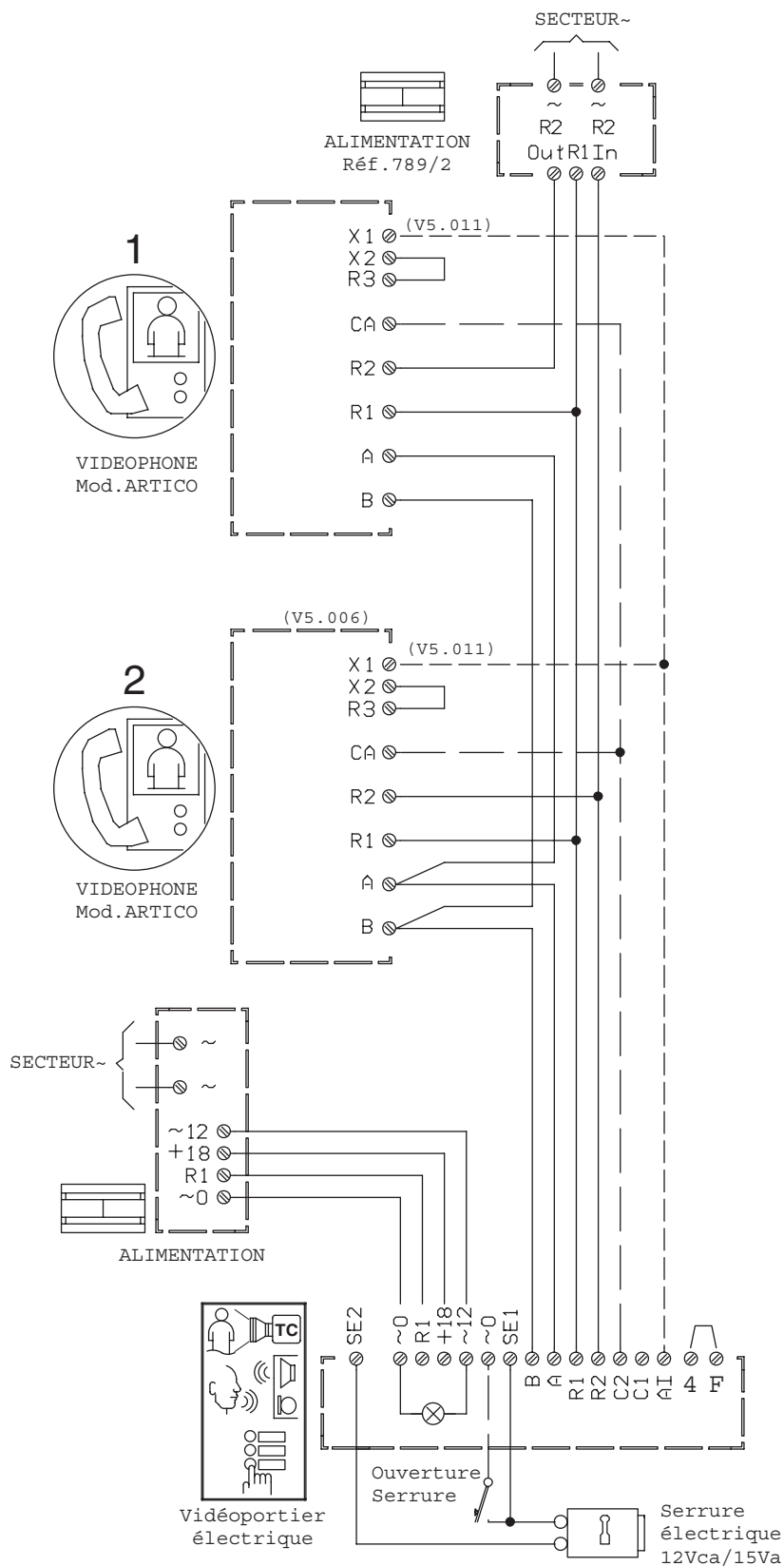
SV102-2081B

VIDEOKIT MONO/BI-FAMILLE Mod. 956 AVEC VIDEOPHONE ARTICO



V5.011 Brancher le conducteur pour la fonction insertion automatique.
Dans ce cas, prévoir un cavalier entre les bornes X2 et R3.

V5.006 La distance maximale entre les deux dispositifs est de 50 m.



V5.011 Brancher le conducteur pour la fonction insertion automatique.
Dans ce cas, prévoir un cavalier entre les bornes X2 et R3.

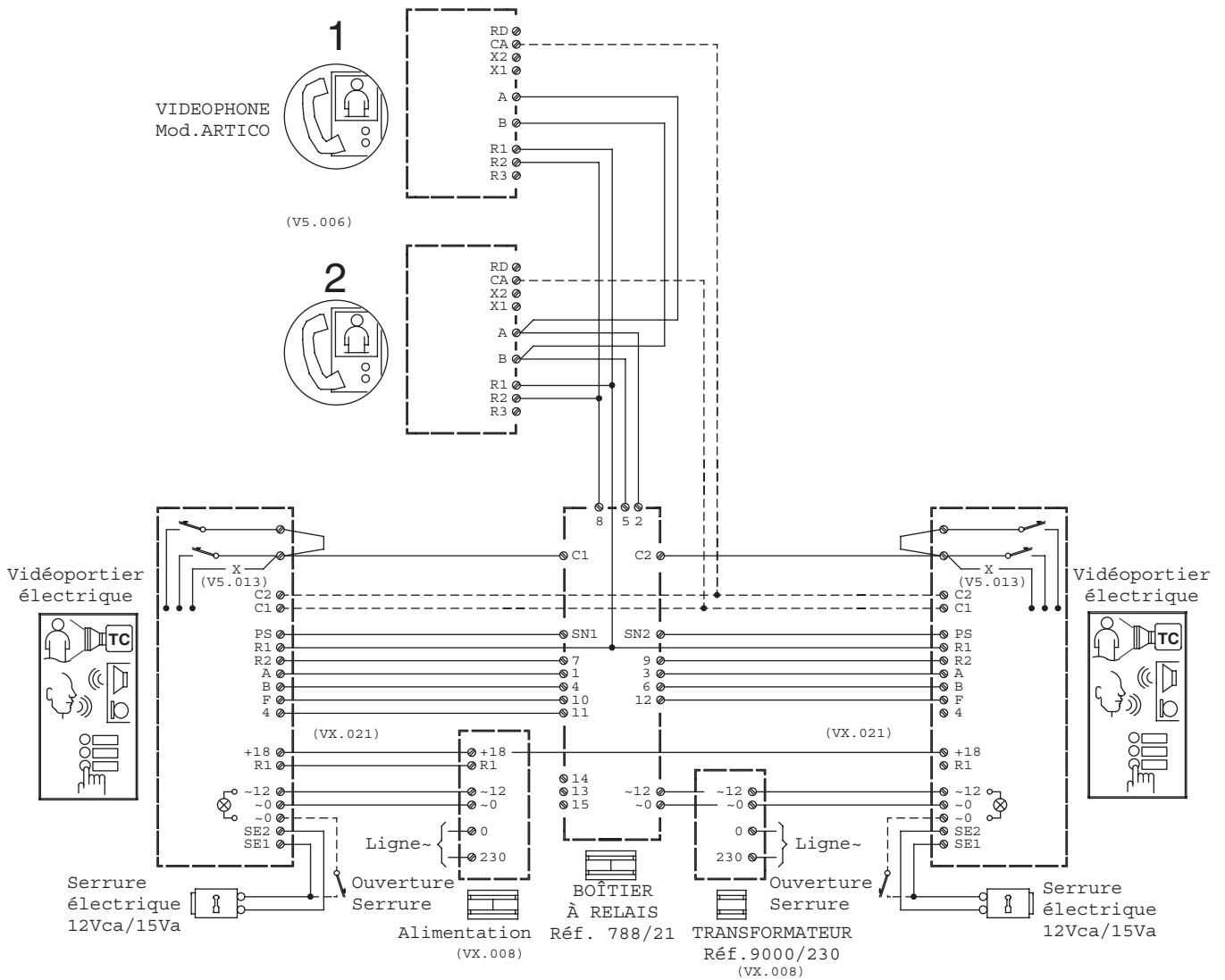
V5.006 La distance maximale entre les deux dispositifs est de 50 m.

VIDEOKIT MONO/BI-FAMILLE Mod. 956 AVEC VIDEOPHONE ARTICO

RACCORDEMENT DE DEUX VIDEOPHONES A DEUX VIDEOPORTIERS. APPEL SIMPLE DEPUIS LE VPE

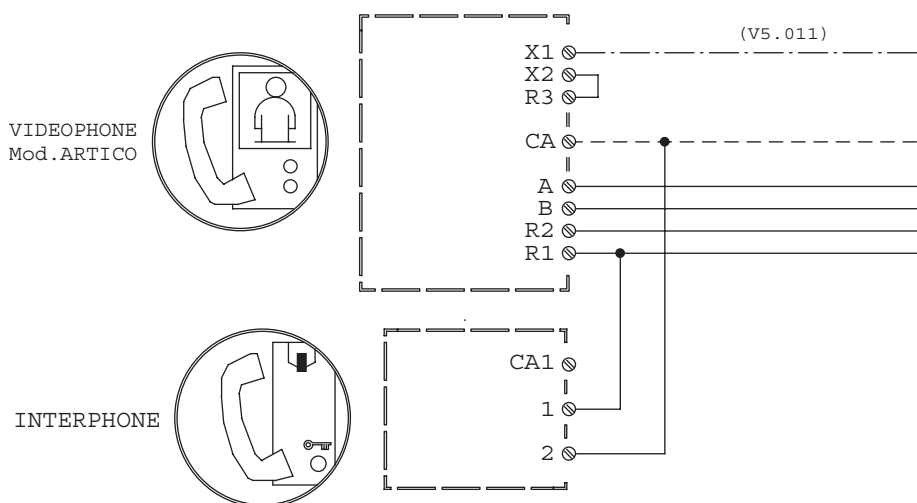
SV102-3225

VIDEOKIT MONO/BI-FAMILLE Mod. 956 AVEC VIDEOPHONE ARTICO

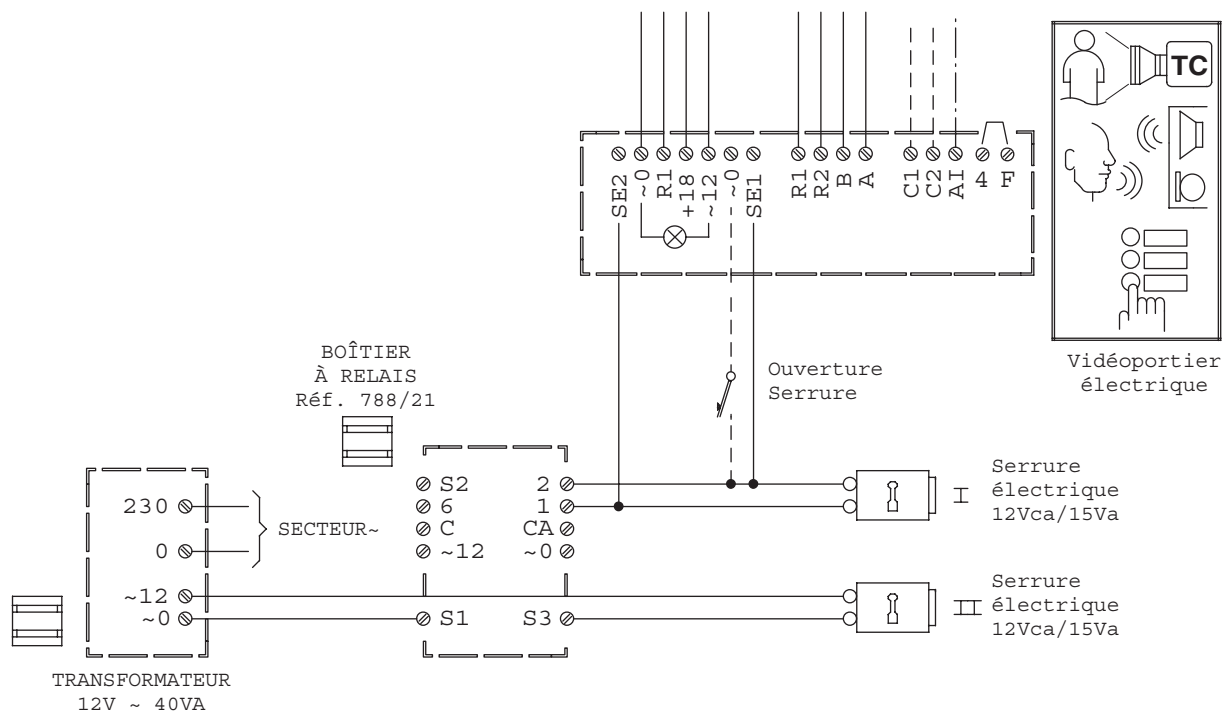


V5.006 La distance maximale entre les deux dispositifs est de 50 m.

VX.021 Sur le(s) dispositif(s), couper ou retirer les cavaliers: 4 – F



V5.011 Brancher le conducteur pour la fonction insertion automatique.
Dans ce cas, prévoir un cavalier entre les bornes X2 et R3.

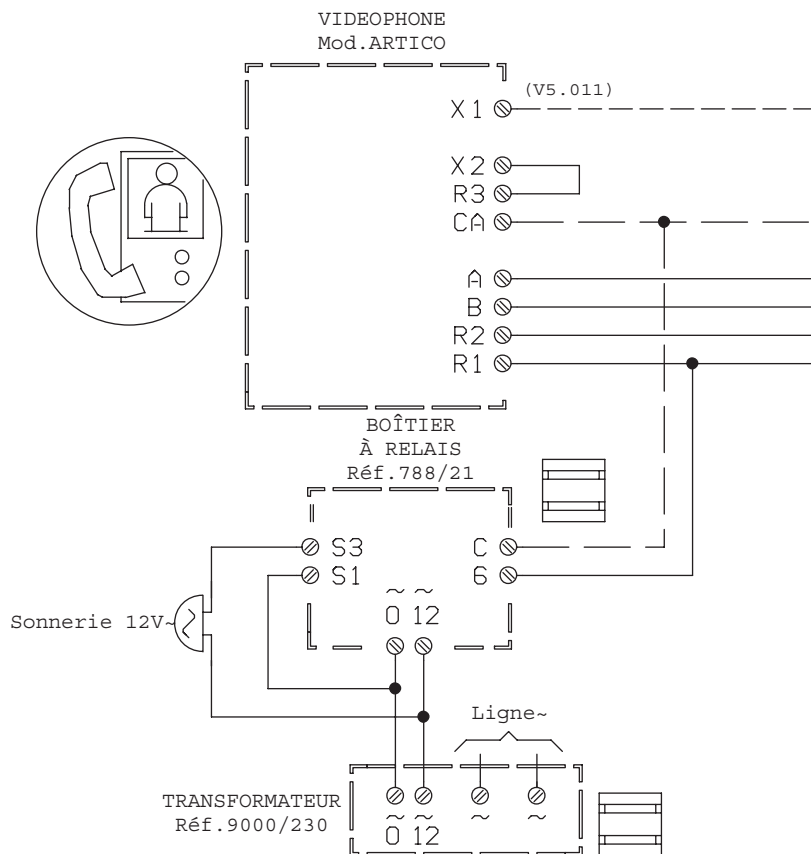
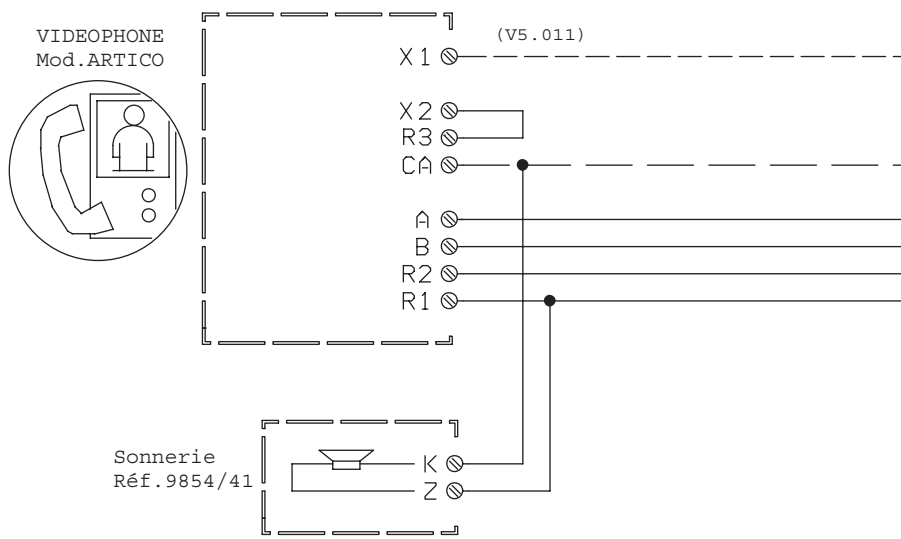


VIDEOKIT MONO/BI-FAMILLE Mod. 956 AVEC VIDEOPHONE ARTICO

**RACCORDEMENT D'UNE SONNERIE SUPPLEMENTAIRE RÉF. 9854/41
EN PARALLELE A L'APPEL D'UN VIDEOPHONE RACCORDEMENT D'UN
RELAIS REPETITEUR D'APPEL POUR COMMANDER UNE SONNERIE
SUPPLEMENTAIRE**

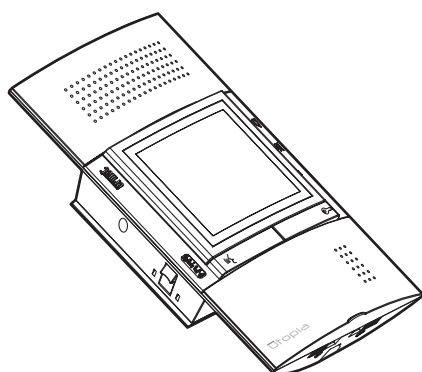
SV102-2137C

VIDEOKIT MONO/BI-FAMILLE Mod. 956 AVEC VIDEOPHONE ARTICO



V5.011 Brancher le conducteur pour la fonction insertion automatique.
Dans ce cas, prévoir un cavalier entre les bornes X2 et R3.

VIDEOPHONE EN COULEURS MAINS LIBRES Mod. UTOPIA Réf. 1703/2



Le vidéophone Utopia est un poste interne en couleurs, caractérisé par une esthétique révolutionnaire, élégante et particulièrement compacte, dessinée par le Bureau de Style De Lucchi.

La principale caractéristique de ce vidéophone réside dans la fonction mains libres (il est donc dépourvu de combiné).

La communication est établie en appuyant sur la touche (☎) et s'interrompt en l'actionnant de nouveau.

Utopia mains libres peut être installé de deux manières différentes: installation murale en apparent, sans travaux de maçonnerie, ou par encastrement, ce qui permet de réduire la saillie par rapport au mur à 16mm seulement.

Utopia est doté de série de deux touches auxiliaires, outre le réglage de la couleur, de la luminosité et du contraste.

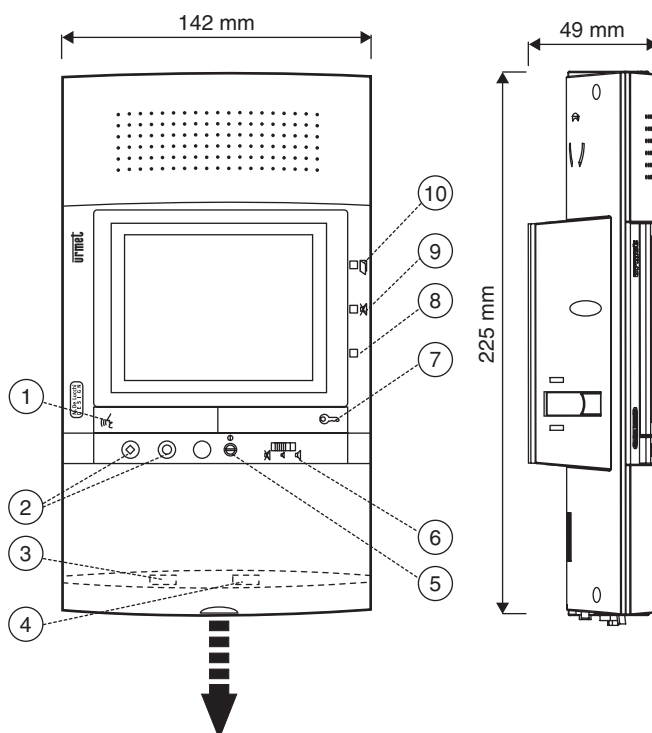
Pour une utilisation plus simple et plus immédiate, trois diodes signalent respectivement la porte ouverte, la fonction "mute" et la phonie active.

Grâce aux étriers dédiés, le vidéophone peut être utilisé dans toutes les installations de vidéophones avec câble coaxial, aussi bien avec vidéopontier qu'intercom.

CARACTERISTIQUES

Le vidéophone possède les principales caractéristiques suivantes:

- Modulo vidéo de 4" TFT en couleurs, rétro-éclairé.
- Haut-parleur d'appel séparé de celui de conversation.
- Réglage du volume d'appel: lorsque le sélecteur du volume d'appel est en position "MUTE" (X), la diode correspondante s'allume pour signaler l'inhibition de la tonalité d'appel même après la fermeture du volet frontal (cette fonction requiert un conducteur supplémentaire dans la colonne).
- Réglage de la couleur et de la luminosité de l'image par curseur.
- Réglage du contraste au moyen du sélecteur situé derrière le volet frontal coulissant.
- Deux touches supplémentaires (◇, ○) pour l'activation, par exemple, de serrures électriques secondaires, de l'éclairage d'escalier, de l'insertion automatique, etc.
- Touche ouvre-porte: pour activer la serrure électrique, il suffit d'appuyer sur la touche correspondante (☎), laquelle demeure allumée tant que l'image est affichée sur le vidéophone.
- Touche phonie (☎): la touche s'allume en vert tant que l'afficheur est sous tension; en appuyant sur cette touche, la diode de signalisation verte s'allume et la conversation phonique est activée.
- Signalisation de porte ouverte: si l'installation a été conçue pour cette fonction (capteur installé), la diode rouge s'allume dès que la porte contrôlée s'ouvre.



- 1) Touche phonie
- 2) Touches auxiliaires
- 3) Commande de réglage de la luminosité
- 4) Commande de réglage de la couleur
- 5) Commande de réglage du contraste
- 6) Commande de réglage du volume d'appel
- 7) Touche ouvre-porte
- 8) Diode verte de signalisation phonie active
- 9) Diode verte de signalisation fonction MUTE
- 10) Diode rouge de signalisation porte ouverte

CARACTERISTIQUES TECHNIQUES

Tension d'alimentation:	16 ÷ 18,5Vcc
Absorption en cours de fonctionnement:	max 0,36A
Au repos:	0,1A
Puissance absorbée en cours de fonctionnement:	max 6,5W
Vers. CCIR Fréquence verticale:	50Hz ± 2Hz
Fréquence horizontale:	15625 ± 300Hz
Signal vidéo:	1Vpp 75Ω nominal 1Vpp -6dB minimum 4" rétro-éclairé 81 x 59mm
Ecran à cristaux liquides:	480H x 234V pixel PAL
Dimensions écran:	4 sec. max
Résolution:	microphone à électret haut-parleur 45Ω
Système couleur:	24 Veff. max
Délai d'allumage:	1,2 Aeff
Capsule émettrice:	-5° ÷ +45°C
Capsule réceptrice:	90% UR
Tension touches:	
Courant touches:	
Température de fonctionnement:	
Humidité maximum:	

ETRIERS POUR VIDEOPHONE UTOPIA

Le vidéophone Utopia est livré sans étrier de fixation; ce dernier doit donc être acheté séparément Réf. 1703/91.

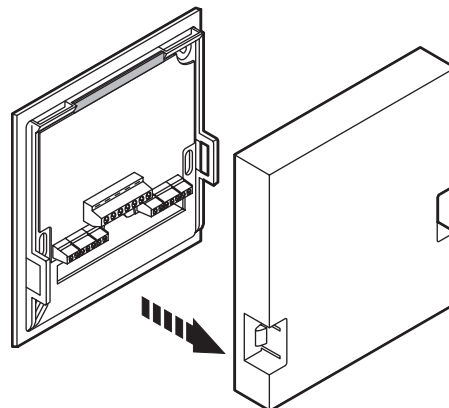
BORNIER ETRIER POUR INSTALLATIONS AVEC CABLE COAXIAL Réf. 1703/91

⊗	R3	Allumage silencieux de l'écran
⊗	CA	Signal d'appel
⊗	2	Signal combiné
⊗	1	Signal haut-parleur
⊗	6	} Masse d'alimentation
⊗	10	
⊗	9	Commande touche ouvre-porte
⊗	X1	} Bornes des touches de service ○
⊗	X2	
⊗	Y1	} Bornes des touches de service ◇
⊗	Y2	
⊗	+	Positif alimentation diode de signalisation
⊗	AP	Entrée de pilotage diode "porte ouverte"
⊗	RD	Positif d'alimentation vidéophone secondaire
⊗	R2	Positif d'alimentation vidéophone
⊗	V4	} Signal vidéo composite pour connexion entrée-sortie deuxième vidéophone (si non présent, raccorder une résistance de 75Ω entre V4 et V5))
⊗	V5	
⊗	V3	Masse signal vidéo
⊗	V3	Signal vidéo composite
⊗	R1	} Négatif d'alimentation vidéophone
⊗	R1	

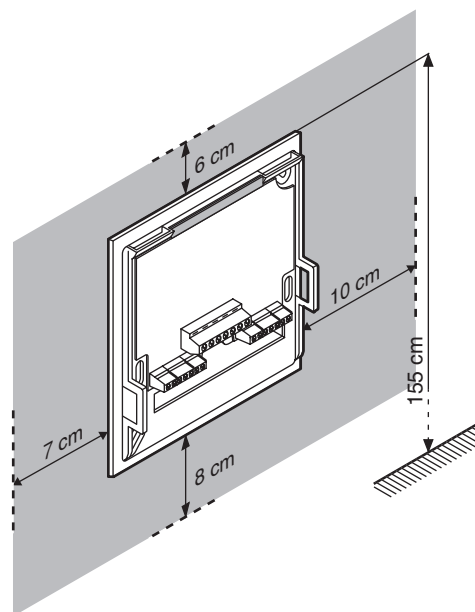
INSTALLATION

MURALE EN APPARENT

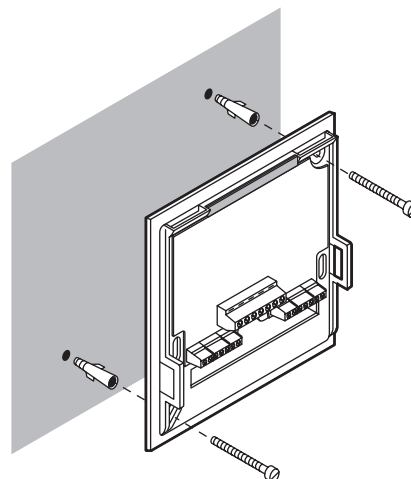
Déposer la protection de l'étrier.



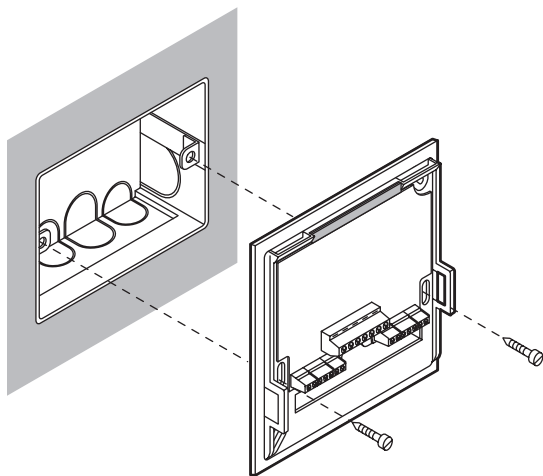
Positionner l'étrier sur le mur, en tenant compte de la hauteur par rapport au sol et des encombrements latéraux.



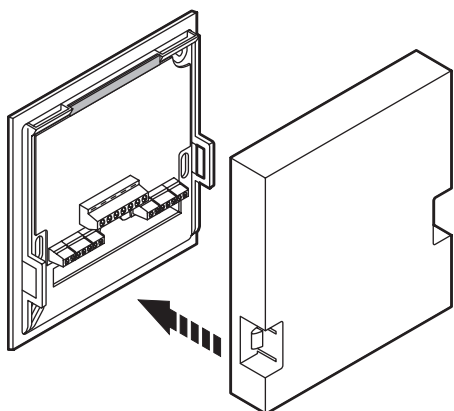
Fixer l'étrier au mur à l'aide des vis et des chevilles livrées de série.



Au choix, fixer l'étrier à un boîtier d'encastrement à l'aide des trous spécialement prévus à cet effet.



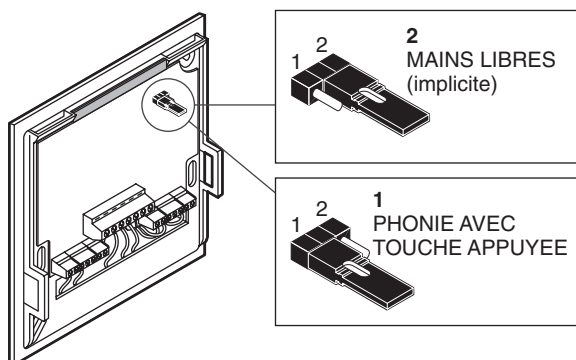
Réaliser les câblages et reposer le cache à encliquetage sur l'étrier. Le cache ne devra être retiré que lors de l'installation du vidéophone Utopia sur l'étrier.



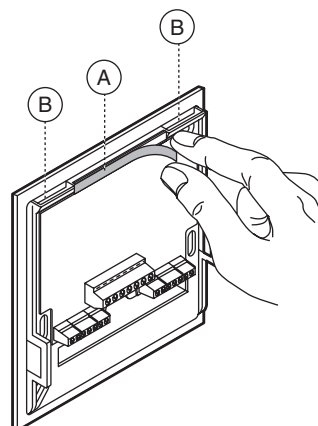
Remarque:

- **Exclusion fonction "mains libres":** pour exclure cette fonction, déplacer le cavalier J1 de la position 2 à la position 1.

Ainsi, pour activer la phonie, il sera nécessaire de maintenir la touche appuyée.



Retirer le cache de protection de l'étrier.



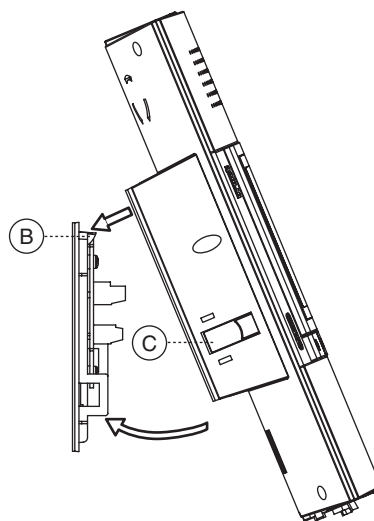
Retirer le film (A) de protection des contacts.

ATTENTION: SI LE FILM N'EST PAS RETIRE, L'ECRAN NE FONCTIONNERA PAS.

Installer l'écran Utopia sur l'étrier, en procédant comme suit:

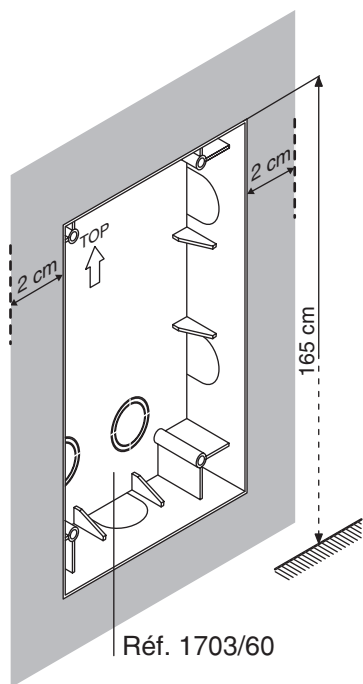
1. Ancrer l'écran aux crochets B situés sur le côté supérieur de l'étrier.
2. Faire tourner l'écran vers le bas.
3. Bloquer l'écran sur l'étrier, en vérifiant la fermeture correcte du levier de fixation C.

Remarque: pour retirer l'écran, appuyer sur le levier C et procéder en sens inverse.



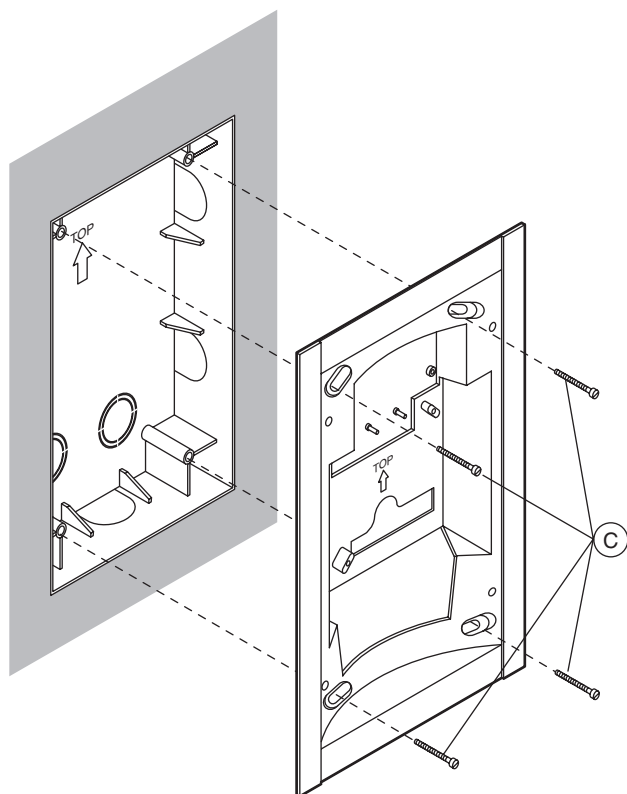
ENCASTREE

Emmurer le boîtier à encastrer Réf. 1703/60 à la hauteur conseillée par rapport au sol.

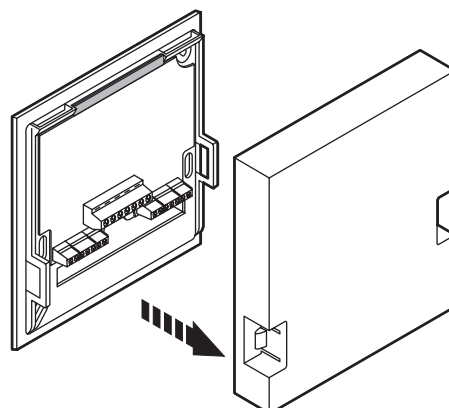


Réf. 1703/60

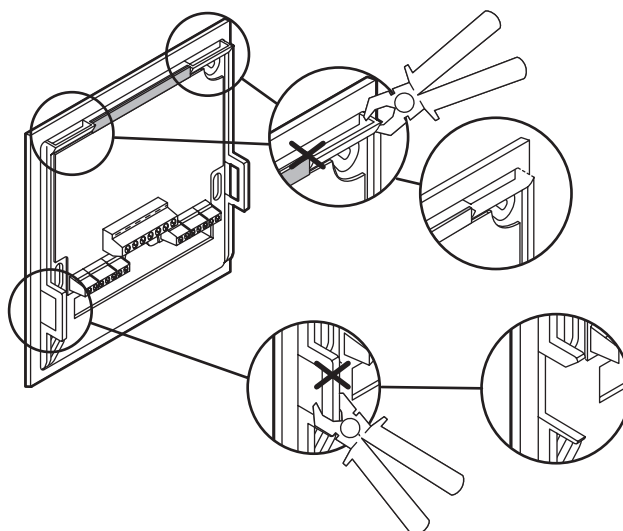
Monter le cadre à l'intérieur du boîtier et régler correctement sa perpendicularité.



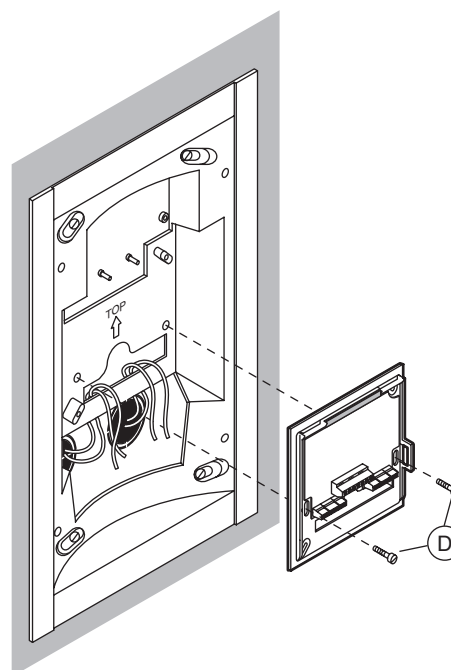
Déposer la protection de l'étrier.



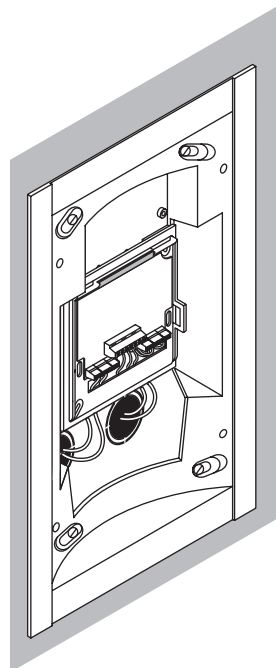
Retirer les trois crochets de l'étrier.



Fixer l'étrier au cadre.



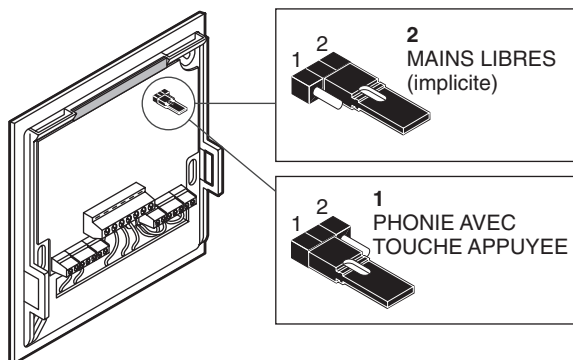
Réaliser les câblages.



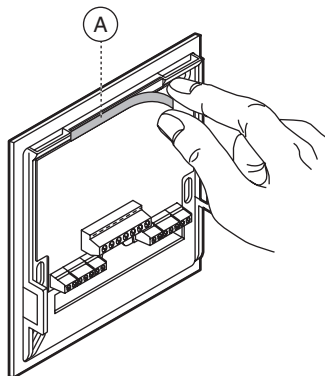
Remarque:

- **Exclusion fonction "mains libres":** pour exclure cette fonction, déplacer le cavalier J1 de la position 2 à la position 1.

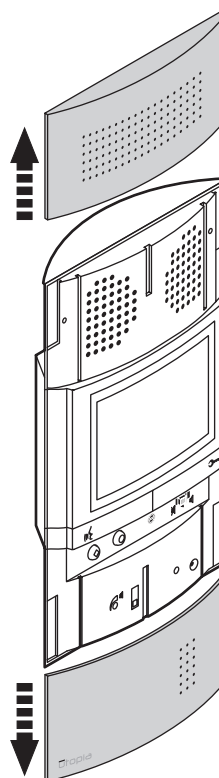
Ainsi, pour activer la phonie, il sera nécessaire de maintenir la touche appuyée.



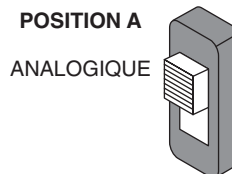
Retirer le film (A) de protection des contacts.
ATTENTION: SI LE FILM N'EST PAS RETIRE, L'ECRAN NE FONCTIONNERA PAS.



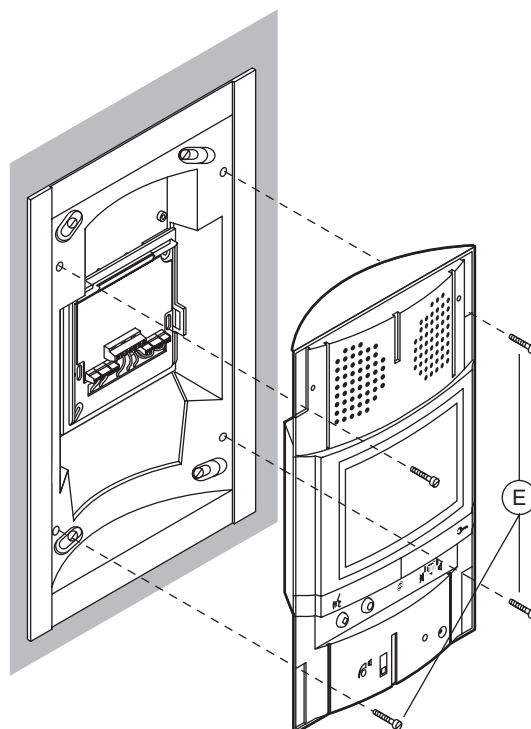
Retirer les caches coulissants de protection.



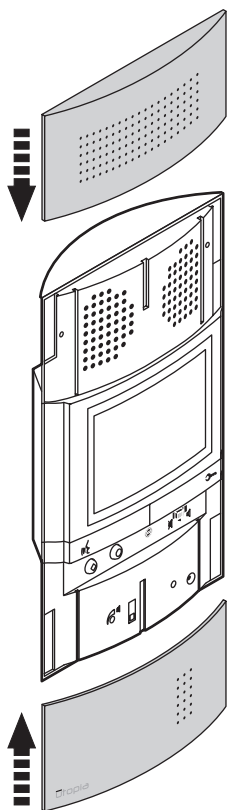
Vérifier que le commutateur situé dans la partie inférieure est en position B.



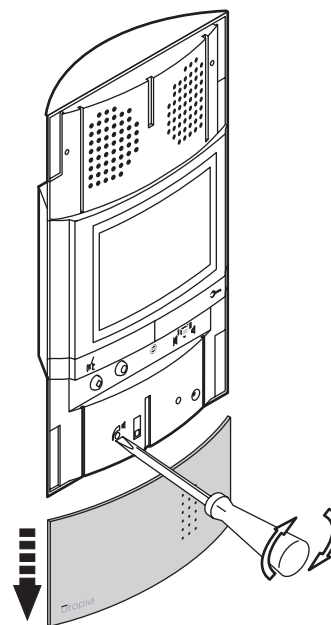
Monter le vidéophone sur l'étrier et le visser au cadre.



Reposer les caches coulissants de protection.

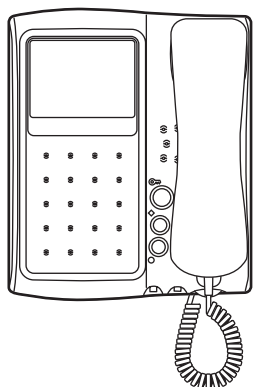


REGLAGE DU NIVEAU PHONIQUE DU HAUT-PARLEUR



Remarque: les niveaux phoniques sont réglés de manière optimale en usine; il est conseillé de les modifier uniquement en cas de réelle nécessité.

VIDEOPHONE Mod. ARTICO Réf. 1705/1



Artico propose la technologie la plus évoluée, appliquée à l'affichage des images, tout en assurant le meilleur rapport qualité/prix. Ces caractéristiques en font un vidéophone idéal pour répondre aux normales exigences de communication et de sécurité d'une installation de vidéophones.

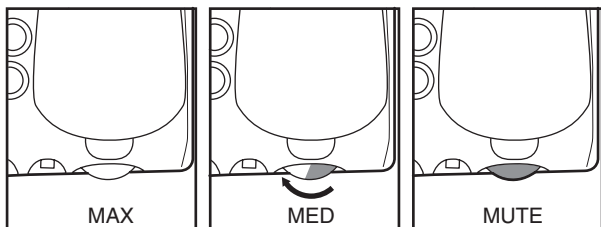
Grâce à l'adoption d'un écran plat de 4", très fonctionnel et qui réduit la saillie par rapport au mur, Artico peut être installé en apparent, ce qui permet d'éviter les travaux de maçonnerie nécessaires pour l'encastrement.

Les connexions de ce vidéophones sont simples et rapides, grâce au bornier situé sur l'étrier dédié.

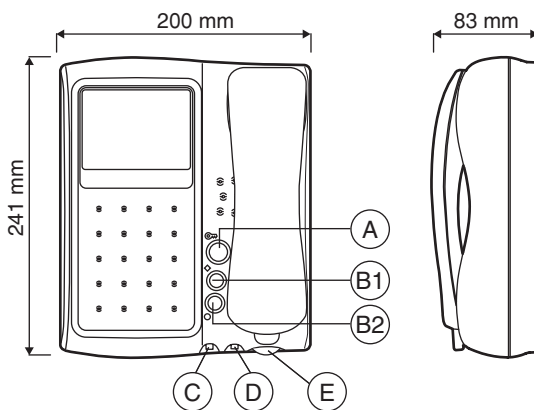
CARACTERISTIQUES

Le vidéophone possède les principales caractéristiques suivantes:

- Module écran plat de 4" en noir/blanc.
- Réglage du volume d'appel et fonction exclusion de celui-ci (Mute). La fonction Mute est signalé par le sélecteur de réglage entièrement rouge.



- Touche ouvre-porte dédiée et touches de service (◇, ○) pour l'activation, par exemple, de serrures électriques supplémentaires, de l'éclairage d'escalier, de l'insertion automatique, etc.
- Réglage de la luminosité et du contraste de l'image.



- A Touche ouvre-porte.**
- B1 Touches de service:** utilisée pour des fonctions spéciales.
- B2 Touches de service:** utilisée pour des fonctions spéciales.
- C Réglage du contraste.**
- D Réglage de la luminosité.**
- E Réglage du volume d'appel:** la manette positionnée en fin de course (partie visible de couleur rouge), la tonalité d'appel est exclue (fonction "MUTE").

CARACTERISTIQUES TECHNIQUES

Tension d'alimentation:	16 ±18,5Vcc
Absorption	En cours de fonctionnement: max 0,6A
	Au repos: 0 A (coax)
	5mA (5 fili)
Puissance absorbée en cours de fonctionnement:	max 10W
Vers. CCIR Fréquence verticale:	50 Hz ± 2 Hz
Fréquence horizontale:	15625 ± 300 Hz
Signal vidéo:	1 Vpp 75Ω nominaux
	1 Vpp -6 dB minimum
	4" type plat col 20 mm
Kinescope:	P45
Phosphore:	81 x 59mm
Dimensions écran:	vert. 5% max
Distorsion géométrique:	horiz. 5% max
	barillet 10% max
Brillance:	>100cd/m² avec réglage max
Rayons X:	exempt
Délai d'allumage:	7 sec. max
Capsule émettrice:	microphone à électret
Capsule réceptrice:	haut-parleur 45Ω
Tension touches:	24 Veff. max
Courant touches:	1,2 Aeff
Température de fonctionnement:	-5° ÷ +50°C
Humidité maximum:	90% UR

VIDEOPHONE Mod. ARTICO Réf. 1705/1



ETRIERS POUR VIDEOPHONE ARTICO INSTALLATION - ACCESSOIRES

ETRIERS POUR VIDEOPHONE ARTICO

Le vidéophone Artico Réf. 1705/1 est livré sans l'étrier de fixation, qui doit être acheté séparément en fonction du type d'installation:

- étrier pour installations 5 fils **Réf. 1705/955**
- étrier pour installations avec câble coaxial **Réf. 1705/90**

BORNIER D'ETRIER POUR INSTALLATIONS 5 FILS Réf. 1705/955

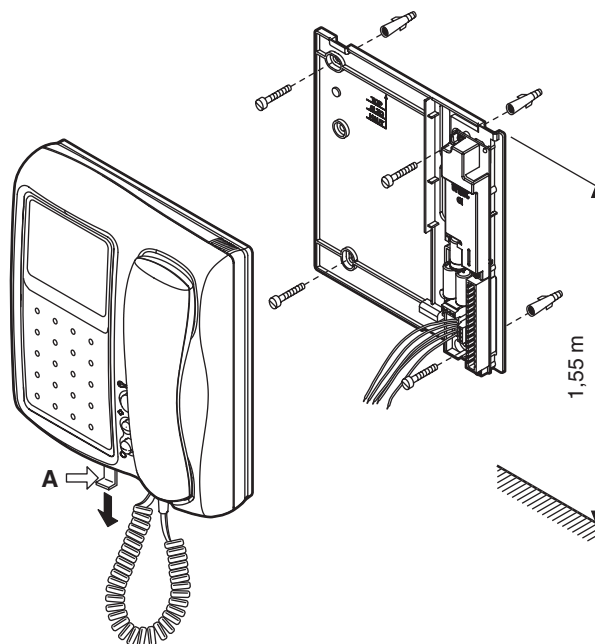
2	Phonie pour éventuel interphone intercom
1	Phonie pour éventuel interphone intercom
R3	Insertion automatique silencieuse vidéophone (vidéo seulement)
B	Positif signal vidéo différentiel
A	Négatif signal vidéo différentiel
R5	--
CA	Signal d'appel
CA	Signal d'appel
R2	Positif d'alimentation vidéophone
R1	} Négatif d'alimentation vidéophone
R1	
Y2	} Bornes des touches de service ◇
Y1	
X2	} Bornes des touches de service ○
X1	
RT	Positif d'alimentation vidéophone secondaire
R4	--

BORNIER ETRIER POUR INSTALLATIONS AVEC CABLE COAXIAL Réf. 1705/90

2	Signal combiné
1	Signal haut-parleur
CA	Signal d'appel
R2	Positif d'alimentation vidéophone
V3	Signal vidéo composite
V4	} Signal vidéo composite pour connexion entrée-sortie deuxième vidéophone (si non présent, raccorder une résistance de 75Ω entre V4 et V5)
V5	
R3	Masse signal vidéo
6	} Masse d'alimentation
10	
R1	Négatif d'alimentation vidéophone
Y2	} Bornes des touches de service ◇
Y1	
X2	} Bornes des touches de service ○
X1	
9	Commande touche ouvre-porte
RT	Positif d'alimentation vidéophone secondaire

INSTALLATION

- 1) Faire en sorte à ce que la canalisation se termine à hauteur d'un des orifices d'entrée prévus.
- 2) A l'aide de 4 vis, fixer l'étrier au mur, à une hauteur d'environ 1,55m du sol.
- 3) Brancher les conducteurs aux bornes spécialement prévues à cet effet.
- 5) Extraire le crochet d'arrêt **A**, en le tirant vers le bas.
- 6) Accrocher l'écran à l'étrier, comme illustré dans la figure.
- 7) Bloquer l'écran, en poussant le crochet d'arrêt **A** vers le haut.

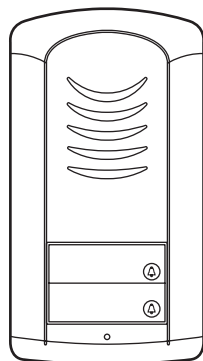


ACCESSOIRES

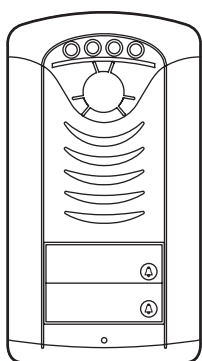
Les vidéophones Artico peuvent être équipés des dispositifs suivants, décrits dans la section "Accessoires pour postes internes".

- Kit gong à trois tonalités **Réf. 1132/54**
- Sonnerie supplémentaire pour poste externe **Réf. 9854/40**
- Sonnerie supplémentaire pour appel électronique **Réf. 9854/41**
- Sonnerie supplémentaires à trois tonalités **Réf. 9854/42**
- Ronfleur électronique d'interphone 12Vca **Réf. 9854/52**
- Dispositif supplémentaire pour appel à l'étage **Réf. 9854/53**

PLAQUE DE RUE APPARENT Mod. SMYLE



INTERPHONES



VIDEOPHONES

Le clavier Mod. Smyle, au design particulièrement innovant, a été conçu et réalisé pour répondre aux exigences des installations d'interphones/vidéophones mono/bi-famille. Les modèles suivants sont en effet disponibles:

Pour les installations d'interphones:

- Avec 1 touche d'appel:
- Avec 2 touches d'appel:

Réf. 1129/1

Réf. 1129/2

Pour les installations de vidéophones:

- Avec 1 touche d'appel:
- Avec 2 touches d'appel:

Réf. 1729/1

Réf. 1729/2

Ce clavier peut être installé aussi bien sur des boîtiers à encastrer standard Mod. 503, qu'en apparent, en le fixant au mur au moyen de vis et de chevilles, ce qui permet d'éviter les travaux de maçonnerie. Compte tenu de la largeur réduite du clavier, il est également possible de l'installer sur la plupart des piliers d'enceinte, en adoptant la méthode de fixation la plus appropriée.

Les touches font également office de verre de protection de l'étiquette et leurs dimensions varient en fonction du modèle de clavier: 40 x 60mm sur le clavier mono-utilisateur et 20 x 60mm sur le clavier à deux touches.

Dans les deux cas, les étiquettes sont rétro-éclairées par deux diodes et sont accessibles en ouvrant la façade du clavier.

CARACTERISTIQUES TECHNIQUES

Dimensions:	185 x 99 x 35mm
Matériau:	base et hotte en ABS, façade en aluminium anodisé
Etiquettes:	avec 1 touche 30 x 60mm avec 2 touches 15 x 60mm
Course totale touche:	2mm
Course à vide touche:	1,2mm
	(avant la fermeture du contact)
Tension d'isolation contacts:	500Veff
Courant de coupure maximum:	2A avec charge résistive
Eclairage des étiquettes:	n° 2 diodes sur base réfléchissante
Alimentation de l'éclairage des étiquettes:	12Vca
Absorption éclairage étiquettes:	max 30mA
Température de fonctionnement:	-10 ÷ 50°C

POSTES EXTERNES

POSTES EXTERNE D'INTERPHONE

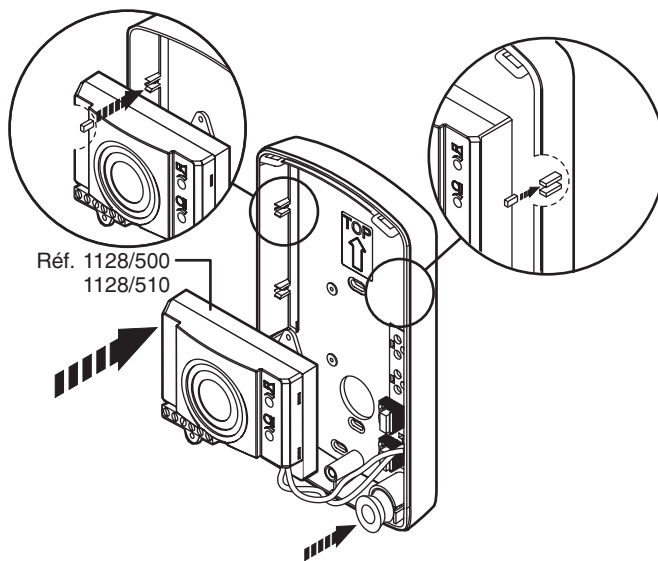
Le clavier Mod. Smyle est conçu pour l'installation des postes externes suivants:

- installations 4+n, alimentation 6Vcc
- installations 4+n, alimentation 12Vca

Réf. 1128/500

Réf. 1128/510

L'installation s'effectue par encliquetage, sans employer d'outils; il suffit d'engager le corps du poste externe en regard des cavités spécialement prévues sur les parois de la base du clavier, comme illustré ci-après.



Pour compléter l'installation, il est nécessaire de placer le microphone dans son siège sur la base, en bas à droite.

DESCRIPTION DES BORNES Réf. 1128/500

⊕	+	Positif d'alimentation du poste externe
⊖	-	Négatif d'alimentation du poste externe
⊙	1	Amenée phonie traditionnelle (vers le haut-parleur de l'interphone)
⊙	1A	Amenée phonie électronique (vers le haut-parleur de l'interphone)
⊙	2	Retour phonie (en provenance du microphone de l'interphone)

DESCRIPTION DES BORNES Réf. 1128/510

⊕	~	Alimentation del posto esterno 12Vca
⊖	-/~	Masse d'alimentation
⊙	PS	Sortie générateur de tonalité
⊙	1	Amenée phonie traditionnelle (vers le haut-parleur de l'interphone)
⊙	1A	Amenée phonie électronique (vers le haut-parleur de l'interphone)
⊙	2	Retour phonie (en provenance du microphone de l'interphone)

POSTES EXTERNES DE VIDEOPHONES

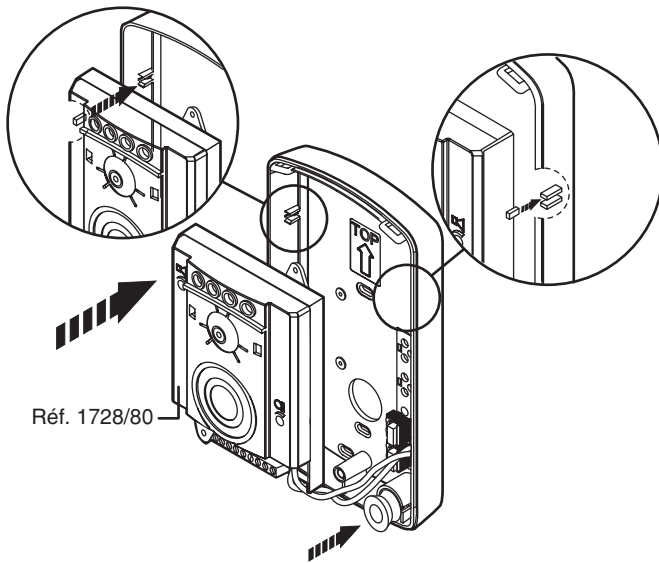
Les claviers Mod. Smyle Réf. 1729/1 ou Réf. 1729/2 doivent être équipés d'un poste externe de vidéophone noir/blanc avec câble coaxial Réf. 1728/80.

Ce poste externe possède les caractéristiques suivantes:

Tension d'alimentation: **18Vcc**
 Absorption: **<200 mA**
 Capteur de filmage: **CCD1/3" semi pinhole**
 Sortie signal vidéo: **1Vpp composite**
75Ω nominaux
Diode à l'infrarouge

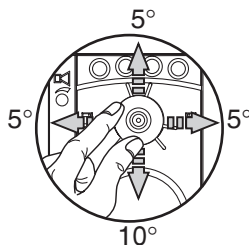
Eclairage du visiteur:

Comme pour les postes externes d'interphones, l'installation s'effectue par encliquetage, sans employer d'outils; il suffit d'engager le corps du poste externe en regard des cavités spécialement prévues sur les parois de la base du clavier, comme illustré ci-après.



Pour compléter l'installation, il est nécessaire de placer le microphone dans son siège sur la base, en bas à droite.

Au terme de l'installation, il est possible de régler l'orientation de la caméra en fonction de la position de celle-ci par rapport à la personne filmée. Cette opération peut être exécutée manuellement, après avoir ouvert la façade, en agissant sur un support articulé, sans employer d'outils particulier.


DESCRIPTION DES BORNES Réf. 1728/80

+	Positif d'alimentation du poste externe
-	Négatif d'alimentation du poste externe
1	Amenée phonie traditionnelle (vers le haut-parleur de l'interphone)
1A	Amenée phonie électronique (vers le haut-parleur de l'interphone)
2	Retour phonie (en provenance du microphone de l'interphone)
+TC	Positif alimentation caméra
R1	Négatif alimentation caméra
V3	Signal vidéo
V5	Masse signal vidéo

REGLAGE DES AMPLIFICATIONS

L'amplification dans les deux sens est réglable à l'aide de deux potentiomètres accessibles lorsque le clavier est ouvert.

Etant donné que les niveaux d'émission sont optimisés en usine, il est conseillé de ne les modifier que lorsque cela est vraiment nécessaire (par exemple: suppression du "sifflement" ou effet de Larsen). Dans ces cas, afin de ne pas pénaliser l'équilibre sonore, il est conseillé d'agir sur le potentiomètre qui règle le volume vers l'extérieur.

Pour régler le volume externe:

- agir sur le potentiomètre en le tournant dans le sens des aiguilles d'une montre pour augmenter le volume et en sens inverse pour le baisser.

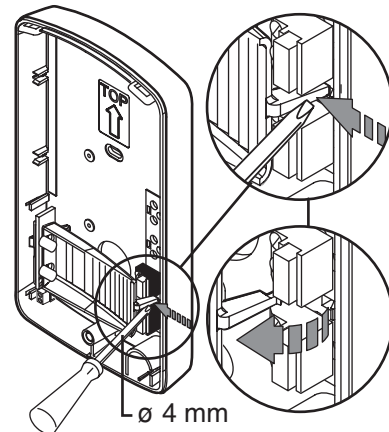
Pour régler le volume interne:

- agir sur le potentiomètre en le tournant dans le sens des aiguilles d'une montre pour augmenter le volume et en sens inverse pour le baisser.

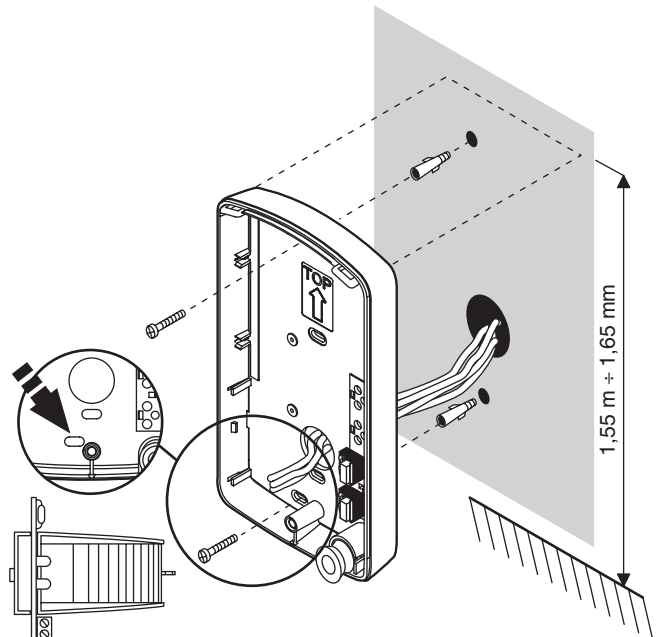
INSTALLATION PLAQUE DE RUE

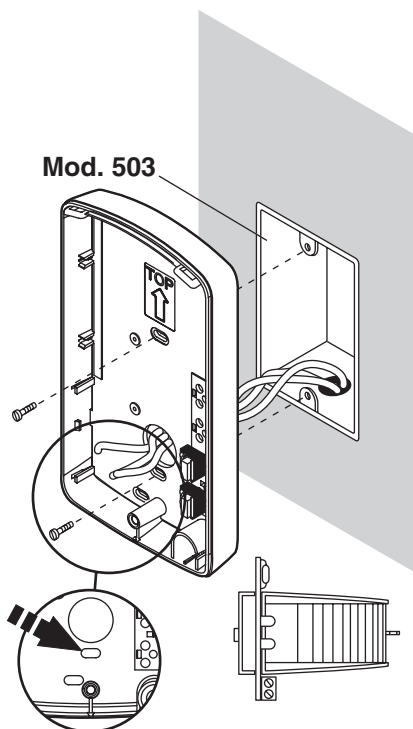
Remarque: les phases d'installation du clavier d'interphone à deux touches sont illustrées ci-après. Pour l'installation des autres modèles, procéder de la même manière.

- Retirer le circuit d'éclairage des étiquettes.



- Fixer la base à une paroi plate, à la hauteur indiquée dans la figure, en utilisant les chevilles livrées de série ou bien un boîtier Mod. 503.

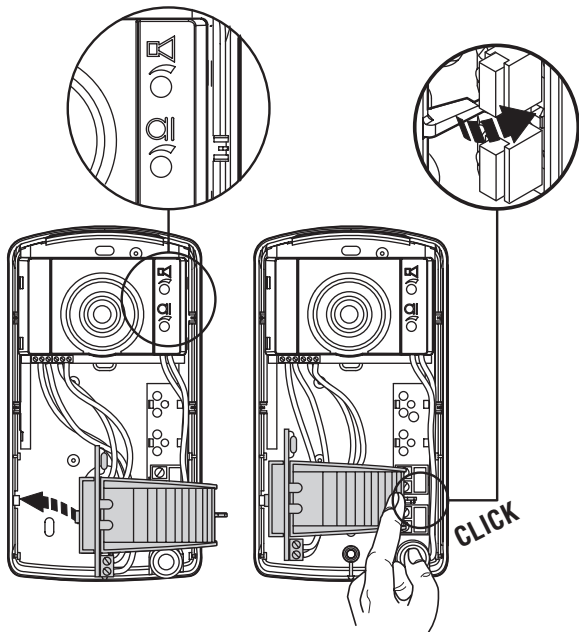




- Engager le poste externe et le microphone dans leurs sièges, comme indiqué dans les paragraphes correspondants.
- Réaliser les câblages (il est conseillé de faire sortir les câbles du mur d'environ 85 ÷ 90mm pour les claviers d'interphone et d'environ 40 ÷ 45mm pour les claviers de vidéophone).

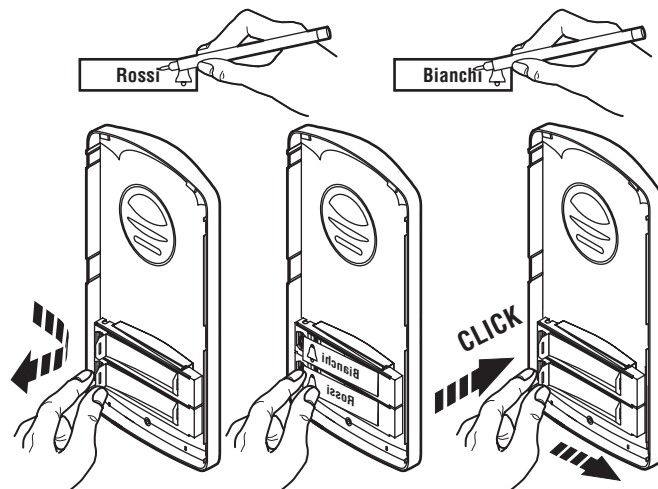
Remarque: amener une tension de 12Vca sur les bornes ~0 et ~12 du circuit Diode pour l'éclairage des étiquettes.

- Fixer le circuit d'éclairage des étiquettes, en faisant passer les câbles au-dessous du support.

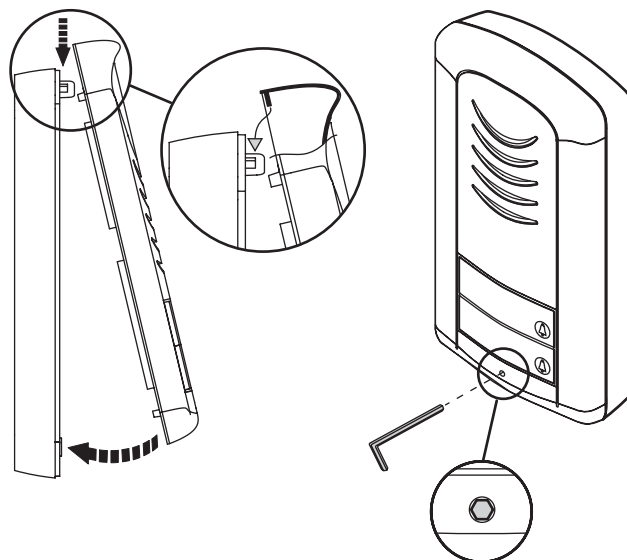


- Régler les niveaux phoniques et, éventuellement, la position de la caméra.

- Remplir les étiquettes et les placer dans leurs sièges.



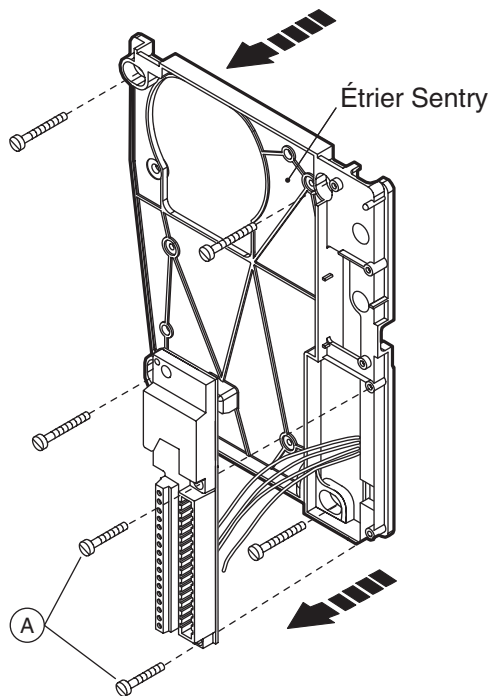
- Placer la partie frontale du clavier sur la base et la fixer à l'aide de la vis à six pans, en utilisant la clé (2mm) livrée de série.



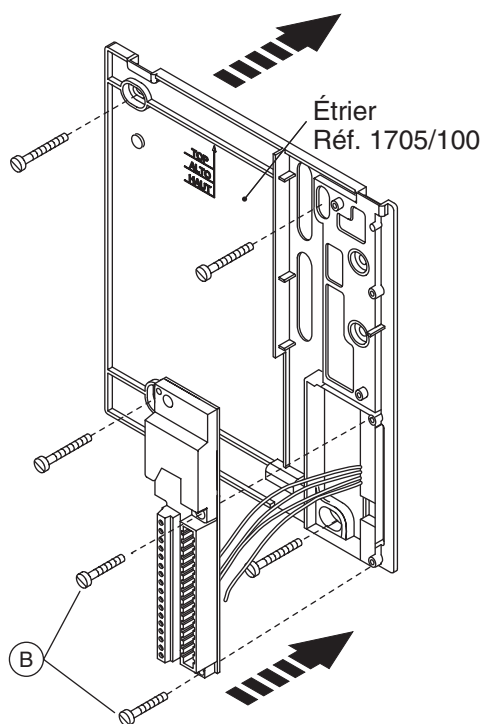
REPLACEMENT DES VIDEOPHONES SENTRY+ PAR ARTICO

En utilisant l'étrier sans circuit pour le vidéophone Artico Réf. 1705/100, il est possible de remplacer les vidéophones Sentry dans n'importe quel type d'installation. Pour le remplacement, procéder comme suit:

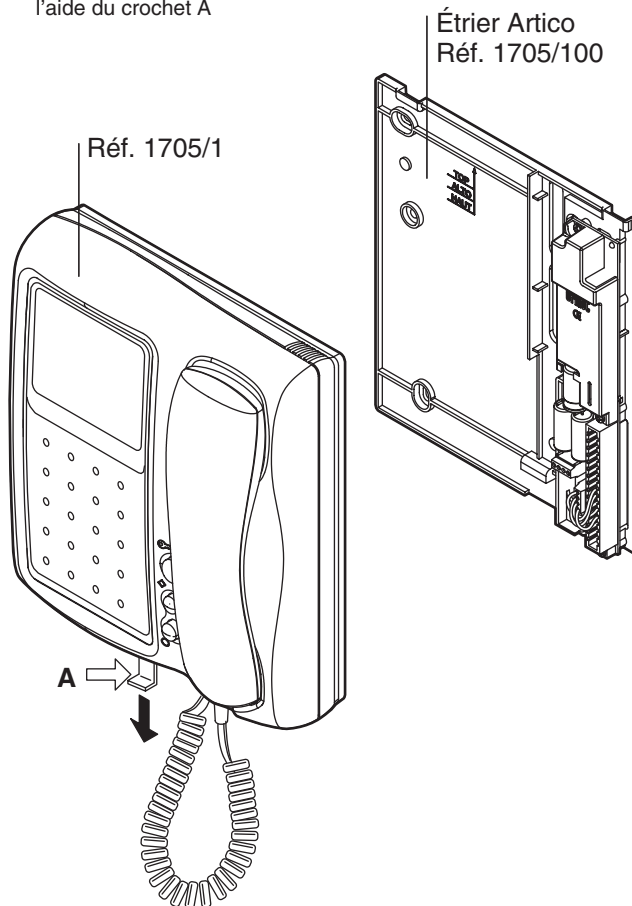
1. Déposer le vidéophone Sentry de son étrier.
2. Débrancher tous les conducteurs des bornes de l'étrier Sentry.
3. Dévisser les 4 vis de fixation de l'étrier au mur.
4. Déposer le circuit imprimé de l'étrier Sentry, en dévissant les 2 vis de fixation.



5. Monter le circuit imprimé sur l'étrier Artico Réf. 1705/100, en utilisant les 2 vis livrées de série (vis B).
6. Fixer l'étrier Artico au mur, en réutilisant les 4 vis qui fixaient auparavant l'étrier Sentry.



7. Brancher les conducteurs aux bornes spécialement prévues à cet effet.
8. Mettre en place le vidéophone Artico sur l'étrier, en le bloquant à l'aide du crochet A





SYSTEME D'INTERPHONE ET DE VIDEOPHONE

A télécharger sur le site
www.urmetdomus.com
dans la section Manuels Techniques.



	Sect.	Page
SYSTEME D'INTERPHONE ET DE VIDEOPHONE		
TYPLOGIES D'INSTALLATIONS	1	3
Systèmes d'interphones	1	3
Systèmes de vidéophones	1	3
CHOIX DU TYPE D'INSTALLATION.....	1	3
Systèmes d'interphones	1	3
Systèmes de vidéophones	1	4
SECRET DE CONVERSATION	1	5
LABEL CE	1	5
Droits du consommateur dans la CE	1	5

Les produits URMET Domus illustrés dans le présent manuel permettent de réaliser des installations d'interphones et/ou de vidéophones, capables de répondre aux exigences les plus diverses. La vaste gamme des produits URMET Domus peut être utilisée aussi bien dans des installations pour 1 famille que dans des installations plus complexes, comportant plusieurs entrées (colonnes montantes). L'esthétique des appareils à installer à l'entrée et à l'intérieur des habitations permet une intégration harmonieuse dans n'importe quel contexte architectonique.

Le design soigné et recherché des différents dispositifs se conjuguent avec une extrême simplicité d'installation, de maintenance et d'utilisation. Synthèse réussie de ces qualités, la modularité des composants simplifie la gestion des stocks.

Chacune des sections du présent manuel de ce manuel peut être téléchargée sur le site www.urmetdomus.com, dans l'espace réservé aux manuels techniques.

TYPOLOGIES D'INSTALLATIONS

SYSTEMES D'INTERPHONES

Les installations d'interphones permettent d'obtenir les services de conversation, d'appel et ouvre-porte d'un système de portier électrique traditionnel.

Les équipements nécessaires pour réaliser une installation d'interphones de base sont les suivants:

- Plaque de rue avec touches et poste externe.
- Postes Audio.
- Alimentation d'interphone.

Les systèmes d'interphones se divisent en deux familles, en fonction du nombre de conducteurs nécessaires pour réaliser l'installation.

SYSTEMES DE VIDEOPHONES

Les systèmes de vidéophones URMET Domus garantissent des standards élevés en sécurité, dans la mesure où ils permettent l'identification d'une personne (visiteur) à l'entrée d'une habitation (pavillon, villa ou résidence), grâce à l'affichage de son image sur un écran situé à l'intérieur.

Les dispositifs nécessaires pour réaliser une installation de vidéophones de base sont les suivants:

- Plaque de rue avec touches, poste externe et unité de filmage.
- Postes de vidéophone internes.
- Alimentation de vidéophone.

L'installation de vidéophones permet l'affichage de l'image en Noir et Blanc ou en couleurs, en utilisant des écrans et des caméras spécifiques.

Le montage des vidéophones est rapide et aisé, grâce à des étriers munis de bornes, qui permettent d'accrocher l'écran.

Il est possible de réaliser deux types d'installations: avec câble coaxial ou à 5 fils.

CHOIX DU TYPE D'INSTALLATION

SYSTEMES D'INTERPHONES

"4+n fils"

Ce type d'installation permet de réaliser le service de portier électrique, en utilisant 4 fils (2 pour l'aller/retour phonie, 1 pour la masse d'alimentation et 1 pour le pilotage de la serrure électrique) ainsi qu'un conducteur d'appel.

L'installation peut être réalisée avec un appel traditionnel ou une tonalité d'appel électronique.

Le système à 4+n fils avec appel électronique permet de choisir parmi un nombre plus important d'interphones au design et à la couleur différents.

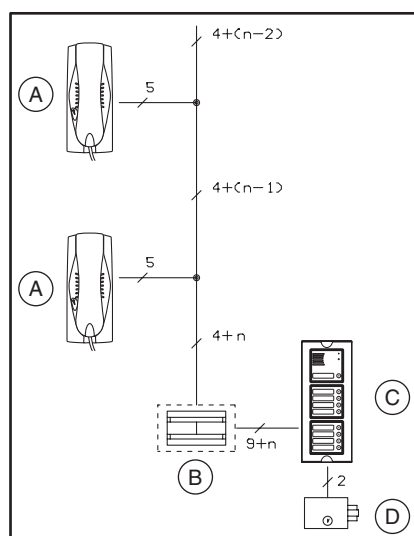
La tonalité d'appel est directement envoyée vers le même haut-parleur que celui utilisé pour la communication normale avec le poste externe. Dans ce cas, la tonalité d'appel est du type bitonal modulé (1200 et 750Hz).

Parmi les divers appareils pour les postes internes, il est également possible de choisir des interphones dotés de fonctions particulières (commutateur "privacy" et diode de contrôle porte d'entrée, touche d'activation du circuit phonique, possibilité d'ajouter des touches directement sur le cache de l'interphone) et de plusieurs accessoires (gong à trois tonalités, kit de réglage appel, etc.).

Il est possible de raccorder les différents interphones non seulement au poste externe, mais aussi entre eux, afin de réaliser des installations inter communicantes.

Les systèmes avec appel traditionnel sont indiqués pour la réalisation de nouvelles installations avec signal d'appel sur un ronfleur dédié, intégré dans l'interphone.

Cet interphone convient pour le remplacement, dans des installations préexistantes, des interphones Mod. 1030, Mod. 930 et Mod. 730 ainsi que pour la réalisation d'installations inter communicantes.



LEGENDE

- A: Interphone
- B: Alimentation
- C: Plaque de rue
- D: Serrure électrique

"1+1 fils"

Le système 1+1 fils n'est disponible qu'avec l'appel électronique et est particulièrement simple au niveau du câblage, qui ne demande que deux fils pour chaque utilisateur.

En plus de la réalisation de nouvelles installations, il est largement utilisé dans les anciens immeubles qui sont déjà équipés d'une installation d'appel seulement (touche + sonnette. Sans qu'il soit nécessaire d'ajouter d'autres conducteurs dans la colonne et les appartements, le service existant peut être transformé en service de portier électrique.

Dans ces installations, seul l'interphone appelé est habilité à la conversation avec le visiteur (aucun autre utilisateur ne peut intervenir dans la communication en cours) et commander l'ouverture de la serrure électrique.

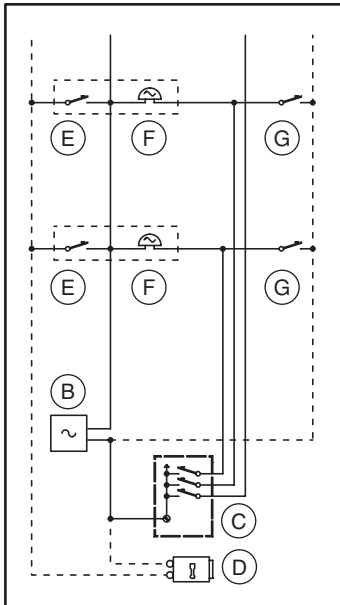


SYSTEME D'INTERPHONE ET DE VIDEOPHONE

CHOIX DU TYPE D'INSTALLATION



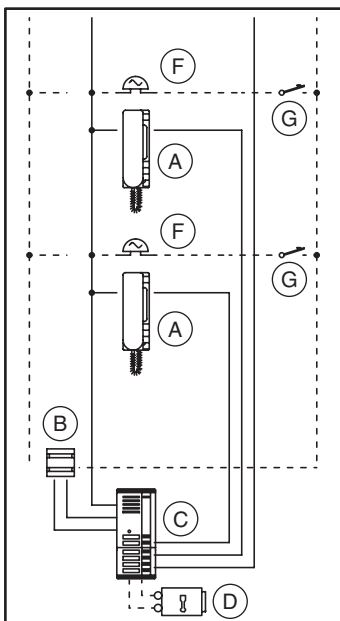
Installation existante avec appel seulement



LEGENDE

- A: Interphone
- B: Transformateur 12V
- C: Plaque de rue
- D: Serrure électrique
- E: Touche d'ouverture serrure
- F: Sonnerie appartement
- G: Touche d'appel aux étages

Installation de portier électrique, système 1 + 1 fils



LEGENDE

- A: Interphone
- B: Transformateur 12V
- C: Plaque de rue
- D: Serrure électrique
- E: Touche d'ouverture serrure
- F: Sonnerie appartement
- G: Touche d'appel aux étages

SYSTEMES DE VIDEOPHONES

Avec câble coaxial

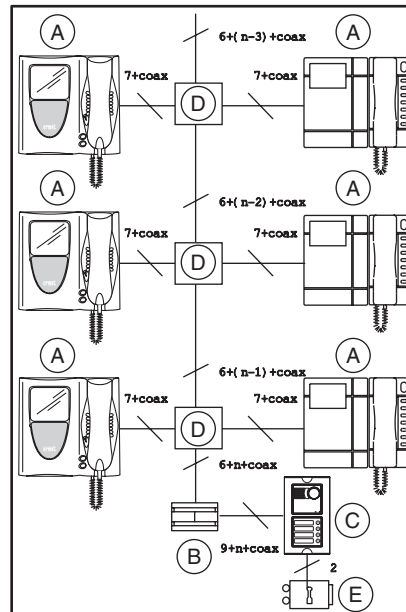
La réalisation d'un système de vidéophones avec câble coaxial est tout à fait semblable à celle d'une installation d'interphones "4+n" avec appel électronique, avec en plus l'intégration de la partie vidéo. Les câbles seront donc les mêmes que ceux prescrits pour le système d'interphones, avec en plus ceux nécessaires pour alimenter la caméra et l'écran ainsi que, naturellement, le câble coaxial pour le signal vidéo.

Ce système permet d'obtenir de nombreuses configurations aussi bien en Noir et Blanc qu'en couleurs et est particulièrement conseillé pour la réalisation d'installations comportant de longues distances entre l'unité de filmage et les écrans.

Les postes internes avec câble coaxial peuvent être raccordés entre eux, en réalisant ainsi des installations inter communicantes.

Les postes internes du système avec câble coaxial peuvent être dotés d'une vaste gamme d'accessoires (gong à trois tonalités, module de mémoire image pour Scaitel, ronfleur supplémentaires, etc.).

Dans une installation de vidéophones avec câble coaxial, il est même possible de raccorder de simples interphones "4+n" pour assurer uniquement le service phonique.



LEGENDE

- A: Poste interne
- B: Alimentation
- C: Vidéo portier
- D: Distributeur vidéo
- E: Serrure électrique

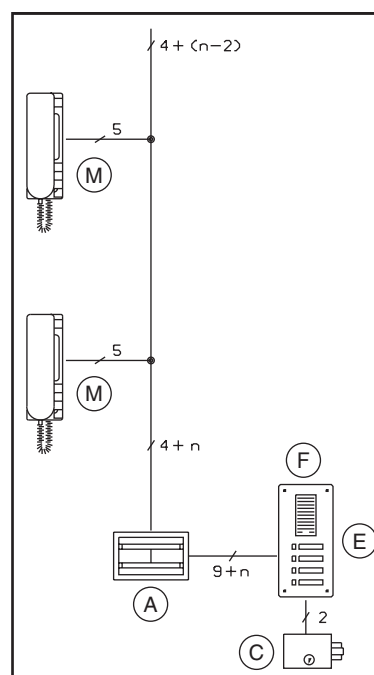
"5 fils"

Outre la réalisation de nouvelles installations, ce système est particulièrement indiqué pour transformer des installations d'interphones existantes en installations de vidéophones, sans qu'il soit nécessaire d'ajouter d'autres conducteurs dans la colonne et les appartements. Le système de vidéophones à 5 fils sans câble coaxial URMET Domus permet de réaliser une installation de vidéo portier avec quatre fils seulement pour l'alimentation de l'écran et le signal vidéo, plus un fil pour le signal d'appel.

L'image n'est affichée que sur l'écran appelé et la conversation demeure secrète; aucun autre utilisateur ne peut se connecter au poste externe sans avoir reçu un signal d'appel.

Dans une installation de vidéophones à 5 fils, il est même possible de raccorder de simples interphones "1+1" pour assurer uniquement le service phonique.

Installation d'interphones existante

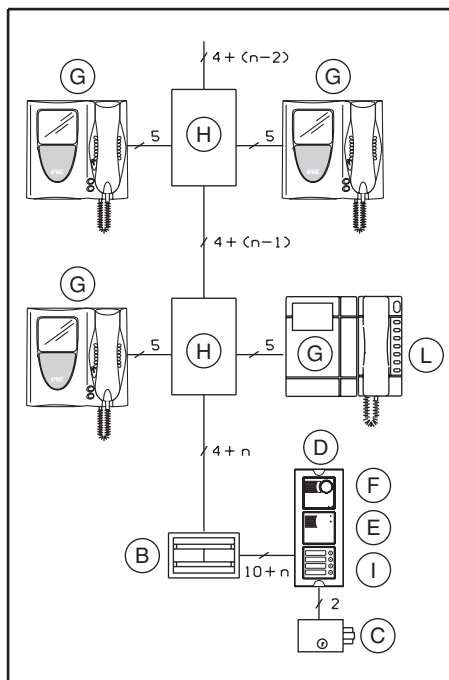


LEGENDE

- A: Alimentation d'interphone
- B: Alimentation vidéo
- C: Serrure électrique
- D: Unité de filmage
- E: Poste externe
- F: Plaque de rue
- G: Poste interne
- H: Boîtier de distribution
- I: Plaquette secret de conversation
- L: Interphone (Réf. 1132/35)
- M: Interphone



Installation de vidéophones 5 fils



SECRET DE CONVERSATION

Pour garantir la confidentialité de la conversation de tous les interphones 1+1 fils et des vidéophones à 5 fils, des circuits de secret (un par touche) sont incorporés dans la Plaque de rue. Tous les interphones et les vidéophones seront ainsi normalement exclus de la conversation (en décrochant le combiné, aucune conversation se pourra être entendue); seul l'appareil appelé par le poste externe pourra établir la communication avec l'appelant, sachant qu'aucun autre utilisateur ne pourra intervenir et intercepter la communication. Le circuit phonique de l'appareil appelé demeure habilité à la conversation jusqu'à ce qu'un autre appel ne soit envoyé depuis la Plaque de rue vers un autre appareil. L'ouverture de la serrure électrique est, elle, aussi habilitée par le circuit de secret. Par conséquent, il n'est possible d'ouvrir la serrure que si l'on a été appelé.

Le secret de conversation n'est pas prévu sur les normales installations d'interphones 4+n ou de vidéophones avec câble coaxial de série. En d'autres termes, depuis tous les appartements d'un immeuble il est possible d'écouter une conversation en cours entre un visiteur et l'un des résidents, en décrochant simplement le combiné de l'interphone. Cela est dû au fait que les phonies des interphones sont raccordées en parallèle sur le même circuit de conversation. Dans les installations d'interphones, il est possible d'obtenir le secret de conversation en utilisant le dispositif Réf. 1131/5, spécialement conçu pour être incorporé dans chaque interphone (ce dispositif ne peut être installé que dans les interphones Scatitel ou pour adapter les interphones Mod. 1131). A l'intérieur de la Plaque de rue, il est nécessaire de placer un dispositif Réf. 5330/60, commun à l'ensemble de l'installation, dont la fonction est de désactiver les éventuels circuits de secret Réf. 1131/5 restés habilités lors d'un appel précédent et, donc, de garantir le secret absolu même si un interphone demeure décroché. Sur les installations de vidéophones avec câble axial, il est possible d'obtenir le secret de conversation en utilisant un étrier spécial avec secret et le dispositif de désinsertion Réf. 5330/60, monté sur la Plaque de rue.

LABEL CE

Le label de conformité CE indique que le produit répond aux exigences des Directives de la Communauté Economique Européenne en vigueur (en particulier, 73/23/CEE, 93/68/CEE et Compatibilité électromagnétique 89/336) applicables. Le label CE, apposé sur les produits par le fabricant (ou son mandataire) sous sa propre responsabilité, a été introduit en vue d'abattre les obstacles à la circulation des marchandises à l'intérieur des Etats membres de l'Union européenne, en harmonisant les diverses réglementations nationales. Conformément aux dispositions des Directives susmentionnées, avant la mise sur le marché de chacun des produits exigeant l'apposition du label CE, URMET Domus prépare une Documentation Technique qui décrit l'appareil en question et énumère les normes auxquelles il est conforme, en documentant l'exécution des tests prescrits. URMET Domus rédige également une Déclaration de Conformité CE, qui est conservé auprès du siège de la société avec la Documentation Technique, dans un dossier qui reste disponible pour des vérifications et des contrôles de la part des autorités compétentes, durant une période non inférieure à dix ans après la mise sur le marché de la dernière unité de l'appareil en question. L'apposition du label de conformité CE sur les appareils s'effectue au terme de toutes les activités, qui vont de la conception à la fabrication et à l'essai du produit, avec des contrôles garantis par la certification UNI EN ISO 9001:2000 du Système Qualité URMET Domus (certificat n. 9110.URMD délivré par l'organisme agréé CSQ).

DROITS DU CONSOMMATEUR DANS LA CE

Le consommateur est le titulaire des droits prévus par la législation nationale qui régleme la garantie des biens de consommation, selon la Directive européenne 1999/44/CE du 25 mai 1999. Par conséquent, URMET Domus garantit tous ses produits contre les défauts de conformité qui se manifesteraient dans les deux ans suivant la date d'achat.

En cas de défaut de conformité, URMET Domus s'engage à réparer/remplacer le produit en fonction:

- de la valeur qu'aurait le bien s'il n'y avait pas défaut de conformité;
- de l'importance du défaut de conformité;
- de la question de savoir si l'autre mode de dédommagement peut être mis en œuvre sans inconvénient majeur pour le consommateur.

Le rétablissement de la conformité du produit aura lieu auprès de l'organisation URMET Domus ou chez son représentant national dans un délai raisonnable, compte tenu de la nature du bien, de l'usage recherché par le consommateur et de la modalité retenue de rétablissement de la conformité.

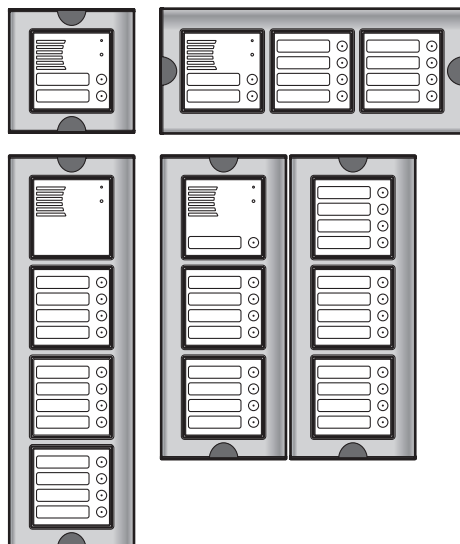
Le droit à la résolution d'éventuelles non-conformités ne s'applique pas dans les situations suivantes:

- non-respect des prescriptions d'installation et d'utilisation;
- causes accidentelles ou négligence de la part de l'acquéreur (en ce qui concerne notamment les surfaces extérieures);
- modifications ou réparations exécutées par un personnel non autorisé par URMET Domus;
- maintenance inappropriée;
- fonctionnement ou stockage dans des conditions ambiantes non conformes à celles prescrites pour le produit en question;
- endommagements occasionnés par des anomalies de l'équipement électrique, des phénomènes atmosphériques (par exemple, des foudres) ou toute autre cause externe au produit;
- utilisation en association avec des accessoires non commercialisés par URMET Domus et/ou des éléments n'ayant pas été conçus pour être utilisés avec le produit.

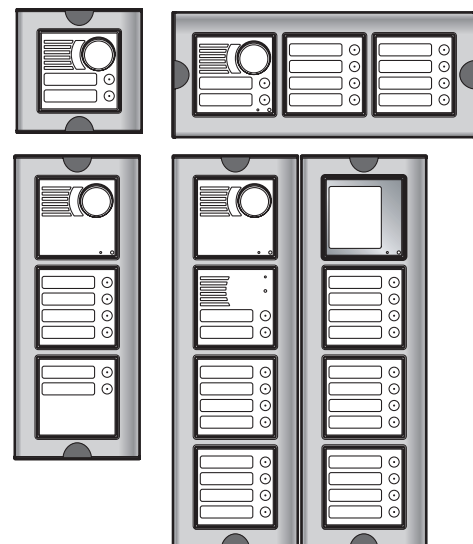
PLAQUE DE RUE



INTERPHONES



VIDEOPHONES



A télécharger sur le site
www.urmetdomus.com
dans la section Manuels Techniques.

	Sect.	Page
PLAQUE DE RUE SYNTHESI		
CARACTERISTIQUES ELECTRIQUES ET MECANIQUES	2a	3
CONFIGURATION	2a	3
CARACTERISTIQUES TECHNIQUES DES MODULES	2a	3
Eclairage des étiquettes	2a	3
MODULES COMPATIBLES AVEC POSTE EXTERNE	2a	3
Postes externes	2a	4
MODULES DE TOUCHES	2a	5
Séparation des contacts des touches d'appel	2a	5
Cablage des modules de touches	2a	6
Remplacement des étiquettes	2a	6
MODULES SPECIAUX	2a	6
Module répertoire Réf. 1145/50	2a	6
Module borne Réf. 1145/59	2a	6
MODULES AVEC UNITE DE FILMAGE SYNTHESI	2a	7
Caractéristiques techniques	2a	7
Unité de filmage avec câble coaxial	2a	7
Unité de filmage à 5 fils	2a	9
Dispositif d'adaptation pour unité de filmage Réf. 1742/13A	2a	10
BOITIERS A ENCASTRER	2a	11
Assemblage boîtiers à encastrer	2a	11
HABILLAGES ET CHASSIS PORTE-MODULES	2a	11
Installation des châssis porte-modules	2a	11
Installation des habillages	2a	12
Installation des châssis et des habillages sur les plaques de rue à développement horizontal	2a	12
ACCESSOIRES POUR PLAQUES DE RUE EN VERSION ENCASTREE MURALE	2a	13
Caches couvre-joint	2a	13
Visières anti-pluie dotées de caches couvre-joint	2a	13
ACCESSOIRES POUR PLAQUES DE RUE VERSION MURALE EN APPARENT	2a	14
Boîtiers avec visière, habillage et châssis porte-modules	2a	14
ACCESSOIRES POUR PLAQUES DE RUE EN VERSION SEMI-ENCASTREE SUR GRILLAGE	2a	15
Boîtiers avec visière en version semi-encastrée sur grillage, avec habillage et châssis porte-modules	2a	15
DISPOSITIF SECRET DE CONVERSATION POUR INSTALLATIONS "1+1" FILS Réf. 1145/74	2a	17
Insertion dispositif secret de conversation	2a	17
DISPOSITIF SECRET DE CONVERSATION POUR INSTALLATIONS "4+N" Réf. 5330/60	2a	17
INSTALLATION PLAQUE DE RUE SYNTHESI	2a	18
Version encastrée murale	2a	18
ACCESSOIRES POUR L'ADAPTATION D'ANCIENNES INSTALLATIONS	2a	20
Adaptateurs pour Plaques de rue Mod. 625	2a	20
Installation de plaques d'adaptation	2a	21
DIMENSIONS HORS-TOUT	2a	22
INSTALLATIONS D'INTERPHONES 4+n FILS - Exemples de modularité en fonction de la capacité	2a	23
INSTALLATIONS D'INTERPHONES 1+1 FILS - Exemples de modularité en fonction de la capacité	2a	29
INSTALLATIONS DE VIDEOPHONES NOIR ET BLANC AVEC CABLE COAXIAL - Exemples de modularité en fonction de la capacité	2a	34
INSTALLATIONS DE VIDEOPHONES NOIR ET BLANC 5 FILS - Exemples de modularité en fonction de la capacité	2a	40
INSTALLATIONS DE VIDEOPHONES EN COULEURS AVEC CABLE COAXIAL - Exemples de modularité en fonction de la capacité	2a	46
INSTALLATIONS DE VIDEOPHONES EN COULEURS 5 FILS - Exemples de modularité en fonction de la capacité	2a	52

PLAQUE DE RUE SINTHESI

Ce système, constitué d'éléments modulaires en profilé d'aluminium anodisé, comprend des modules qui peuvent être installés sur des châssis spécialement prévus à cet effet.

L'innovation de ce système concerne la possibilité de réaliser des installations verticales ou horizontales. En utilisant des entretoises spécifiques, il est en outre possible d'accoupler les boîtiers à encastrer, de manière à réaliser des plaques de rue de types et configurations différents, à partir d'un nombre restreint de composants, au profit d'une meilleure gestion des stocks. Ainsi, l'avantage profite aussi bien au grossiste qu'à l'installateur.

Les modules sont faciles à installer, grâce à l'interconnexion par le biais de conducteurs pré-câblés sur les modules eux-mêmes et de bornes de connexion à l'installation, du type extractible.

La Plaque de rue SINTHESI peut être utilisée pour réaliser les typologies d'installations suivantes:

- installation d'interphones 4+n fils;
- installation d'interphones 1+1 fils;
- installation de vidéophones avec câble coaxial, Noir et Blanc ou en couleurs;
- installation de vidéophones à 5 fils, Noir et Blanc ou en couleurs;
- système mains libres DUO.

CARACTERISTIQUES ELECTRIQUES ET MECANQUES

Largeur frontale d'une rangée avec habillage: **125 mm**
Saillie de la façade par rapport au mur: **0,8 mm**
Profondeur d'encastrement du boîtier: **45 mm**

Traitement de la façade des modules: **aluminium anodisé**
Marque URMET: **sur châssis porte-modules**

Corps de touche: **Ø 10,5 mm**
Course totale touche: **3 mm**
Course à vide touche: **1 mm**
Tension d'isolation entre contacts: **50 Veff**
Courant maxi de coupure touche: **2 Aeff**

Dimensions étiquette
Avec touche simple: **67 x 12,5 mm**
Eclairage étiquettes et touches: **DIODE**
Protection étiquettes: **polycarbonate ignifuge**

Section maximum conducteur pour bornes touches et éclairage: **1,5 mm²**
Degré de protection: **IP42 selon la norme CEI 70.1**
Corrosion: **selon la norme DIN 5342/64**
Durée de l'essai: **16 heures**
Température d'essai: **35°C**

CONFIGURATION

Le système peut être utilisé dans les versions suivantes:

- **encastrement mural**
- **mural en apparent**

Le système comprend les groupes de composants suivants:

- **Modules**
- **Boîtier à encastrer avec passe-câbles**
- **Châssis porte-modules avec habillage**
- **Accessoires**

CARACTERISTIQUES TECHNIQUES DES MODULES

Les divers modules sont assemblés en les plaçant dans les colonnes des châssis porte-modules.

Les modules sont fournis dans les versions suivantes:

- **Compatibles avec poste externe**
- **Avec touches seulement**

- **Spéciaux (bornes ou répertoire)**
- **Avec unité de filmage**

Les modules sont fournis avec une façade en aluminium anodisé naturel.

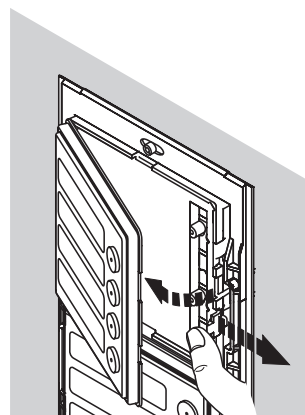
Chaque module peut être fixé au châssis porte-modules par encliquetage, ce qui permet d'obtenir un alignement parfait avec l'habillage extérieur, sans qu'il soit nécessaire d'utiliser de vis ou d'outils.

Les modules avec les touches d'appel sont dotés d'un rétro-éclairage par diodes pour la touche et l'étiquette.

Le système Sinthesi comporte des modules simples ou doubles.
Dimensions des modules:

Module simple: **90 x 90 mm**
Module double: **90 x 180 mm** (uniquement pour installations de vidéophones à 5 fils)

Pour faciliter certaines opérations, tous les modules comportent une façade ouvrante. Cette opération n'est possible qu'après avoir retiré l'habillage.



ECLAIRAGE DES ETIQUETTES

Les absorptions des ampoules d'éclairage des étiquettes sont indiquées dans le tableau suivant:

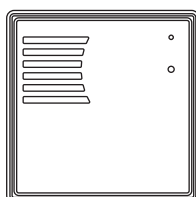
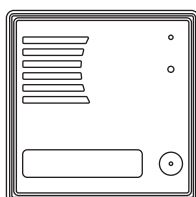
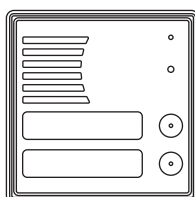
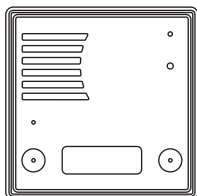
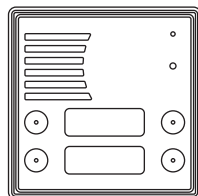
Réf.	Description	Puissance [W]
1145/11	Module avec 1 touche	0,35
1145/12	Module avec 2 touches	0,35
1145/13	Module avec 3 touches	0,7
1145/14	Module avec 4 touches	0,7
1145/21	Module pour poste externe avec 1 touche	0,35
1145/22	Module pour poste externe avec 2 touches	0,35
1145/50	Module répertoire / n. de rue	0,7
1745/21	Module unité de filmage 50 Hz avec poste externe 1 touche (Noir et Blanc, 5 fils)	0,35
1745/22	Module unité de filmage 50 Hz avec poste externe 2 touches (Noir et Blanc, 5 fils)	0,35
1745/81	Module unité de filmage 50 Hz avec poste externe 1 touche (Noir et Blanc, Coaxial)	0,35
1745/82	Module unité de filmage 50 Hz avec poste externe 2 touches (Noir et Blanc, Coaxial)	0,35

MODULES COMPATIBLES AVEC POSTE EXTERNE

Les modules compatibles avec le poste externe, c'est-à-dire dépourvus de dispositif de traitement du signal phonique, sont disponibles dans les configurations suivantes:

- sans touche d'appel **Réf. 1145/20**
- avec 1 touche d'appel **Réf. 1145/21**
- avec 2 touches d'appel (*) **Réf. 1145/22**
- avec 1 double touche d'appel **Réf. 1145/32**
- avec 2 doubles touches d'appel (*) **Réf. 1145/34**

(*) utilisable uniquement sur les installations d'interphones 4+n fils ou de vidéophones avec câble coaxial.


Réf. 1145/20

Réf. 1145/21

Réf. 1145/22

Réf. 1145/32

Réf. 1145/34
DESCRIPTION DES BORNES

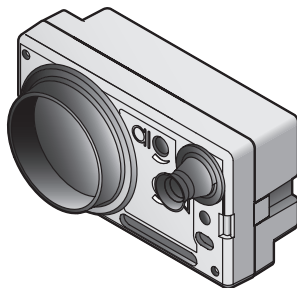
Modèles Réf. 1145/21 Réf. 1145/22

⊗	~12	} Alimentation diode d'éclairage étiquette
⊗	~0	
⊗	U2	Touche d'appel 2 (uniquement Réf. 1145/22)
⊗	U1	Touche d'appel
⊗	G/T	Commun touches d'appel
⊗	G/T2	Contact touche d'appel 2 (uniquement Réf. 1145/22)

Modèles Réf. 1145/32 Réf. 1145/34

⊗	U1	} Touches d'appel
⊗	U2	
⊗	U3	} Touches d'appel (uniquement Réf. 1145/34)
⊗	U4	
⊗	G/T	
⊗	~12	} Alimentation diode d'éclairage étiquette
⊗	~0	

Remarque: bien entendu, le module Réf. 1145/20 est dépourvu de bornes, étant donné qu'il ne comporte pas de dispositifs électriques intérieurs.

POSTES EXTERNES
POSTE EXTERNE POUR INSTALLATIONS "4+N" FILS
Réf. 1145/500


Le poste externe amplifié Réf. 1145/500 est généralement utilisé sur les Plaques de rue modulaires Synthesi, afin de réaliser des installations d'interphones "4+n" fils ou des installations de vidéophones avec câble coaxial.

Le poste externe (P.E.) comporte également le feedback sur l'appel vers l'utilisateur par diode: sur le module compatible avec le poste externe, la diode ne s'allume que si l'interphone ou le vidéophone ont reçu l'appel.

La fixation du dispositif Réf. 1145/500 sur le module compatible s'effectue par encliquetage, par l'arrière, à l'aide de crochets d'ancrage spécialement prévus à cet effet. Cette opération ne requiert aucun outil. L'espace occupé par le P.E. sur le module frontal équivaut à celui de 2 touches (un demi-module). Il s'ensuit que le dispositif Réf. 1145/500 peut être installé sur un:

- module compatible avec P.E. sans touche **Réf. 1145/20**
- module compatible avec P.E. et 1 touche simple **Réf. 1145/21**

- module compatible avec P.E. et 2 touches simples **Réf. 1145/22**
- module compatible avec P.E. et 1 touche double **Réf. 1145/32**
- module compatible avec P.E. et 2 touches doubles **Réf. 1145/34**

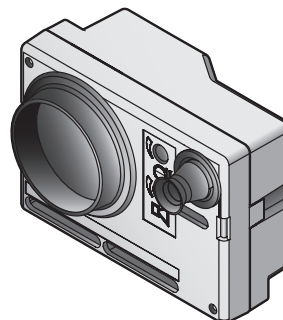
DESCRIPTION DES BORNES

⊗	1 A	Amenée phonie électronique (vers le haut-parleur de l'interphone)
⊗	1	Amenée phonie traditionnelle (vers le haut-parleur de l'interphone)
⊗	+	Positif d'alimentation du poste externe
⊗	2	Retour phonie (en provenance du microphone de l'interphone)
⊗	L	Entrée diode led feedback appel (raccorder au commun des touches de la Plaque de rue)
⊗	-	Négatif d'alimentation du poste externe

ATTENTION!

En cas de montage du P.E. dans des installations disposant d'un appel traditionnel (12V~ sur ronfleur), il n'est pas possible d'utiliser la borne "L" pour le feedback d'appel.

Remarque: utiliser la borne "1A" dans les installations d'interphones avec appel électronique et la borne "1" avec les interphones Mod. 1130.

POSTE EXTERNE POUR INSTALLATIONS "1+1" FILS
Réf. 1145/67


Pour réaliser le service parler/écouter à l'intérieur des plaques de rue pour installations d'interphones "1+1" fils, il est nécessaire d'utiliser le poste externe Réf. 1145/67.

La fixation du dispositif Réf. 1145/67 sur le module compatible s'effectue par encliquetage, par l'arrière, à l'aide de crochets d'ancrage spécialement prévus à cet effet. Cette opération ne requiert aucun outil. L'espace occupé par le P.E. sur le module frontal équivaut à celui de 3 touches (3/4 de module). Il s'ensuit que le dispositif Réf. 1145/67 peut être installé sur un:

- module compatible avec P.E. sans touche **Réf. 1145/20**
- module compatible avec P.E. et 1 touche simple **Réf. 1145/21**
- module compatible avec P.E. et 1 touche double **Réf. 1145/32**

DESCRIPTION DES BORNES

⊗	PS	Sortie générateur de tonalité
⊗	1/~	Masse d'alimentation poste externe
⊗	5	(Commande relais de secours pour serrures électriques)
⊗	~	Alimentation poste externe
⊗	3	Appel sur ronfleur pour interphones Mod. 1130
⊗	2	Commande serrure électrique
⊗	SN	Signal de commande allumage Alimentation vidéo
⊗	F	Phonie
⊗	1	Masse dispositif secret de conversation
⊗	C1	Secret de conversation touche 1
⊗	4	Alimentation dispositif secret de conversation
⊗	C2	Secret de conversation touche 2

REGLAGE DES AMPLIFICATIONS


Tous les postes externes utilisent deux circuits distincts pour réaliser l'amplification vers l'extérieur/intérieur et un microphone à électret en guide d'unité émettrice.

L'amplification dans les deux sens est réglable au moyen de deux potentiomètres, accessibles après avoir retiré la façade extractible. Etant donné que les niveaux d'émission sont optimisés en usine, il est conseillé de ne les modifier que lorsque cela est vraiment nécessaire (par exemple: suppression du "sifflement" ou effet de Larsen). Dans ces cas, afin de ne pas pénaliser l'équilibre sonore, il est conseillé d'agir sur le potentiomètre qui règle le volume vers l'extérieur.

Pour régler le volume externe:

- agir sur le potentiomètre **EXT.** , en le tournant dans le sens des aiguilles d'une montre pour augmenter le volume et en sens inverse pour le baisser.

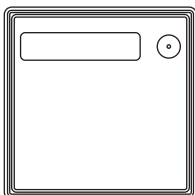
Pour régler le volume interne:

- agir sur le potentiomètre **INT.** , en le tournant dans le sens des aiguilles d'une montre pour augmenter le volume et en sens inverse pour le baisser.

MODULES DE TOUCHES

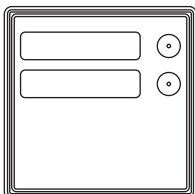
Les modules sont fournis dans les versions suivantes:

- Avec 1 touche**



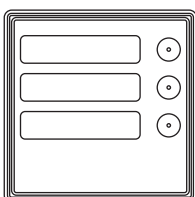
Réf. 1145/11

- Avec 2 touches**



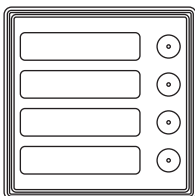
Réf. 1145/12

- Avec 3 touches**



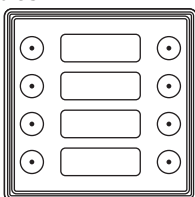
Réf. 1145/13

- Avec 4 touches**



Réf. 1145/14

- Avec 4 touches doubles**













Réf. 1145/18

Remarque: Le module Réf. 1145/18 peut être utilisé seulement dans les installations d'interphones 4+n, intercom et des vidéophones avec câble coaxial.









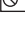


DESCRIPTION DES BORNES

MODÈLES Réf. 1145/11, Réf. 1145/12, Réf. 1145/13 ET Réf. 1145/14

	~12	} Alimentation diodes d'éclairage touches et étiquettes
	~0	
	U4	Touche d'appel 4 (uniquement pour Réf. 1145/14)
	U3	Touche d'appel 3 (uniquement pour Réf. 1145/13 e Réf. 1145/14)
	U2	Touche d'appel 2 (uniquement pour Réf. 1145/12, Réf. 1145/13 e Réf. 1145/14)
	U1	Touche d'appel 1
	G/T	Commun touches d'appel
	G/T2	Contact touche 2 (°) (uniquement pour Réf. 1145/12, Réf. 1145/13 e Réf. 1145/14)
	G/T3	Contact touche 3 (°) (uniquement pour Réf. 1145/13 e Réf. 1145/14)
	G/T4	Contact touche 4 (°) (uniquement pour Réf. 1145/14)

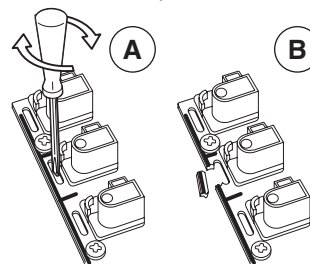
(°) normalement, ces bornes sont en court-circuit, mais l'installateur peut les séparer.

MODÈLES Réf. 1145/18

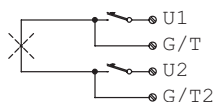
	~12	} Alimentation diodes d'éclairage touches et étiquettes
	~0	
	U8	Touche d'appel 8
	U7	Touche d'appel 7
	U6	Touche d'appel 6
	U5	Touche d'appel 5
	U4	Touche d'appel 4
	U3	Touche d'appel 3
	U2	Touche d'appel 2
	U1	Touche d'appel 1
	G/T	Commun touches d'appel

SEPARATION DES CONTACTS DES TOUCHES D'APPEL

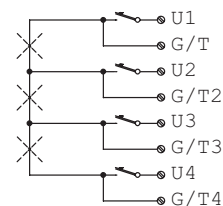
Pour séparer les contacts communs G/T dans les modules de touches Réf. 1145/12, Réf. 1145/13 et Réf. 1145/14 ainsi que dans le module pour poste externe Réf. 1145/22, procéder comme suit:



En fonction de l'endroit de séparation de contacts (X en tirets sur les plans), l'on pourra isoler des groupes de touches ou des touches individuelles. Pour le raccordement des touches, utiliser les bornes prévues à cet effet, en fonction de la séparation réalisée.



Module pour
poste externe avec 2 touches
(Réf. 1145/22)

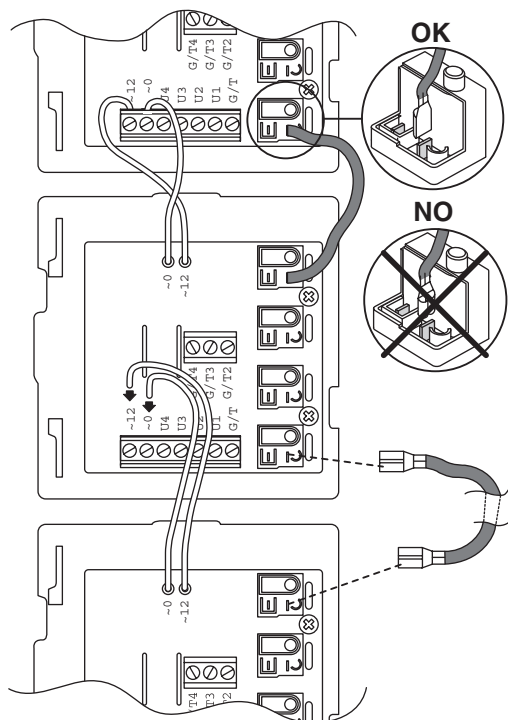


Modules de touches
(Réf. 1145/12-/13-/14)

Les modules de touches avec 2 ou 3 touches (Réf. 1145/12 et Réf. 1145/13) seront uniquement dotés des bornes correspondant aux touches présentes sur le dispositif. Les modalités de séparation des touches et de raccordement seront pourtant les mêmes.

CABLAGE DES MODULES DE TOUCHES

Pour faciliter les opérations de câblage, les modules de touches sont pourvus de fils pré-câblés pour le raccordement des circuits d'éclairage. Un câble muni de mini-faston, pour le raccordement du commun des touches d'appel entre les différents modules, est livré de série.


REPLACEMENT DES ETIQUETTES

Il existe plusieurs types d'étiquettes:

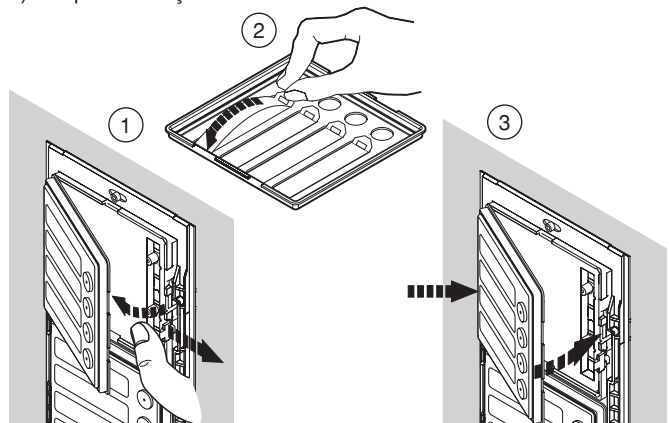
- blanches: pour l'écriture provisoire au feutre (de série)
- anthracite: pour la gravure typographique (de série)
- rouges: pour touche d'éclairage escalier (uniquement pour les modules compatibles avec poste externe)
- bleues: pour personnaliser la Plaque de rue (en option: Réf. 1145/65 comprend des étiquettes et des capuchons d'habillage bleus)



Remarque: sur les étiquettes anthracite, le côté à graver est identifié par la lettre A.

Pour introduire les étiquettes dans leur logement, procéder comme suit:

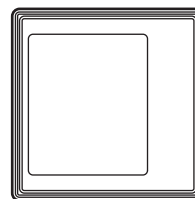
- 1) Retirer l'habillage (si installé) et ôter la façade extractible.
- 2) Mettre en place les étiquettes.
- 3) Reposer la façade extractible.


MODULES SPECIAUX

Il existe deux types de modules spéciaux:

- **Module répertoire**
- **Module borne**

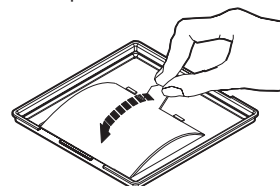
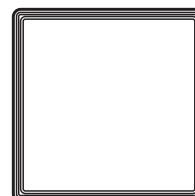
Réf. 1145/50
Réf. 1145/59

MODULE REPERTOIRE Réf. 1145/50


Les modules répertoire sont généralement utilisés pour indiquer le numéro de rue ou pour inscrire des informations diverses.

En alimentant les bornes -0 et ~12, l'on obtient l'éclairage du module par diodes.

La mise en place des étiquettes répertoires s'effectue de la même manière que celle des étiquettes des noms.


MODULE BORNE Réf. 1145/59


La fonction de ce module est de remplir les éventuels espaces inutilisés dans des configurations modulaires.

Le même module peut être utilisé dans d'autres applications telles que, par exemple, des dispositifs pour l'activation de systèmes antivols ou de grillages automatiques.

MODULES AVEC UNITE DE FILMAGE SINTHESI

Les modules unité de filmage sont disponibles dans les versions suivantes:

INSTALLATIONS AVEC CABLE COAXIAL:

- Noir et Blanc
avec poste externe intégré
 - 50 Hz sans toucheRéf. 1745/80
 - 50 Hz avec 1 toucheRéf. 1745/81
 - 50 Hz avec 2 touchesRéf. 1745/82
- sans poste externe
 - 50 Hz sans toucheRéf. 1745/70
 - 60 Hz sans toucheRéf. 1745/79

- En couleurs
avec poste externe intégré
 - 50 Hz avec 1 toucheRéf. 1745/41
 - sans poste externe
 - 50 Hz sans toucheRéf. 1745/40

INSTALLATIONS 5 FILS:

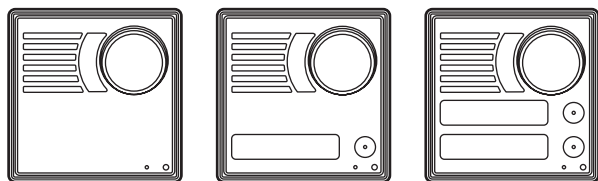
- Noir et Blanc
avec poste externe intégré
 - 50 Hz sans toucheRéf. 1745/20
 - 50 Hz avec 1 toucheRéf. 1745/21
 - 50 Hz avec 2 touchesRéf. 1745/22

CARACTERISTIQUES TECHNIQUES

Tension d'alimentation:	18Vcc
Absorption maximum:	250mAcc
Capteur de filmage:	CCD 1/3"
Objectif:	de série
Obturbateur:	de série
Mise au point:	fixe
Eclairage maximum pour obtenir une image acceptable:	0,2 lux
Sortie vidéo avec câble coaxial:	1Vpp composite
Sortie vidéo 5 fils:	1Vpp différentiel
Température de fonctionnement:	-10 ÷ 50°C

UNITE DE FILMAGE AVEC CABLE COAXIAL

MODULE UNITE DE FILMAGE NOIR ET BLANC AVEC POSTE EXTERNE



Réf. 1745/80

Réf. 1745/81

Réf. 1745/82

Les unités de filmage Réf. 1745/80/81/82 sont constituées d'un seul module Sintesi doté de caméra, poste externe intégré et, respectivement, 0 - 1 - 2 touches d'appel. Dans l'espace d'un module, ces dispositifs permettent d'obtenir un plaque de rue de vidéophones coaxial complet pour des installations avec jusqu'à un maximum de deux utilisateurs.

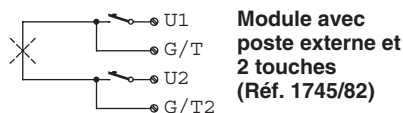
Faciles à introduire/extraire du boîtier à encastrer, les modules sont pourvus de série de:

- caméra avec optique et obturbateur incorporé; réglage fixe de la mise au point;
- possibilité de réglage de l'orientation de l'objectif de la caméra le long des axes vertical et horizontal;
- ensemble de diodes à l'infrarouge pour l'éclairage du visiteur;
- bornes de raccordement;
- électronique de commande et Poste Externe;
- diodes d'éclairage des touches et des étiquettes (si prévues).

DESCRIPTION DES BORNES

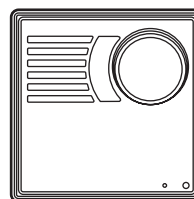
⊖	R1	Négatif d'alimentation caméra
⊕	+TC	Positif d'alimentation caméra
⊖	V3	Signal vidéo
⊖	V5	Masse signal vidéo
⊖	~ 12	Alimentation diodes d'éclairage touches et étiquettes uniquement versions Réf. 1745/81-/82
⊖	~ 0	
⊖	G/T	Commun touches d'appel (°) (uniquement Réf. 1745/81-/82)
⊖	G/T 2	Commun touches d'appel (°) (uniquement Réf. 1745/82)
⊖	U1	Appel sur colonne touche 1 (uniquement Réf. 1745/81-/82)
⊖	U2	Appel sur colonne touche 2 (uniquement Réf. 1745/82)
⊕	+	Positif d'alimentation du poste externe
⊖	L	Entrée diode de feedback appel
⊖	2	Retour phonie (en provenance du microphone de l'interphone)
⊖	-	Négatif d'alimentation du poste externe
⊖	1	Amenée phonie traditionnelle (haut-parleur de l'interphone)
⊖	1 A	Amenée phonie électronique (haut-parleur de l'interphone)

(°) normalement en court-circuit, mais séparables par l'installateur.



Module avec poste externe et 2 touches (Réf. 1745/82)

MODULE UNITE DE FILMAGE NOIR ET BLANC SANS POSTE EXTERNE



Particulièrement indiqués pour adapter d'anciennes installations Kombi Mod. 825; deux types d'unité de filmage sans poste externe sont disponibles:

- a 50 Hz Réf. 1745/70
- a 60 Hz Réf. 1745/79

Les deux modèles sont conçus pour le montage sur les Plaques de rue Sintesi et sont pourvus de série de:

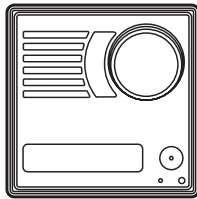
- caméra Noir et Blanc à foyer fixe, avec optique et obturbateur incorporés;
- possibilité de régler l'orientation de l'objectif;
- dispositif d'éclairage du visiteur par diodes à l'infrarouge.

Ce module peut être en outre utilisé dans les installations "5 fils", lorsqu'on souhaite obtenir le développement horizontal du champ de filmage. Dans ce cas, il faudra ajouter le dispositif d'adaptation Réf. 1742/13A dans l'unité de filmage.

DESCRIPTION DES BORNES

⊖	R1	Négatif d'alimentation caméra
⊕	+TC	Positif d'alimentation caméra pour installations analogiques
⊖	V3/A	Signal vidéo
⊖	V5/B	Masse signal vidéo
⊖	T	Pilotage allumage caméra pour installations numériques
⊖	R2	Positif d'alimentation caméra pour installations numériques

MODULE UNITE DE FILMAGE EN COULEURS AVEC POSTE EXTERNE ET 1 TOUCHE Réf. 1745/41



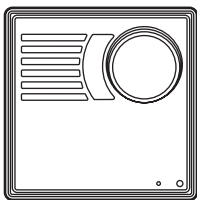
L'unité de filmage Réf. 1745/41 est constituée d'un seul module avec esthétique Synthesi, avec les dispositifs suivants:

- caméra en couleurs avec câble coaxial;
- ensemble de diodes à l'infrarouge pour l'éclairage du visiteur;
- poste externe pour installations 4+n fils;
- 1 touche d'appel;
- diode d'éclairage des étiquettes.

DESCRIPTION DES BORNES

- | | | |
|--------------------------|-----|---|
| <input type="checkbox"/> | R1 | Négatif d'alimentation caméra |
| <input type="checkbox"/> | +TC | Positif d'alimentation caméra |
| <input type="checkbox"/> | V3 | Signal vidéo |
| <input type="checkbox"/> | V5 | Masse signal vidéo |
| <input type="checkbox"/> | ~12 | } Alimentation diode d'éclairage étiquettes |
| <input type="checkbox"/> | ~0 | |
| <input type="checkbox"/> | G/T | Commun touche d'appel |
| <input type="checkbox"/> | U2 | N.U. |
| <input type="checkbox"/> | U1 | Appel sur colonne |
| <input type="checkbox"/> | + | Positif d'alimentation du poste externe |
| <input type="checkbox"/> | L | Entrée diode de feedback appel |
| <input type="checkbox"/> | 2 | Retour phonie (en provenance du microphone de l'interphone) |
| <input type="checkbox"/> | - | Négatif d'alimentation du poste externe |
| <input type="checkbox"/> | 1 | Amenée phonie traditionnelle (haut-parleur de l'interphone) |
| <input type="checkbox"/> | 1A | Amenée phonie électronique (haut-parleur de l'interphone) |

MODULE UNITE DE FILMAGE EN COULEURS SANS POSTE EXTERNE Réf. 1745/40

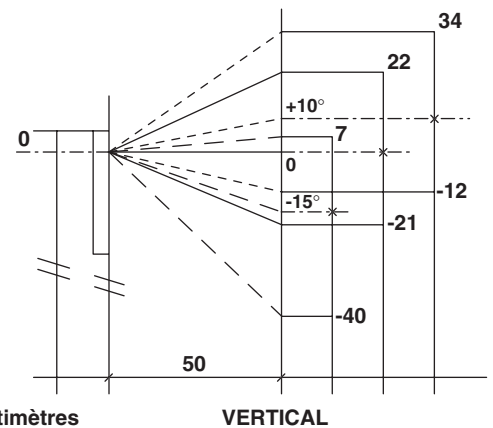
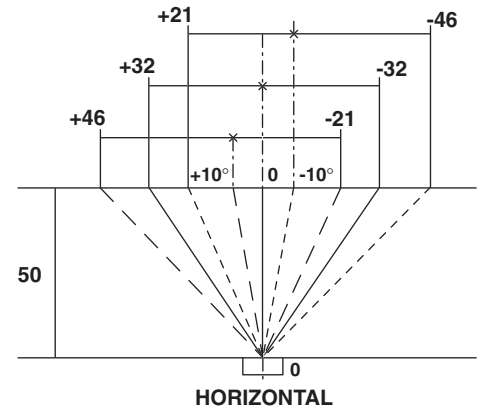


Cette caméra peut être installée dans les installations avec câble coaxial ou "5 fils", en ajoutant le dispositif d'adaptation Réf. 1742/13A. L'unité de filmage en couleurs sans poste externe possède les mêmes caractéristiques de modularité que celles de la ligne Synthesi.

DESCRIPTION DES BORNES

- | | | |
|--------------------------|------|---|
| <input type="checkbox"/> | R1 | Négatif d'alimentation caméra |
| <input type="checkbox"/> | +TC | Positif d'alimentation caméra |
| <input type="checkbox"/> | V3/A | Signal vidéo |
| <input type="checkbox"/> | V5/B | Masse signal vidéo |
| <input type="checkbox"/> | T | Pilotage allumage caméra pour installations numériques |
| <input type="checkbox"/> | R2 | Positif d'alimentation caméra pour installations numériques |

ANGLES DE FILMAGE

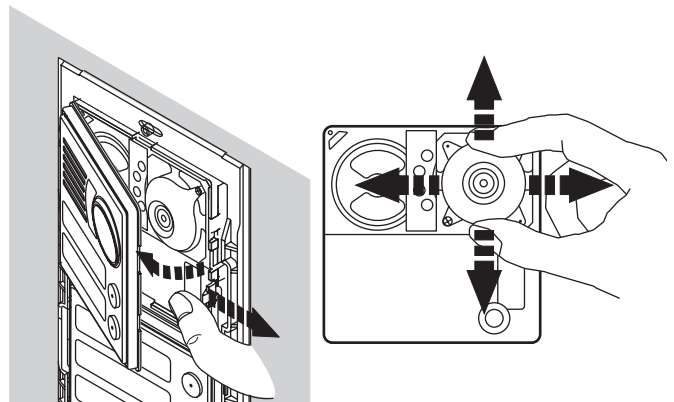


Mesures en centimètres

Les angles de basculement de la caméra par rapport à la position centrée sont les suivants:
 VERTICAL +10 ÷ -15°
 HORIZONTAL +10 ÷ -10°

REGLAGE DE L'ORIENTATION DE L'OBJECTIF DE LA CAMERA

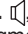
Au terme de l'installation, il est possible de régler l'orientation de la caméra en fonction de la position de celle-ci par rapport à la personne filmée. Cette opération peut être exécutée manuellement, après avoir retiré l'habillage et la façade extractible, en agissant directement sur un support articulé à l'avant, sans qu'il soit nécessaire de rabattre le châssis ou d'utiliser des outils particuliers.




REGLAGE DES NIVEAUX PHONIQUES (UNIQUEMENT POUR LES MODÈLES Réf. 1745/80 - Réf. 1745/81 - Réf. 1745/82)

Les modules équipés de poste externe permettent de régler les amplifications dans les deux sens (vers l'intérieur et vers l'extérieur) par l'intermédiaire de deux potentiomètres, accessibles après avoir basculé le bâti de la Plaque de rue.

Pour régler le volume externe:

- agir sur le potentiomètre **EXT.**  en le tournant dans le sens des aiguilles d'une montre pour augmenter le volume et en sens inverse pour le baisser.

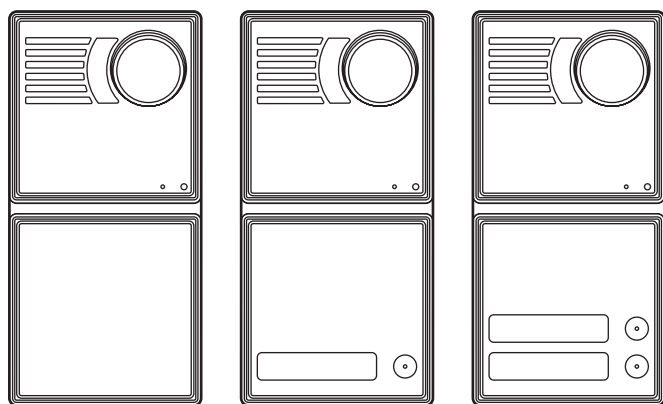
Pour régler le volume interne:

- agir sur le potentiomètre **INT.**  en le tournant dans le sens des aiguilles d'une montre pour augmenter le volume et en sens inverse pour le baisser.

Les niveaux de transmission sont réglés sur des valeurs optimales; il est donc conseillé de ne les modifier que lorsque cela est nécessaire et, pour éviter de compromettre l'équilibre sonore, d'agir uniquement sur le potentiomètre du volume externe.

UNITE DE FILMAGE A 5 FILS

MODULE UNITE DE FILMAGE NOIR ET BLANC AVEC POSTE EXTERNE



Réf. 1745/20

Réf. 1745/21

Réf. 1745/22

Trois modèles sont disponibles:














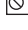


- Unité de filmage sans touche **Réf. 1745/20**
- Unité de filmage avec 1 touche **Réf. 1745/21**
- Unité de filmage avec 2 touches **Réf. 1745/22**

Tous les modèles sont configurés sur une structure Sinthesi avec deux modules et sont pourvus de série de:

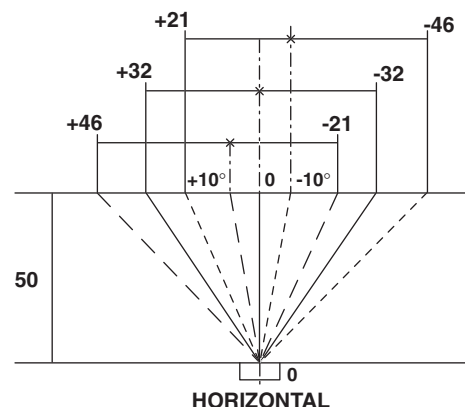
- caméra 50Hz avec capteur à l'état solide C.C.D., groupe optique non interchangeable et réglage fixe de la mise au point;
- possibilité de régler l'orientation de l'objectif de la caméra;
- dispositif d'éclairage du visiteur par diodes à l'infrarouge;
- électronique de commande et poste externe;
- secret de conversation (uniquement pour les touches d'appel présentes);
- diodes d'éclairage des étiquettes (sauf modèle Réf. 1745/20).

En utilisant ces modules, il est uniquement possible de réaliser des configurations verticales.

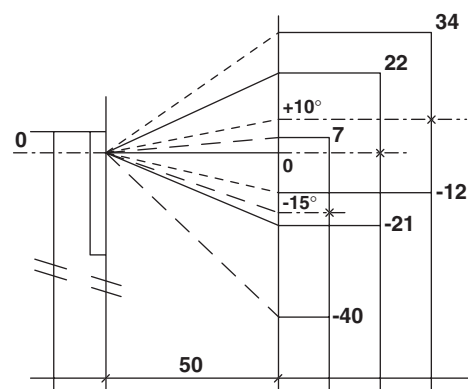
DESCRIPTION DES BORNES

	C2	Touche d'appel (uniquement pour Réf. 1745/22)
	C1	Touche d'appel (uniquement pour Réf. 1745/21 e Réf. 1745/22)
	~	Alimentation poste externe et éclairage étiquettes (si prévues)
	1/~	} Masse alimentation
	1/~	
	4	Raccordement circuits secret de conversation
	F	Phonie
	SN	Signal de commande allumage Alimentation vidéo
	G/T	Commun touches d'appel
	PS	Sortie générateur de tonalité pour appel simultané jusqu'à 4 appareils
	B	Sortie signal vidéo différentiels (positif)
	+TC	Positif d'alimentation caméra
	A	Sortie signal vidéo différentiels (négatif)
	R1	Négatif d'alimentation caméra
	5	(commande pour relais de secours serrure électrique)
	SE	Serrure électrique

ANGLES DE FILMAGE



HORIZONTAL



VERTICAL

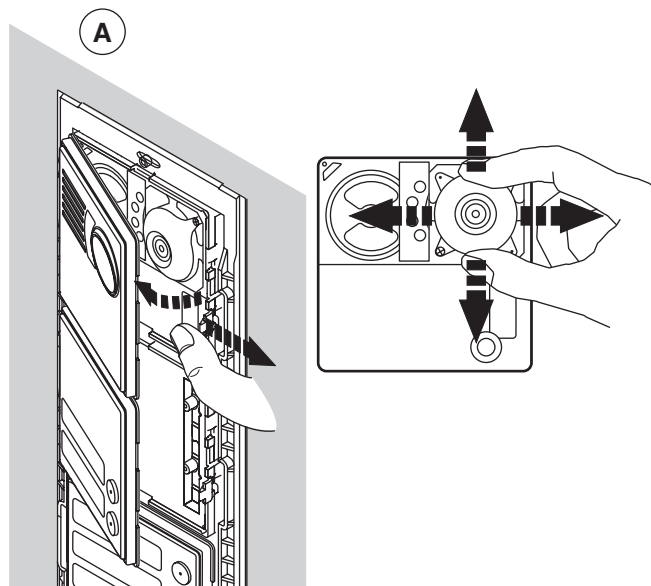
Mesures en centimètres

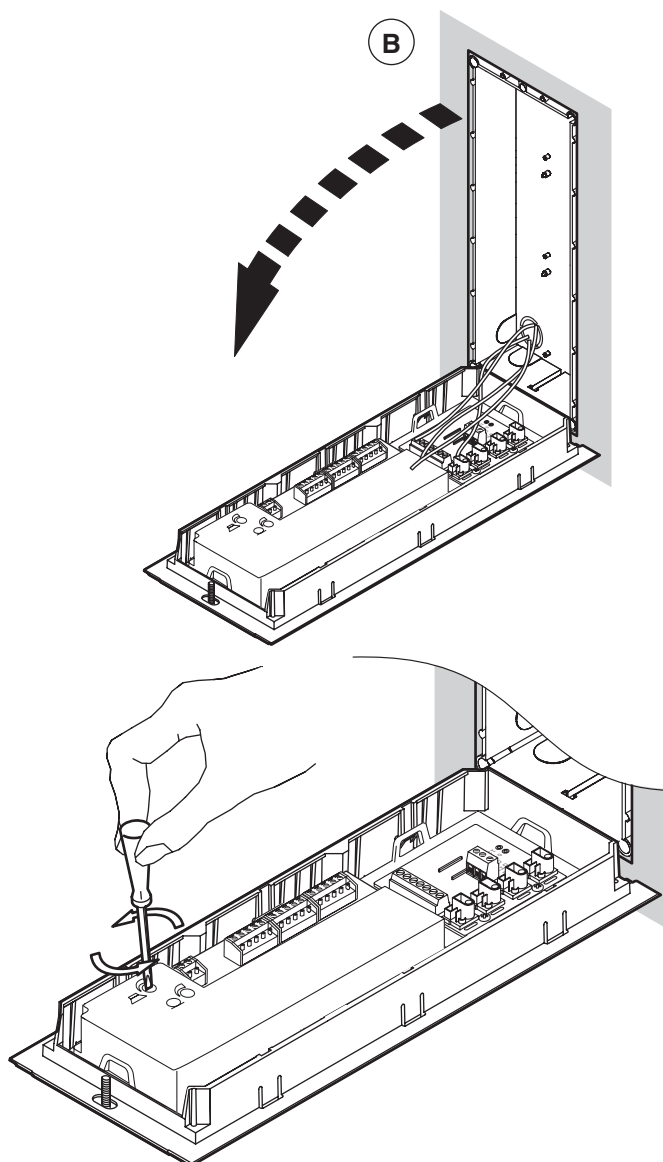
Les angles de basculement de la caméra par rapport à la position centrée sont les suivants:

- VERTICAL +10 ÷ -15°
- HORIZONTAL +10 ÷ -10°

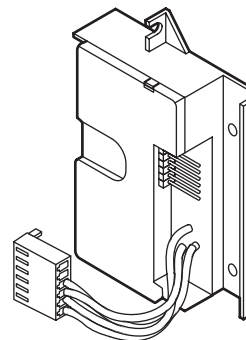
COMMANDES ET REGLAGES

Comme pour les modules de filmage avec câble coaxial, il est possible de régler l'orientation des caméras (A) et les niveaux phoniques (B).





DISPOSITIF D'ADAPTATION POUR UNITE DE FILMAGE Réf. 1742/13A



Le dispositif d'adaptation de l'unité de filmage doit être utilisé lorsqu'on souhaite réaliser les typologies suivantes d'installations de vidéophones:

- installation "5 fils" avec caméra en couleurs;
- installation "5 fils" avec développement horizontal du champ de filmage;
- installation "5 fils" avec caméra 60Hz (non disponible en Italie);
- adaptation d'installations préexistantes Kombi Mod. 825;
- installation numérique Bibus.

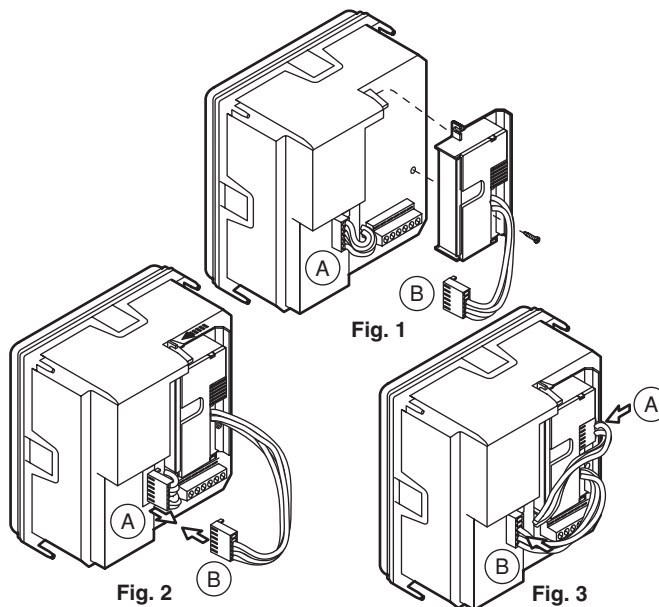
Dans tous les cas énumérés ci-dessus, il faudra utiliser le dispositif d'adaptation Réf. 1742/13A, associé aux modules de filmage suivants:

- | | |
|--|---------------------|
| sans poste externe avec caméra en couleurs,
sans touche | Réf. 1745/40 |
| sans poste externe, avec caméra Noir et Blanc,
sans touche | Réf. 1745/70 |
| sans poste externe, avec caméra 60 Hz Noir et Blanc,
sans touche (non disponible en Italie) | Réf. 1745/79 |

Le dispositif d'adaptation permet de transformer le signal vidéo composite en provenance de la caméra en deux signaux vidéo différentiels (A et B).

Installation du dispositif d'adaptation

1. Placer le dispositif d'adaptation à côté du module unité de filmage et le fixer à l'aide de la vis prévue à cet effet (Fig. 1).
2. Dégager le connecteur A du module caméra (Fig. 2).
3. Engager le connecteur A dans le raccord du dispositif et le connecteur B du dispositif dans le raccord de la caméra (Fig. 3).
4. Positionner les conducteurs à l'intérieur des cannelures du dispositif.



BOITIERS A ENCASTRER

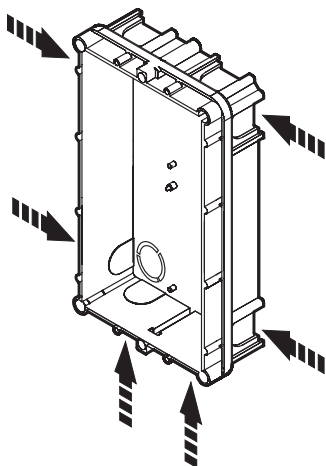
Les boîtiers à encastrer Sinthesi sont disponibles en quatre versions différentes, en fonction du nombre de modules qu'ils peuvent accueillir:

- pour 1 module: **Réf. 1145/51**
- pour 2 modules: **Réf. 1145/52**
- pour 3 modules: **Réf. 1145/53**
- pour 4 modules: **Réf. 1145/54**

La profondeur d'encastrement de tous les boîtiers est de 45mm.

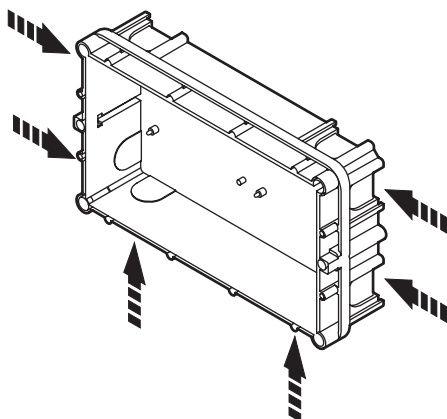
Les conducteurs de l'installations peuvent accéder aux boîtiers à encastrer à travers les ouvertures prévues sur les flancs et le fond de ceux-ci.

Toutes les ouvertures sont obstruées par des fermetures amovibles.



Les boîtiers à encastrer pour 2, 3 et 4 modules sont livrés de série avec 2 entretoises passe-câble pour leur éventuel assemblage.

Si l'on entend développer la Plaque de rue à l'horizontale, le boîtier à encastrer devra être emmurées avec une rotation de 90°.



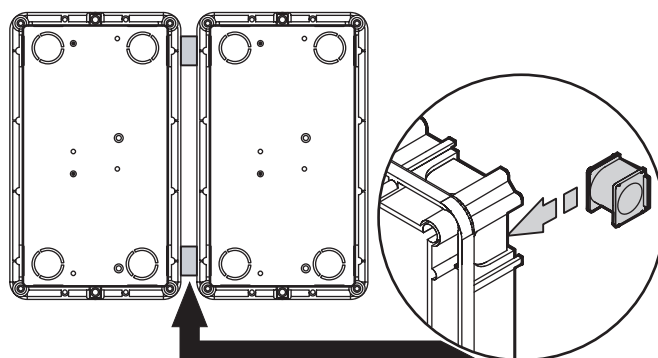
Remarque: les visières anti-pluie, les boîtiers avec visière et les versions pour pilier sont utilisables uniquement en cas de développement vertical de la Plaque de rue.

ASSEMBLAGE DES BOITIERS A ENCASTRER

Les boîtiers à encastrer sont assemblés les uns aux autres à l'aide d'entretoises spécifiquement, faisant également office de passe-câble. Si aucun accessoire n'est utilisé dans la version encastrée murale, il est possible d'assembler un nombre illimité de boîtiers à encastrer; dans ce cas, les boîtiers peuvent être assemblés tant horizontalement que verticalement, à l'aide des entretoises passe-câble.

Si des caches couvre-joint ou des visières anti-pluie sont par contre prévus, il sera possible d'assembler un maximum de trois boîtiers sur leur côté le plus long.

Toutes les entretoises sont creuses pour permettre le passage des conducteurs d'un boîtier à l'autre.



HABILLAGES ET CHASSIS PORTE-MODULES

Les châssis porte-modules et leurs habillages sont disponibles en version pour 1, 2, 3 ou 4 modules.

Les habillages en aluminium anodisé ont des fonctions esthétiques et de protection; ils doivent être posés une fois l'installation terminée.

Les châssis porte-modules permettent de fixer rapidement et facilement les modules Sinthesi simples ou doubles.

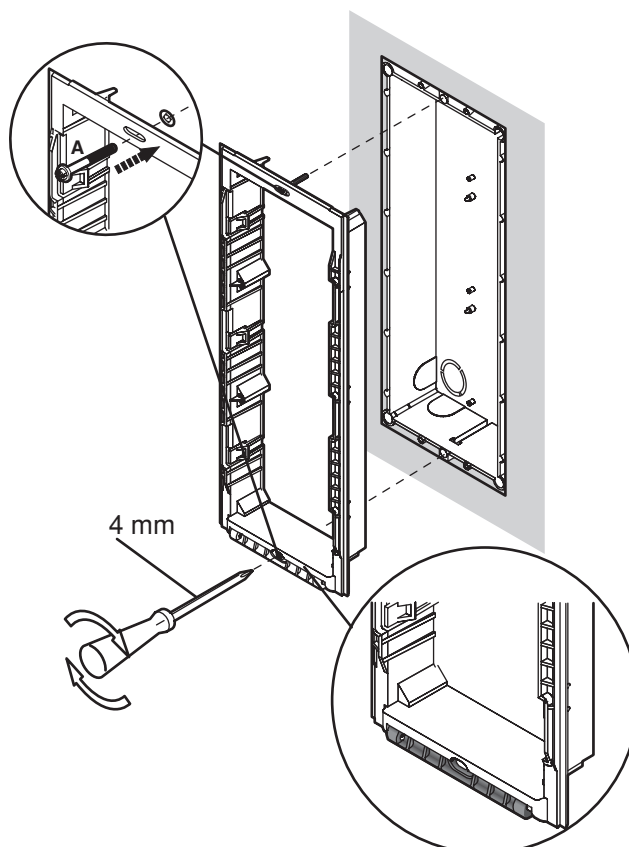
Dans la partie inférieure du châssis, une charnière permet de rabattre les modules pour faciliter le câblage et les éventuels réglages.

Les versions suivantes sont disponibles:

- pour 1 module: **Réf. 1145/61**
- pour 2 modules: **Réf. 1145/62**
- pour 3 modules: **Réf. 1145/63**
- pour 4 modules: **Réf. 1145/64**

INSTALLATION DES CHASSIS PORTE-MODULES

Après avoir emmuré le boîtier à encastrer, positionner le châssis porte-modules, en vissant la vis inférieure. Soulever le châssis, puis le bloquer en vissant la vis supérieure.

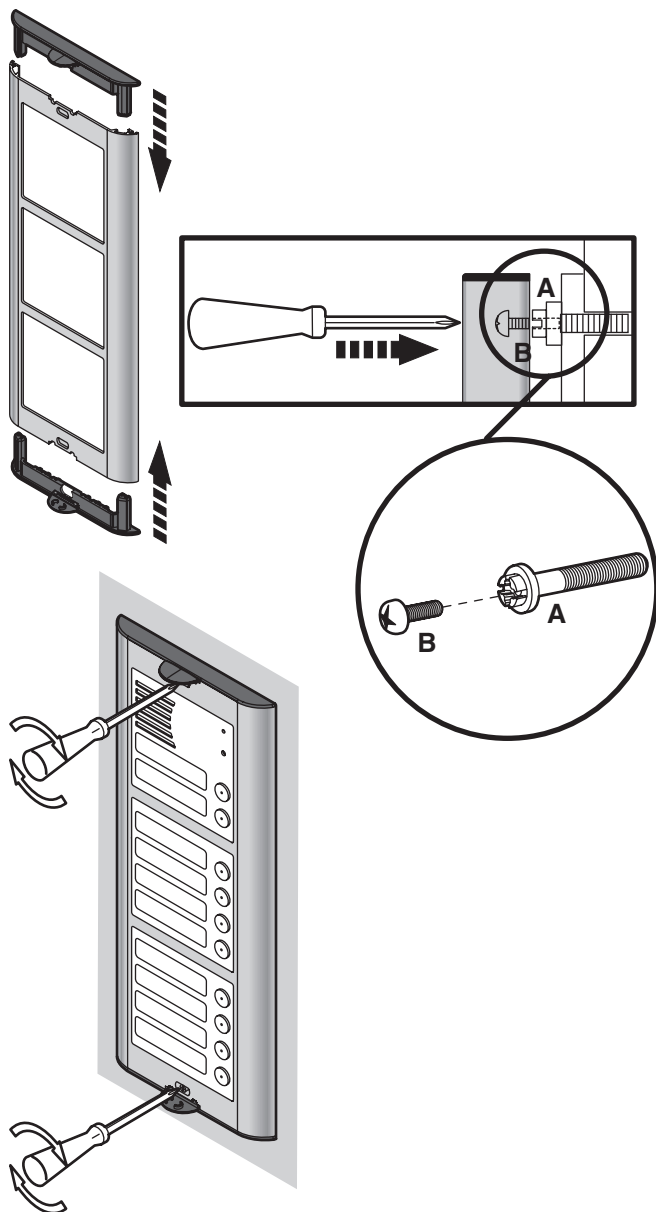


INSTALLATION DES HABILLAGES

Au terme du montage, engager les capuchons dans l'habillage, puis positionner l'ensemble sur le châssis porte-modules. Régler la perpendicularité de la Plaque de rue, en agissant sur les vis **A**.

Fixer l'habillage, en vissant les vis **B**.

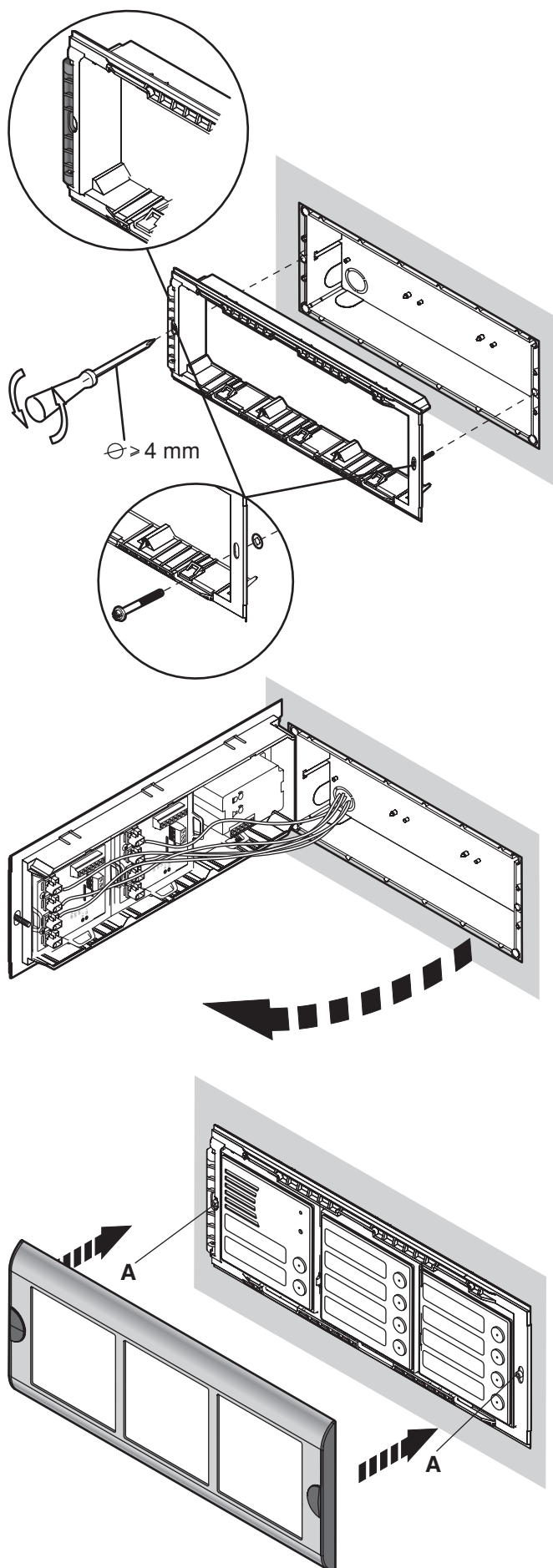
Remarque: pour personnaliser la Plaque de rue, il est possible d'utiliser les capuchons bleus Réf. 1145/65 (le kit inclut également des étiquettes de la même couleur).



INSTALLATION DES CHASSIS ET DES HABILLAGES SUR LES PLAQUES DE RUE DISPOSEES A L'HORIZONTALE

L'installation des châssis porte-modules et des habillages sur les Plaques de rue disposées à l'horizontale s'effectue selon des modalités semblables à celles décrites précédemment.

La charnière du châssis se trouvera sur un côté, au lieu d'être en bas, et l'ouverture se fera en sens horizontal. La fixation des modules au châssis sera identique, quelle que soit la disposition de la Plaque de rue.



ACCESSOIRES POUR PLAQUES DE RUE EN VERSION ENCASTREE MURALE

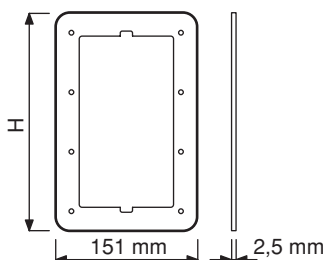
CACHES COUVRE-JOINT

Les caches sont utilisés pour cacher d'éventuelles irrégularités du mur dans la zone d'encastrement autour de la Plaque de rue; ils doivent être interposés entre les modules et le mur. Des joints d'étanchéité en caoutchouc empêchent les infiltrations d'eau.

Les caches sont réalisés en aluminium anodisé et sont disponibles dans les versions suivantes:

- Pour 1 module:
- Pour 2 modules:
- Pour 3 modules:
- Pour 4 modules:

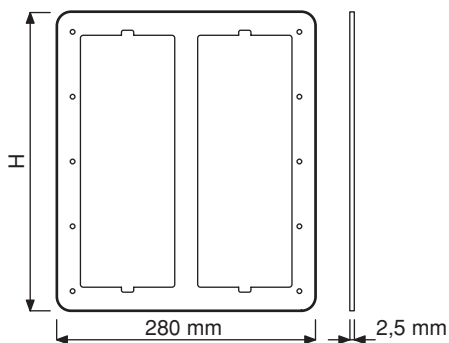
Réf. 1145/711
Réf. 1145/712
Réf. 1145/713
Réf. 1145/714



La cote H prend respectivement les valeurs 148, 238, 328 et 418 pour les versions 1, 2, 3 et 4 modules.

- Pour 4 modules
(2 châssis de 2 modules accouplés):
- Pour 6 modules
(2 châssis de 3 modules accouplés):
- Pour 8 modules
(2 châssis de 4 modules accouplés):

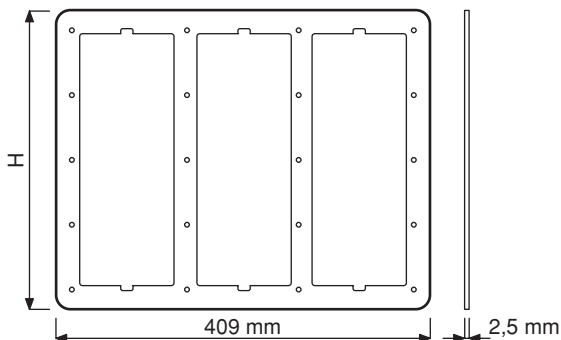
Réf. 1145/724
Réf. 1145/726
Réf. 1145/728



La cote H prend respectivement les valeurs 238, 328 et 418 pour les versions 2, 3 et 4 modules.

- Pour 9 modules
(3 châssis de 3 modules accouplés):
- Pour 12 modules
(3 châssis de 4 modules accouplés):

Réf. 1145/739
Réf. 1145/732

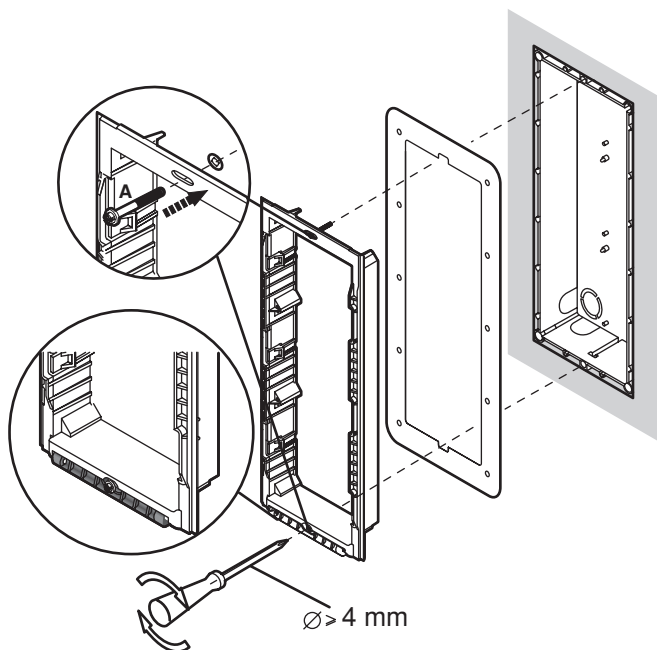


La cote H prend respectivement les valeurs 328 et 418 pour les versions 3 et 4 modules.

INSTALLATION DES CACHES COUVRE-JOINT

Après avoir encastré le boîtier dans le mur, positionner le cadre couvre-joint et le bloquer en vissant la vis inférieure du châssis porte-modules.

Pour fixer définitivement le cadre, visser la dernière vis supérieure du châssis.



Sur les Plaques de rue horizontaux, il suffit de tourber le cache couvre-joint de 90°, de manière à l'adapter au boîtier à encastrer.

VISIÈRES ANTI-PLUIE AVEC CACHES COUVRE-JOINT

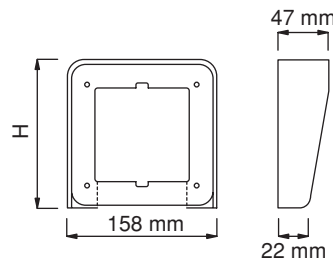
Les visières anti-pluie ne peuvent être installées qu'en cas de configuration verticale de la Plaque de rue.

Elles s'avèrent utiles lorsque la Plaque de rue doit être installé dans des endroits particulièrement exposés aux intempéries.

Les visières doivent être interposées entre les modules et le mur; elles sont disponibles dans les versions suivantes:

- Pour 1 module:
- Pour 2 modules:
- Pour 3 modules:
- Pour 4 modules:

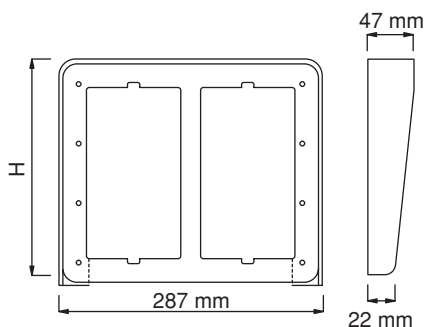
Réf. 1145/611
Réf. 1145/612
Réf. 1145/613
Réf. 1145/614



La cote H prend respectivement les valeurs 151, 241, 331 et 421 pour les versions 1, 2, 3 et 4 modules.

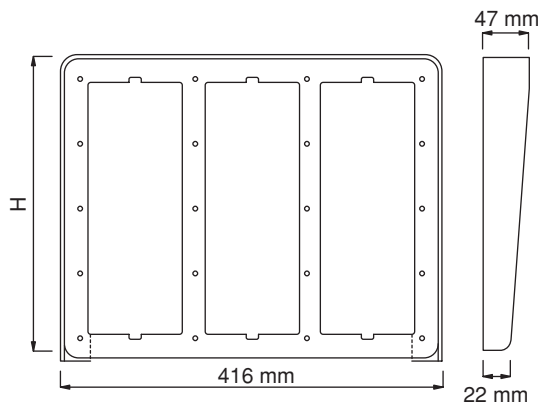
- Pour 4 modules
(2 châssis de 2 modules accouplés):
- Pour 6 modules
(2 châssis de 3 modules accouplés):
- Pour 8 modules
(2 châssis de 4 modules accouplés):

Réf. 1145/624
Réf. 1145/626
Réf. 1145/628



La cote H prend respectivement les valeurs 241, 331 et 421 respectivement pour les versions 2, 3 et 4 modules.

- Pour 9 modules (3 châssis de 3 modules accouplés):
- Pour 12 modules (3 châssis de 4 modules accouplés):

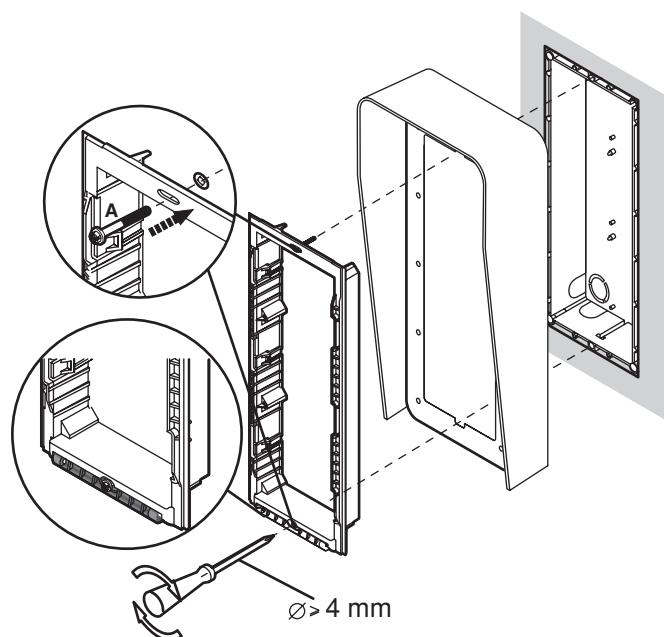
Réf. 1145/639
Réf. 1145/632


La cote H prend respectivement les valeurs 331 et 421 pour les versions 3 et 4 modules.

INSTALLATION DE LA VISIERE ANTI-PLUIE

Après avoir encastré le boîtier dans le mur, positionner la visière anti-pluie et la bloquer en vissant la vis inférieure du châssis porte-modules.

Pour fixer définitivement la visière, visser la dernière vis supérieure du châssis.

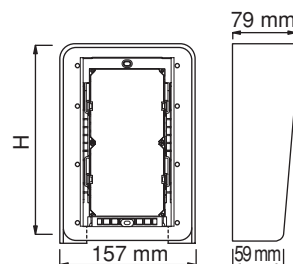

ACCESSOIRES POUR PLAQUES DE RUE VERSION MURALE EN APPARENT
BOITIERS AVEC VISIERE, HABILLAGE ET CHASSIS PORTE-MODULES

L'installation du type "mural en apparent" ne peut être utilisée qu'avec les Plaques de rue à configuration verticale.

Les boîtiers dotés de visière anti-pluie protègent la Plaque de rue contre les intempéries et permettent de l'installer en apparent sur le mur, sans l'encaster.

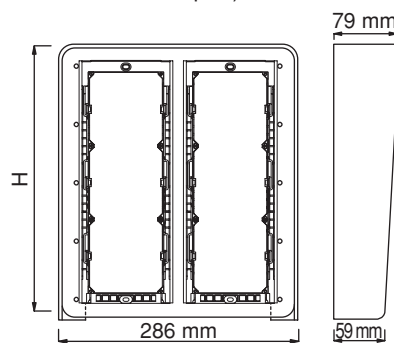
Ils sont livrés de série avec l'habillage et le châssis porte-modules, dans les versions suivantes:

- Pour 1 module:
- Pour 2 modules:
- Pour 3 modules:
- Pour 4 modules:

Réf. 1145/311
Réf. 1145/312
Réf. 1145/313
Réf. 1145/314


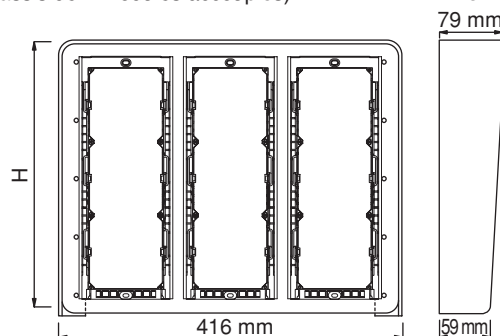
La cote H prend respectivement les valeurs 151, 241, 331 et 421 pour les versions 1, 2, 3 et 4 modules.

- Pour 4 modules (2 châssis de 2 modules accouplés):
- Pour 6 modules (2 châssis de 3 modules accouplés):
- Pour 8 modules (2 châssis de 4 modules accouplés):

Réf. 1145/324
Réf. 1145/326
Réf. 1145/328


La cote H prend respectivement les valeurs 241, 331 et 421 pour les versions 2, 3 et 4 modules.

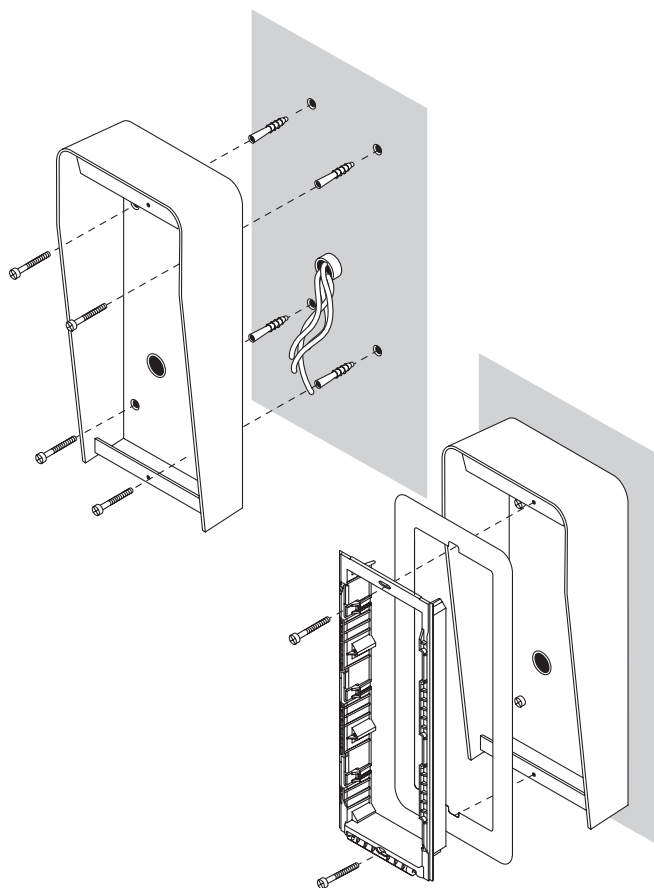
- Pour 9 modules (3 châssis de 3 modules accouplés):
- Pour 12 modules (3 châssis de 4 modules accouplés):

Réf. 1145/339
Réf. 1145/332


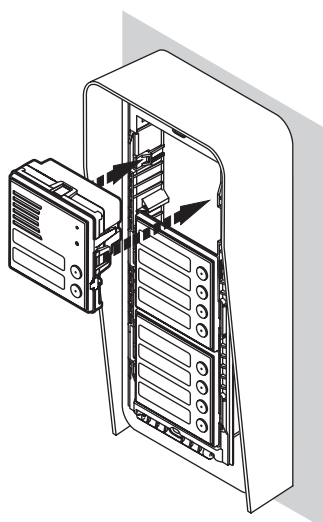
La cote H prend respectivement les valeurs 331 et 421 pour les versions 3 et 4 modules.

INSTALLATION DES BOITIERS AVEC VISIERE

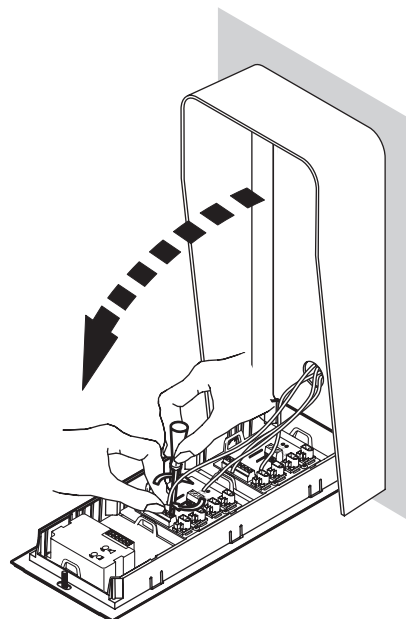
Fixer la visière au mur à l'aide de quatre vis et de leurs chevilles.



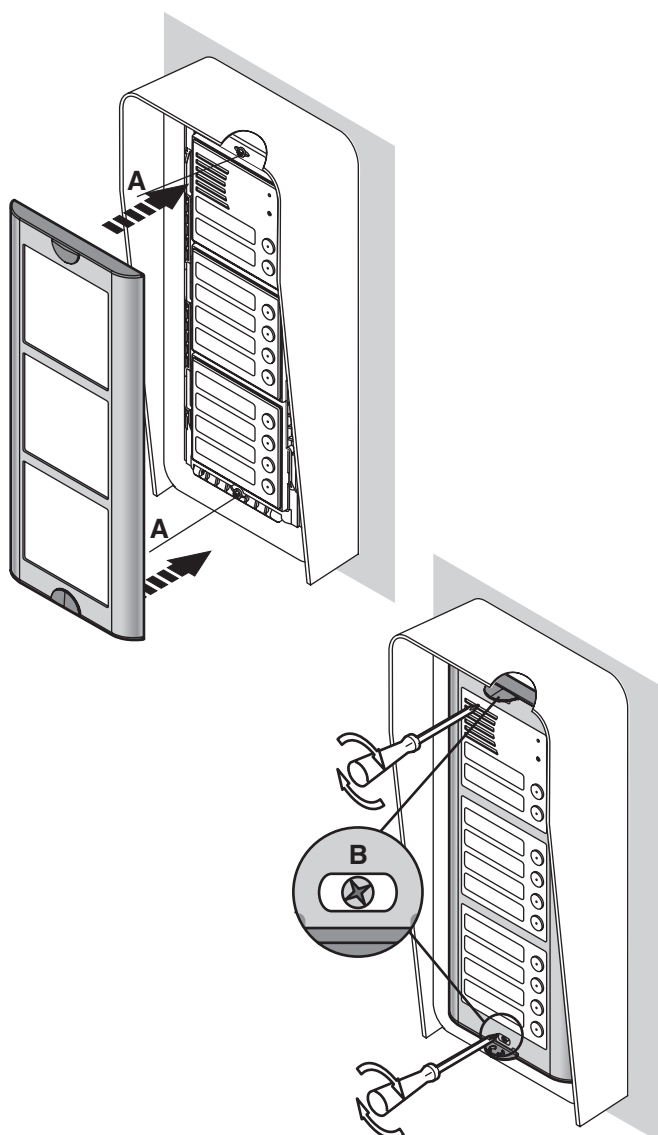
Installer les modules sur le châssis.



Dévisser la vis supérieure du châssis, puis ouvrir le boîtier et réaliser les branchements électriques.



Installer l'habillage.



ACCESSOIRES POUR PLAQUES DE RUE EN VERSION SEMI-ENCASTREE SUR GRILLAGE
BOITIERS AVEC VISIERE EN VERSION SEMI-ENCASTREE SUR GRILLAGE, AVEC HABILLAGE ET CHASSIS PORTE-MODULES

Les boîtiers avec visière pour pilier sont conçus pour être installés en sens vertical sur le montant d'un grillage.

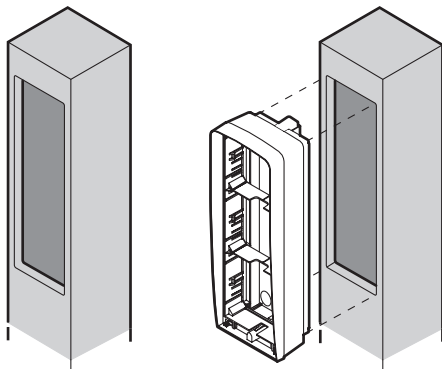
Ce type d'installation est possible en utilisant des boîtiers en version semi-encastree, dotés de châssis porte-modules et d'habillage frontal en aluminium.

Les boîtiers sont disponibles dans les versions suivantes:

- pour 2 modules: Réf. 1145/342
- pour 3 modules: Réf. 1145/343

Les dimensions de l'installation sur pilier de grillage sont les suivantes:

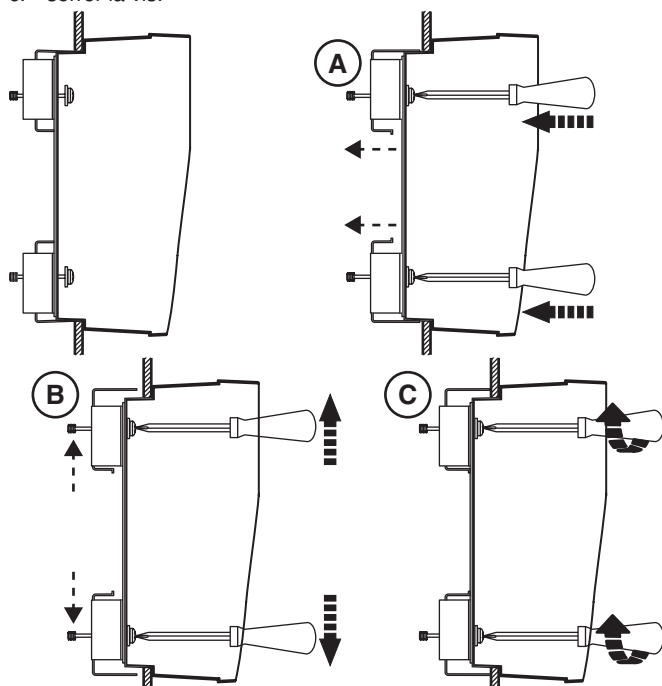
- boîtier semi-encastree 2 modules: h 215 x l 104 x p 93,2mm
- boîtier semi-encastree 3 modules: h 305,3 x l 104 x p 93,2mm
- saillie maximale par rapport au pilier: 76mm
- largeur du trou d'encastrement sur pilier: 87mm

INSTALLATION SUR PILIER DE GRILLAGE


Réaliser sur le pilier un trou ayant les dimensions indiquées sur le gabarit livré de série, puis positionner le boîtier sur le pilier.

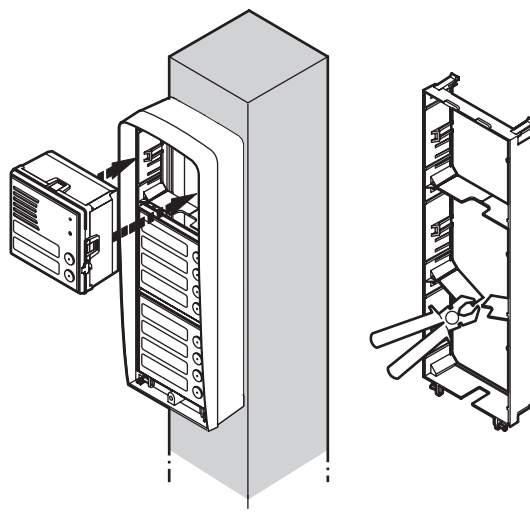
Pour fixer le boîtier:

- a. l'aide d'un tournevis, pousser la vis vers le fond du boîtier;
- b. l'aide d'un tournevis, déplacer la vis vers l'extérieur;
- c. serrer la vis.

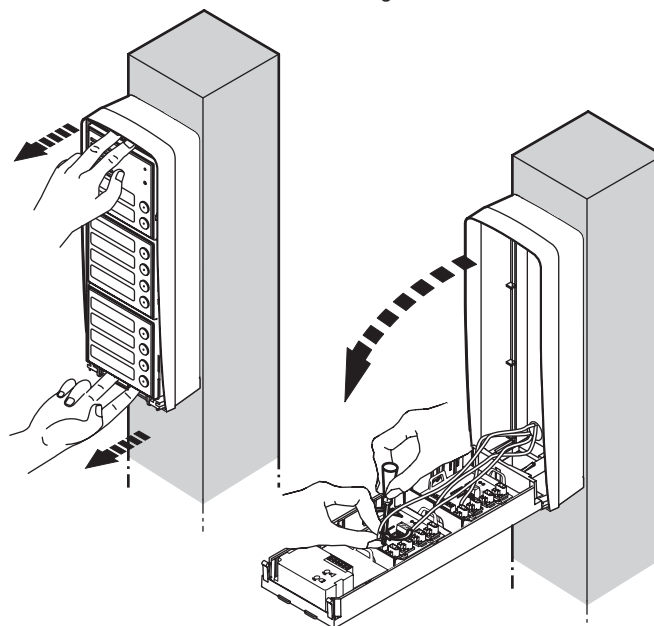


Installer les modules sur le châssis.

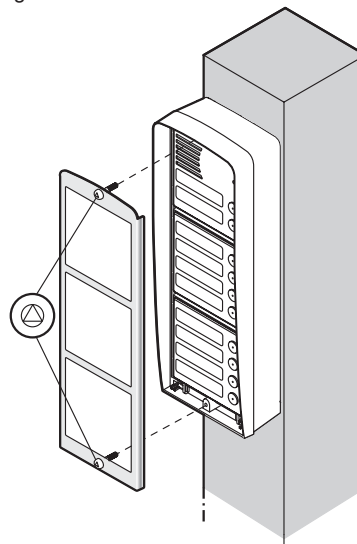
AVERTISSEMENT: en cas de montage de modules doubles, éliminer une traverse à l'aide d'une pince coupante.



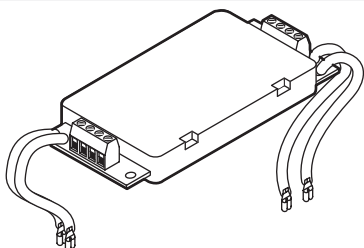
Rabattre le châssis et réaliser les câblages.



Installer l'habillage sur le châssis.



DISPOSITIF SECRET DE CONVERSATION POUR INSTALLATIONS "1+1" FILS Réf. 1145/74



Ce dispositif est utilisé pour obtenir le secret de conversation dans les installations d'interphones 1+1 et de vidéophones 5 fils.

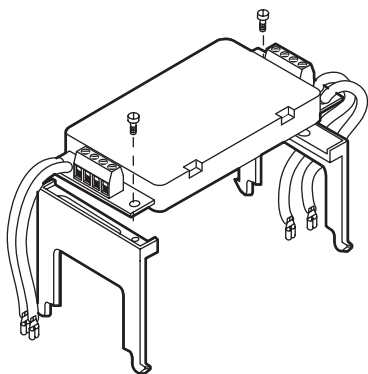
Chaque dispositif est conçu pour être installé sur le module à 4 touches, à l'aide des deux vis livrées de série, comme illustré ci-après; il est ensuite nécessaire de raccorder les fils C1, C2, C3 et C4 aux bornes U1, U2, U3 et U4 du module de touches; pour les branchements de l'installation, utiliser les bornes prévues sur le dispositif lui-même. En cas de montage de modules avec 1, 2 ou 3 touches, le dispositif ne pourra être utilisé qu'en partie.

La quantité de plaquettes à utiliser dépendra donc du nombre des modules de touches (1 à 4) qui constituent la Plaque de rue.

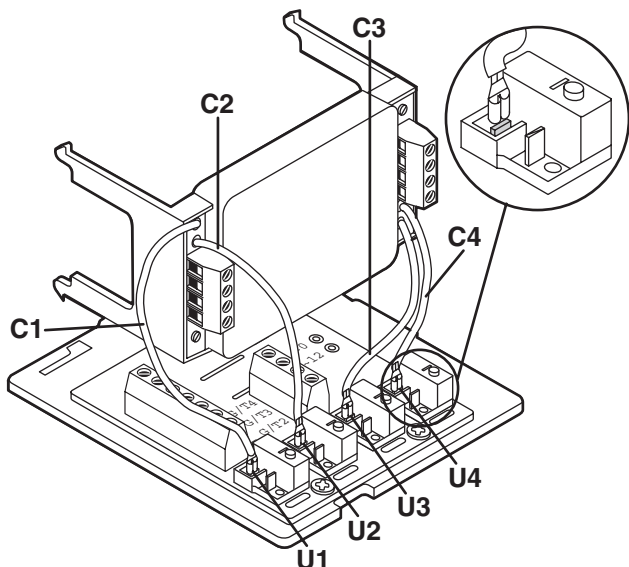
Dans le nombre des plaquettes, il est nécessaire de tenir compte du fait que le poste externe Réf. 1145/67, les modules avec caméra Réf. 1745/21 et Réf. 1745/22 sont déjà dotés de dispositifs de secret de conversation jusqu'à deux utilisateurs.

INSTALLATION DU DISPOSITIF SECRET DE CONVERSATION

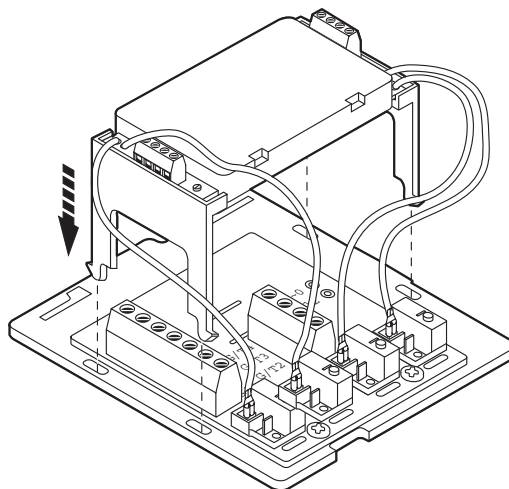
Fixer le dispositif aux deux entretoises à l'aide des vis prévues à cet effet.



Brancher les câbles correspondant à chaque touche d'appel.



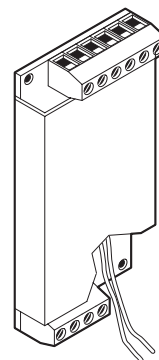
Mettre en place les entretoises et le dispositif secret de conversation sur le module.



DESCRIPTION DES BORNES

⊗	C1	Circuit de secret touche 1
⊗	C2	Circuit de secret touche 2
⊗	C3	Circuit de secret touche 3
⊗	C4	Circuit de secret touche 4
⊗	1	Masse d'alimentation
⊗	4	Entrée de phonie

DISPOSITIF SECRET DE CONVERSATION POUR INSTALLATIONS "4+N" Réf. 5330/60



Ce dispositif est utilisé pour obtenir le secret de conversation uniquement dans les installations dotées de portier électrique 4+n fils ou de vidéo portier avec câble coaxial.

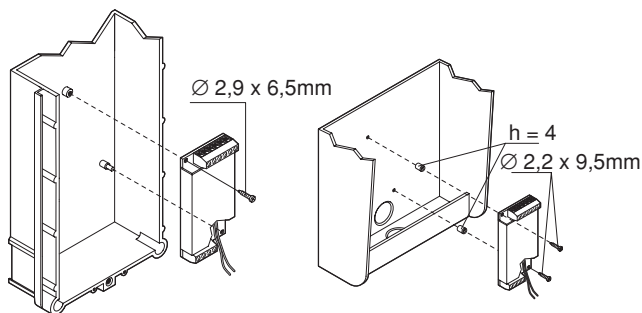
Pour obtenir ce service, il est nécessaire d'installer le dispositif Réf. 1131/5 dans chaque interphone (uniquement Scaitel 1132), tandis que les vidéophones doivent être installés sur l'étrier avec secret de conversation Réf. 1202/95 pour Atlantico ou Réf. 1704/95 pour Sentry+.

Ce dispositif a la fonction de provoquer le désactiver les éventuels secrets restés habilités lors d'un appel précédent et, donc, de garantir une confidentialité absolue, y compris lorsqu'un interphone n'a pas été correctement raccroché.

Tous les appareils sont normalement exclus de la conversation (en décrochant le combiné, on n'entend aucune communication); seul l'appareil appelé depuis la Plaque de rue peut entamer la conversation avec l'appareil appelant, sachant que personne ne pourra intercepter la communication.

Le dispositif doit être fixé au boîtier à encastrer ou au boîtier doté de visière, à l'aide de deux vis.

Compte tenu de ses dimensions, le dispositif ne peut être installé qu'au niveau des modules de touches ou des modules spéciaux.



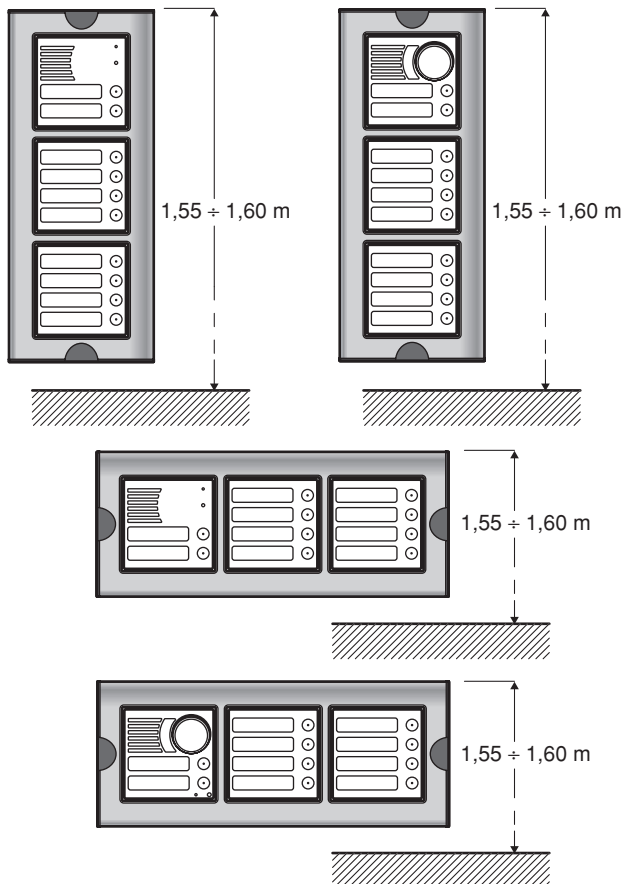
DESCRIPTION DES BORNES

- | | |
|-------|---|
| ⊙ PS | Entrée tonalité d'appel |
| ⊙ + | N.U. |
| ⊙ 9 | Commande ouvre-porte |
| ⊙ Ap | Activation serrure électrique |
| | |
| ⊙ -/~ | Masse d'alimentation |
| ⊙ 2B | Entrée signal phonie depuis le microphone de l'interphone (2) |
| ⊙ 1B | Sortie signal phonie vers le haut-parleur de l'interphone (1) |
| ⊙ 2A | Sortie signal phonie depuis le poste externe (2) |
| ⊙ 1A | Entrée signal phonie depuis le poste externe (1A) |
| ⊙ ~12 | Entrée alimentation |

INSTALLATION DE LA PLAQUE DE RUE SINTHESI

VERSION ENCASTREE DANS LE MUR

Il est conseillé d'installer les modules aux hauteurs indiquées ci-après, en fonction de l'installation à réaliser.

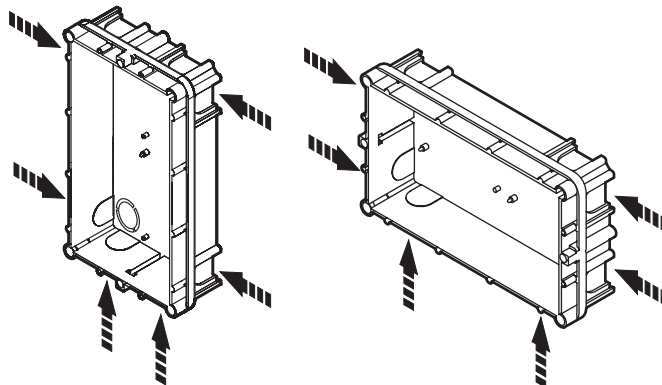


Dans tous les cas, pour les applications complexes qui exigent l'utilisation de plusieurs modules, il convient de prendre en compte la hauteur indiquée dans la figure pour la fixation correcte de l'unité de filmage. S'il s'agit d'une installation d'interphones, la hauteur indiquée se rapporte en revanche au poste externe.

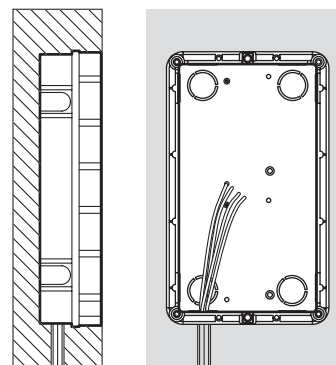
La procédure d'installation horizontale de la Plaque de rue est tout à fait semblable à celle de l'installation verticale.

Dans ce cas, les boîtiers, les modules et les habillages doivent naturellement pivoter de 90°.

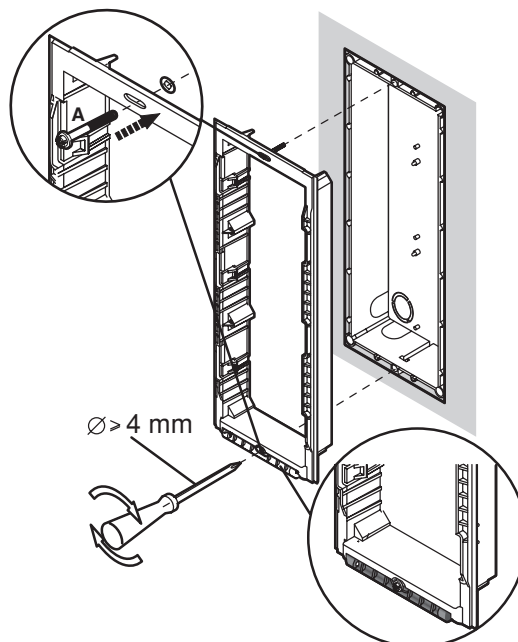
Avant d'emmurer le boîtier à encastrer (simple ou accouplé à d'autres boîtiers), réaliser l'orifice (au fond ou sur les côtés) pour le passage des conducteurs de raccordement.



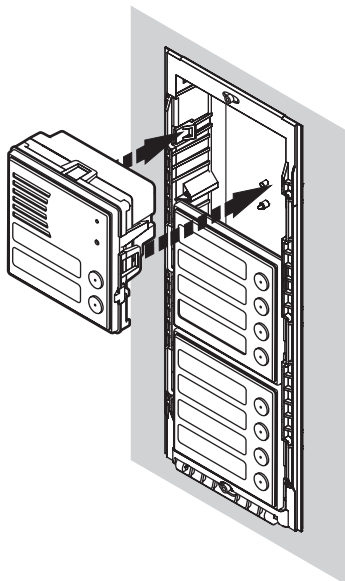
Le boîtier à encastrer doit être emmurée au ras du mur et ne doit absolument pas être en saillie.



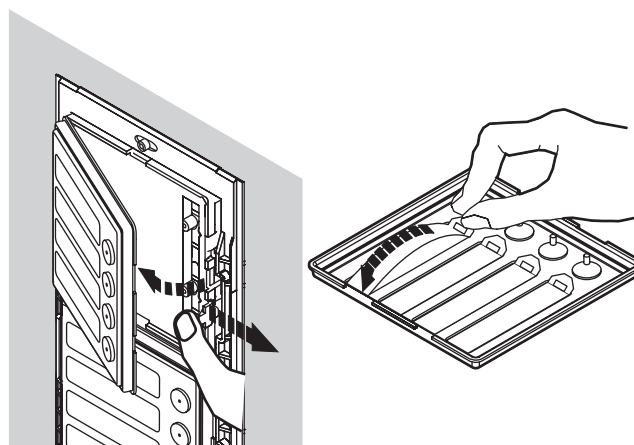
Installer le châssis porte-modules.



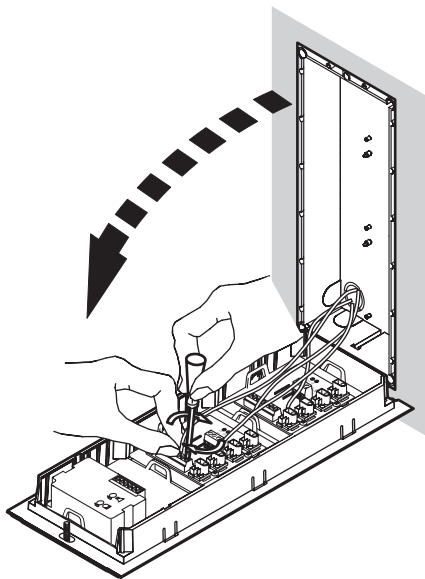
Installer les modules sur le châssis.



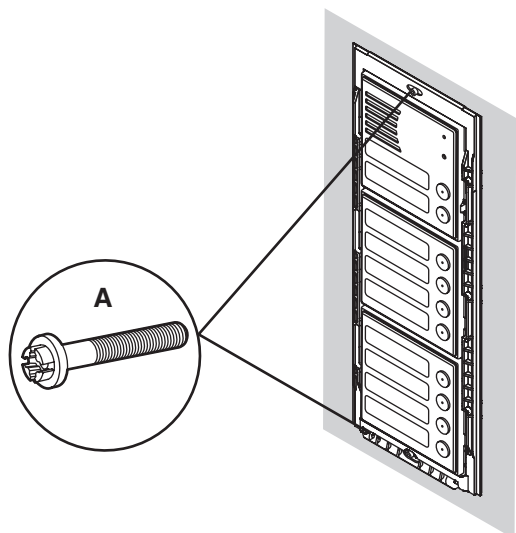
Mettre en place les étiquettes.



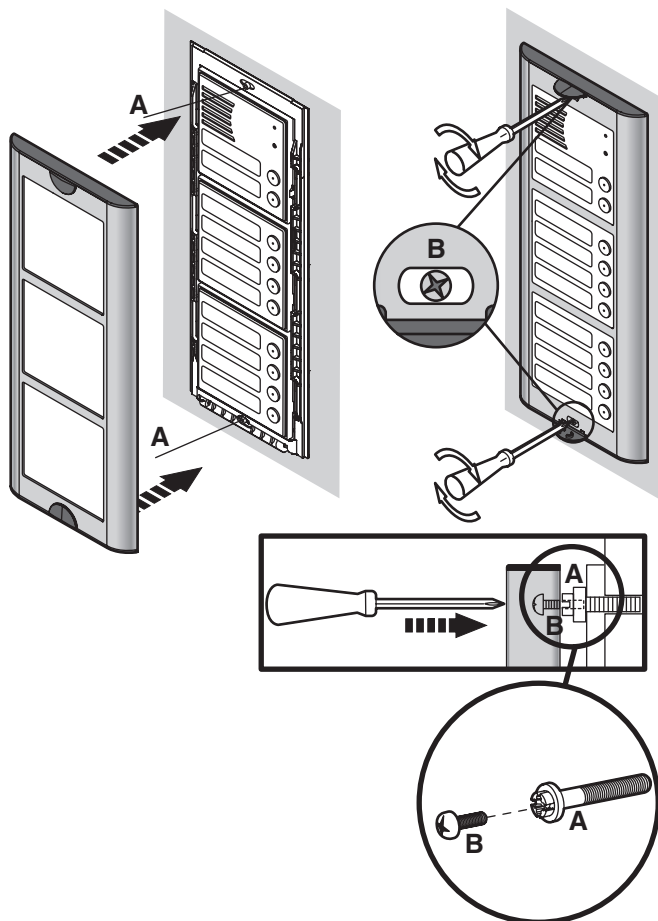
Rabattre le châssis et réaliser les câblages.

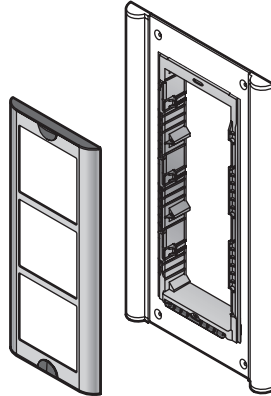


Refermer le châssis en vissant les vis **A**.
Veiller à la perpendicularité correcte de la Plaque de rue.



Positionner l'habillage sur le châssis.
Serrer les vis **B** sur les vis **A**.

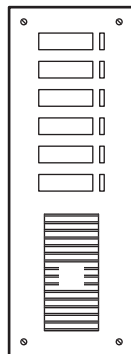


ACCESSOIRES POUR L'ADAPTATION D'ANCIENNES INSTALLATIONS
ADAPTATEURS POUR PLAQUES DE RUE Mod. 625


Les adaptateurs pour Plaques de rue Mod. 625 sont une série de plaques d'adaptation qui permettent d'installer les Synthesi sur les boîtiers à encastrer de la ligne 625 sans qu'il soit nécessaire de réaliser des travaux de maçonnerie.

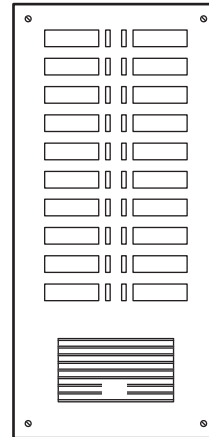
Les plaques peuvent être uniquement utilisés pour adapter les installations d'interphones 4+n.

En fonction de la Plaque de rue 625 à remplacer, les plaques d'adaptation suivantes sont disponibles, toutes dotées de châssis porte-modules et d'habillage:

• Plaques de rue sur une rangée.


Nombre de touches	Code plaque de rue 625	Plaque d'adaptation	
		Réf.	Dimensions hors tout (mm)
3	7701/3	1145/803	166 x 276
4	7701/4	1145/804	166 x 304
5	7701/5	1145/805	166 x 332
6	7701/6	1145/806	166 x 360
4	7711/4	1145/800*	130 x 164

* disponibles sur commande

• Plaques de rue sur deux rangées.


Nombre de touches	Code plaque de rue 625	Plaque d'adaptation	
		Réf.	Dimensions hors tout (mm)
4	7702/4	1145/846	220 x 248
6	7702/6	1145/846	220 x 248
8	7702/8	1145/810	220 x 304
10	7702/10	1145/810	220 x 304
12	7702/12	1145/812	220 x 332
14	7702/14	1145/814	220 x 360
16	7702/16	1145/816	220 x 388
18	7702/18	1145/818*	220 x 416
20	7702/20	1145/820*	220 x 444
22	7702/22	1145/822*	220 x 472
24	7702/24	1145/824*	220 x 500
26	7702/26	1145/826*	220 x 528
28	7702/28	1145/828*	220 x 556

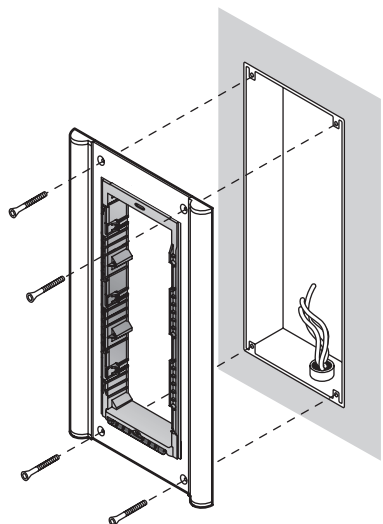
* disponibles sur commande

Les modules Synthesi nécessaires pour l'adaptation des plaques de rue Mod. 625 sont les suivants:

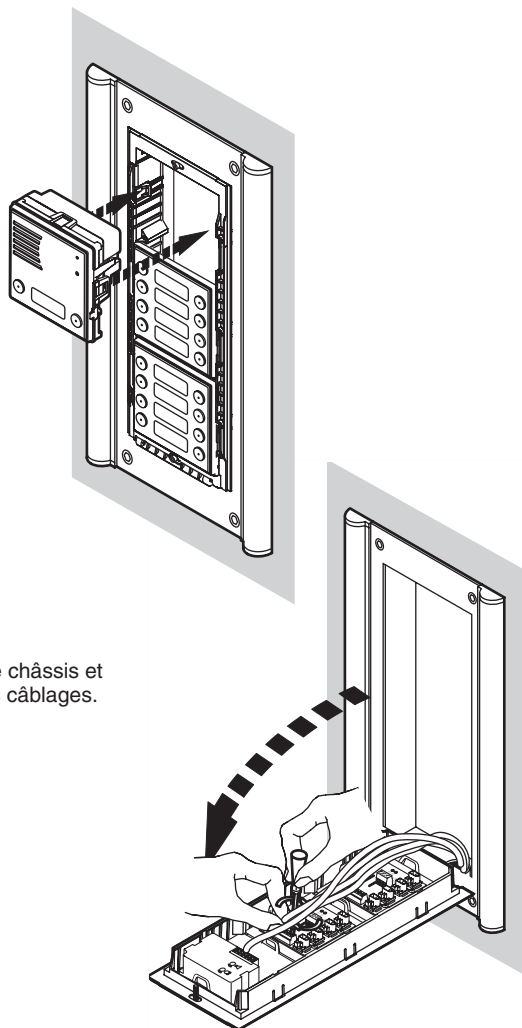
Nb. de rangées	Nb. de touches	Plaque d'adaptation	Poste externe	Modules pour poste externe	Modules de touches	Modules répert.
1	3	1145/803	1145/500	1145/20	1145/13	--
	4	1145/804	1145/500	1145/20	1145/14	--
	5	1145/805	1145/500	1145/21	1145/14	--
	6	1145/806	1145/500	1145/22	1145/14	1145/50
	4	1145/800	-	-	1 x 1145/14	--
2	4	1145/846	1145/500	1145/20	1145/14	--
	6	1145/846	1145/500	1145/22	1145/14	--
	8	1145/810	1145/500	1145/20	1145/18	--
	10	1145/810	1145/500	1145/32	1145/18	--
	12	1145/812	1145/500	1145/34	1145/18	--
	14	1145/814	1145/500	1145/20	2 x 1145/18	--
	16	1145/816	1145/500	1145/20	2 x 1145/18	--
	18	1145/818	1145/500	1145/32	2 x 1145/18	--
	20	1145/820	1145/500	1145/34	2 x 1145/18	1145/50
	22	1145/822	1145/500	1145/20	3 x 1145/18	--
	24	1145/824	1145/500	1145/20	3 x 1145/18	--
	26	1145/826	1145/500	1145/32	3 x 1145/18	--
	28	1145/828	1145/500	1145/34	3 x 1145/18	1145/50

INSTALLATION DES PLAQUES D'ADAPTATION

- Déposer la Plaque de rue Mod. 625, en veillant à débrancher les câblages existants et à retirer les touches d'appel, les ampoules et les piliers du poste externe (si prévus). Ne pas retirer le châssis intérieur de support de la plaque (présent sur certaines versions seulement).
- Si nécessaire, adapter la longueur des câbles existants à la nouvelle Plaque de rue.
- Fixer la plaque d'adaptation au boîtier à encastrer Mod. 625 à l'aide des quatre vis livrées de série.

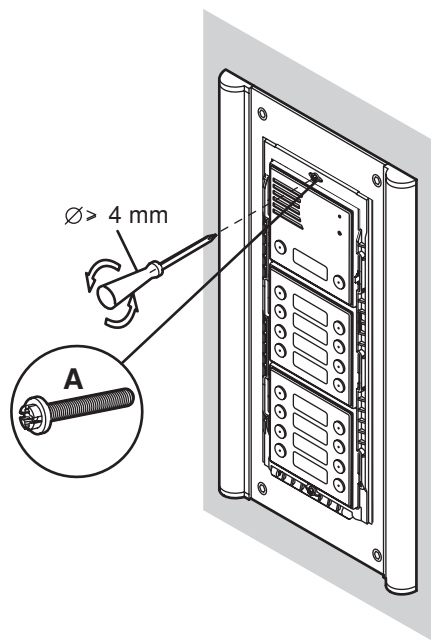


- Installer les modules sur le châssis et réaliser les branchements.

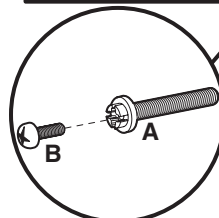
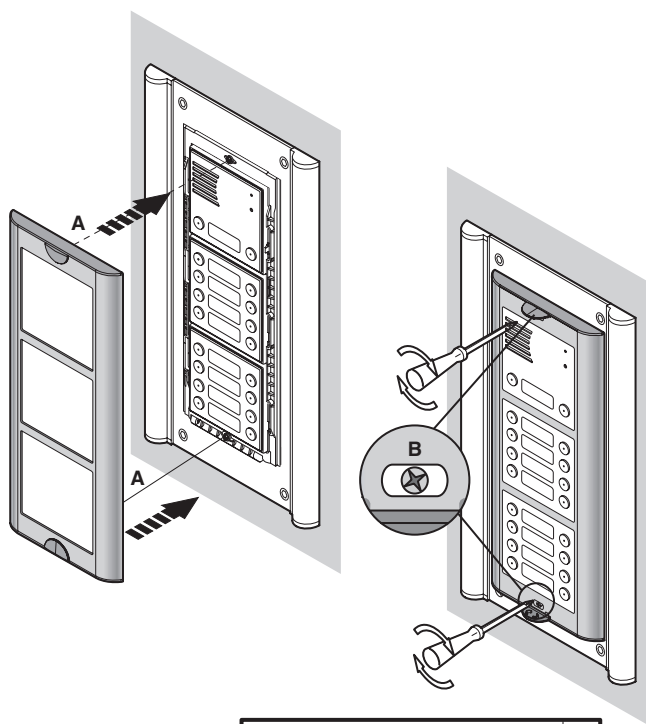


- Rabattre le châssis et réaliser les câblages.

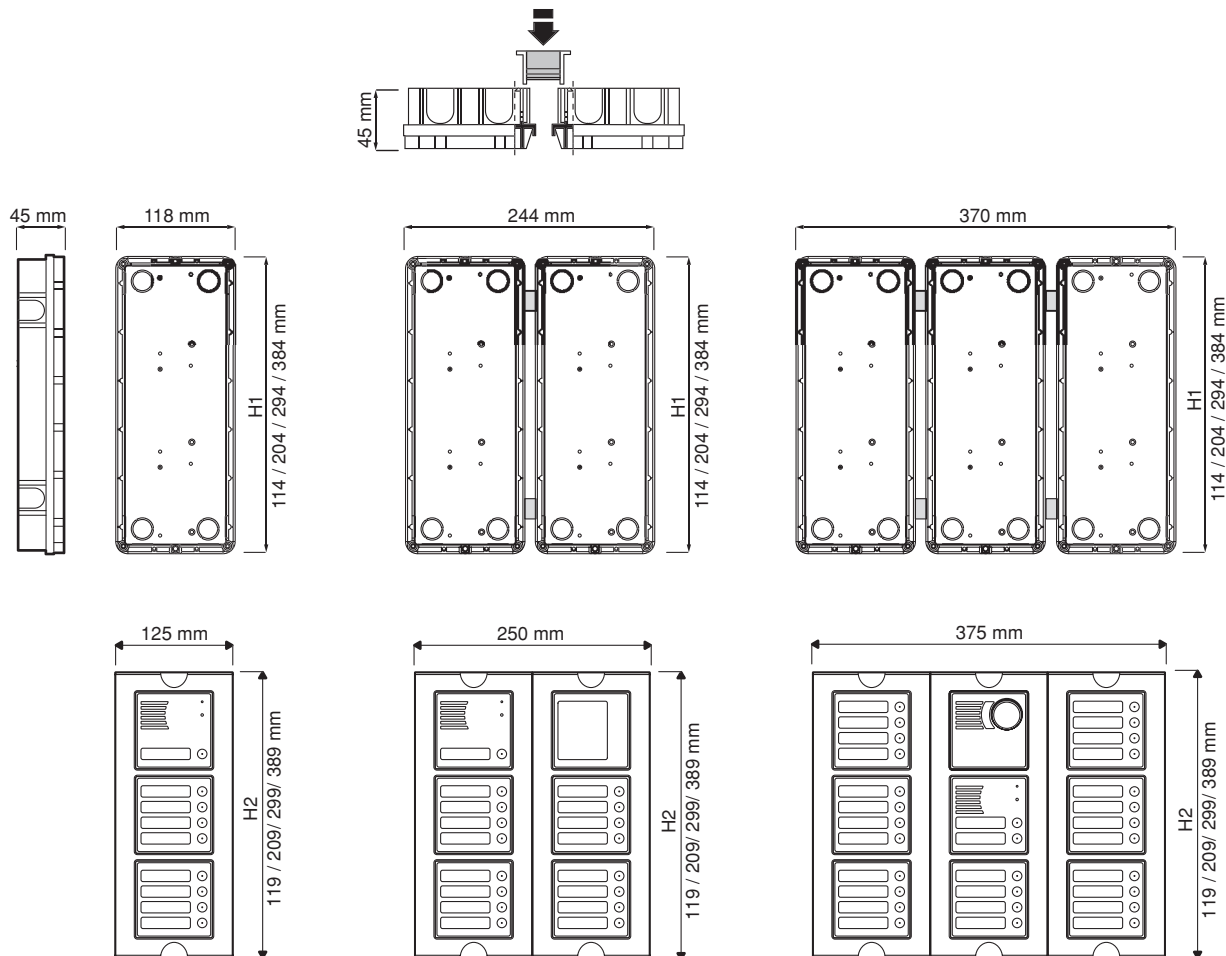
- Refermer le châssis.
- Veiller à la perpendicularité correcte de la Plaque de rue.
- Visser les vis **A**.



- Installer l'habillage sur le châssis.
- Serrer les vis B sur les vis A.

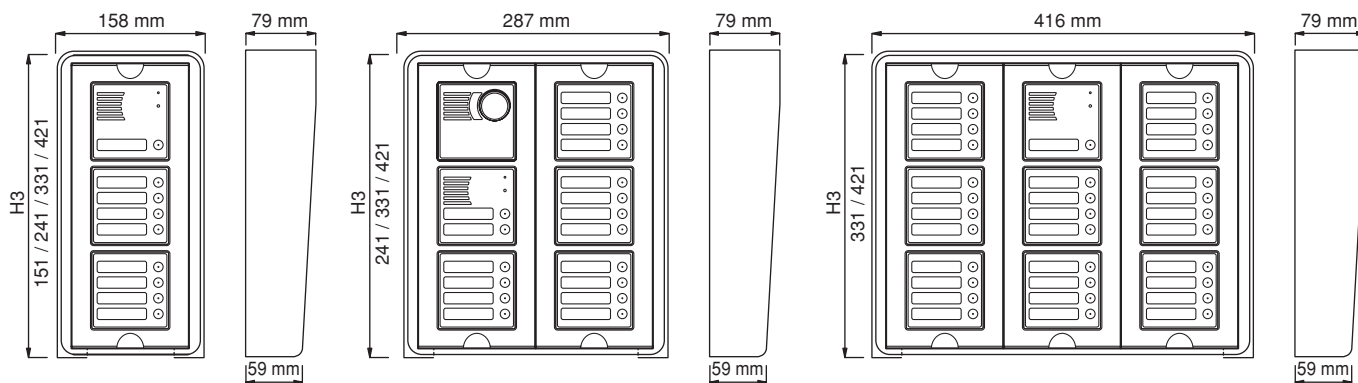


VERSION ENCASTREE DANS LE MUR



Remarque: Les cotes H1= 114, 204, 294 et 384, relatives à la hauteur d'encastrement, et les cotes H2 = 119, 209, 299 et 389, relatives à la hauteur totale, se rapportent respectivement aux versions constituées de 1, 2, 3 ou 4 modules

VERSION MURALE EN APPARENT



Remarque: Les cotes H3, relatives à la hauteur totale, peuvent prendre des valeurs différentes en fonction du nombre de modules que le boîtier peut accueillir.

(°) au choix
(#) au choix



1

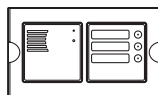


2

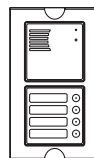


3

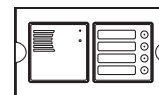
	Modules de touches	Module Répertoire	-	-	-	-	1145/13	-
	Modules pour poste externe		1145/21		1145/22		1145/20	
	Poste Externe		1145/500		1145/500		1145/500	
ENCASTREMENT (#)	Boîtier à encastrer		1145/51		1145/51		1145/52	
	Châssis porte-modules et habillages		1145/61		1145/61		1145/62	
ACCESSOIRES POUR ENCASTREMENT	Cache couvre-joint (°)		1145/711		1145/711		1145/712	
	Visière anti-pluie avec cache couvre-joint (°)		1145/611		1145/611		1145/612	
EN APPARENT (#)	Boîtier avec visière, habillage et châssis porte-modules		1145/311		1145/311		1145/312	
PILIER DE GRILLAGE (#)	Boîtier avec visière, habillage et châssis porte-modules		-		-		1145/342	



3



4

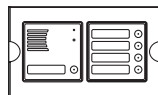


4

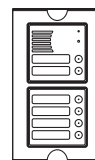
	Modules de touches	Module Répertoire	1145/13	-	1145/14	-	1145/14	-
	Modules pour poste externe		1145/20		1145/20		1145/20	
	Poste Externe		1145/500		1145/500		1145/500	
ENCASTREMENT (#)	Boîtier à encastrer		1145/52		1145/52		1145/52	
	Châssis porte-modules et habillages		1145/62		1145/62		1145/62	
ACCESSOIRES POUR ENCASTREMENT	Cache couvre-joint (°)		1145/712		1145/712		1145/712	
	Visière anti-pluie avec cache couvre-joint (°)		-		1145/612		-	
EN APPARENT (#)	Boîtier avec visière, habillage et châssis porte-modules		-		1145/312		-	
PILIER DE GRILLAGE (#)	Boîtier avec visière, habillage et châssis porte-modules		-		1145/342		-	



5



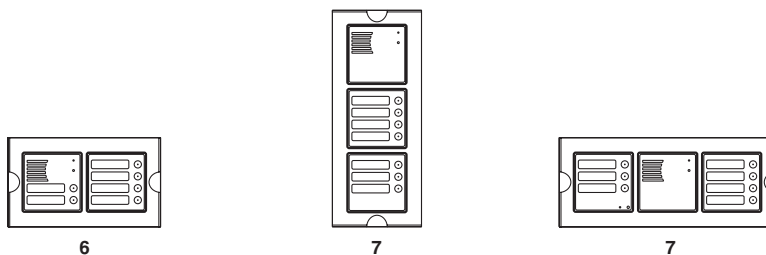
5



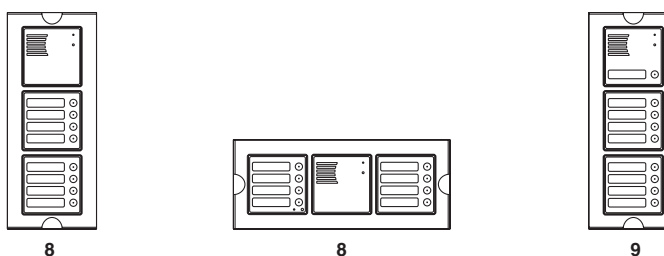
6

	Modules de touches	Module Répertoire	1145/14	-	1145/14	-	1145/14	-
	Modules pour poste externe		1145/21		1145/21		1145/22	
	Poste Externe		1145/500		1145/500		1145/500	
ENCASTREMENT (#)	Boîtier à encastrer		1145/52		1145/52		1145/52	
	Châssis porte-modules et habillages		1145/62		1145/62		1145/62	
ACCESSOIRES POUR ENCASTREMENT	Cache couvre-joint (°)		1145/712		1145/712		1145/712	
	Visière anti-pluie avec cache couvre-joint (°)		1145/612		-		1145/612	
EN APPARENT (#)	Boîtier avec visière, habillage et châssis porte-modules		1145/312		-		1145/312	
PILIER DE GRILLAGE (#)	Boîtier avec visière, habillage et châssis porte-modules		1145/342		-		1145/342	

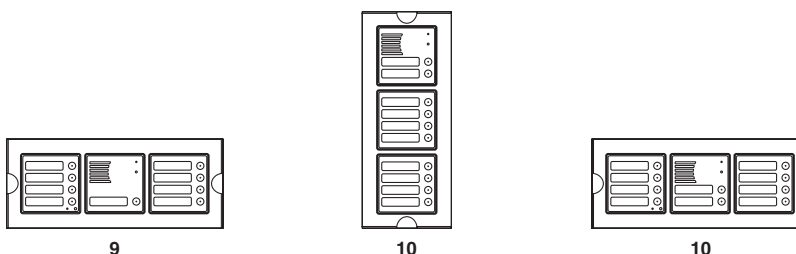
(°) au choix
(#) au choix



	Modules de touches	Module Répertoire	1145/14	-	1145/14 + 1145/13	-	1145/13 + 1145/14	-
	Modules pour poste externe		1145/22		1145/20		1145/20	
	Poste Externe		1145/500		1145/500		1145/500	
ENCASTREMENT (#)	Boîtier à encastrer		1145/52		1145/53		1145/53	
	Châssis porte-modules et habillages		1145/62		1145/63		1145/63	
ACCESSOIRES POUR ENCASTREMENT	Cache couvre-joint (°)		1145/712		1145/713		1145/713	
	Visière anti-pluie avec cache couvre-joint (°)		-		1145/613		-	
EN APPARENT (#)	Boîtier avec visière, habillage et châssis porte-modules		-		1145/313		-	
PILIER DE GRILLAGE (#)	Boîtier avec visière, habillage et châssis porte-modules		-		1145/343		-	

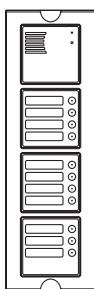


	Modules de touches	Module Répertoire	2 x 1145/14	-	2 x 1145/14	-	2 x 1145/14	-
	Modules pour poste externe		1145/20		1145/20		1145/21	
	Poste Externe		1145/500		1145/500		1145/500	
ENCASTREMENT (#)	Boîtier à encastrer		1145/53		1145/53		1145/53	
	Châssis porte-modules et habillages		1145/63		1145/63		1145/63	
ACCESSOIRES POUR ENCASTREMENT	Cache couvre-joint (°)		1145/713		1145/713		1145/713	
	Visière anti-pluie avec cache couvre-joint (°)		1145/613		-		1145/613	
EN APPARENT (#)	Boîtier avec visière, habillage et châssis porte-modules		1145/313		-		1145/313	
PILIER DE GRILLAGE (#)	Boîtier avec visière, habillage et châssis porte-modules		1145/343		-		1145/343	

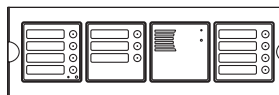


	Modules de touches	Module Répertoire	2 x 1145/14	-	2 x 1145/14	-	2 x 1145/14	-
	Modules pour poste externe		1145/21		1145/22		1145/22	
	Poste Externe		1145/500		1145/500		1145/500	
ENCASTREMENT (#)	Boîtier à encastrer		1145/53		1145/53		1145/53	
	Châssis porte-modules et habillages		1145/63		1145/63		1145/63	
ACCESSOIRES POUR ENCASTREMENT	Cache couvre-joint (°)		1145/713		1145/713		1145/713	
	Visière anti-pluie avec cache couvre-joint (°)		-		1145/613		-	
EN APPARENT (#)	Boîtier avec visière, habillage et châssis porte-modules		-		1145/313		-	
PILIER DE GRILLAGE (#)	Boîtier avec visière, habillage et châssis porte-modules		-		1145/343		-	

(°) au choix
(#) au choix



11

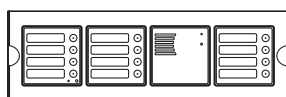


11

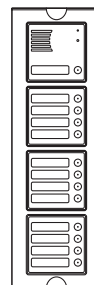


12

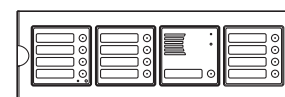
	Modules de touches	Module Répertoire	1145/13 + 2 x 1145/14	-	1145/13 + 2 x 1145/14	-	3 x 1145/14	-
	Modules pour poste externe		1145/20		1145/20		1145/20	
	Poste Externe		1145/500		1145/500		1145/500	
ENCASTREMENT (#)	Boîtier à encastrer		1145/54		1145/54		1145/54	
	Châssis porte-modules et habillages		1145/64		1145/64		1145/64	
ACCESSOIRES POUR ENCASTREMENT	Cache couvre-joint (°)		1145/714		1145/714		1145/714	
	Visière anti-pluie avec cache couvre-joint (°)		1145/614		-		1145/614	
EN APPARENT (#)	Boîtier avec visière, habillage et châssis porte-modules		1145/314		-		1145/314	
PILIER DE GRILLAGE (#)	Boîtier avec visière, habillage et châssis porte-modules		-		-		-	



12

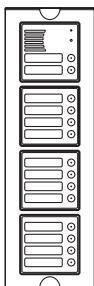


13

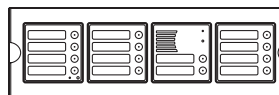


13

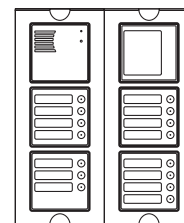
	Modules de touches	Module Répertoire	3 x 1145/14	-	3 x 1145/14	-	3 x 1145/14	-
	Modules pour poste externe		1145/20		1145/21		1145/21	
	Poste Externe		1145/500		1145/500		1145/500	
ENCASTREMENT (#)	Boîtier à encastrer		1145/54		1145/54		1145/54	
	Châssis porte-modules et habillages		1145/64		1145/64		1145/64	
ACCESSOIRES POUR ENCASTREMENT	Cache couvre-joint (°)		1145/714		1145/714		1145/714	
	Visière anti-pluie avec cache couvre-joint (°)		-		1145/614		-	
EN APPARENT (#)	Boîtier avec visière, habillage et châssis porte-modules		-		1145/314		-	
PILIER DE GRILLAGE (#)	Boîtier avec visière, habillage et châssis porte-modules		-		-		-	



14



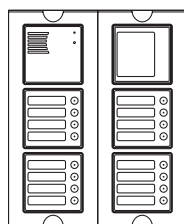
14



15

	Modules de touches	Module Répertoire	3 x 1145/14	-	3 x 1145/14	-	1145/13 + 3 x 1145/14	1145/50
	Modules pour poste externe		1145/22		1145/22		1145/20	
	Poste Externe		1145/500		1145/500		1145/500	
ENCASTREMENT (#)	Boîtier à encastrer		1145/54		1145/54		2 x 1145/53	
	Châssis porte-modules et habillages		1145/64		1145/64		2 x 1145/63	
ACCESSOIRES POUR ENCASTREMENT	Cache couvre-joint (°)		1145/714		1145/714		1145/726	
	Visière anti-pluie avec cache couvre-joint (°)		1145/614		-		1145/626	
EN APPARENT (#)	Boîtier avec visière, habillage et châssis porte-modules		1145/314		-		1145/326	
PILIER DE GRILLAGE (#)	Boîtier avec visière, habillage et châssis porte-modules		-		-		-	

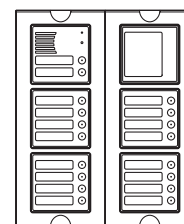
(°) au choix
(#) au choix



16

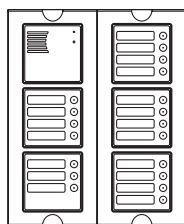


17

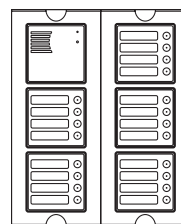


18

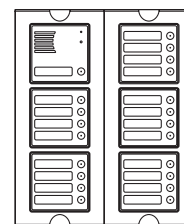
	Modules de touches	Module Répertoire	4 x 1145/14	1145/50	4 x 1145/14	1145/50	4 x 1145/14	1145/50
	Modules pour poste externe		1145/20		1145/21		1145/22	
	Poste Externe		1145/500		1145/500		1145/500	
ENCASTREMENT (#)	Boîtier à encastrer		2 x 1145/53		2 x 1145/53		2 x 1145/53	
	Châssis porte-modules et habillages		2 x 1145/63		2 x 1145/63		2 x 1145/63	
ACCESSOIRES POUR ENCASTREMENT	Cache couvre-joint (°)		1145/726		1145/726		1145/726	
	Visière anti-pluie avec cache couvre-joint (°)		1145/626		1145/626		1145/626	
EN APPARENT (#)	Boîtier avec visière, habillage et châssis porte-modules		1145/326		1145/326		1145/326	
PILIER DE GRILLAGE (#)	Boîtier avec visière, habillage et châssis porte-modules		-		-		-	



19

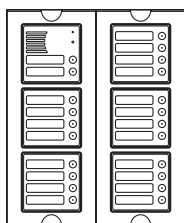


20

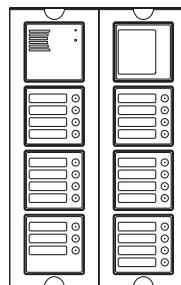


21

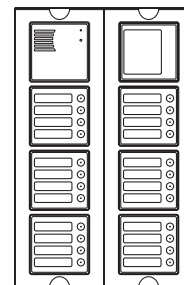
	Modules de touches	Module Répertoire	4 x 1145/14 + 1145/13	-	5 x 1145/14	-	5 x 1145/14	-
	Modules pour poste externe		1145/20		1145/20		1145/21	
	Poste Externe		1145/500		1145/500		1145/500	
ENCASTREMENT (#)	Boîtier à encastrer		2 x 1145/53		2 x 1145/53		2 x 1145/53	
	Châssis porte-modules et habillages		2 x 1145/63		2 x 1145/63		2 x 1145/63	
ACCESSOIRES POUR ENCASTREMENT	Cache couvre-joint (°)		1145/726		1145/726		1145/726	
	Visière anti-pluie avec cache couvre-joint (°)		1145/626		1145/626		1145/626	
EN APPARENT (#)	Boîtier avec visière, habillage et châssis porte-modules		1145/326		1145/326		1145/326	
PILIER DE GRILLAGE (#)	Boîtier avec visière, habillage et châssis porte-modules		-		-		-	



22



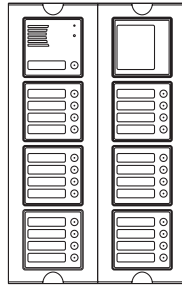
23



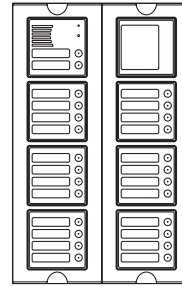
24

	Modules de touches	Module Répertoire	5 x 1145/14	-	1145/13 + 5 x 1145/14	1145/50	6 x 1145/14	1145/50
	Modules pour poste externe		1145/22		1145/20		1145/20	
	Poste Externe		1145/500		1145/500		1145/500	
ENCASTREMENT (#)	Boîtier à encastrer		2 x 1145/53		2 x 1145/54		2 x 1145/54	
	Châssis porte-modules et habillages		2 x 1145/63		2 x 1145/64		2 x 1145/64	
ACCESSOIRES POUR ENCASTREMENT	Cache couvre-joint (°)		1145/726		1145/728		1145/728	
	Visière anti-pluie avec cache couvre-joint (°)		1145/626		1145/628		1145/628	
EN APPARENT (#)	Boîtier avec visière, habillage et châssis porte-modules		1145/326		1145/328		1145/328	
PILIER DE GRILLAGE (#)	Boîtier avec visière, habillage et châssis porte-modules		-		-		-	

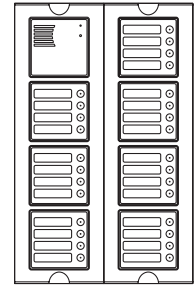
(°) au choix
(#) au choix



25

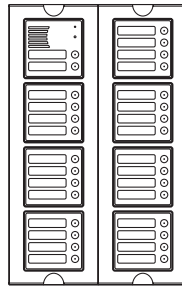


26

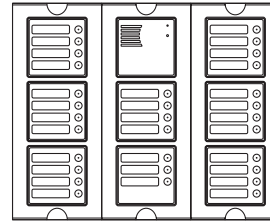


28

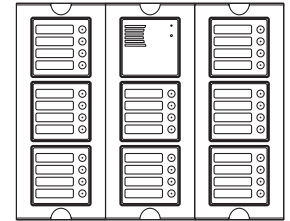
	Modules de touches	Module Répertoire	6 x 1145/14	1145/50	6 x 1145/14	1145/50	7 x 1145/14	-
	Modules pour poste externe		1145/21		1145/22		1145/20	
	Poste Externe		1145/500		1145/500		1145/500	
ENCASTREMENT (#)	Boîtier à encastrer		2 x 1145/54		2 x 1145/54		2 x 1145/54	
	Châssis porte-modules et habillages		2 x 1145/64		2 x 1145/64		2 x 1145/64	
ACCESSOIRES POUR ENCASTREMENT	Cache couvre-joint (°)		1145/728		1145/728		1145/728	
	Visière anti-pluie avec cache couvre-joint (°)		1145/628		1145/628		1145/628	
EN APPARENT (#)	Boîtier avec visière, habillage et châssis porte-modules		1145/328		1145/328		1145/328	
PILIER DE GRILLAGE (#)	Boîtier avec visière, habillage et châssis porte-modules		-		-		-	



30

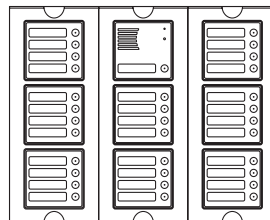


31

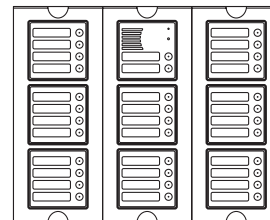


32

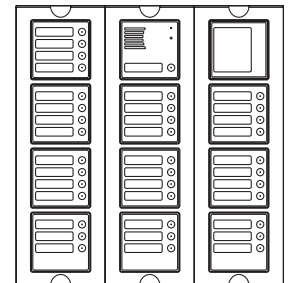
	Modules de touches	Module Répertoire	7 x 1145/14	-	7 x 1145/14 + 1145/13	-	8 x 1145/14	-
	Modules pour poste externe		1145/22		1145/20		1145/20	
	Poste Externe		1145/500		1145/500		1145/500	
ENCASTREMENT (#)	Boîtier à encastrer		2 x 1145/54		3 x 1145/53		3 x 1145/53	
	Châssis porte-modules et habillages		2 x 1145/64		3 x 1145/63		3 x 1145/63	
ACCESSOIRES POUR ENCASTREMENT	Cache couvre-joint (°)		1145/728		1145/739		1145/739	
	Visière anti-pluie avec cache couvre-joint (°)		1145/628		1145/639		1145/639	
EN APPARENT (#)	Boîtier avec visière, habillage et châssis porte-modules		1145/328		1145/339		1145/339	
PILIER DE GRILLAGE (#)	Boîtier avec visière, habillage et châssis porte-modules		-		-		-	



33



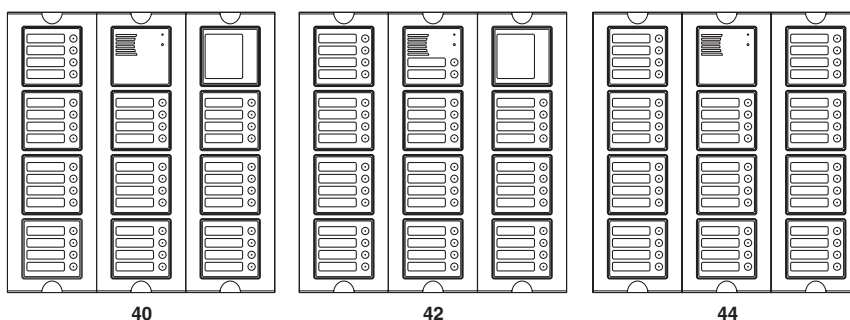
34



38

	Modules de touches	Module Répertoire	8 x 1145/14	-	8 x 1145/14	-	7 x 1145/14 + 3 x 1145/13	1145/50
	Modules pour poste externe		1145/21		1145/22		1145/21	
	Poste Externe		1145/500		1145/500		1145/500	
ENCASTREMENT (#)	Boîtier à encastrer		3 x 1145/53		3 x 1145/53		3 x 1145/54	
	Châssis porte-modules et habillages		3 x 1145/63		3 x 1145/63		3 x 1145/64	
ACCESSOIRES POUR ENCASTREMENT	Cache couvre-joint (°)		1145/739		1145/739		1145/732	
	Visière anti-pluie avec cache couvre-joint (°)		1145/639		1145/639		1145/632	
EN APPARENT (#)	Boîtier avec visière, habillage et châssis porte-modules		1145/339		1145/339		1145/332	
PILIER DE GRILLAGE (#)	Boîtier avec visière, habillage et châssis porte-modules		-		-		-	

(°) au choix
(#) au choix

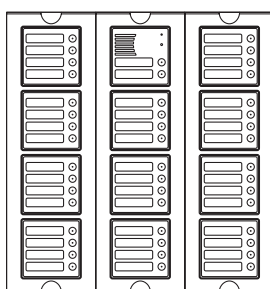


40

42

44

	Modules de touches	Module Répertoire	10 x 1145/14	1145/50	10 x 1145/14	1145/50	11 x 1145/14	-
	Modules pour poste externe		1145/20		1145/22		1145/20	
	Poste Externe		1145/500		1145/500		1145/500	
ENCASTREMENT (#)	Boîtier à encastrer		3 x 1145/54		3 x 1145/54		3 x 1145/54	
	Châssis porte-modules et habillages		3 x 1145/64		3 x 1145/64		3 x 1145/64	
ACCESSOIRES POUR ENCASTREMENT	Cache couvre-joint (°)		1145/732		1145/732		1145/732	
	Visière anti-pluie avec cache couvre-joint (°)		1145/632		1145/632		1145/632	
EN APPARENT (#)	Boîtier avec visière, habillage et châssis porte-modules		1145/332		1145/332		1145/332	
PILIER DE GRILLAGE (#)	Boîtier avec visière, habillage et châssis porte-modules		-		-		-	



46

	Modules de touches	Module Répertoire	11 x 1145/14	-
	Modules pour poste externe		1145/22	
	Poste Externe		1145/500	
ENCASTREMENT (#)	Boîtier à encastrer		3 x 1145/54	
	Châssis porte-modules et habillages		3 x 1145/64	
ACCESSOIRES POUR ENCASTREMENT	Cache couvre-joint (°)		1145/732	
	Visière anti-pluie avec cache couvre-joint (°)		1145/632	
EN APPARENT (#)	Boîtier avec visière, habillage et châssis porte-modules		1145/332	
PILIER DE GRILLAGE (#)	Boîtier avec visière, habillage et châssis porte-modules		-	

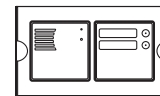
(°) au choix
(#) au choix



1

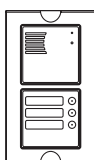


2

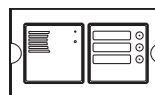


2

	Modules de touches	Module Répertoire	-	-	1145/12	-	1145/12	-
	Modules pour poste externe		1145/21		1145/20		1145/20	
	Poste Externe		1145/67		1145/67		1145/67	
	Dispositif secret de conversation		-		1145/74		1145/74	
ENCASTREMENT (#)	Boîtier à encastrer		1145/51		1145/52		1145/52	
	Châssis porte-modules et habillages		1145/61		1145/62		1145/62	
ACCESSOIRES POUR ENCASTREMENT	Cache couvre-joint (°)		1145/711		1145/712		1145/712	
	Visière anti-pluie avec cache couvre-joint (°)		1145/611		1145/612		1145/612	
EN APPARENT (#)	Boîtier avec visière, habillage et châssis porte-modules		1145/311		1145/312		1145/312	
PILIER DE GRILLAGE (#)	Boîtier avec visière, habillage et châssis porte-modules		-		1145/342		-	



3

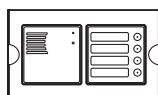


3

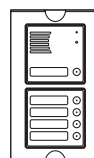


4

	Modules de touches	Module Répertoire	1145/13	-	1145/13	-	1145/14	-
	Modules pour poste externe		1145/20		1145/20		1145/20	
	Poste Externe		1145/67		1145/67		1145/67	
	Dispositif secret de conversation		1145/74		1145/74		1145/74	
ENCASTREMENT (#)	Boîtier à encastrer		1145/52		1145/52		1145/52	
	Châssis porte-modules et habillages		1145/62		1145/62		1145/62	
ACCESSOIRES POUR ENCASTREMENT	Cache couvre-joint (°)		1145/712		1145/712		1145/712	
	Visière anti-pluie avec cache couvre-joint (°)		1145/612		-		1145/612	
EN APPARENT (#)	Boîtier avec visière, habillage et châssis porte-modules		1145/312		-		1145/312	
PILIER DE GRILLAGE (#)	Boîtier avec visière, habillage et châssis porte-modules		1145/342		-		1145/342	



4



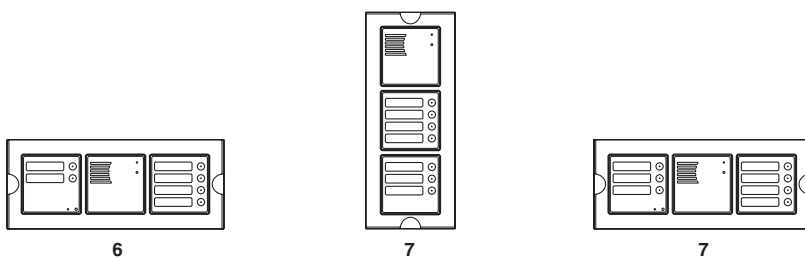
5



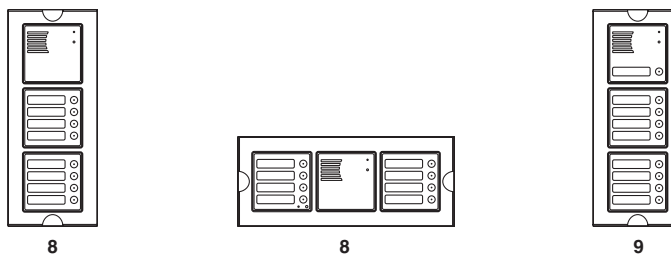
6

	Modules de touches	Module Répertoire	1145/14	-	1145/14	-	1145/12 + 1145/14	-
	Modules pour poste externe		1145/20		1145/21		1145/20	
	Poste Externe		1145/67		1145/67		1145/67	
	Dispositif secret de conversation		1145/74		1145/74		2 x 1145/74	
ENCASTREMENT (#)	Boîtier à encastrer		1145/52		1145/52		1145/53	
	Châssis porte-modules et habillages		1145/62		1145/62		1145/63	
ACCESSOIRES POUR ENCASTREMENT	Cache couvre-joint (°)		1145/712		1145/712		1145/713	
	Visière anti-pluie avec cache couvre-joint (°)		-		1145/612		1145/613	
EN APPARENT (#)	Boîtier avec visière, habillage et châssis porte-modules		-		1145/312		1145/313	
PILIER DE GRILLAGE (#)	Boîtier avec visière, habillage et châssis porte-modules		-		1145/342		1145/343	

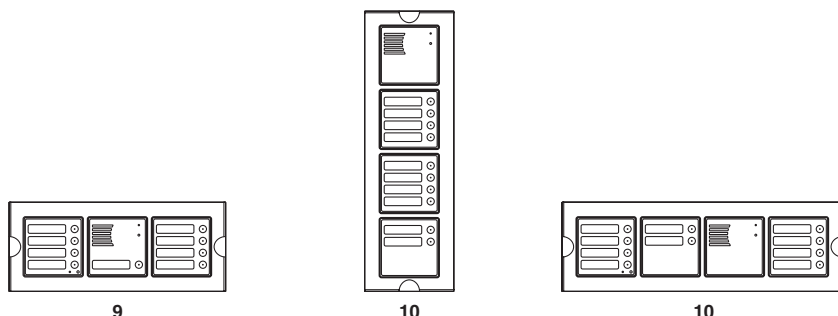
(°) au choix
(#) au choix



	Modules de touches	Module Répertoire	1145/12 + 1145/14	-	1145/13 + 1145/14	-	1145/13 + 1145/14	-
	Modules pour poste externe		1145/20		1145/20		1145/20	
	Poste Externe		1145/67		1145/67		1145/67	
	Dispositif secret de conversation		2 x 1145/74		2 x 1145/74		2 x 1145/74	
ENCASTREMENT (#)	Boîtier à encastrer		1145/53		1145/53		1145/53	
	Châssis porte-modules et habillages		1145/63		1145/63		1145/63	
ACCESSOIRES POUR ENCASTREMENT	Cache couvre-joint (°)		1145/713		1145/713		1145/713	
	Visière anti-pluie avec cache couvre-joint (°)		-		1145/613		-	
EN APPARENT (#)	Boîtier avec visière, habillage et châssis porte-modules		-		1145/313		-	
PILIER DE GRILLAGE (#)	Boîtier avec visière, habillage et châssis porte-modules		-		1145/343		-	

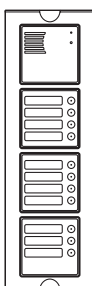


	Modules de touches	Module Répertoire	2 x 1145/14	-	2 x 1145/14	-	2 x 1145/14	-
	Modules pour poste externe		1145/20		1145/20		1145/21	
	Poste Externe		1145/67		1145/67		1145/67	
	Dispositif secret de conversation		2 x 1145/74		2 x 1145/74		2 x 1145/74	
ENCASTREMENT (#)	Boîtier à encastrer		1145/53		1145/53		1145/53	
	Châssis porte-modules et habillages		1145/63		1145/63		1145/63	
ACCESSOIRES POUR ENCASTREMENT	Cache couvre-joint (°)		1145/713		1145/713		1145/713	
	Visière anti-pluie avec cache couvre-joint (°)		1145/613		-		1145/613	
EN APPARENT (#)	Boîtier avec visière, habillage et châssis porte-modules		1145/313		-		1145/313	
PILIER DE GRILLAGE (#)	Boîtier avec visière, habillage et châssis porte-modules		1145/343		-		1145/343	

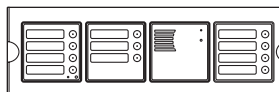


	Modules de touches	Module Répertoire	2 x 1145/14	-	1145/12 + 2 x 1145/14	-	1145/12 + 2 x 1145/14	-
	Modules pour poste externe		1145/21		1145/20		1145/20	
	Poste Externe		1145/67		1145/67		1145/67	
	Dispositif secret de conversation		2 x 1145/74		3 x 1145/74		3 x 1145/74	
ENCASTREMENT (#)	Boîtier à encastrer		1145/53		1145/54		1145/54	
	Châssis porte-modules et habillages		1145/63		1145/64		1145/64	
ACCESSOIRES POUR ENCASTREMENT	Cache couvre-joint (°)		1145/713		1145/714		1145/714	
	Visière anti-pluie avec cache couvre-joint (°)		-		1145/614		-	
EN APPARENT (#)	Boîtier avec visière, habillage et châssis porte-modules		-		1145/314		-	
PILIER DE GRILLAGE (#)	Boîtier avec visière, habillage et châssis porte-modules		-		-		-	

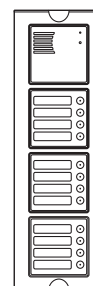
(°) au choix
(#) au choix



11

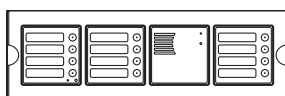


11

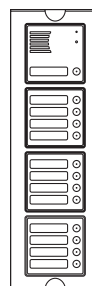


12

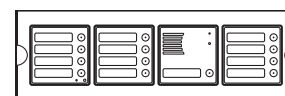
	Modules de touches	Module Répertoire	1145/13 + 2 x 1145/14	-	1145/13 + 2 x 1145/14	-	3 x 1145/12 + 1145/14	-
	Modules pour poste externe		1145/20		1145/20		1145/20	
	Poste Externe		1145/67		1145/67		1145/67	
	Dispositif secret de conversation		3 x 1145/74		3 x 1145/74		3 x 1145/74	
ENCASTREMENT (#)	Boîtier à encastrer		1145/54		1145/54		1145/54	
	Châssis porte-modules et habillages		1145/64		1145/64		1145/64	
ACCESSOIRES POUR ENCASTREMENT	Cache couvre-joint (°)		1145/714		1145/714		1145/714	
	Visière anti-pluie avec cache couvre-joint (°)		1145/614		-		1145/614	
EN APPARENT (#)	Boîtier avec visière, habillage et châssis porte-modules		1145/314		-		1145/314	
PILIER DE GRILLAGE (#)	Boîtier avec visière, habillage et châssis porte-modules		-		-		-	



12

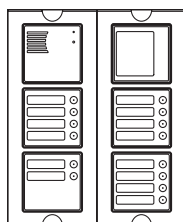


13

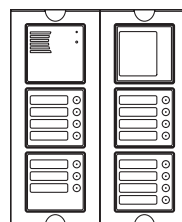


13

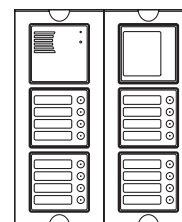
	Modules de touches	Module Répertoire	3 x 1145/14	-	3 x 1145/14	-	3 x 1145/14	-
	Modules pour poste externe		1145/20		1145/21		1145/21	
	Poste Externe		1145/67		1145/67		1145/67	
	Dispositif secret de conversation		3 x 1145/74		3 x 1145/74		3 x 1145/74	
ENCASTREMENT (#)	Boîtier à encastrer		1145/54		1145/54		1145/54	
	Châssis porte-modules et habillages		1145/64		1145/64		1145/64	
ACCESSOIRES POUR ENCASTREMENT	Cache couvre-joint (°)		1145/714		1145/714		1145/714	
	Visière anti-pluie avec cache couvre-joint (°)		-		1145/614		-	
EN APPARENT (#)	Boîtier avec visière, habillage et châssis porte-modules		-		1145/314		-	
PILIER DE GRILLAGE (#)	Boîtier avec visière, habillage et châssis porte-modules		-		-		-	



14



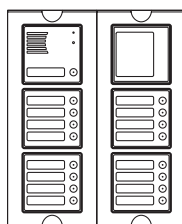
15



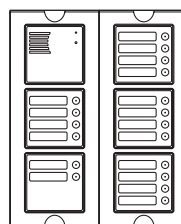
16

	Modules de touches	Module Répertoire	3 x 1145/14 + 1145/12	1145/50	3 x 1145/14 + 1145/13	1145/50	4 x 1145/14	1145/50
	Modules pour poste externe		1145/20		1145/20		1145/20	
	Poste Externe		1145/67		1145/67		1145/67	
	Dispositif secret de conversation		4 x 1145/74		4 x 1145/74		4 x 1145/74	
ENCASTREMENT (#)	Boîtier à encastrer		2 x 1145/53		2 x 1145/53		2 x 1145/53	
	Châssis porte-modules et habillages		2 x 1145/63		2 x 1145/63		2 x 1145/63	
ACCESSOIRES POUR ENCASTREMENT	Cache couvre-joint (°)		1145/726		1145/726		1145/726	
	Visière anti-pluie avec cache couvre-joint (°)		1145/626		1145/626		1145/626	
EN APPARENT (#)	Boîtier avec visière, habillage et châssis porte-modules		1145/326		1145/326		1145/326	
PILIER DE GRILLAGE (#)	Boîtier avec visière, habillage et châssis porte-modules		-		-		-	

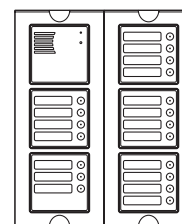
(°) au choix
(#) au choix



17

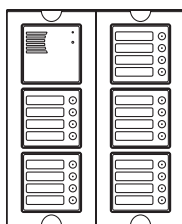


18

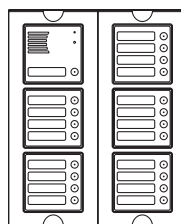


19

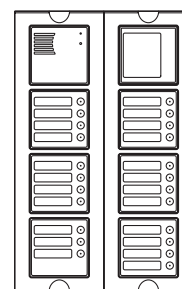
	Modules de touches	Module Répertoire	4 x 1145/14	1145/50	4 x 1145/14 + 1145/12	-	1145/13 + 1145/14	-
	Modules pour poste externe		1145/21		1145/20		1145/20	
	Poste Externe		1145/67		1145/67		1145/67	
	Dispositif secret de conversation		4 x 1145/74		5 x 1145/74		5 x 1145/74	
ENCASTREMENT (#)	Boîtier à encastrer		2 x 1145/53		2 x 1145/53		2 x 1145/53	
	Châssis porte-modules et habillages		2 x 1145/63		2 x 1145/63		2 x 1145/63	
ACCESSOIRES POUR ENCASTREMENT	Cache couvre-joint (°)		1145/726		1145/726		1145/726	
	Visière anti-pluie avec cache couvre-joint (°)		1145/626		1145/626		1145/626	
EN APPARENT (#)	Boîtier avec visière, habillage et châssis porte-modules		1145/326		1145/326		1145/326	
PILIER DE GRILLAGE (#)	Boîtier avec visière, habillage et châssis porte-modules		-		-		-	



20

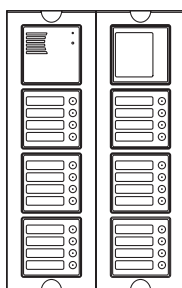


21

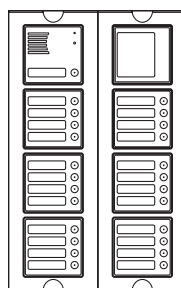


23

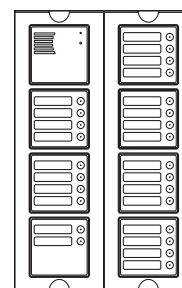
	Modules de touches	Module Répertoire	5 x 1145/14	-	5 x 1145/14	-	5 x 1145/14 + 1145/13	1145/50
	Modules pour poste externe		145/20		1145/21		1145/20	
	Poste Externe		1145/67		1145/67		1145/67	
	Dispositif secret de conversation		5 x 1145/74		5 x 1145/74		6 x 1145/74	
ENCASTREMENT (#)	Boîtier à encastrer		2 x 1145/53		2 x 1145/53		2 x 1145/54	
	Châssis porte-modules et habillages		2 x 1145/63		2 x 1145/63		2 x 1145/64	
ACCESSOIRES POUR ENCASTREMENT	Cache couvre-joint (°)		1145/726		1145/726		1145/728	
	Visière anti-pluie avec cache couvre-joint (°)		1145/626		1145/626		1145/628	
EN APPARENT (#)	Boîtier avec visière, habillage et châssis porte-modules		1145/326		1145/326		1145/328	
PILIER DE GRILLAGE (#)	Boîtier avec visière, habillage et châssis porte-modules		-		-		-	



24



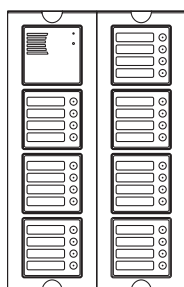
25



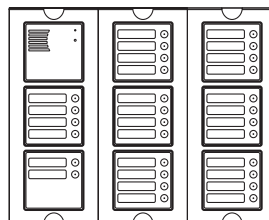
26

	Modules de touches	Module Répertoire	6 x 1145/14	1145/50	6 x 1145/14	1145/50	6 x 1145/14 + 1145/12	-
	Modules pour poste externe		145/20		1145/21		1145/20	
	Poste Externe		1145/67		1145/67		1145/67	
	Dispositif secret de conversation		6 x 1145/74		6 x 1145/74		7 x 1145/74	
ENCASTREMENT (#)	Boîtier à encastrer		2 x 1145/54		2 x 1145/54		2 x 1145/54	
	Châssis porte-modules et habillages		2 x 1145/64		2 x 1145/64		2 x 1145/64	
ACCESSOIRES POUR ENCASTREMENT	Cache couvre-joint (°)		1145/728		1145/728		1145/728	
	Visière anti-pluie avec cache couvre-joint (°)		1145/628		1145/628		1145/628	
EN APPARENT (#)	Boîtier avec visière, habillage et châssis porte-modules		1145/328		1145/328		1145/328	
PILIER DE GRILLAGE (#)	Boîtier avec visière, habillage et châssis porte-modules		-		-		-	

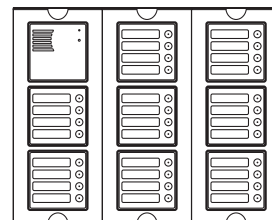
(°) au choix
(#) au choix



28

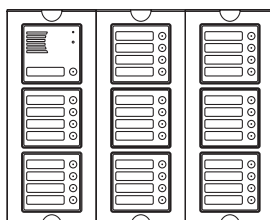


30

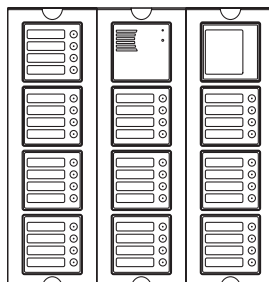


32

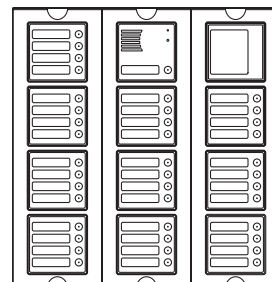
	Modules de touches	Module Répertoire	7 x 1145/14	-	7 x 1145/14 + 1145/12	-	8 x 1145/14	-
	Modules pour poste externe		1145/20		1145/20		1145/20	
	Poste Externe		1145/67		1145/67		1145/67	
	Dispositif secret de conversation		7 x 1145/74		8 x 1145/74		8 x 1145/74	
ENCASTREMENT (#)	Boîtier à encastrer		2 x 1145/54		3 x 1145/53		3 x 1145/53	
	Châssis porte-modules et habillages		2 x 1145/64		3 x 1145/63		3 x 1145/63	
ACCESSOIRES POUR ENCASTREMENT	Cache couvre-joint (°)		1145/728		1145/739		1145/739	
	Visière anti-pluie avec cache couvre-joint (°)		1145/628		1145/639		1145/639	
EN APPARENT (#)	Boîtier avec visière, habillage et châssis porte-modules		1145/328		1145/339		1145/339	
PILIER DE GRILLAGE (#)	Boîtier avec visière, habillage et châssis porte-modules		-		-		-	



33

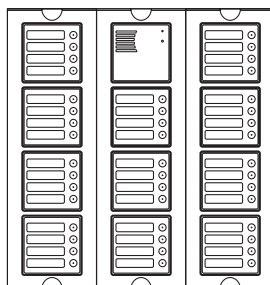


40

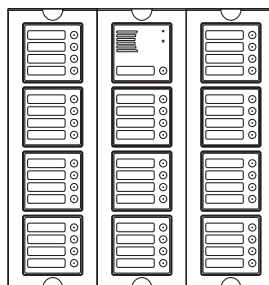


41

	Modules de touches	Module Répertoire	8 x 1145/14	-	10 x 1145/14	1145/50	10 x 1145/14	1145/50
	Modules pour poste externe		1145/21		1145/20		1145/21	
	Poste Externe		1145/67		1145/67		1145/67	
	Dispositif secret de conversation		8 x 1145/74		10 x 1145/74		10 x 1145/74	
ENCASTREMENT (#)	Boîtier à encastrer		3 x 1145/53		3 x 1145/54		3 x 1145/54	
	Châssis porte-modules et habillages		3 x 1145/63		3 x 1145/64		3 x 1145/64	
ACCESSOIRES POUR ENCASTREMENT	Cache couvre-joint (°)		1145/739		1145/732		1145/732	
	Visière anti-pluie avec cache couvre-joint (°)		1145/639		1145/632		1145/632	
EN APPARENT (#)	Boîtier avec visière, habillage et châssis porte-modules		1145/339		1145/332		1145/332	
PILIER DE GRILLAGE (#)	Boîtier avec visière, habillage et châssis porte-modules		-		-		-	



44



45

	Modules de touches	Module Répertoire	11 x 1145/14	-	11 x 1145/14	-		
	Modules pour poste externe		1145/20		1145/21			
	Poste Externe		1145/67		1145/67			
	Dispositif secret de conversation		11 x 1145/74		11 x 1145/74			
ENCASTREMENT (#)	Boîtier à encastrer		3 x 1145/54		3 x 1145/54			
	Châssis porte-modules et habillages		3 x 1145/64		3 x 1145/64			
ACCESSOIRES POUR ENCASTREMENT	Cache couvre-joint (°)		1145/732		1145/732			
	Visière anti-pluie avec cache couvre-joint (°)		1145/632		1145/632			
EN APPARENT (#)	Boîtier avec visière, habillage et châssis porte-modules		1145/332		1145/332			
PILIER DE GRILLAGE (#)	Boîtier avec visière, habillage et châssis porte-modules		-		-			



PLAQUE DE RUE SINTHESI INSTALLATIONS DE VIDEOPHONES EN NOIR ET BLANC AVEC CABLE COAXIAL



EXEMPLES DE MODULARITE EN FONCTION DE LA CAPACITE

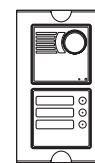
(°) au choix
(#) au choix



1

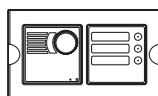


2

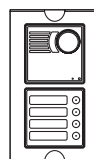


3

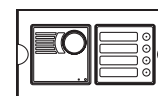
	Modules de touches	Module Répertoire	-	-	-	-	1145/13	-
	Modules avec unité de filmage et poste externe		1745/81		1745/82		1745/80	
ENCASTREMENT (#)	Boîtier à encastrer		1145/51		1145/51		1145/52	
	Châssis porte-modules et habillages		1145/61		1145/61		1145/62	
ACCESSOIRES POUR ENCASTREMENT	Cache couvre-joint (°)		1145/711		1145/711		1145/712	
	Visière anti-pluie avec cache couvre-joint (°)		1145/611		1145/611		1145/612	
EN APPARENT (#)	Boîtier avec visière, habillage et châssis porte-modules		1145/311		1145/311		1145/312	
PILIER DE GRILLAGE (#)	Boîtier avec visière, habillage et châssis porte-modules		-		-		1145/342	



3

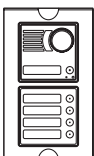


4

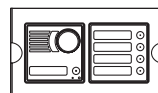


4

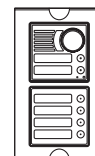
	Modules de touches	Module Répertoire	1145/13	-	1145/14	-	1145/14	-
	Modules avec unité de filmage et poste externe		1745/80		1745/80		1745/80	
ENCASTREMENT (#)	Boîtier à encastrer		1145/52		1145/52		1145/52	
	Châssis porte-modules et habillages		1145/62		1145/62		1145/62	
ACCESSOIRES POUR ENCASTREMENT	Cache couvre-joint (°)		1145/712		1145/712		1145/712	
	Visière anti-pluie avec cache couvre-joint (°)		-		1145/612		-	
EN APPARENT (#)	Boîtier avec visière, habillage et châssis porte-modules		-		1145/312		-	
PILIER DE GRILLAGE (#)	Boîtier avec visière, habillage et châssis porte-modules		-		1145/342		-	



5



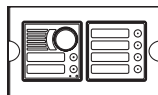
5



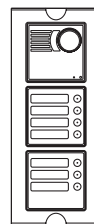
6

	Modules de touches	Module Répertoire	1145/14	-	1145/14	-	1145/14	-
	Modules avec unité de filmage et poste externe		1745/81		1745/81		1745/82	
ENCASTREMENT (#)	Boîtier à encastrer		1145/52		1145/52		1145/52	
	Châssis porte-modules et habillages		1145/62		1145/62		1145/62	
ACCESSOIRES POUR ENCASTREMENT	Cache couvre-joint (°)		1145/712		1145/712		1145/712	
	Visière anti-pluie avec cache couvre-joint (°)		1145/612		-		1145/612	
EN APPARENT (#)	Boîtier avec visière, habillage et châssis porte-modules		1145/312		-		1145/312	
PILIER DE GRILLAGE (#)	Boîtier avec visière, habillage et châssis porte-modules		1145/342		-		1145/342	

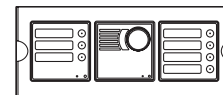
(°) au choix
(#) au choix



6

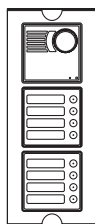


7

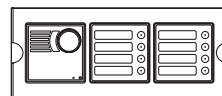


7

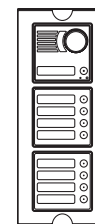
	Modules de touches	Module Répertoire	1145/14	-	1145/14 + 1145/13	-	1145/14 + 1145/13	-
	Modules avec unité de filmage et poste externe		1745/82		1745/80		1745/80	
ENCASTREMENT (#)	Boîtier à encastrer		1145/52		1145/53		1145/53	
	Châssis porte-modules et habillages		1145/62		1145/63		1145/63	
ACCESSOIRES POUR ENCASTREMENT	Cache couvre-joint (°)		1145/712		1145/713		1145/713	
	Visière anti-pluie avec cache couvre-joint (°)		-		1145/613		-	
EN APPARENT (#)	Boîtier avec visière, habillage et châssis porte-modules		-		1145/313		-	
PILIER DE GRILLAGE (#)	Boîtier avec visière, habillage et châssis porte-modules		-		1145/343		-	



8

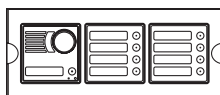


8

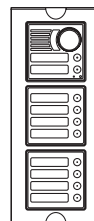


9

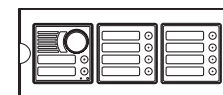
	Modules de touches	Module Répertoire	2 x 1145/14	-	2 x 1145/14	-	2 x 1145/14	-
	Modules avec unité de filmage et poste externe		1745/80		1745/80		1745/81	
ENCASTREMENT (#)	Boîtier à encastrer		1145/53		1145/53		1145/53	
	Châssis porte-modules et habillages		1145/63		1145/63		1145/63	
ACCESSOIRES POUR ENCASTREMENT	Cache couvre-joint (°)		1145/713		1145/713		1145/713	
	Visière anti-pluie avec cache couvre-joint (°)		1145/613		-		1145/613	
EN APPARENT (#)	Boîtier avec visière, habillage et châssis porte-modules		1145/313		-		1145/313	
PILIER DE GRILLAGE (#)	Boîtier avec visière, habillage et châssis porte-modules		1145/343		-		1145/343	



9



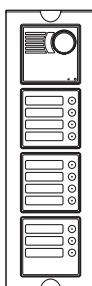
10



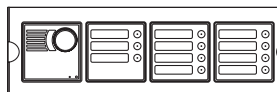
10

	Modules de touches	Module Répertoire	2 x 1145/14	-	2 x 1145/14	-	2 x 1145/14	-
	Modules avec unité de filmage et poste externe		1745/81		1745/82		1745/82	
ENCASTREMENT (#)	Boîtier à encastrer		1145/53		1145/53		1145/53	
	Châssis porte-modules et habillages		1145/63		1145/63		1145/63	
ACCESSOIRES POUR ENCASTREMENT	Cache couvre-joint (°)		1145/713		1145/713		1145/713	
	Visière anti-pluie avec cache couvre-joint (°)		-		1145/613		-	
EN APPARENT (#)	Boîtier avec visière, habillage et châssis porte-modules		-		1145/313		-	
PILIER DE GRILLAGE (#)	Boîtier avec visière, habillage et châssis porte-modules		-		1145/343		-	

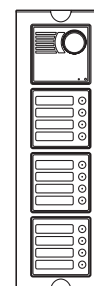
(°) au choix
(#) au choix



11



11

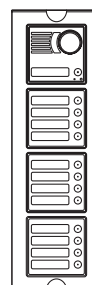


12

	Modules de touches	Module Répertoire	2 x 1145/14 + 1145/13	-	2 x 1145/14 + 1145/13	-	3 x 1145/14	-
	Modules avec unité de filmage et poste externe		1745/80		1745/80		1745/80	
ENCASTREMENT (#)	Boîtier à encastrer		1145/54		1145/54		1145/54	
	Châssis porte-modules et habillages		1145/64		1145/64		1145/64	
ACCESSOIRES POUR ENCASTREMENT	Cache couvre-joint (°)		1145/714		1145/714		1145/714	
	Visière anti-pluie avec cache couvre-joint (°)		1145/614		-		1145/614	
EN APPARENT (#)	Boîtier avec visière, habillage et châssis porte-modules		1145/314		-		1145/314	
PILIER DE GRILLAGE (#)	Boîtier avec visière, habillage et châssis porte-modules		-		-		-	



12

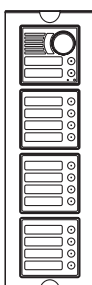


13

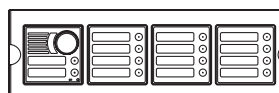


13

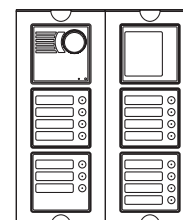
	Modules de touches	Module Répertoire	3 x 1145/14	-	3 x 1145/14	-	3 x 1145/14	-
	Modules avec unité de filmage et poste externe		1745/80		1745/81		1745/81	
ENCASTREMENT (#)	Boîtier à encastrer		1145/54		1145/54		1145/54	
	Châssis porte-modules et habillages		1145/64		1145/64		1145/64	
ACCESSOIRES POUR ENCASTREMENT	Cache couvre-joint (°)		1145/714		1145/714		1145/714	
	Visière anti-pluie avec cache couvre-joint (°)		-		1145/614		-	
EN APPARENT (#)	Boîtier avec visière, habillage et châssis porte-modules		-		1145/314		-	
PILIER DE GRILLAGE (#)	Boîtier avec visière, habillage et châssis porte-modules		-		-		-	



14



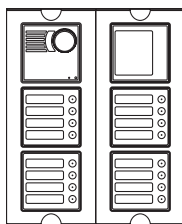
14



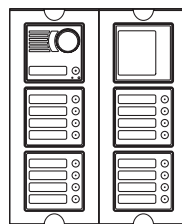
15

	Modules de touches	Module Répertoire	3 x 1145/14	-	3 x 1145/14	-	3 x 1145/14 + 1145/13	1145/50
	Modules avec unité de filmage et poste externe		1745/82		1745/82		1745/80	
ENCASTREMENT (#)	Boîtier à encastrer		1145/54		1145/54		2 x 1145/53	
	Châssis porte-modules et habillages		1145/64		1145/64		2 x 1145/63	
ACCESSOIRES POUR ENCASTREMENT	Cache couvre-joint (°)		1145/714		1145/714		1145/726	
	Visière anti-pluie avec cache couvre-joint (°)		1145/614		-		1145/626	
EN APPARENT (#)	Boîtier avec visière, habillage et châssis porte-modules		1145/314		-		1145/326	
PILIER DE GRILLAGE (#)	Boîtier avec visière, habillage et châssis porte-modules		-		-		-	

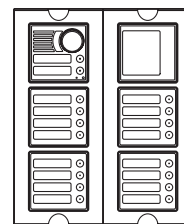
(°) au choix
(#) au choix



16

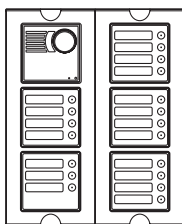


17

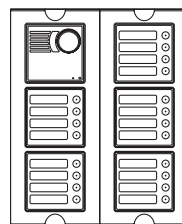


18

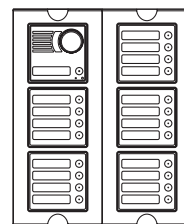
	Modules de touches	Module Répertoire	4 x 1145/14	1145/50	4 x 1145/14	1145/50	4 x 1145/14	1145/50
	Modules avec unité de filmage et poste externe		1745/80		1745/81		1745/82	
ENCASTREMENT (#)	Boîtier à encastrer		2 x 1145/53		2 x 1145/53		2 x 1145/53	
	Châssis porte-modules et habillages		2 x 1145/63		2 x 1145/63		2 x 1145/63	
ACCESSOIRES POUR ENCASTREMENT	Cache couvre-joint (°)		1145/726		1145/726		1145/726	
	Visière anti-pluie avec cache couvre-joint (°)		1145/626		1145/626		1145/626	
EN APPARENT (#)	Boîtier avec visière, habillage et châssis porte-modules		1145/326		1145/326		1145/326	
PILIER DE GRILLAGE (#)	Boîtier avec visière, habillage et châssis porte-modules		-		-		-	



19

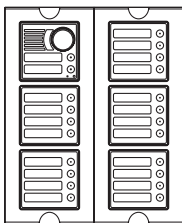


20

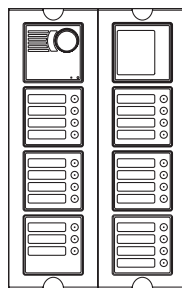


21

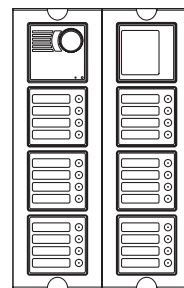
	Modules de touches	Module Répertoire	4 x 1145/14 + 1145/13	-	5 x 1145/14	-	5 x 1145/14	-
	Modules avec unité de filmage et poste externe		1745/80		1745/80		1745/81	
ENCASTREMENT (#)	Boîtier à encastrer		2 x 1145/53		2 x 1145/53		2 x 1145/53	
	Châssis porte-modules et habillages		2 x 1145/63		2 x 1145/63		2 x 1145/63	
ACCESSOIRES POUR ENCASTREMENT	Cache couvre-joint (°)		1145/726		1145/726		1145/726	
	Visière anti-pluie avec cache couvre-joint (°)		1145/626		1145/626		1145/626	
EN APPARENT (#)	Boîtier avec visière, habillage et châssis porte-modules		1145/326		1145/326		1145/326	
PILIER DE GRILLAGE (#)	Boîtier avec visière, habillage et châssis porte-modules		-		-		-	



22



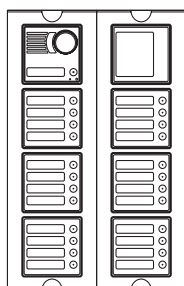
23



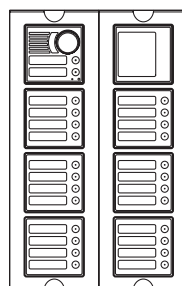
24

	Modules de touches	Module Répertoire	5 x 1145/14	-	5 x 1145/14 + 1145/13	1145/50	6 x 1145/14	1145/50
	Modules avec unité de filmage et poste externe		1745/82		1745/80		1745/80	
ENCASTREMENT (#)	Boîtier à encastrer		2 x 1145/53		2 x 1145/54		2 x 1145/54	
	Châssis porte-modules et habillages		2 x 1145/63		2 x 1145/64		2 x 1145/64	
ACCESSOIRES POUR ENCASTREMENT	Cache couvre-joint (°)		1145/726		1145/728		1145/728	
	Visière anti-pluie avec cache couvre-joint (°)		1145/626		1145/628		1145/628	
EN APPARENT (#)	Boîtier avec visière, habillage et châssis porte-modules		1145/326		1145/328		1145/328	
PILIER DE GRILLAGE (#)	Boîtier avec visière, habillage et châssis porte-modules		-		-		-	

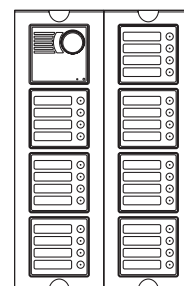
(°) au choix
(#) au choix



25

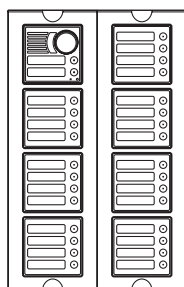


26

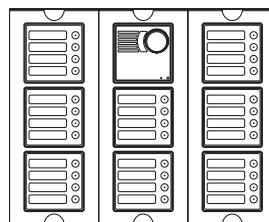


28

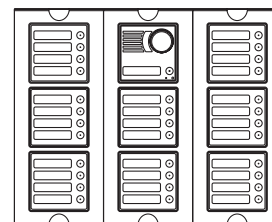
	Modules de touches	Module Répertoire	6 x 1145/14	1145/50	6 x 1145/14	1145/50	7 x 1145/14	-
	Modules avec unité de filmage et poste externe		1745/81		1745/82		1745/80	
ENCASTREMENT (#)	Boîtier à encastrer		2 x 1145/54		2 x 1145/54		2 x 1145/54	
	Châssis porte-modules et habillages		2 x 1145/64		2 x 1145/64		2 x 1145/64	
ACCESSOIRES POUR ENCASTREMENT	Cache couvre-joint (°)		1145/728		1145/728		1145/728	
	Visière anti-pluie avec cache couvre-joint (°)		1145/628		1145/628		1145/628	
EN APPARENT (#)	Boîtier avec visière, habillage et châssis porte-modules		1145/328		1145/328		1145/328	
PILIER DE GRILLAGE (#)	Boîtier avec visière, habillage et châssis porte-modules		-		-		-	



30

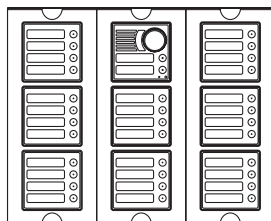


32

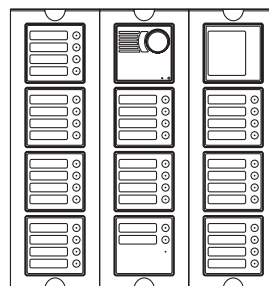


33

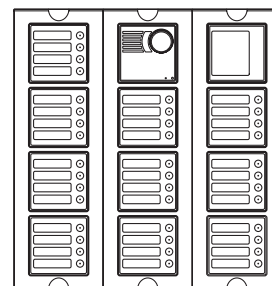
	Modules de touches	Module Répertoire	7 x 1145/14	-	8 x 1145/14	-	8 x 1145/14	-
	Modules avec unité de filmage et poste externe		1745/82		1745/80		1745/81	
ENCASTREMENT (#)	Boîtier à encastrer		2 x 1145/54		3 x 1145/53		3 x 1145/53	
	Châssis porte-modules et habillages		2 x 1145/64		3 x 1145/63		3 x 1145/63	
ACCESSOIRES POUR ENCASTREMENT	Cache couvre-joint (°)		1145/728		1145/739		1145/739	
	Visière anti-pluie avec cache couvre-joint (°)		1145/628		1145/639		1145/639	
EN APPARENT (#)	Boîtier avec visière, habillage et châssis porte-modules		1145/328		1145/339		1145/339	
PILIER DE GRILLAGE (#)	Boîtier avec visière, habillage et châssis porte-modules		-		-		-	



34



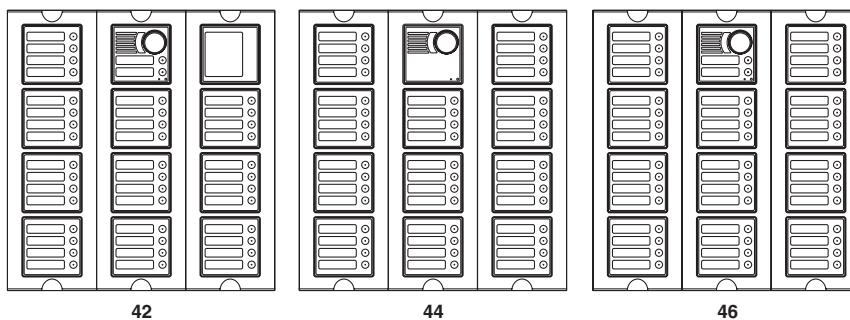
38



40

	Modules de touches	Module Répertoire	8 x 1145/14	-	9 x 1145/14 + 1145/12	1145/50	10 x 1145/14	1145/50
	Modules avec unité de filmage et poste externe		1745/82		1745/80		1745/80	
ENCASTREMENT (#)	Boîtier à encastrer		3 x 1145/53		3 x 1145/54		3 x 1145/54	
	Châssis porte-modules et habillages		3 x 1145/63		3 x 1145/64		3 x 1145/64	
ACCESSOIRES POUR ENCASTREMENT	Cache couvre-joint (°)		1145/739		1145/732		1145/732	
	Visière anti-pluie avec cache couvre-joint (°)		1145/639		1145/632		1145/632	
EN APPARENT (#)	Boîtier avec visière, habillage et châssis porte-modules		1145/339		1145/332		1145/332	
PILIER DE GRILLAGE (#)	Boîtier avec visière, habillage et châssis porte-modules		-		-		-	

(°) au choix
(#) au choix



		10 x 1145/14	1145/50	11 x 1145/14	-	11 x 1145/14	-
	Modules de touches						
	Module Répertoire						
	Modules avec unité de filmage et poste externe	1745/82		1745/80		1745/82	
ENCASTREMENT (#)	Boîtier à encastrer	3 x 1145/54		3 x 1145/54		3 x 1145/54	
	Châssis porte-modules et habillages	3 x 1145/64		3 x 1145/64		3 x 1145/64	
ACCESSOIRES POUR ENCASTREMENT	Cache couvre-joint (°)	1145/732		1145/732		1145/732	
	Visière anti-pluie avec cache couvre-joint (°)	1145/632		1145/632		1145/632	
EN APPARENT (#)	Boîtier avec visière, habillage et châssis porte-modules	1145/332		1145/332		1145/332	
PILIER DE GRILLAGE(#)	Boîtier avec visière, habillage et châssis porte-modules	-		-		-	

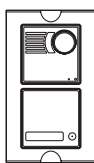


PLAQUE DE RUE SINTHESI INSTALLATIONS DE VIDEOPHONES EN NOIR ET BLANC A 5 FILS

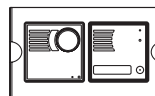


EXEMPLES DE MODULARITE EN FONCTION DE LA CAPACITE

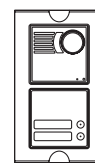
(°) au choix
(#) au choix



1

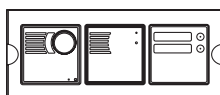


1

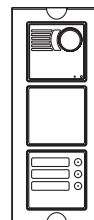


2

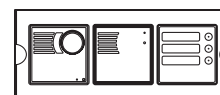
	Modules de touches	Module Répertoire	-	-	-	-	-
	Modules avec unité de filmage		1745/21		1745/70		1745/22
	Module pour poste externe		-		1145/21		-
	Poste Externe		-		1145/67		-
	Dispositif secret de conversation		-		-		-
	Adaptateur pour unité de filmage		-		1742/13A		-
ENCASTREMENT (#)	Boîtier à encastrer		1145/52		1145/52		1145/52
	Châssis porte-modules et habillages		1145/62		1145/62		1145/62
ACCESSOIRES POUR ENCASTREMENT	Cache couvre-joint (°)		1145/712		1145/712		1145/712
	Visière anti-pluie avec cache couvre-joint (°)		1145/612		-		1145/612
EN APPARENT (#)	Boîtier avec visière, habillage et châssis porte-modules		1145/312		-		1145/312
PILIER DE GRILLAGE (#)	Boîtier avec visière, habillage et châssis porte-modules		1145/342		-		1145/342



2

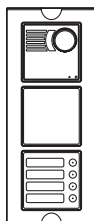


3

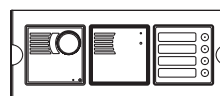


3

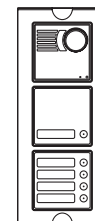
	Modules de touches	Module Répertoire	1145/12	-	1145/13	-	1145/13
	Modules avec unité de filmage		1745/70		1745/20		1745/70
	Module pour poste externe		1145/20		-		1145/20
	Poste Externe		1145/67		-		1145/67
	Dispositif secret de conversation		1145/74		1145/74		1145/74
	Adaptateur pour unité de filmage		1742/13A		-		1742/13A
ENCASTREMENT (#)	Boîtier à encastrer		1145/53		1145/53		1145/53
	Châssis porte-modules et habillages		1145/63		1145/63		1145/63
ACCESSOIRES POUR ENCASTREMENT	Cache couvre-joint (°)		1145/713		1145/713		1145/713
	Visière anti-pluie avec cache couvre-joint (°)		-		1145/613		-
EN APPARENT (#)	Boîtier avec visière, habillage et châssis porte-modules		-		1145/313		-
PILIER DE GRILLAGE (#)	Boîtier avec visière, habillage et châssis porte-modules		-		1145/343		-



4



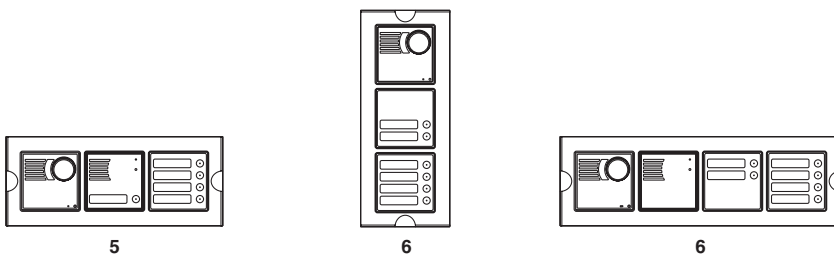
4



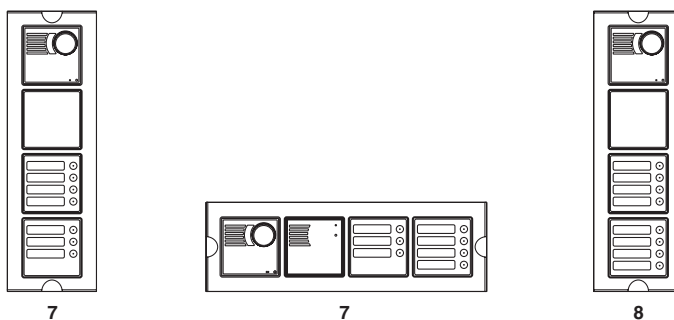
5

	Modules de touches	Module Répertoire	1145/14	-	1145/14	-	1145/14
	Modules avec unité de filmage		1745/20		1745/70		1745/21
	Module pour poste externe		-		1145/20		-
	Poste Externe		-		1145/67		-
	Dispositif secret de conversation		1145/74		1145/74		1145/74
	Adaptateur pour unité de filmage		-		1742/13A		-
ENCASTREMENT (#)	Boîtier à encastrer		1145/53		1145/53		1145/53
	Châssis porte-modules et habillages		1145/63		1145/63		1145/63
ACCESSOIRES POUR ENCASTREMENT	Cache couvre-joint (°)		1145/713		1145/713		1145/713
	Visière anti-pluie avec cache couvre-joint (°)		1145/613		-		1145/613
EN APPARENT (#)	Boîtier avec visière, habillage et châssis porte-modules		1145/313		-		1145/313
PILIER DE GRILLAGE (#)	Boîtier avec visière, habillage et châssis porte-modules		1145/343		-		1145/343

(°) au choix
(#) au choix

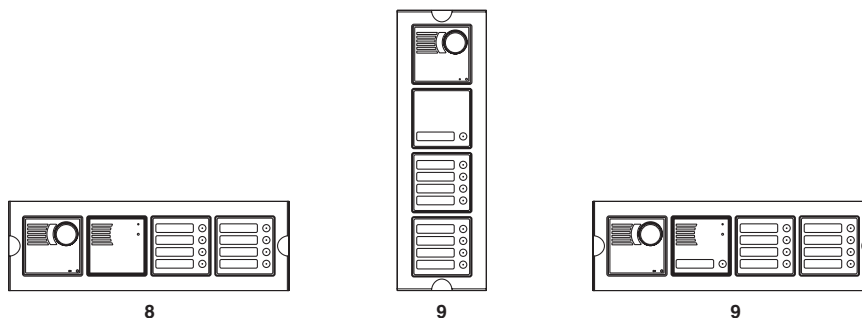


	Modules de touches	Module Répertoire	1145/14	-	1145/14	-	1145/14 + 1145/12	-
	Modules avec unité de filmage		1745/70		1745/22		1745/70	
	Module pour poste externe		1145/21		-		1145/20	
	Poste Externe		1145/67		-		1145/67	
	Dispositif secret de conversation		1145/74		1145/74		2 x 1145/74	
	Adaptateur pour unité de filmage		1742/13A		-		1742/13A	
ENCASTREMENT (#)	Boîtier à encastrer		1145/53		1145/53		1145/54	
	Châssis porte-modules et habillages		1145/63		1145/63		1145/64	
ACCESSOIRES POUR ENCASTREMENT	Cache couvre-joint (°)		1145/713		1145/713		1145/714	
	Visière anti-pluie avec cache couvre-joint (°)		-		1145/613		-	
EN APPARENT (#)	Boîtier avec visière, habillage et châssis porte-modules		-		1145/313		-	
PILIER DE GRILLAGE (#)	Boîtier avec visière, habillage et châssis porte-modules		-		1145/343		-	

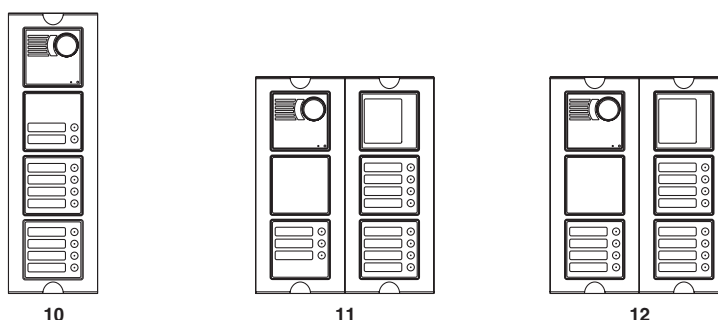


	Modules de touches	Module Répertoire	1145/14 + 1145/13	-	1145/14 + 1145/13	-	2 x 1145/14	-
	Modules avec unité de filmage		1745/20		1745/70		1745/20	
	Module pour poste externe		-		1145/20		-	
	Poste Externe		-		1145/67		-	
	Dispositif secret de conversation		2 x 1145/74		2 x 1145/74		2 x 1145/74	
	Adaptateur pour unité de filmage		-		1742/13A		-	
ENCASTREMENT (#)	Boîtier à encastrer		1145/54		1145/54		1145/54	
	Châssis porte-modules et habillages		1145/64		1145/64		1145/64	
ACCESSOIRES POUR ENCASTREMENT	Cache couvre-joint (°)		1145/714		1145/714		1145/714	
	Visière anti-pluie avec cache couvre-joint (°)		1145/614		-		1145/614	
EN APPARENT (#)	Boîtier avec visière, habillage et châssis porte-modules		1145/314		-		1145/314	
PILIER DE GRILLAGE (#)	Boîtier avec visière, habillage et châssis porte-modules		-		-		-	

(°) au choix
(#) au choix



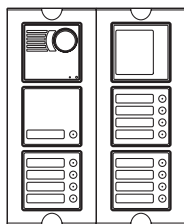
	Modules de touches	Module Répertoire	2 x 1145/14	-	2 x 1145/14	-	2 x 1145/14	-
	Modules avec unité de filmage		1745/70		1745/21		1745/70	
	Module pour poste externe		1145/20		-		1145/21	
	Poste Externe		1145/67		-		1145/67	
	Dispositif secret de conversation		2 x 1145/74		2 x 1145/74		2 x 1145/74	
	Adaptateur pour unité de filmage		1742/13A		-		1742/13A	
ENCASTREMENT (#)	Boîtier à encastrer		1145/54		1145/54		1145/54	
	Châssis porte-modules et habillages		1145/64		1145/64		1145/64	
ACCESSOIRES POUR ENCASTREMENT	Cache couvre-joint (°)		1145/714		1145/714		1145/714	
	Visière anti-pluie avec cache couvre-joint (°)		-		1145/614		-	
EN APPARENT (#)	Boîtier avec visière, habillage et châssis porte-modules		-		1145/314		-	
PILIER DE GRILLAGE (#)	Boîtier avec visière, habillage et châssis porte-modules		-		-		-	



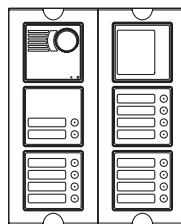
	Modules de touches	Module Répertoire	2 x 1145/14	-	2 x 1145/14 + 1145/13	1145/50	3 x 1145/14	1145/50
	Modules avec unité de filmage		1745/22		1745/20		1745/20	
	Module pour poste externe		-		-		-	
	Poste Externe		-		-		-	
	Dispositif secret de conversation		2 x 1145/74		3 x 1145/74		3 x 1145/74	
	Adaptateur pour unité de filmage		-		-		-	
ENCASTREMENT (#)	Boîtier à encastrer		1145/54		2 x 1145/53		2 x 1145/53	
	Châssis porte-modules et habillages		1145/64		2 x 1145/63		2 x 1145/63	
ACCESSOIRES POUR ENCASTREMENT	Cache couvre-joint (°)		1145/714		1145/726		1145/726	
	Visière anti-pluie avec cache couvre-joint (°)		1145/614		1145/626		1145/626	
EN APPARENT (#)	Boîtier avec visière, habillage et châssis porte-modules		1145/314		1145/326		1145/326	
PILIER DE GRILLAGE (#)	Boîtier avec visière, habillage et châssis porte-modules		-		-		-	

EXEMPLES DE MODULARITE EN FONCTION DE LA CAPACITE

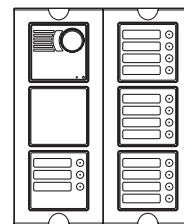
(°) au choix
(#) au choix



13

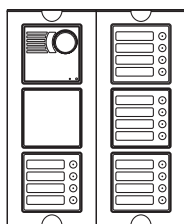


14

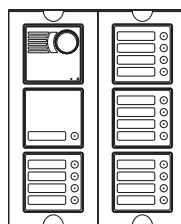


15

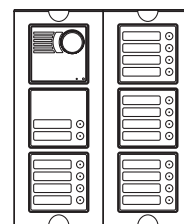
	Modules de touches	Module Répertoire	3 x 1145/14	1145/50	3 x 1145/14	1145/50	3 x 1145/14 + 1145/13	-
	Modules avec unité de filmage		1745/21		1745/22		1745/20	
	Module pour poste externe		-		-		-	
	Poste Externe		-		-		-	
	Dispositif secret de conversation		3 x 1145/74		3 x 1145/74		4 x 1145/74	
	Adaptateur pour unité de filmage		-		-		-	
ENCASTREMENT (#)	Boîtier à encastrer		1145/53		1145/53		1145/53	
	Châssis porte-modules et habillages		1145/63		1145/63		1145/63	
ACCESSOIRES POUR ENCASTREMENT	Cache couvre-joint (°)		1145/726		1145/726		1145/726	
	Visière anti-pluie avec cache couvre-joint (°)		1145/626		1145/626		1145/626	
EN APPARENT (#)	Boîtier avec visière, habillage et châssis porte-modules		1145/326		1145/326		1145/326	
PILIER DE GRILLAGE (#)	Boîtier avec visière, habillage et châssis porte-modules		-		-		-	



16



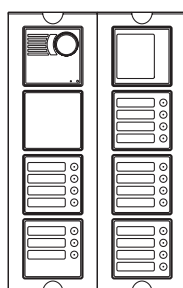
17



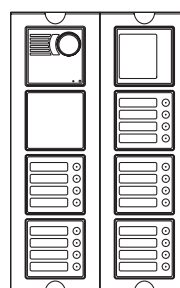
18

	Modules de touches	Module Répertoire	4 x 1145/14	-	4 x 1145/14	-	4 x 1145/14	-
	Modules avec unité de filmage		1745/20		1745/21		1745/22	
	Module pour poste externe		-		-		-	
	Poste Externe		-		-		-	
	Dispositif secret de conversation		4 x 1145/74		4 x 1145/74		4 x 1145/74	
	Adaptateur pour unité de filmage		-		-		-	
ENCASTREMENT (#)	Boîtier à encastrer		2 x 1145/53		2 x 1145/53		2 x 1145/53	
	Châssis porte-modules et habillages		2 x 1145/63		2 x 1145/63		2 x 1145/63	
ACCESSOIRES POUR ENCASTREMENT	Cache couvre-joint (°)		1145/726		1145/726		1145/726	
	Visière anti-pluie avec cache couvre-joint (°)		1145/626		1145/626		1145/626	
EN APPARENT (#)	Boîtier avec visière, habillage et châssis porte-modules		1145/326		1145/326		1145/326	
PILIER DE GRILLAGE (#)	Boîtier avec visière, habillage et châssis porte-modules		-		-		-	

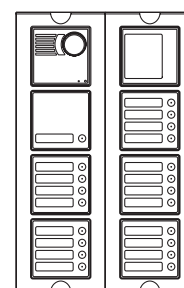
(°) au choix
(#) au choix



19

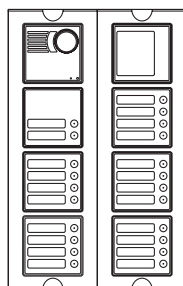


20

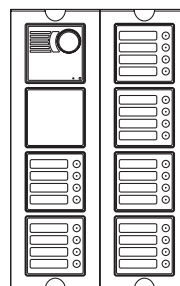


21

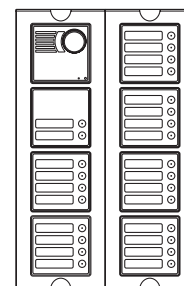
	Modules de touches	Module Répertoire	4 x 1145/14 + 1145/13	1145/50	5 x 1145/14	1145/50	5 x 1145/14	1145/50
	Modules avec unité de filmage		1745/20		1745/20		1745/21	
	Module pour poste externe		-		-		-	
	Poste Externe		-		-		-	
	Dispositif secret de conversation		5 x 1145/74		5 x 1145/74		5 x 1145/74	
	Adaptateur pour unité de filmage		-		-		-	
ENCASTREMENT (#)	Boîtier à encastrer		2 x 1145/54		2 x 1145/54		2 x 1145/54	
	Châssis porte-modules et habillages		2 x 1145/64		2 x 1145/64		2 x 1145/64	
ACCESSOIRES POUR ENCASTREMENT	Cache couvre-joint (°)		1145/728		1145/728		1145/728	
	Visière anti-pluie avec cache couvre-joint (°)		1145/628		1145/628		1145/628	
EN APPARENT (#)	Boîtier avec visière, habillage et châssis porte-modules		1145/328		1145/328		1145/328	
PILIER DE GRILLAGE (#)	Boîtier avec visière, habillage et châssis porte-modules		-		-		-	



22



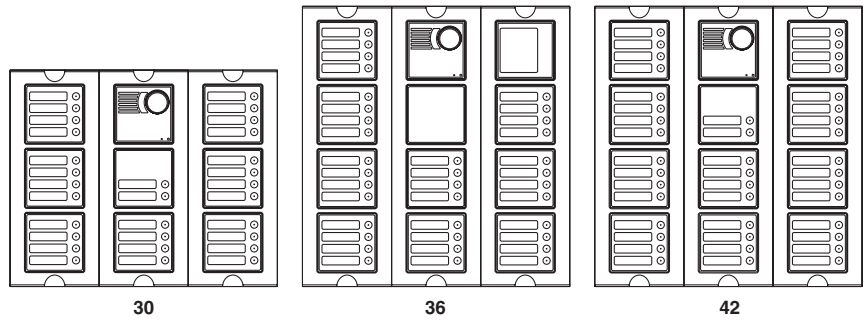
24



26

	Modules de touches	Module Répertoire	5 x 1145/14	1145/50	6 x 1145/14	-	6 x 1145/14	-
	Modules avec unité de filmage		1745/22		1745/20		1745/22	
	Module pour poste externe		-		-		-	
	Poste Externe		-		-		-	
	Dispositif secret de conversation		5 x 1145/74		6 x 1145/74		6 x 1145/74	
	Adaptateur pour unité de filmage		-		-		-	
ENCASTREMENT (#)	Boîtier à encastrer		2 x 1145/54		2 x 1145/54		2 x 1145/54	
	Châssis porte-modules et habillages		2 x 1145/64		2 x 1145/64		2 x 1145/64	
ACCESSOIRES POUR ENCASTREMENT	Cache couvre-joint (°)		1145/728		1145/728		1145/728	
	Visière anti-pluie avec cache couvre-joint (°)		1145/628		1145/628		1145/628	
EN APPARENT (#)	Boîtier avec visière, habillage et châssis porte-modules		1145/328		1145/328		1145/328	
PILIER DE GRILLAGE (#)	Boîtier avec visière, habillage et châssis porte-modules		-		-		-	

(°) au choix
(#) au choix

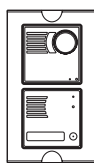


	Modules de touches	Module Répertoire	7 x 1145/14	-	9 x 1145/14	1145/50	10 x 1145/14	-
	Modules avec unité de filmage		1745/22		1745/20		1745/22	
	Module pour poste externe		-		-		-	
	Poste Externe		-		-		-	
	Dispositif secret de conversation		7 x 1145/74		9 x 1145/74		10 x 1145/74	
	Adaptateur pour unité de filmage		-		-		-	
ENCASTREMENT (#)	Boîtier à encastrer		3 x 1145/53		3 x 1145/54		3 x 1145/54	
	Châssis porte-modules et habillages		3 x 1145/63		3 x 1145/64		3 x 1145/64	
ACCESSOIRES POUR ENCASTREMENT	Cache couvre-joint (°)		1145/739		1145/732		1145/732	
	Visière anti-pluie avec cache couvre-joint (°)		1145/639		1145/632		1145/632	
EN APPARENT (#)	Boîtier avec visière, habillage et châssis porte-modules		1145/339		1145/332		1145/332	
PILIER DE GRILLAGE (#)	Boîtier avec visière, habillage et châssis porte-modules		-		-		-	

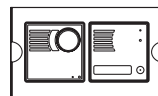
(°) au choix
(#) au choix



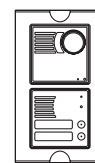
1



1

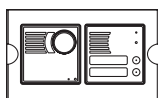


1

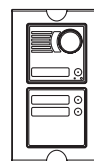


2

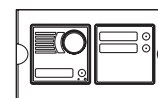
	Modules de touches	Module Répertoire	-	-	-	-	-	-
	Module pour poste externe		-		1145/21		1145/21	1145/22
	Modules avec unité de filmage		1745/41		1745/40		1745/40	1745/40
	Poste Externe		-		1145/500		1145/500	1145/500
ENCASTREMENT (#)	Boîtier à encastrer		1145/51		1145/52		1145/52	1145/52
	Châssis porte-modules et habillages		1145/61		1145/62		1145/62	1145/62
ACCESSOIRES POUR ENCASTREMENT	Cache couvre-joint (°)		1145/711		1145/712		1145/712	1145/712
	Visière anti-pluie avec cache couvre-joint (°)		1145/611		1145/612		-	1145/612
EN APPARENT (#)	Boîtier avec visière, habillage et châssis porte-modules		1145/311		1145/312		-	1145/312
PILIER DE GRILLAGE (#)	Boîtier avec visière, habillage et châssis porte-modules		-		1145/342		-	1145/342



2

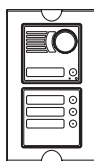


3

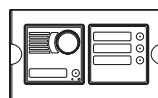


3

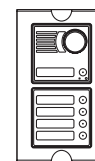
	Modules de touches	Module Répertoire	-	-	1145/12	-	1145/12	-
	Module pour poste externe		1145/22		-		-	-
	Modules avec unité de filmage		1745/40		1745/41		1745/41	1745/41
	Poste Externe		1145/500		-		-	-
ENCASTREMENT (#)	Boîtier à encastrer		1145/52		1145/52		1145/52	1145/52
	Châssis porte-modules et habillages		1145/62		1145/62		1145/62	1145/62
ACCESSOIRES POUR ENCASTREMENT	Cache couvre-joint (°)		1145/712		1145/712		1145/712	1145/712
	Visière anti-pluie avec cache couvre-joint (°)		-		1145/612		-	-
EN APPARENT (#)	Boîtier avec visière, habillage et châssis porte-modules		-		1145/312		-	-
PILIER DE GRILLAGE (#)	Boîtier avec visière, habillage et châssis porte-modules		-		1145/342		-	-



4



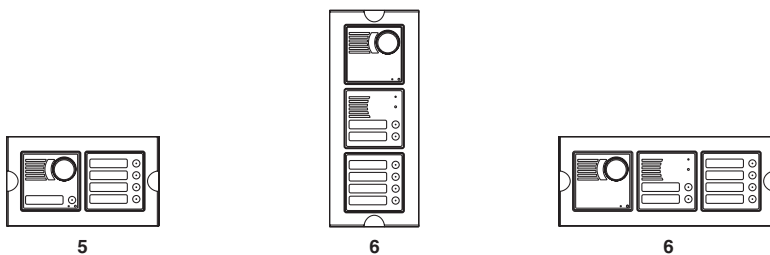
4



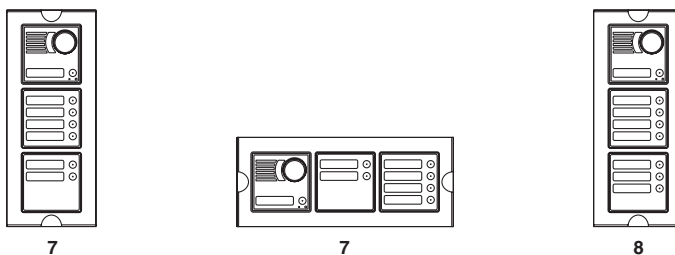
5

	Modules de touches	Module Répertoire	1145/13	-	1145/13	-	1145/14	-
	Module pour poste externe		-		-		-	-
	Modules avec unité de filmage		1745/41		1745/41		1745/41	1745/41
	Poste Externe		-		-		-	-
ENCASTREMENT (#)	Boîtier à encastrer		1145/52		1145/52		1145/52	1145/52
	Châssis porte-modules et habillages		1145/62		1145/62		1145/62	1145/62
ACCESSOIRES POUR ENCASTREMENT	Cache couvre-joint (°)		1145/712		1145/712		1145/712	1145/712
	Visière anti-pluie avec cache couvre-joint (°)		1145/612		-		1145/612	1145/612
EN APPARENT (#)	Boîtier avec visière, habillage et châssis porte-modules		1145/312		-		1145/312	1145/312
PILIER DE GRILLAGE (#)	Boîtier avec visière, habillage et châssis porte-modules		1145/342		-		1145/342	1145/342

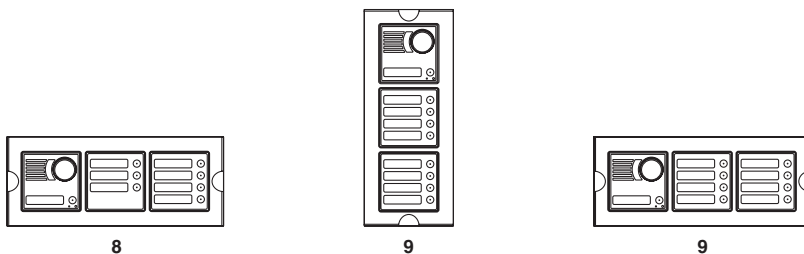
(°) au choix
(#) au choix



	Modules de touches	Module Répertoire	1145/14	-	1145/14	-	1145/14	-
	Module pour poste externe		-		1145/22		1145/22	
	Modules avec unité de filmage		1745/41		1745/40		1745/40	
	Poste Externe		1145/500		1145/500		1145/500	
ENCASTREMENT (#)	Boîtier à encastrer		1145/52		1145/53		1145/53	
	Châssis porte-modules et habillages		1145/62		1145/63		1145/63	
ACCESSOIRES POUR ENCASTREMENT	Cache couvre-joint (°)		1145/712		1145/713		1145/713	
	Visière anti-pluie avec cache couvre-joint (°)		-		1145/613		-	
EN APPARENT (#)	Boîtier avec visière, habillage et châssis porte-modules		-		1145/313		-	
PILIER DE GRILLAGE (#)	Boîtier avec visière, habillage et châssis porte-modules		-		1145/343		-	

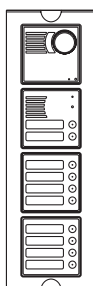


	Modules de touches	Module Répertoire	1145/14 + 1145/12	-	1145/14 + 1145/12	-	1145/14 + 1145/13	-
	Module pour poste externe		-		-		-	
	Modules avec unité de filmage		1745/41		1745/41		1745/41	
	Poste Externe		-		-		-	
ENCASTREMENT (#)	Boîtier à encastrer		1145/53		1145/53		1145/53	
	Châssis porte-modules et habillages		1145/63		1145/63		1145/63	
ACCESSOIRES POUR ENCASTREMENT	Cache couvre-joint (°)		1145/713		1145/713		1145/713	
	Visière anti-pluie avec cache couvre-joint (°)		1145/613		-		1145/613	
EN APPARENT (#)	Boîtier avec visière, habillage et châssis porte-modules		1145/313		-		1145/313	
PILIER DE GRILLAGE (#)	Boîtier avec visière, habillage et châssis porte-modules		1145/343		-		1145/343	

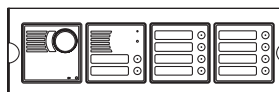


	Modules de touches	Module Répertoire	1145/14 + 1145/13	-	2 x 1145/14	-	2 x 1145/14	-
	Module pour poste externe		-		-		-	
	Modules avec unité de filmage		1745/41		1745/41		1745/41	
	Poste Externe		-		-		-	
ENCASTREMENT (#)	Boîtier à encastrer		1145/53		1145/53		1145/53	
	Châssis porte-modules et habillages		1145/63		1145/63		1145/63	
ACCESSOIRES POUR ENCASTREMENT	Cache couvre-joint (°)		1145/713		1145/713		1145/713	
	Visière anti-pluie avec cache couvre-joint (°)		-		1145/613		-	
EN APPARENT (#)	Boîtier avec visière, habillage et châssis porte-modules		-		1145/313		-	
PILIER DE GRILLAGE (#)	Boîtier avec visière, habillage et châssis porte-modules		-		1145/343		-	

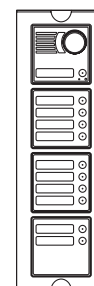
(°) au choix
(#) au choix



10

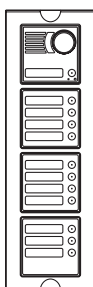


10

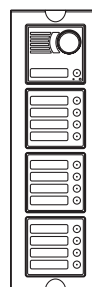


11

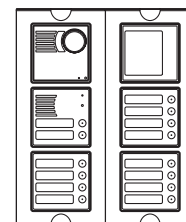
	Modules de touches	Module Répertoire	2 x 1145/14	-	2 x 1145/14	-	2 x 1145/14 + 1145/12	-
	Module pour poste externe		1145/22		1145/22		-	
	Modules avec unité de filmage		1745/40		1745/40		1745/41	
	Poste Externe		1145/500		1145/500		-	
ENCASTREMENT (#)	Boîtier à encastrer		1145/54		1145/54		1145/54	
	Châssis porte-modules et habillages		1145/64		1145/64		1145/64	
ACCESSOIRES POUR ENCASTREMENT	Cache couvre-joint (°)		1145/714		1145/714		1145/714	
	Visière anti-pluie avec cache couvre-joint (°)		1145/614		-		1145/614	
EN APPARENT (#)	Boîtier avec visière, habillage et châssis porte-modules		1145/314		-		1145/314	



12

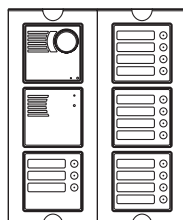


13

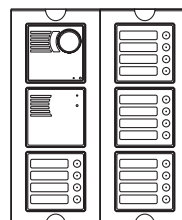


14

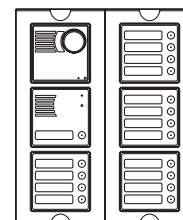
	Modules de touches	Module Répertoire	2 x 1145/14 + 1145/13	-	3 x 1145/14	-	3 x 1145/14	1145/50
	Module pour poste externe		-		-		1145/22	
	Modules avec unité de filmage		1745/41		1745/41		1745/40	
	Poste Externe		-		-		1145/500	
ENCASTREMENT (#)	Boîtier à encastrer		1145/54		1145/54		2 x 1145/53	
	Châssis porte-modules et habillages		1145/64		1145/64		2 x 1145/63	
ACCESSOIRES POUR ENCASTREMENT	Cache couvre-joint (°)		1145/714		1145/714		1145/726	
	Visière anti-pluie avec cache couvre-joint (°)		1145/614		1145/614		1145/626	
EN APPARENT (#)	Boîtier avec visière, habillage et châssis porte-modules		1145/314		1145/314		1145/326	



15



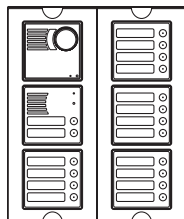
16



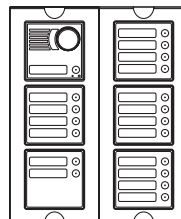
17

	Modules de touches	Module Répertoire	3 x 1145/14 + 1145/13	-	4 x 1145/14	-	4 x 1145/14	-
	Module pour poste externe		1145/20		1145/20		1145/21	
	Modules avec unité de filmage		1745/40		1745/40		1745/40	
	Poste Externe		1145/500		1145/500		1145/500	
ENCASTREMENT (#)	Boîtier à encastrer		2 x 1145/53		2 x 1145/53		2 x 1145/53	
	Châssis porte-modules et habillages		2 x 1145/63		2 x 1145/63		2 x 1145/63	
ACCESSOIRES POUR ENCASTREMENT	Cache couvre-joint (°)		1145/726		1145/726		1145/726	
	Visière anti-pluie avec cache couvre-joint (°)		1145/626		1145/626		1145/626	
EN APPARENT (#)	Boîtier avec visière, habillage et châssis porte-modules		1145/326		1145/326		1145/326	
PILIER DE GRILLAGE (#)	Boîtier avec visière, habillage et châssis porte-modules		-		-		-	

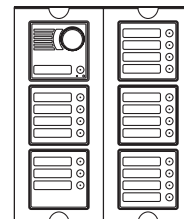
(°) au choix
(#) au choix



18

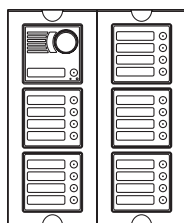


19

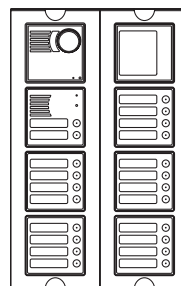


20

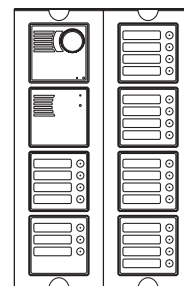
	Modules de touches	Module Répertoire	4 x 1145/14	-	4 x 1145/14 + 1145/12	-	4 x 1145/14 + 1145/13	-
	Module pour poste externe		1145/22		-		-	
	Modules avec unité de filmage		1745/40		1745/41		1745/41	
	Poste Externe		1145/500		-		-	
ENCASTREMENT (#)	Boîtier à encastrer		2 x 1145/53		2 x 1145/53		2 x 1145/53	
	Châssis porte-modules et habillages		2 x 1145/63		2 x 1145/63		2 x 1145/63	
ACCESSOIRES POUR ENCASTREMENT	Cache couvre-joint (°)		1145/726		1145/726		1145/726	
	Visière anti-pluie avec cache couvre-joint (°)		1145/626		1145/626		1145/626	
EN APPARENT (#)	Boîtier avec visière, habillage et châssis porte-modules		1145/326		1145/326		1145/326	



21



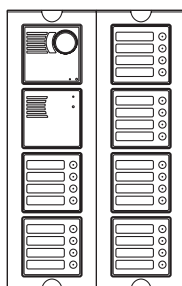
22



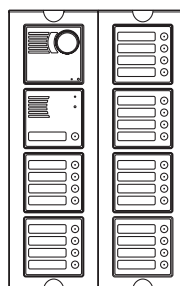
23

	Modules de touches	Module Répertoire	5 x 1145/14	-	5 x 1145/14	1145/50	5 x 1145/14 + 1145/13	-
	Module pour poste externe		-		1145/22		1145/20	
	Modules avec unité de filmage		1745/41		1745/40		1745/40	
	Poste Externe		-		1145/500		1145/500	
ENCASTREMENT (#)	Boîtier à encastrer		2 x 1145/53		2 x 1145/54		2 x 1145/54	
	Châssis porte-modules et habillages		2 x 1145/63		2 x 1145/64		2 x 1145/64	
ACCESSOIRES POUR ENCASTREMENT	Cache couvre-joint (°)		1145/726		1145/728		1145/728	
	Visière anti-pluie avec cache couvre-joint (°)		1145/626		1145/628		1145/628	
EN APPARENT (#)	Boîtier avec visière, habillage et châssis porte-modules		1145/326		1145/328		1145/328	

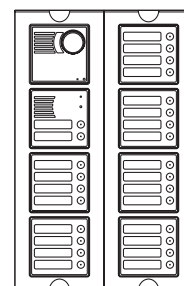
(°) au choix
(#) au choix



24

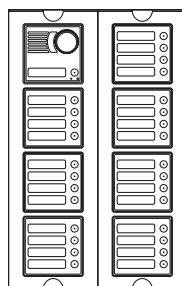


25

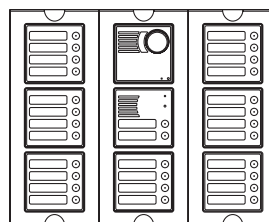


26

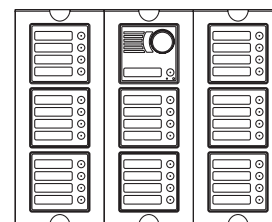
	Modules de touches	Module Répertoire	6 x 1145/14	-	6 x 1145/14	-	6 x 1145/14	-
	Module pour poste externe		-		1145/21		1145/22	
	Modules avec unité de filmage		1745/41		1745/40		1745/40	
	Poste Externe		-		1145/500		1145/500	
ENCASTREMENT (#)	Boîtier à encastrer		2 x 1145/54		2 x 1145/54		2 x 1145/54	
	Châssis porte-modules et habillages		2 x 1145/64		2 x 1145/64		2 x 1145/64	
ACCESSOIRES POUR ENCASTREMENT	Cache couvre-joint (°)		1145/728		1145/728		1145/728	
	Visière anti-pluie avec cache couvre-joint (°)		1145/628		1145/628		1145/628	



29



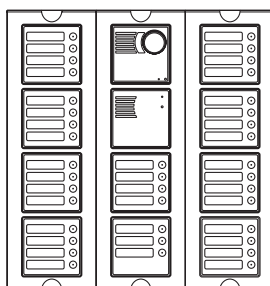
30



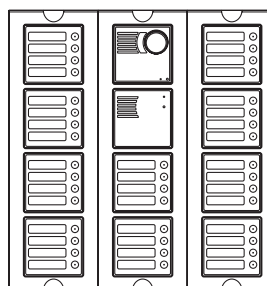
33

	Modules de touches	Module Répertoire	7 x 1145/14	-	7 x 1145/14	-	8 x 1145/14	-
	Module pour poste externe		-		1145/22		-	
	Modules avec unité de filmage		1745/41		1745/40		1745/41	
	Poste Externe		-		1145/500		-	
ENCASTREMENT (#)	Boîtier à encastrer		2 x 1145/54		3 x 1145/53		3 x 1145/53	
	Châssis porte-modules et habillages		2 x 1145/64		3 x 1145/63		3 x 1145/63	
ACCESSOIRES POUR ENCASTREMENT	Cache couvre-joint (°)		1145/728		1145/739		1145/739	
	Visière anti-pluie avec cache couvre-joint (°)		1145/628		1145/639		1145/639	
EN APPARENT (#)	Boîtier avec visière, habillage et châssis porte-modules		1145/328		1145/339		1145/339	

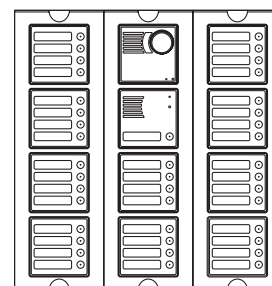
(°) au choix
(#) au choix



39

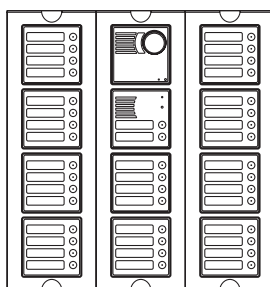


40

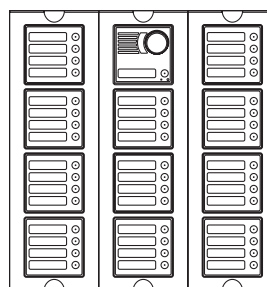


41

	Modules de touches	Module Répertoire	9 x 1145/14 + 1145/13	-	10 x 1145/14	-	10 x 1145/14	-
	Module pour poste externe		1145/20		1145/20		1145/21	
	Modules avec unité de filmage		1745/40		1745/40		1745/40	
	Poste Externe		1145/500		1145/500		1145/500	
ENCASTREMENT (#)	Boîtier à encastrer		3 x 1145/54		3 x 1145/54		3 x 1145/54	
	Châssis porte-modules et habillages		3 x 1145/64		3 x 1145/64		3 x 1145/64	
ACCESSOIRES POUR ENCASTREMENT	Cache couvre-joint (°)		1145/732		1145/732		1145/732	
	Visière anti-pluie avec cache couvre-joint (°)		1145/632		1145/632		1145/632	
EN APPARENT (#)	Boîtier avec visière, habillage et châssis porte-modules		1145/332		1145/332		1145/332	



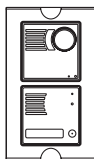
42



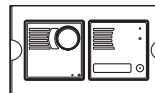
42

	Modules de touches	Module Répertoire	10 x 1145/14	-	11 x 1145/14	-		
	Module pour poste externe		1145/22		-			
	Modules avec unité de filmage		1745/40		1745/41			
	Poste Externe		1145/500		-			
ENCASTREMENT (#)	Boîtier à encastrer		3 x 1145/54		3 x 1145/54			
	Châssis porte-modules et habillages		3 x 1145/64		3 x 1145/64			
ACCESSOIRES POUR ENCASTREMENT	Cache couvre-joint (°)		1145/732		1145/732			
	Visière anti-pluie avec cache couvre-joint (°)		1145/632		1145/632			
EN APPARENT (#)	Boîtier avec visière, habillage et châssis porte-modules		1145/332		1145/332			

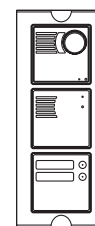
(°) au choix
(#) au choix



1

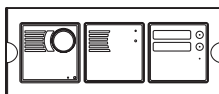


1



2

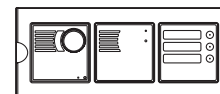
	Modules de touches	Module Répertoire	-	-	-	-	1145/12	-
	Module pour poste externe		1145/21		1145/21		1145/20	
	Modules avec unité de filmage		1745/40		1745/40		1745/40	
	Poste Externe		1145/67		1145/67		1145/67	
	Dispositif secret de conversation		-		-		1145/74	
	Adaptateur pour unité de filmage		1742/13A		1742/13A		1742/13A	
ENCASTREMENT (#)	Boîtier à encastrer		1145/52		1145/52		1145/53	
	Châssis porte-modules et habillages		1145/62		1145/62		1145/63	
ACCESSOIRES POUR ENCASTREMENT	Cache couvre-joint (°)		1145/712		1145/712		1145/713	
	Visière anti-pluie avec cache couvre-joint (°)		1145/612		-		1145/613	
EN APPARENT (#)	Boîtier avec visière, habillage et châssis porte-modules		1145/312		-		1145/313	
PILIER DE GRILLAGE (#)	Boîtier avec visière, habillage et châssis porte-modules		1145/342		-		1145/343	



2



3

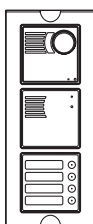


3

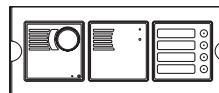
	Modules de touches	Module Répertoire	1145/12	-	1145/13	-	1145/13	-
	Module pour poste externe		1145/20		1145/20		1145/20	
	Modules avec unité de filmage		1745/40		1745/40		1745/40	
	Poste Externe		1145/67		1145/67		1145/67	
	Dispositif secret de conversation		1145/74		1145/74		1145/74	
	Adaptateur pour unité de filmage		1742/13A		1742/13A		1742/13A	
ENCASTREMENT (#)	Boîtier à encastrer		1145/53		1145/53		1145/53	
	Châssis porte-modules et habillages		1145/63		1145/63		1145/63	
ACCESSOIRES POUR ENCASTREMENT	Cache couvre-joint (°)		1145/713		1145/713		1145/713	
	Visière anti-pluie avec cache couvre-joint (°)		-		1145/613		-	
EN APPARENT (#)	Boîtier avec visière, habillage et châssis porte-modules		-		1145/313		-	
PILIER DE GRILLAGE (#)	Boîtier avec visière, habillage et châssis porte-modules		-		1145/343		-	

EXEMPLES DE MODULARITE EN FONCTION DE LA CAPACITE

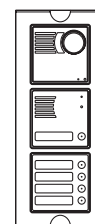
(°) au choix
(#) au choix



4

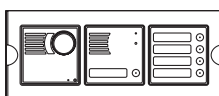


4

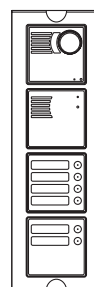


5

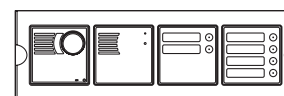
	Modules de touches	Module Répertoire	1145/14	-	1145/14	-	1145/14	-
	Module pour poste externe		1145/20		1145/20		1145/21	
	Modules avec unité de filmage		1745/40		1745/40		1745/40	
	Poste Externe		1145/67		1145/67		1145/67	
	Dispositif secret de conversation		1145/74		1145/74		1145/74	
	Adaptateur pour unité de filmage		1742/13A		1742/13A		1742/13A	
ENCASTREMENT (#)	Boîtier à encastrer		1145/53		1145/53		1145/53	
	Châssis porte-modules et habillages		1145/63		1145/63		1145/63	
ACCESSOIRES POUR ENCASTREMENT	Cache couvre-joint (°)		1145/713		1145/713		1145/713	
	Visière anti-pluie avec cache couvre-joint (°)		1145/613		-		1145/613	
EN APPARENT (#)	Boîtier avec visière, habillage et châssis porte-modules		1145/313		-		1145/313	
PILIER DE GRILLAGE(#)	Boîtier avec visière, habillage et châssis porte-modules		1145/343		-		1145/343	



5



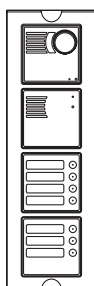
6



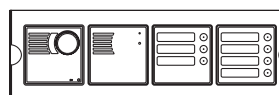
6

	Modules de touches	Module Répertoire	1145/14	-	1145/14 + 1145/12	-	1145/14 + 1145/12	-
	Module pour poste externe		1145/21		1145/20		1145/20	
	Modules avec unité de filmage		1745/40		1745/40		1745/40	
	Poste Externe		1145/67		1145/67		1145/67	
	Dispositif secret de conversation		1145/74		2 x 1145/74		2 x 1145/74	
	Adaptateur pour unité de filmage		1742/13A		1742/13A		1742/13A	
ENCASTREMENT (#)	Boîtier à encastrer		1145/53		1145/54		1145/54	
	Châssis porte-modules et habillages		1145/63		1145/64		1145/64	
ACCESSOIRES POUR ENCASTREMENT	Cache couvre-joint (°)		1145/713		1145/714		1145/714	
	Visière anti-pluie avec cache couvre-joint (°)		-		1145/614		-	
EN APPARENT (#)	Boîtier avec visière, habillage et châssis porte-modules		-		1145/314		-	
PILIER DE GRILLAGE(#)	Boîtier avec visière, habillage et châssis porte-modules		-		-		-	

(°) au choix
(#) au choix



7

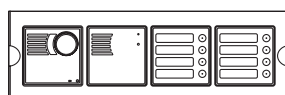


7

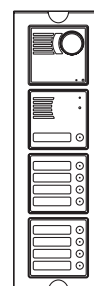


8

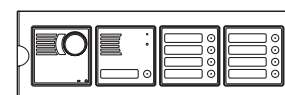
	Modules de touches	Module Répertoire	1145/14 + 1145/13	-	1145/14 + 1145/13	-	2 x 1145/14	-
	Module pour poste externe		1145/20		1145/20		1145/20	
	Modules avec unité de filmage		1745/40		1745/40		1745/40	
	Poste Externe		1145/67		1145/67		1145/67	
	Dispositif secret de conversation		2 x 1145/74		2 x 1145/74		2 x 1145/74	
	Adaptateur pour unité de filmage		1742/13A		1742/13A		1742/13A	
ENCASTREMENT (#)	Boîtier à encastrer		1145/54		1145/54		1145/54	
	Châssis porte-modules et habillages		1145/64		1145/64		1145/64	
ACCESSOIRES POUR ENCASTREMENT	Cache couvre-joint (°)		1145/714		1145/714		1145/714	
	Visière anti-pluie avec cache couvre-joint (°)		1145/614		-		1145/614	
EN APPARENT (#)	Boîtier avec visière, habillage et châssis porte-modules		1145/314		-		1145/314	
PILIER DE GRILLAGE (#)	Boîtier avec visière, habillage et châssis porte-modules		-		-		-	



8



9

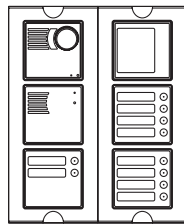


9

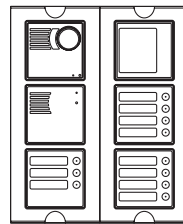
	Modules de touches	Module Répertoire	2 x 1145/14	-	2 x 1145/14	-	2 x 1145/14	-
	Module pour poste externe		1145/20		1145/21		1145/21	
	Modules avec unité de filmage		1745/40		1745/40		1745/40	
	Poste Externe		1145/67		1145/67		1145/67	
	Dispositif secret de conversation		2 x 1145/74		2 x 1145/74		2 x 1145/74	
	Adaptateur pour unité de filmage		1742/13A		1742/13A		1742/13A	
ENCASTREMENT (#)	Boîtier à encastrer		1145/54		1145/54		1145/54	
	Châssis porte-modules et habillages		1145/64		1145/64		1145/64	
ACCESSOIRES POUR ENCASTREMENT	Cache couvre-joint (°)		1145/714		1145/714		1145/714	
	Visière anti-pluie avec cache couvre-joint (°)		-		1145/614		-	
EN APPARENT (#)	Boîtier avec visière, habillage et châssis porte-modules		-		1145/314		-	
PILIER DE GRILLAGE (#)	Boîtier avec visière, habillage et châssis porte-modules		-		-		-	

EXEMPLES DE MODULARITE EN FONCTION DE LA CAPACITE

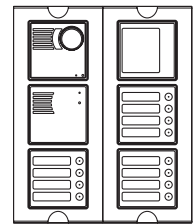
(°) au choix
(#) au choix



10

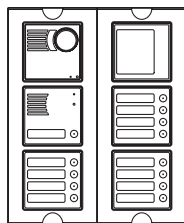


11

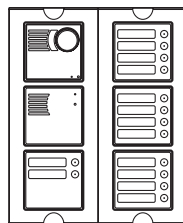


12

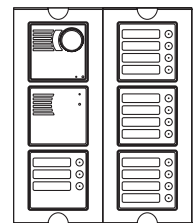
	Modules de touches	Module Répertoire	2 x 1145/14 + 1145/12	1145/50	2 x 1145/14 + 1145/13	1145/50	3 x 1145/14	1145/50
	Module pour poste externe		1145/20		1145/20		1145/20	
	Modules avec unité de filmage		1745/40		1745/40		1745/40	
	Poste Externe		1145/67		1145/67		1145/67	
	Dispositif secret de conversation		3 x 1145/74		3 x 1145/74		3 x 1145/74	
	Adaptateur pour unité de filmage		1742/13A		1742/13A		1742/13A	
ENCASTREMENT (#)	Boîtier à encastrer		2 x 1145/53		2 x 1145/53		2 x 1145/53	
	Châssis porte-modules et habillages		2 x 1145/63		2 x 1145/63		2 x 1145/63	
ACCESSOIRES POUR ENCASTREMENT	Cache couvre-joint (°)		1145/726		1145/726		1145/726	
	Visière anti-pluie avec cache couvre-joint (°)		1145/626		1145/626		1145/626	
EN APPARENT (#)	Boîtier avec visière, habillage et châssis porte-modules		1145/326		1145/326		1145/326	
PILIER DE GRILLAGE (#)	Boîtier avec visière, habillage et châssis porte-modules		-		-		-	



13



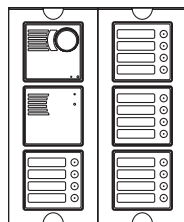
14



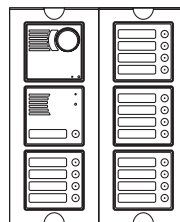
15

	Modules de touches	Module Répertoire	3 x 1145/14	1145/50	3 x 1145/14 + 1145/12	-	3 x 1145/14 + 1145/13	-
	Module pour poste externe		1145/21		1145/20		1145/20	
	Modules avec unité de filmage		1745/40		1745/40		1745/40	
	Poste Externe		1145/67		1145/67		1145/67	
	Dispositif secret de conversation		3 x 1145/74		4 x 1145/74		4 x 1145/74	
	Adaptateur pour unité de filmage		1742/13A		1742/13A		1742/13A	
ENCASTREMENT (#)	Boîtier à encastrer		2 x 1145/53		2 x 1145/53		2 x 1145/53	
	Châssis porte-modules et habillages		2 x 1145/63		2 x 1145/63		2 x 1145/63	
ACCESSOIRES POUR ENCASTREMENT	Cache couvre-joint (°)		1145/726		1145/726		1145/726	
	Visière anti-pluie avec cache couvre-joint (°)		1145/626		1145/626		1145/626	
EN APPARENT (#)	Boîtier avec visière, habillage et châssis porte-modules		1145/326		1145/326		1145/326	
PILIER DE GRILLAGE (#)	Boîtier avec visière, habillage et châssis porte-modules		-		-		-	

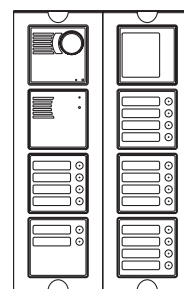
(°) au choix
(#) au choix



16

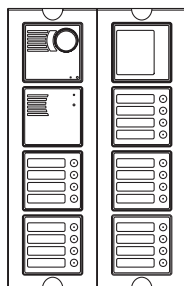


17

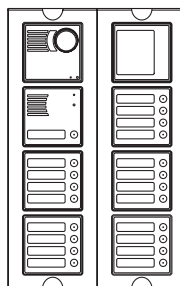


18

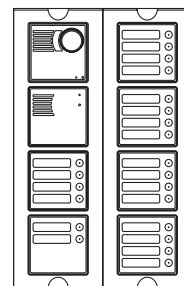
	Modules de touches	Module Répertoire	4 x 1145/14	-	4 x 1145/14	-	4 x 1145/14 + 1145/12	1145/50
	Module pour poste externe		1145/20		1145/21		1145/20	
	Modules avec unité de filmage		1745/40		1745/40		1745/40	
	Poste Externe		1145/67		1145/67		1145/67	
	Dispositif secret de conversation		4 x 1145/74		4 x 1145/74		5 x 1145/74	
	Adaptateur pour unité de filmage		1742/13A		1742/13A		1742/13A	
ENCASTREMENT (#)	Boîtier à encastrer		2 x 1145/53		2 x 1145/53		2 x 1145/54	
	Châssis porte-modules et habillages		2 x 1145/63		2 x 1145/63		2 x 1145/64	
ACCESSOIRES POUR ENCASTREMENT	Cache couvre-joint (°)		1145/726		1145/726		1145/728	
	Visière anti-pluie avec cache couvre-joint (°)		1145/626		1145/626		1145/628	
EN APPARENT (#)	Boîtier avec visière, habillage et châssis porte-modules		1145/326		1145/326		1145/328	
PILIER DE GRILLAGE (#)	Boîtier avec visière, habillage et châssis porte-modules		-		-		-	



20



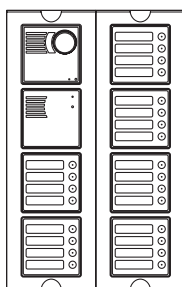
21



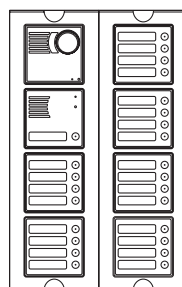
22

	Modules de touches	Module Répertoire	5 x 1145/14	1145/50	5 x 1145/14	1145/50	5 x 1145/14 + 1145/12	-
	Module pour poste externe		1145/20		1145/21		1145/20	
	Modules avec unité de filmage		1745/40		1745/40		1745/40	
	Poste Externe		1145/67		1145/67		1145/67	
	Dispositif secret de conversation		5 x 1145/74		5 x 1145/74		6 x 1145/74	
	Adaptateur pour unité de filmage		1742/13A		1742/13A		1742/13A	
ENCASTREMENT (#)	Boîtier à encastrer		2 x 1145/54		2 x 1145/54		2 x 1145/54	
	Châssis porte-modules et habillages		2 x 1145/64		2 x 1145/64		2 x 1145/64	
ACCESSOIRES POUR ENCASTREMENT	Cache couvre-joint (°)		1145/728		1145/728		1145/728	
	Visière anti-pluie avec cache couvre-joint (°)		1145/628		1145/628		1145/628	
EN APPARENT (#)	Boîtier avec visière, habillage et châssis porte-modules		1145/328		1145/328		1145/328	
PILIER DE GRILLAGE (#)	Boîtier avec visière, habillage et châssis porte-modules		-		-		-	

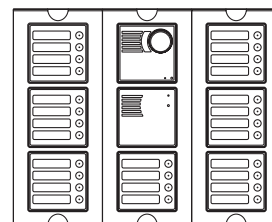
(°) au choix
(#) au choix



24

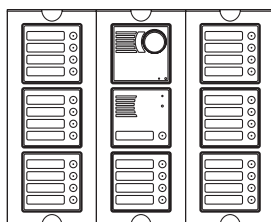


25

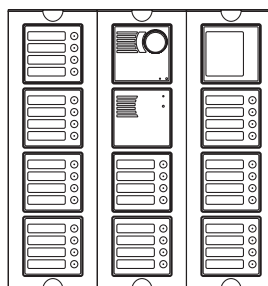


28

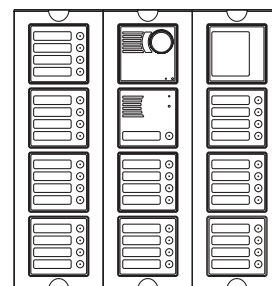
	Modules de touches	Module Répertoire	6 x 1145/14	-	6 x 1145/14	-	7 x 1145/14	-
	Module pour poste externe		1145/20		1145/21		1145/20	
	Modules avec unité de filmage		1745/40		1745/40		1745/40	
	Poste Externe		1145/67		1145/67		1145/67	
	Dispositif secret de conversation		6 x 1145/74		6 x 1145/74		7 x 1145/74	
	Adaptateur pour unité de filmage		1742/13A		1742/13A		1742/13A	
ENCASTREMENT (#)	Boîtier à encastrer		2 x 1145/54		2 x 1145/54		3 x 1145/53	
	Châssis porte-modules et habillages		2 x 1145/64		2 x 1145/64		3 x 1145/63	
ACCESSOIRES POUR ENCASTREMENT	Cache couvre-joint (°)		1145/728		1145/728		1145/739	
	Visière anti-pluie avec cache couvre-joint (°)		1145/628		1145/628		1145/639	
EN APPARENT (#)	Boîtier avec visière, habillage et châssis porte-modules		1145/328		1145/326		1145/339	
PILIER DE GRILLAGE (#)	Boîtier avec visière, habillage et châssis porte-modules		-		-		-	



29



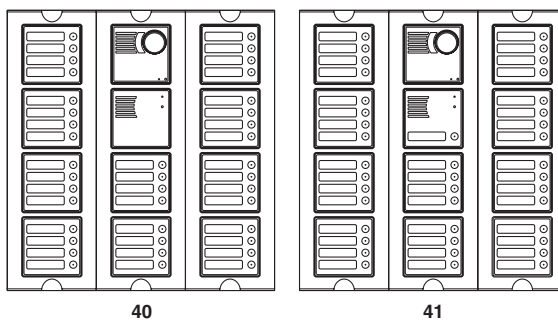
36



37

	Modules de touches	Module Répertoire	7 x 1145/14	-	9 x 1145/14	1145/50	9 x 1145/14	1145/50
	Module pour poste externe		1145/21		1145/20		1145/21	
	Modules avec unité de filmage		1745/40		1745/40		1745/40	
	Poste Externe		1145/67		1145/67		1145/67	
	Dispositif secret de conversation		7 x 1145/74		9 x 1145/74		9 x 1145/74	
	Adaptateur pour unité de filmage		1742/13A		1742/13A		1742/13A	
ENCASTREMENT (#)	Boîtier à encastrer		3 x 1145/53		3 x 1145/54		3 x 1145/54	
	Châssis porte-modules et habillages		3 x 1145/63		3 x 1145/64		3 x 1145/64	
ACCESSOIRES POUR ENCASTREMENT	Cache couvre-joint (°)		1145/739		1145/732		1145/732	
	Visière anti-pluie avec cache couvre-joint (°)		1145/639		1145/632		1145/632	
EN APPARENT (#)	Boîtier avec visière, habillage et châssis porte-modules		1145/339		1145/332		1145/332	
PILIER DE GRILLAGE (#)	Boîtier avec visière, habillage et châssis porte-modules		-		-		-	

(°) au choix
(#) au choix



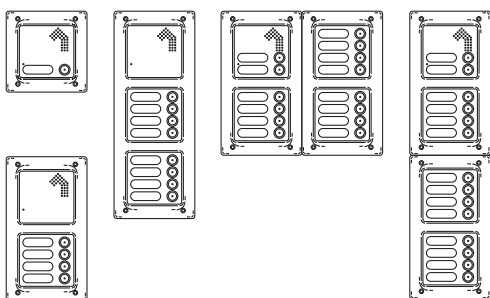
40

41

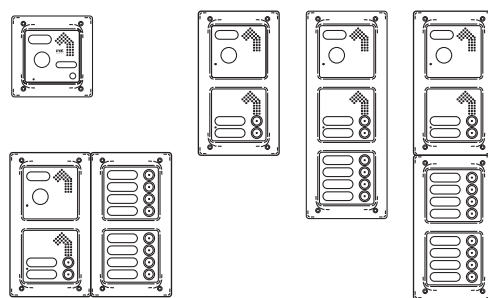
	Modules de touches	Module Répertoire	10 x 1145/14	-	10 x 1145/14	-
	Module pour poste externe		1145/20		1145/21	
	Modules avec unité de filmage		1745/40		1745/40	
	Poste Externe		1145/67		1145/67	
	Dispositif secret de conversation		10 x 1145/74		10 x 1145/74	
	Adaptateur pour unité de filmage		1742/13A		1742/13A	
ENCASTREMENT (#)	Boîtier à encastrer		3 x 1145/54		3 x 1145/54	
	Châssis porte-modules et habillages		3 x 1145/64		3 x 1145/64	
ACCESSOIRES POUR ENCASTREMENT	Cache couvre-joint (°)		1145/732		1145/732	
	Visière anti-pluie avec cache couvre-joint (°)		1145/632		1145/632	
EN APPARENT (#)	Boîtier avec visière, habillage et châssis porte-modules		1145/332		1145/332	
PILIER DE GRILLAGE(#)	Boîtier avec visière, habillage et châssis porte-modules		-		-	

PLAQUE DE RUE MODULAIRE **K-STEEL**

INTERPHONES



VIDEOPHONES



A télécharger sur le site
www.urmetdomus.com
dans la section Manuels Techniques.

	Sect.	Page
PLAQUE DE RUE MODULAIRE K-STEEL		
CARACTERISTIQUES ELECTRIQUES ET MECANIQUES	2b	3
CONFIGURATION	2b	3
CARACTERISTIQUES TECHNIQUES DES MODULES	2b	3
Eclairage des étiquettes	2b	3
MODULES AVEC POSTE EXTERNE.....	2b	3
Description des bornes Réf. 1155/20, Réf. 1155/21 et Réf. 1155/22A.....	2b	4
Description des bornes Réf. 1155/30, Réf. 1155/31 et Réf. 1155/32A.....	2b	4
MODULES DE TOUCHES	2b	4
SEPARATION DES CONTACTS DES TOUCHES D'APPEL	2b	4
GRAVURE DES ETIQUETTES.....	2b	5
MODULES SPECIAUX.....	2b	5
MODULES UNITE DE FILMAGE	2b	5
Caractéristiques techniques	2b	5
Orientation de la caméra	2b	6
Alimentation du dispositif de désembuage	2b	7
Réglage des niveaux phoniques (uniquement versions Réf. 1755/80, Réf. 1755/81, Réf. 1755/20, Réf. 1755/21).....	2b	7
Gravure de l'étiquette Réf. 1755/81 et Réf. 1755/21	2b	7
DESCRIPTION DES BORNES DE L'UNITE DE FILMAGE	2b	7
HABILLAGES	2b	8
BOITIERS A ENCASTRER AVEC CHASSIS PORTE-MODULES	2b	8
Boîtiers à encastrer en tôle zinguée	2b	8
Protection intérieure des modules	2b	8
Assemblage boîtiers à encastrer	2b	8
Châssis porte-modules en acier inoxydable	2b	9
BOITIER AVEC VISIERE	2b	9
DISPOSITIF SECRET DE CONVERSATION	2b	10
Installations 4+n fils Réf. 1155/75.....	2b	10
Installations 1+1 fils Réf. 1155/74.....	2b	10
INSTALLATION.....	2b	11
DIMENSIONS HORS-TOUT	2b	13
INSTALLATIONS D'INTERPHONES - Exemples de modularité en fonction de la capacité.....	2b	14
INSTALLATIONS DE VIDEOPHONES - Exemples de modularité en fonction de la capacité.....	2b	19

PLAQUE DE RUE MODULAIRE K-STEEL

La principale caractéristique qui distingue cette gamme de Plaques de rue concerne son haut niveau de protection contre les actes de vandalisme et la modularité de ses éléments.

Ce système d'éléments modulaires en acier inoxydable est basé sur des modules qui peuvent être fixés sur des châssis dotés de boîtier à encastrer.

Cette structure permet de juxtaposer les modules en sens tant vertical qu'horizontal.

La modularité du système permet de gérer un moindre nombre de produits, ce qui comporte des avantages aussi bien pour le grossiste que pour l'installateur.

La Plaque de rue K-steel peut être appliquée dans les typologies d'installation suivantes:

- installation d'interphones 4+n fils;
- installation d'interphones 1+1 fils;
- installation de vidéophones coaxiale en Noir et Blanc et en couleurs, avec appel électronique 4+n fils;
- installation de vidéophones 5 fils en Noir et Blanc, avec appel électronique.

CARACTERISTIQUES ELECTRIQUES ET MECANQUES

Largeur frontale d'une rangée: **148mm**
Saillie des façades par rapport au mur: **19mm**
Profondeur d'encastrement: **55mm**

Erreur d'encastrement maximale admise: **6mm à l'intérieur (par rapport au mur fini)**

Traitement de la façade du module: **Acier inoxydable poli**
Marque URMET: **sur module avec poste externe et module avec unité de filmage**

Corps de touche: **Acier inoxydable poli**
Course totale touche: **1,5mm**
Course à vide touche: **1,0mm (avant la fermeture du contact)**
Tension d'isolation entre les contacts: **50Veff**
Courant de coupure maximum de la touche maximum: **2 Aeff charge résistante**

Eclairage étiquettes et touche: **par diodes électroluminescentes (LED)**
Protection étiquettes: **Poly carbonate ignifuge**
Dimensions étiquette: **73 + 12⁽¹⁾ x 16,7 x 0,5 mm max (surface d'écriture = 58 x 16,7 mm)**

Section maximum conducteur pour bornes touches et éclairage: **1,5mm²**

Protections: **IP 45 selon la norme CEI 70.1**
Corrosion: **Selon la norme DIN 5342/64**
durée de l'essai: 16 heures **température 35 °C**

⁽¹⁾ 12mm représentent la languette qui permet d'extraire l'étiquette.

CONFIGURATION

Ce système permet l'installation en version encastrée ou en version murale en apparent. Il se compose des groupes d'éléments suivants:

- **Modules**
- **Habillages**
- **Boîtier à encastrer avec châssis porte-modules**
- **Accessoires**

CARACTERISTIQUES TECHNIQUES DES MODULES

Chaque module est fixé au châssis porte-modules à l'aide de vis, ce qui permet d'obtenir un alignement optimal par rapport à l'habillage extérieur.

Les connexions à l'installation sont obtenues au moyen de bornes placés à l'arrière des modules.

Les modules comportent une protection arrière en matière plastique, tandis qu'un joint en caoutchouc est interposé entre le module et l'habillage.

Les modules avec les touches d'appel sont dotés de rétro-éclairage par diodes pour la touche et l'étiquette.

L'étiquette, sur laquelle il est possible de graver le nom de l'utilisateur, ne peut être remplacée que des étiquettes du même type, fournies par URMET Domus; en cas de remplacement, dégager simplement l'étiquette après avoir retiré l'habillage.

Le remplacement des verres de protection des étiquettes n'est possible qu'après démontage complet du module.

La gamme des modules disponibles, convenablement organisée, permet de réaliser n'importe quelle configuration.

Les dimensions de tous les modules de la ligne K-Steel sont les suivantes: 125 x 106mm.

ECLAIRAGE DES ETIQUETTES

L'éclairage des touches et des étiquettes est assuré par des diodes. En alimentant les bornes ~0 et ~12, l'on obtient l'éclairage des modules.

Jusqu'à un maximum de deux modules, il suffit d'utiliser l'Alimentation d'interphones de l'installation; avec un nombre de modules plus important, il est nécessaire d'utiliser un transformateur de puissance adéquate.

Le transformateur Réf. 9000/230 permet d'alimenter jusqu'à un maximum de cinq modules de touches.

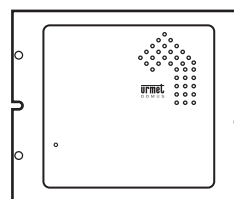
MODULES AVEC POSTE EXTERNE

Les modules avec poste externe intégré sont disponibles dans les versions suivantes:

Sans touche d'appel

pour installations a 4+n fils
pour installations a 1+1 fils

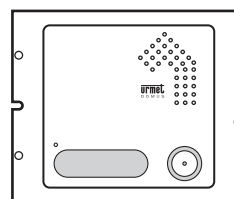
Réf. 1155/20
Réf. 1155/30



Avec une touche d'appel

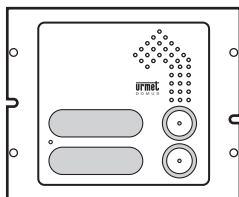
pour installations a 4+n fils
pour installations a 1+1 fils

Réf. 1155/21
Réf. 1155/31



Avec deux touches d'appel
pour installations a 4+n fils
pour installations a 1+1 fils

Réf. 1155/22A
Réf. 1155/32A



DESCRIPTION DES BORNES Réf. 1155/20, Réf. 1155/21 ET Réf. 1155/22A

⊗ 1	Amenée phonie traditionnelle (vers le haut-parleur de l'interphone)
⊗ 1A	Amenée phonie électronique (vers le haut-parleur de l'interphone)
⊗ -	Négatif d'alimentation du poste externe
⊗ +	Positif d'alimentation du poste externe
⊗ 2	Retour phonie (en provenance du microphone de l'interphone)
⊗ ~0	} Alimentation diodes d'éclairage touches et étiquettes
⊗ ~12	
⊗ U2	Touche d'appel (uniquement pour module Réf. 1155/22A)
⊗ G/T2	(*) Commun touches d'appel (uniquement pour modules Réf. 1155/22A)
⊗ U1	Touche d'appel (uniquement pour modules Réf. 1155/21 et 1155/22A)
⊗ G/T	(*) Commun touches d'appel (uniquement pour modules Réf. 1155/21 et 1155/22A)

(*) normalement, ces bornes sont en court-circuit, mais l'installateur peut les séparer.

Remarque: utiliser la borne 1A dans les installations d'interphones avec appel électronique et la borne "1" avec les interphones Mod. 1130.

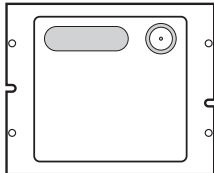
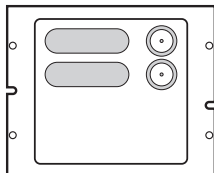
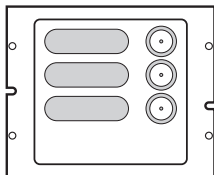
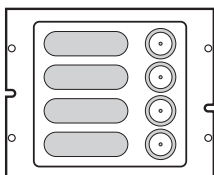
DESCRIPTION DES BORNES Réf. 1155/30, Réf. 1155/31 ET Réf. 1155/32A

⊗ PS	Sortie générateur de tonalité
⊗ 2	Commande serrure électrique
⊗ 5	(Commande relais de secours pour serrures électriques)
⊗ F	Phonie
⊗ SN	Signal de commande allumage Alimentation Vidéo
⊗ 3	Appel sur ronfleur pour interphones 1130
⊗ ~	Alimentation poste externe
⊗ 1/~	Masse d'alimentation poste externe
⊗ 4	Alimentation dispositif secret de conversation (uniquement pour modules Réf. 1155/31 et 1155/32A)
⊗ 1	Masse dispositif secret de conversation (uniquement pour modules Réf. 1155/31 et 1155/32A)
⊗ C1	Touche d'appel (uniquement pour modules Réf. 1155/31 et 1155/32A)
⊗ C2	Touche d'appel (uniquement pour module Réf. 1155/32A)
⊗ ~0	} Alimentation diodes d'éclairage touches et étiquettes
⊗ ~12	
⊗ U2	Touche d'appel (uniquement pour module Réf. 1155/32A)
⊗ G/T2	(*) Commun touches d'appel (uniquement pour modules Réf. 1155/32A)
⊗ U1	Touche d'appel (uniquement pour modules Réf. 1155/31 e 1155/32A)
⊗ G/T	(*) Commun touches d'appel (uniquement pour modules Réf. 1155/31 e 1155/32A)

(*) normalement, ces bornes sont en court-circuit, mais l'installateur peut les séparer.

MODULES DE TOUCHES

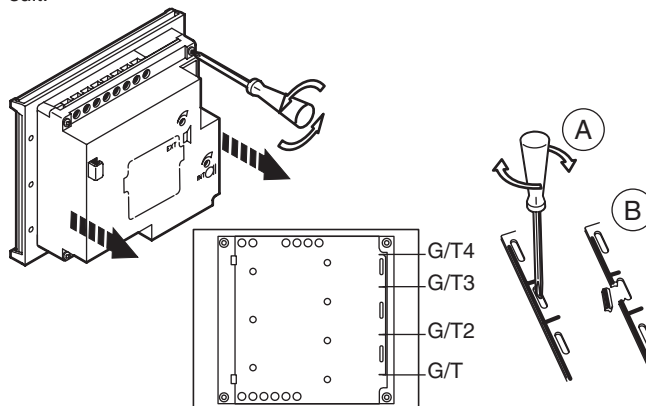
Les modules de touches sont fournis dans les versions suivantes:

- Avec 1 touche Réf. 1155/11

- Avec 2 touches Réf. 1155/12A

- Avec 3 touches Réf. 1155/13A

- Avec 4 touches Réf. 1155/14A


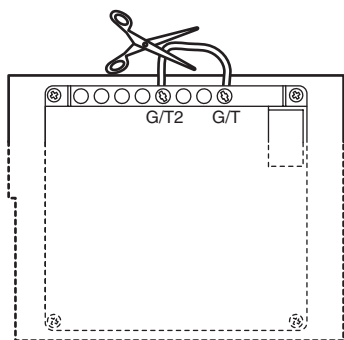
Tous les modules disposent, en plus des bornes G/T et U relatives à chaque touche, de bornes ~0 et ~12 pour l'éclairage des touches et des étiquettes.

SEPARATION DES CONTACTS DES TOUCHES D'APPEL

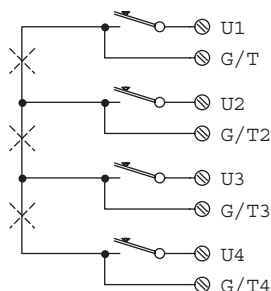
Pour séparer les contacts communs G/T dans les modules de touches Réf. 1155/12A, Réf. 1155/13A et Réf. 1155/14A, procéder comme suit:



Dans les modules pour poste externe Réf. 1155/22A et Réf. 1155/32A, il suffit par contre de couper le cavalier entre les deux bornes.



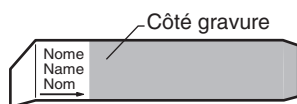
En fonction de l'endroit de séparation de contacts (X en tirets sur les plans), l'on pourra isoler des groupes de touches ou des touches individuelles.



Pour le raccordement des touches, utiliser les bornes prévues à cet effet, en fonction de la séparation réalisée.

Les modules de touches avec 2 ou 3 touches (Réf. 1155/12A, Réf. 1155/22A, Réf. 1155/32A et Réf. 1155/13A) seront uniquement dotés des bornes correspondant aux touches présentes sur le dispositif. Les modalités de séparation des touches et de raccordement seront pourtant les mêmes.

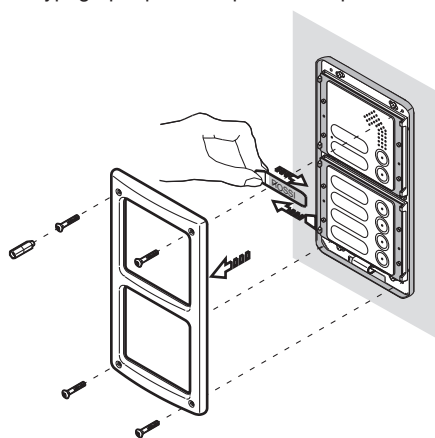
GRAVURE DES ETIQUETTES



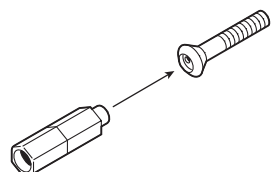
Etiquette "noire"
pour gravure typographique



Etiquette "blanche"
pour l'inscription au feutre indélébile



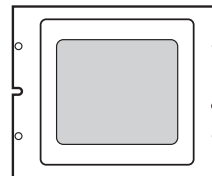
Détail de la vis antivol et de l'outil d'ouverture/fermeture de la Plaque de rue.



MODULES SPECIAUX

Il existe deux types de modules spéciaux:

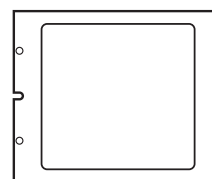
- Module répertoire Réf. 1155/50



Les modules répertoire sont généralement utilisés pour indiquer le numéro de rue ou pour inscrire d'autres informations.

En alimentant les bornes ~0 et ~12, l'on obtient l'éclairage du module par diodes.

- Module borne Réf. 1155/59



La fonction de ce module est de remplir les éventuels espaces inutilisés dans des configurations modulaires.

Le même module peut être utilisé dans d'autres applications telles que, par exemple, la fixation de dispositifs pour l'activation de systèmes antivols ou de grillages automatiques.

MODULES UNITE DE FILMAGE

Les modules unité de filmage sont disponibles dans les versions suivantes:

VERSION AVEC CABLE COAXIAL

- **Noir et Blanc**
avec poste externe intégré
 - 50Hz sans touche Réf. 1755/80
 - 50Hz avec une touche Réf. 1755/81

sans poste externe

- 50Hz sans touche Réf. 1755/70
- 60Hz sans touche Réf. 1755/79

- **en couleurs**

sans poste externe

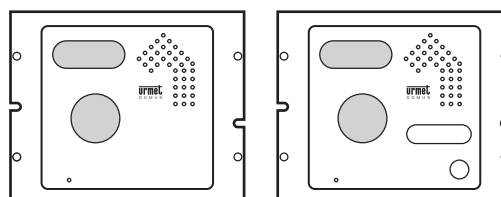
- 50Hz sans touche Réf. 1755/40

VERSION 5 FILS

- **Noir et Blanc**
avec poste externe intégré
 - 50Hz sans touche Réf. 1755/20
 - 50Hz avec une touche Réf. 1755/21

sans poste externe

- 50Hz sans touche Réf. 1755/30A
- 60Hz sans touche Réf. 1755/39A

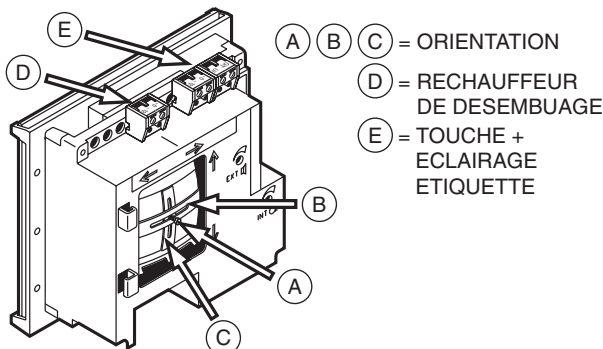


CARACTERISTIQUES TECHNIQUES

Tension d'alimentation:	18Vcc
Absorption maximum:	250mA
Capteur de filmage:	CCD 1/3"
Objectif:	de série
Obturbateur:	de série
Mise au point:	fixe
Eclairage maximum pour obtenir une image acceptable:	0,2 lux
Sortie vidéo avec câble coaxial:	1Vpp composite
Sortie vidéo 5 fils:	1Vpp différentiel
Température de fonctionnement:	-10 ÷ 50°C

ORIENTATION DE LA CAMERA

Les modules unité de filmage des versions Réf. 1755/30A, Réf. 1755/39A, Réf. 1755/40, Réf. 1755/70, Réf. 1755/79, Réf. 1755/80, Réf. 1755/81 permettent de régler l'orientation de l'objectif de la caméra intégrée, après avoir basculé le châssis de la Plaque de rue, afin d'éliminer d'éventuelles imperfections liées à l'installation. Le réglage le long de l'axe vertical par rapport à la position définie est de 10° vers le haut et de 15° vers le bas. Le réglage le long de l'axe horizontal par rapport à la position définie est de 10° dans les deux sens (gauche-droit).



Orientation le long de l'axe vertical

Après avoir desserré la vis de fixation (A), agir comme suit sur le groupe de réglage:

- Pousser la plaquette (B) vers le haut pour déplacer le champ cadré de l'écran vers le haut;
- Pousser la plaquette (B) vers le bas pour déplacer le champ cadré de l'écran vers le bas.

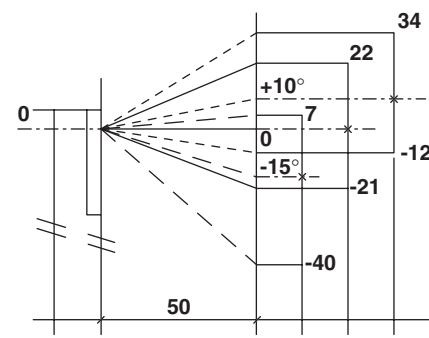
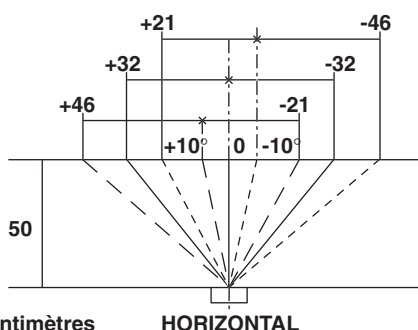
Orientation le long de l'axe horizontal

Après avoir desserré la vis de fixation (A), agir comme suit sur le groupe de réglage:

- pousser la traverse (C) à droite par rapport à l'opérateur pour déplacer le champ cadré de l'écran vers la droite;
- pousser la traverse (C) à gauche par rapport à l'opérateur pour déplacer le champ cadré de l'écran vers la gauche.

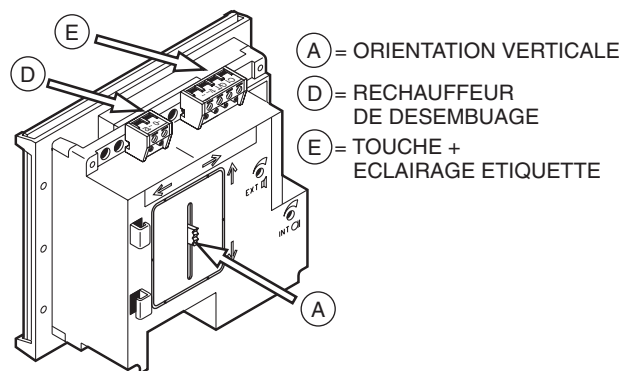
Après avoir effectué les réglages, visser de nouveau la vis (A) de fixation.

Angles de filmage



Mesures en centimètres VERTICAL

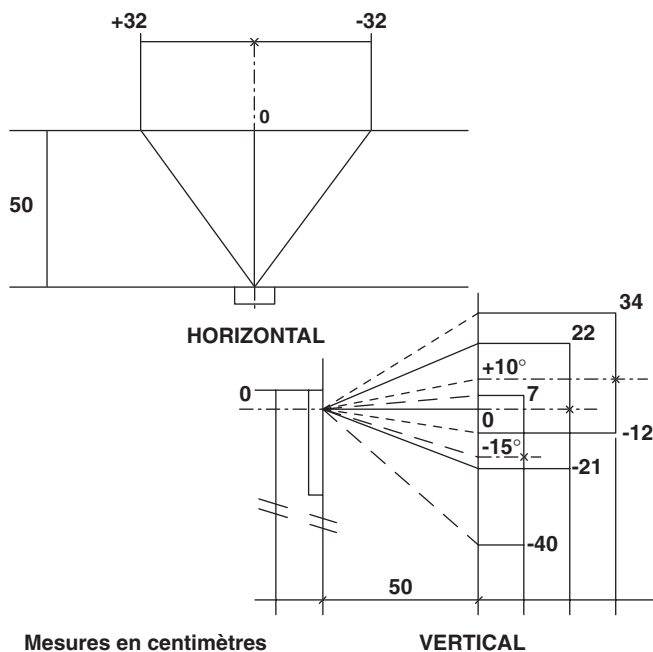
Les modules unité de filmage des versions Réf. 1755/20, Réf. 1755/21 permettent de régler l'orientation de l'objectif de la caméra intégrée, après avoir basculé le châssis de la Plaque de rue, afin d'éliminer d'éventuelles imperfections liées à l'installation. Seul le réglage le long de l'axe vertical par rapport à la position définie de 10° vers le haut et de 15° vers le bas, est admis.



Orientation le long de l'axe vertical

- Pousser le levier (A) vers le haut pour déplacer le champ cadré de l'écran vers le haut.
- Pousser le levier (A) vers le bas pour déplacer le champ cadré de l'écran vers le bas.

Angles de filmage



Mesures en centimètres VERTICAL


ALIMENTATION DU DISPOSITIF DE DESEMBUAGE

Le module est doté d'un circuit de désembuage, situé sur son côté inférieur: en cas d'installation dans des endroits particulièrement humides, brancher de manière continue le circuit à une tension 12Vca de l'installation au moyen des bornes (D) ~0 et ~12; en cas de connexion à la tension d'alimentation des circuits d'éclairage, il faut savoir que, si ceux-ci sont pilotés par un interrupteur crépusculaire, l'action du circuit de désembuage sera limitée aux heures nocturnes. Brancher le circuit par le biais de la borne extractible à deux voies spécialement prévu à cet effet. L'absorption du circuit est négligeable; dans la mesure du possible, il est cependant conseillé de prélever la tension depuis un transformateur secondaire.


REGLAGE DES NIVEAUX PHONIQUES (UNIQUEMENT VERSIONS Réf. 1755/80, Réf. 1755/81, Réf. 1755/20, Réf. 1755/21)

Les modules équipés de poste externe permettent de régler les amplifications dans les deux sens (vers l'intérieur et vers l'extérieur) par l'intermédiaire de deux potentiomètres, accessibles après avoir basculé le bâti de la Plaque de rue.

Pour régler le volume externe:

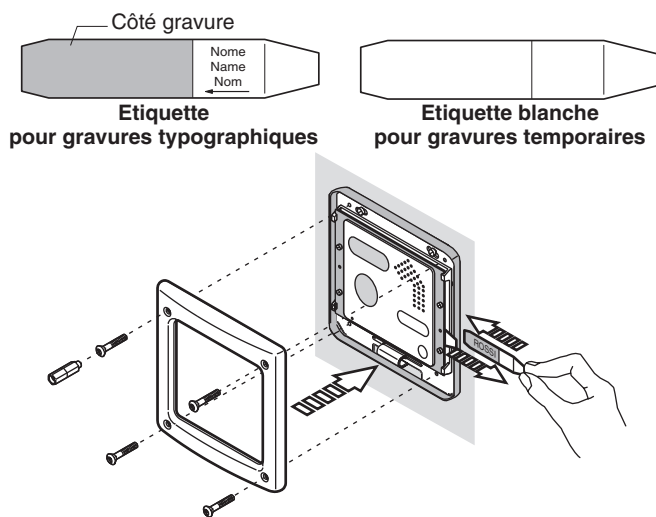
- agir sur le potentiomètre **EXT.**  en le tournant dans le sens des aiguilles d'une montre pour augmenter le volume et en sens inverse pour le baisser.

Pour régler le volume interne:

- agir sur le potentiomètre **INT.**  en le tournant dans le sens des aiguilles d'une montre pour augmenter le volume et en sens inverse pour le baisser.

Les niveaux de transmission sont réglés sur des valeurs optimales; il est donc conseillé de ne les modifier que lorsque cela est nécessaire et, pour éviter de compromettre l'équilibre sonore, d'agir uniquement sur le potentiomètre du volume externe.

GRAVURE DE L'ETIQUETTE Réf. 1755/81 ET Réf. 1755/21



DESCRIPTION DES BORNES DE L'UNITE DE FILMAGE

Modèles Réf. 1755/70 Réf. 1755/79 Réf. 1755/40

- ~0 } Alimentation désembuage
- ~12 }
- +TC Positif d'alimentation caméra
- R1 Négatif d'alimentation caméra
- V5 Masse signal vidéo
- V3 Signal vidéo

Modèles Réf. 1755/80

- ~0 } Alimentation désembuage
- ~12 }
- +TC Positif d'alimentation caméra
- R1 Négatif d'alimentation caméra
- V5 Masse signal vidéo
- V3 Signal vidéo
- 1 Amenée phonie traditionnelle (haut-parleur de l'interphone)
- 1 A Amenée phonie électronique (haut-parleur de l'interphone)
- Négatif d'alimentation du poste externe
- + Positif d'alimentation du poste externe
- 2 Retour phonie (en provenance du microphone de l'interphone)

Modèles Réf. 1755/81

- ~0 } Alimentation désembuage
- ~12 }
- +TC Positif d'alimentation caméra
- R1 Négatif d'alimentation caméra
- V5 Masse signal vidéo
- V3 Signal vidéo
- 1 Amenée phonie traditionnelle (haut-parleur de l'interphone)
- 1 A Amenée phonie électronique (haut-parleur de l'interphone)
- Négatif d'alimentation du poste externe
- + Positif d'alimentation du poste externe
- 2 Retour phonie (en provenance du microphone de l'interphone)
- U1 Touche d'appel sur colonne
- G/T Commun touches d'appel
- ~ 0 } Alimentation diodes d'éclairage touches et étiquettes
- ~ 12 }

Modèles Réf. 1755/30A Réf. 1755/39A

- ~0 } Alimentation désembuage
- ~12 }
- T Pilotage allumage caméra pour installations numériques
- R2 Positif d'alimentation caméra pour installations numériques
- +TC Positif d'alimentation caméra pour installations analogiques
- R1 Négatif d'alimentation caméra
- A Sortie signal vidéo différentiels (négatif)
- B Sortie signal vidéo différentiels (positif)

Modèles Réf. 1755/20

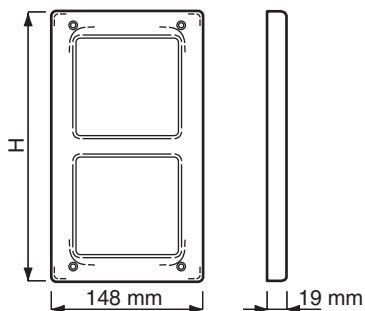
- ~0 } Alimentation désembuage
- ~12 }
- +TC Positif d'alimentation caméra
- R1 Négatif d'alimentation caméra
- A Sortie signal vidéo différentiels (négatif)
- B Sortie signal vidéo différentiels (positif)
- 1/~ Masse d'alimentation poste externe
- ~ Alimentation poste externe
- 5 (Commande pour relais de secours serrure électrique)
- SE Serrure électrique
- SN Signal de commande allumage Alimentation vidéo
- F Phonie
- 4 Raccordement des circuits secret de conversation
- PS Sortie générateur de tonalité
- 1/~ Masse dispositif secret de conversation
- 1/~ Masse du signal d'allumage Alimentation vidéo

MODÈLES Réf. 1755/21

⊗	-0	} Alimentation désembuage
⊗	-12	
⊗	+TC	Positif d'alimentation caméra
⊗	R1	Négatif d'alimentation caméra
⊗	A	Sortie signal vidéo différentiels (négatif)
⊗	B	Sortie signal vidéo différentiels (positif)
⊗	C1	Touche d'appel sur colonne
⊗	G/T	Commun touches d'appel
⊗	1/~	Négatif d'alimentation P.E. et diodes d'éclairage étiquettes
⊗	~	Positif d'alimentation P.E. et diodes d'éclairage étiquettes
⊗	5	(Commande pour relais de secours serrure électrique)
⊗	SE	Serrure électrique
⊗	SN	Signal de commande allumage Alimentation vidéo
⊗	F	Phonie
⊗	4	Raccordement des circuits secret de conversation
⊗	PS	Sortie générateur de tonalité
⊗	1/~	Masse dispositif secret de conversation
⊗	1/~	Masse du signal d'allumage Alimentation vidéo

HABILLAGES

L'habillage a des fonctions esthétiques et de protection. Une fois les modules fixés sur le châssis porte-modules, compléter la Plaque de rue en fixant l'habillage à l'aide des vis antivol, livrées de série. Les habillages sont disponibles en version avec 1, 2 ou 3 modules.



Habillage avec 1 module, H=148mm

- Laiton PVD
- Bleu
- Acier poli

- Réf. 1155/84
- Réf. 1155/87
- Réf. 1155/91

Habillage avec 2 module, H=266mm

- Laiton PVD
- Bleu
- Acier poli

- Réf. 1155/85
- Réf. 1155/88
- Réf. 1155/92

Habillage avec 3 module, H=384mm

- Laiton PVD
- Bleu
- Acier poli

- Réf. 1155/86
- Réf. 1155/89
- Réf. 1155/93

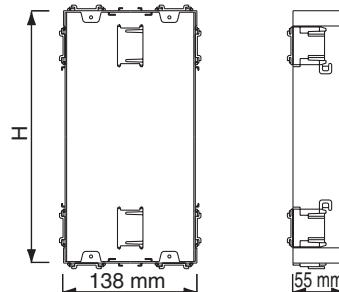
BOITIERS A ENCASTRER AVEC CHASSIS PORTE-MODULES

BOITIERS A ENCASTRER EN TOLE ZINGUEE

Versions avec 1, 2 et 3 modules, juxtaposables en sens horizontal ou vertical.

L'assemblage des boîtiers à encastrer s'effectue à l'aide d'entretoises passe-câble, qui assurent un alignement et un espacement corrects. Il n'est pas possible de juxtaposer en sens horizontal des boîtiers et des habillages présentant des hauteurs différentes: par exemple, si l'on juxtapose un boîtier de 3 modules et un boîtier de 2 modules avec un boîtier de 1 module superposé, l'on obtiendra deux hauteurs différentes, comme c'est déjà le cas pour les Plaques de rue Kombi. Les boîtiers à encastrer comportent un ancrage à charnière qui

permet la rotation du châssis porte-modules vers le bas au cours des opérations d'installation. Les conducteurs de l'installation peuvent accéder au boîtier à encastrer au travers des entretoises passe-câble (deux par côté) ou bien à travers les ouvertures prévues sur le fond. Toutes les ouvertures sont obstruées par des fermetures amovibles. Les configurations suivantes sont disponibles:



- Pour 1 module H=139mm
- Pour 2 modules H=256mm
- Pour 3 modules H=376mm

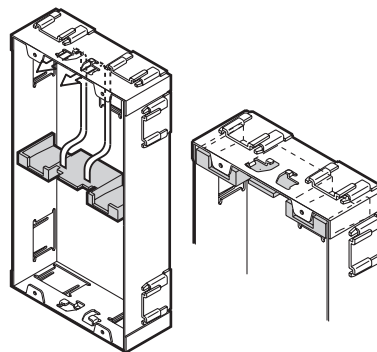
- Réf. 1155/61
- Réf. 1155/62
- Réf. 1155/63

Toutes les versions comprennent des entretoises passe-câble et des éléments permettant l'assemblage avec d'autres boîtiers à encastrer.

PROTECTION INTERIEURE DES MODULES

Les boîtiers à encastrer sont pourvus d'une protection intérieure amovible qui, une fois l'installation terminée, doit être mise en place sur le côté supérieur du boîtier lui-même, afin de protéger les modules contre d'éventuelles infiltrations d'eau et d'humidité présentes à l'intérieur de la Plaque de rue.

Positionner la protection comme illustré dans la figure, en la fixant dans le logement supérieur non utilisé pour le blocage du châssis porte-modules.



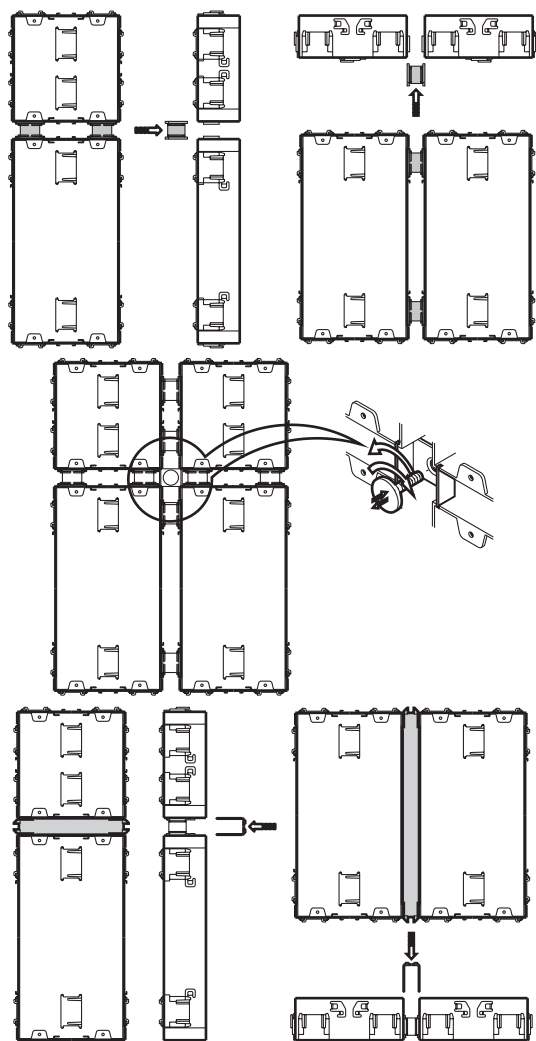
ASSEMBLAGE DES BOITIERS A ENCASTRER

Le Kit d'assemblage des boîtiers à encastrer Réf. 1155/54 comprend les éléments suivants:

- n. 1 Plaquette mobile pour croisillon
- n. 1 Plaquette fixe pour croisillon
- n. 1 Traverse de protection horizontale
- n. 1 Traverse de protection 2 modules
- n. 1 Traverse de protection 3 modules
- n. 1 Charnière coulissante
- n. 1 Bouchon pour vis
- n. 2 Entretoises passe-câble
- n. 1 Entretoise pour l'alignement des châssis
- n. 4 Vis M4 x 16 zinguée pour châssis

Ce produit permet de juxtaposer les boîtiers à encastrer en sens horizontal ou vertical, en respectant la procédure suivante:

- 1 assembler les boîtiers à encastrer par le biais des entretoises livrées de série, lesquelles permettent le passage des câbles de raccordement en provenance de l'installation;
- 2 positionner le croisillon (livré de série) au centre des boîtiers assemblés;
- 3 interposer les traverses de protection des modules entre les boîtiers à encastrer.



CHASSIS PORTE-MODULES EN ACIER INOXYDABLE

Versions avec 1, 2 et 3 modules. Le châssis avec 2 et 3 modules comporte des traverses de séparation qui doivent être retirées en cas d'utilisation de modules doubles.

Les modules, simples ou doubles, sont fixés au châssis à l'aide de vis; pendant la phase d'installation, le châssis est fixé à la charnière présente sur le côté inférieur du boîtier à encastrer, ce qui permet la translation et la rotation complètes du châssis vers le bas, pour faciliter les raccordements à l'installation.

Une fois les connexions électriques réalisées, le châssis est tourné vers le haut, puis fixé au boîtier à encastrer à l'aide de vis, avec la possibilité de rattraper des erreurs limitées de perpendicularité du boîtier à encastrer ($\pm 2^\circ$) et d'erreurs de profondeur d'encastrement jusqu'à 6mm.

BOITIER AVEC VISIERE

Pour installer les modules de la série K-Steel dans la version murale en apparent, il est nécessaire d'utiliser des boîtiers dotés de visière, spécialement prévus à cet effet:

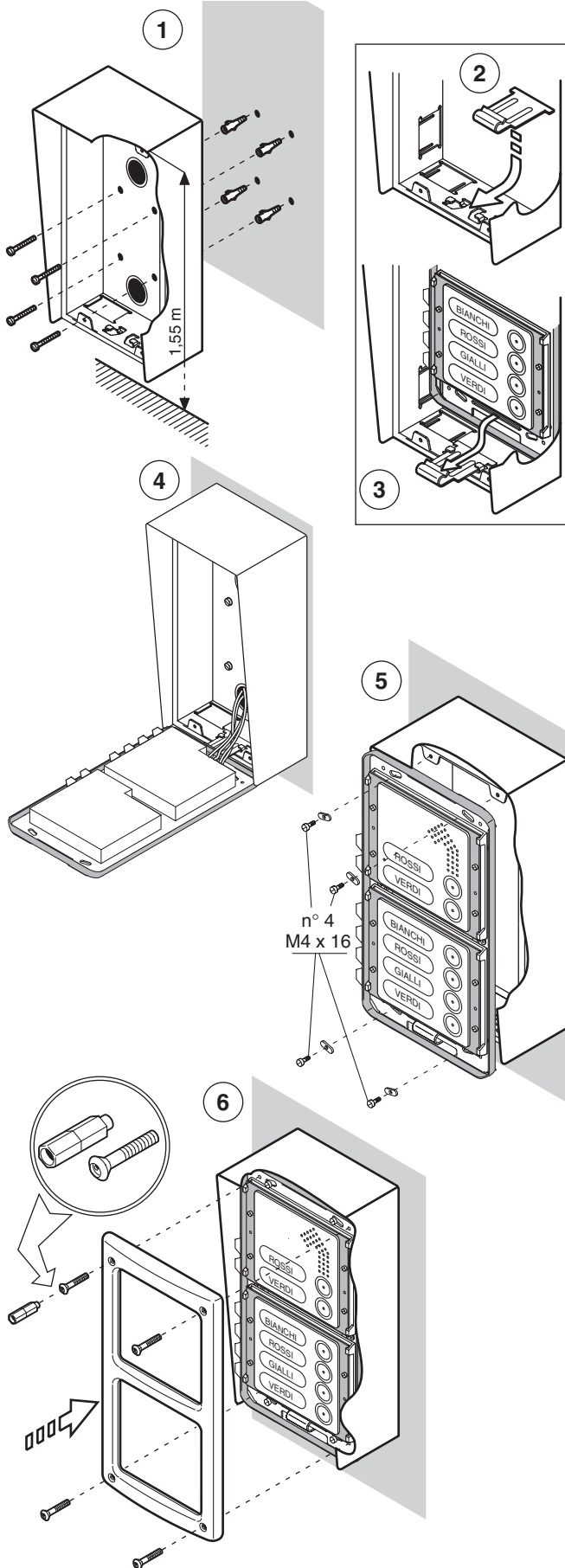
Réf. 1155/311 boîtier en apparent pour 1 module
(dimensions: 152,4 x 151,9 x 104,2 mm)

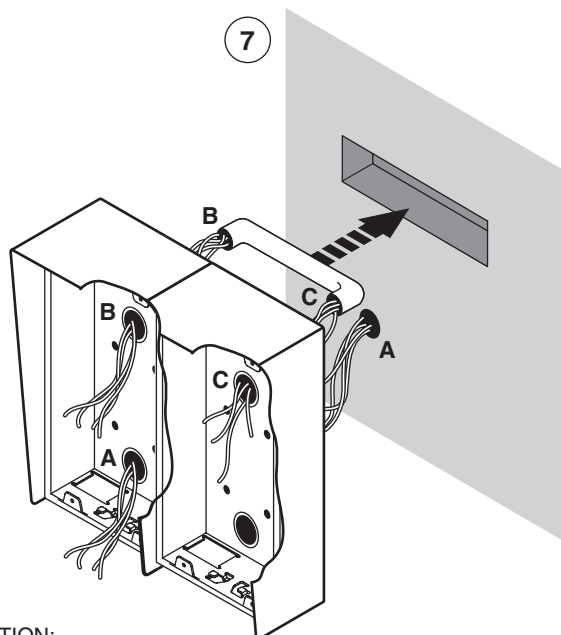
Réf. 1155/312 boîtier en apparent pour 2 modules
(dimensions: 152,4 x 269,9 x 104,2 mm)

Réf. 1155/313 boîtier en apparent pour 3 modules
(dimensions: 152,4 x 387,9 x 104,2 mm)

Les boîtiers sont en acier inoxydable et garantissent une bonne protection de la Plaque de rue contre l'impact direct de la pluie. Les boîtiers sont dotés de visière et sont livrés avec un châssis porte-modules dotés d'une charnière de basculement, afin de garantir

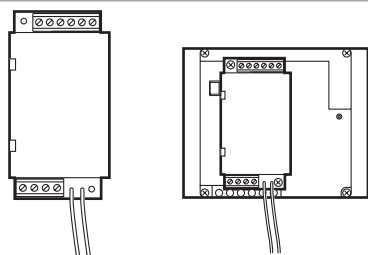
une facilité de montage tout à fait comparable à celle des versions encastrées; en revanche, les habillages sont fournis séparément.





ATTENTION:
en cas de juxtaposition de deux boîtiers ou plus, il est nécessaire de prévoir une canalisation de passage des câbles pour chaque boîtier.

DISPOSITIF SECRET DE CONVERSATION



INSTALLATIONS 4+N FILS Réf. 1155/75

Performances

Ce dispositif est utilisé pour obtenir le secret de conversation uniquement dans les installations d'interphones 4+n fils et de vidéophones avec câble coaxial.

Dans les installations d'interphones, il est nécessaire d'utiliser un dispositif pour chaque plaque de rue accouplé à des interphones Scaitel dotés de dispositif pour secret de conversation Réf. 1131/5.

Dans les installations de vidéophone, il est nécessaire d'utiliser un dispositif pour chaque plaque de rue, accouplé avec des étriers vidéo avec secret de conversation Réf. 1202/95 (Atlantico) et Réf. 1704/95 (Sentry+).

Fonctionnement

Tous les appareils sont normalement exclus de la conversation (en décrochant le combiné, on n'entend aucune communication) et seul l'appareil appelé depuis la Plaque de rue peut entamer la conversation.

Ce dispositif comporte deux possibilités d'ouverture de la serrure électrique:

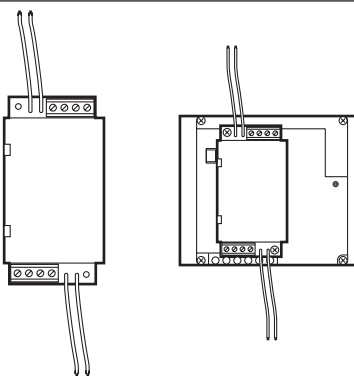
Libre: l'ouverture s'effectue chaque fois qu'on appuie sur la touche ouvre-porte (sol. A)

Confidentielle: la serrure ne peut être actionnée qu'à la suite d'un appel (sol. B).

DESCRIPTION DES BORNES

- PS Entrée tonalité d'appel
- + N.U.
- 9 Commande ouvre-porte
- Ap Activation serrure électrique
- /~ Masse d'alimentation
- 2B Entrée signal phonie depuis le microphone de l'interphone (2)
- 1B Sortie signal phonie vers le haut-parleur de l'interphone (1)
- 2A Sortie signal phonie depuis le poste externe (2)
- 1A Entrée signal phonie depuis le poste externe (1A)
- ~12 Entrée alimentation

INSTALLATIONS 1+1 FILS Réf. 1145/74



Ce dispositif est utilisé pour obtenir le secret de conversation dans les installations d'interphones 1+1 et de vidéophones 5 fils.

Chaque dispositif est conçu pour être installé sur le module à 4 touches, à l'aide des deux vis livrées de série, comme illustré dans la figure; il est ensuite nécessaire de raccorder les fils C1 ÷ C4 aux bornes U1 ÷ U4 du module de touches; pour les branchements à l'installation, utiliser les bornes C1 ÷ C4 prévues sur le dispositif lui-même.

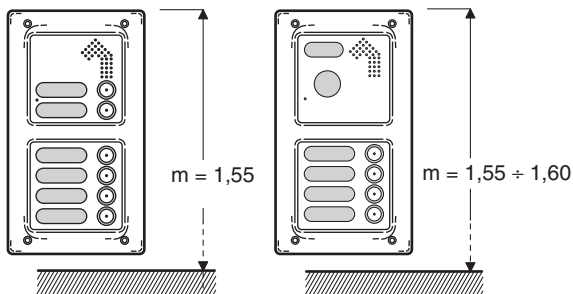
En cas de montage de modules avec 1, 2 ou 3 touches, le dispositif ne pourra être utilisé qu'en partie.

Remarque: Installer le dispositif sans utiliser les entretoises livrées avec le produit.

DESCRIPTION DES BORNES

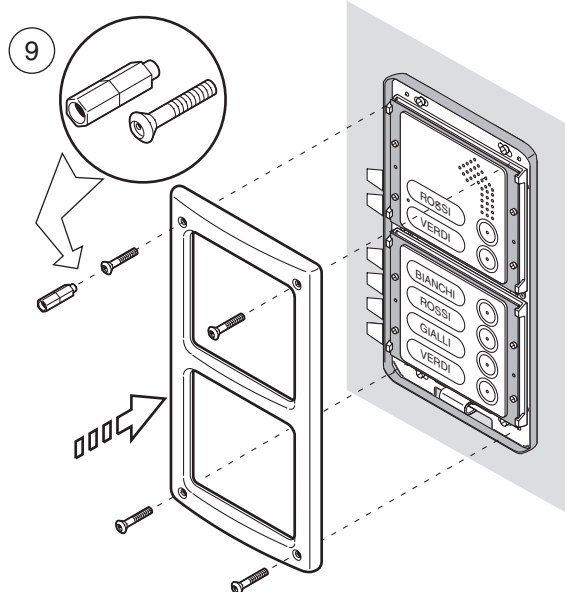
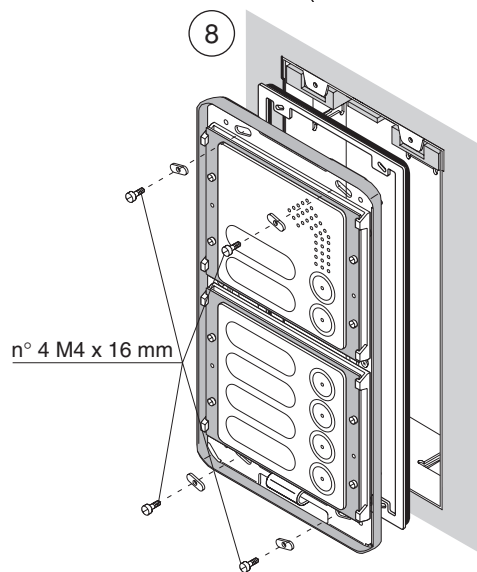
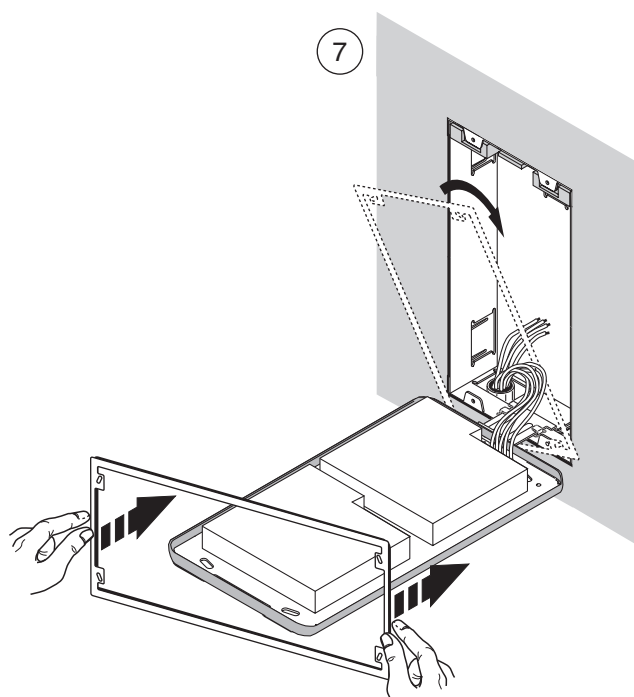
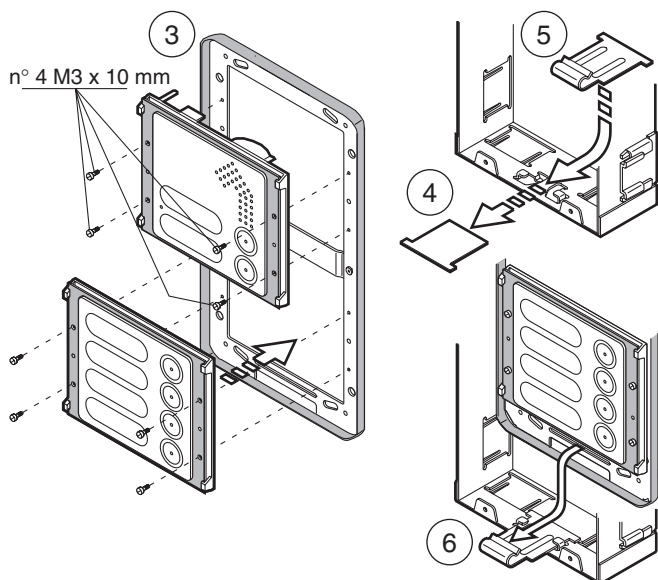
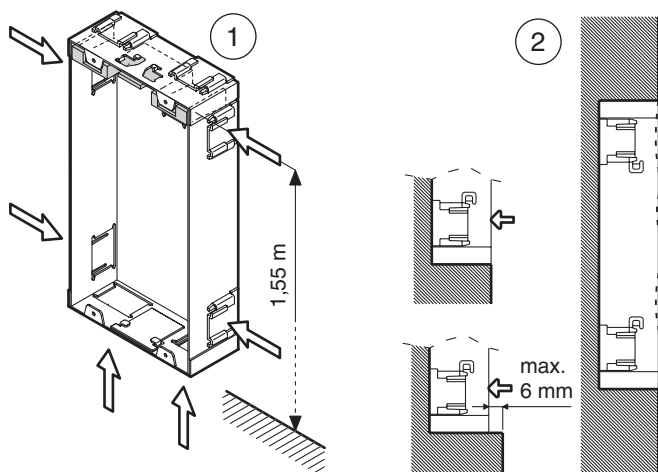
- C1 Circuit de secret touche 1
- C2 Circuit de secret touche 2
- C3 Circuit de secret touche 3
- C4 Circuit de secret touche 4
- 1 Masse d'alimentation
- 4 Entrée de phonie

INSTALLATION

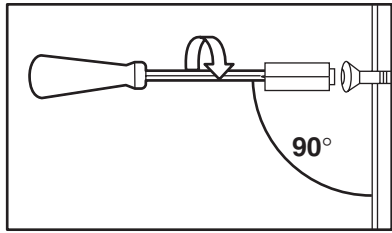


- 1 ne retirer du boîtier à encastrer que les protections d'orifice à utiliser pour le passage des câbles (voir figure suivante);
- 2 ne retirer du boîtier à encastrer que les protections d'orifice à utiliser pour le passage des câbles (voir figure suivante);
- 3 le boîtier à encastrer doit être emmuré au ras du mur et ne doit absolument pas être en saillie;
- 4 la surface du mur sur laquelle repose la façade doit être le plus possible plate (tolérance maximale 1,5mm).

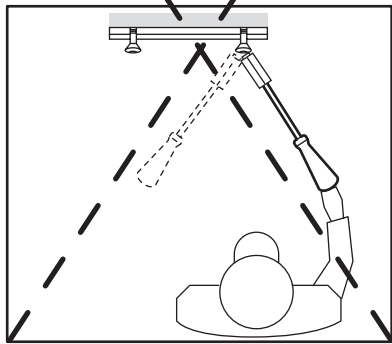
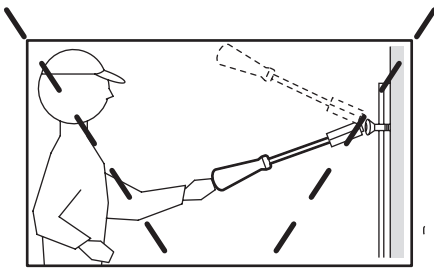
Attention: lors des opérations d'installation, protéger les éléments exposés contre les projections de chaux, d'enduit et de ciment.
Pour le nettoyage, NE JAMAIS UTILISER DE PRODUITS ABRASIFS.



Pour éviter d'endommager les vis et/ou l'outil, celui-ci doit être utilisé manuellement, sans faire appel à des visseuses électriques.

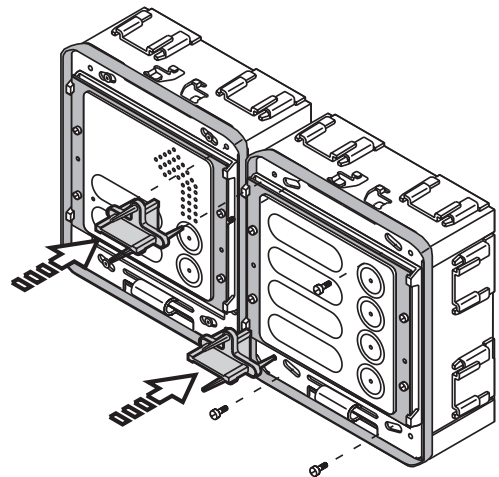
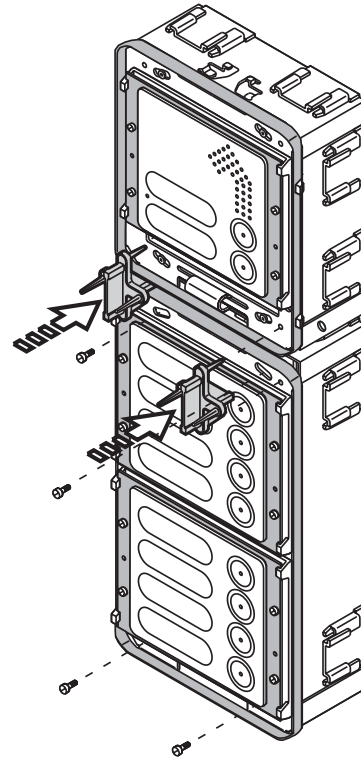


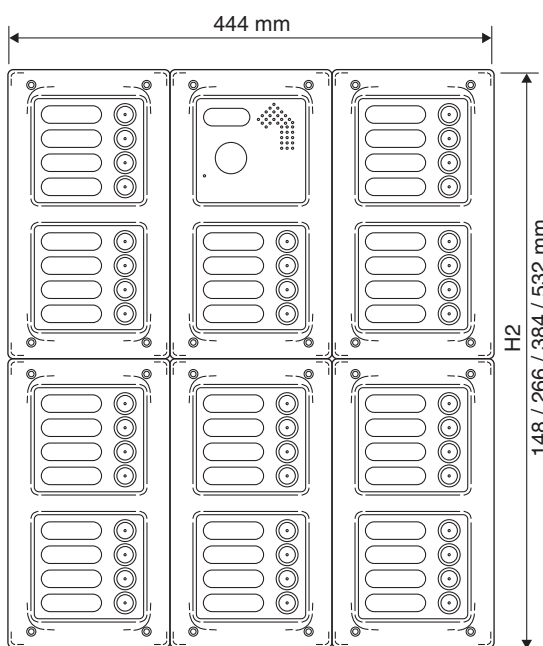
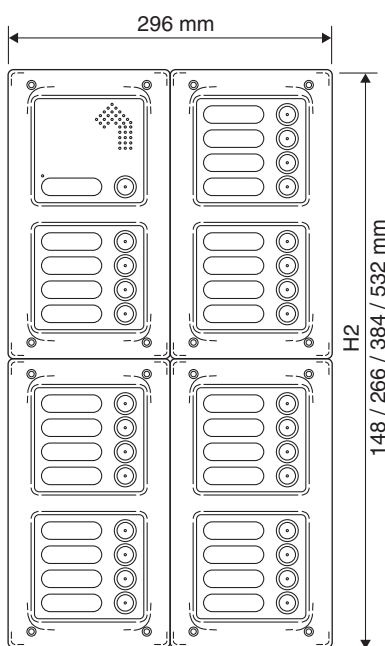
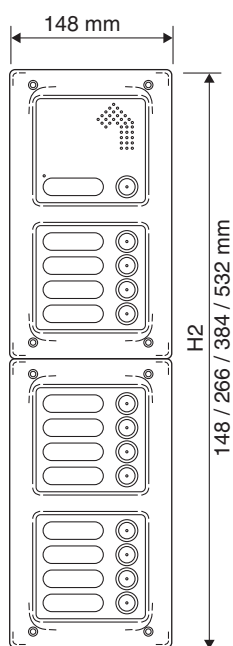
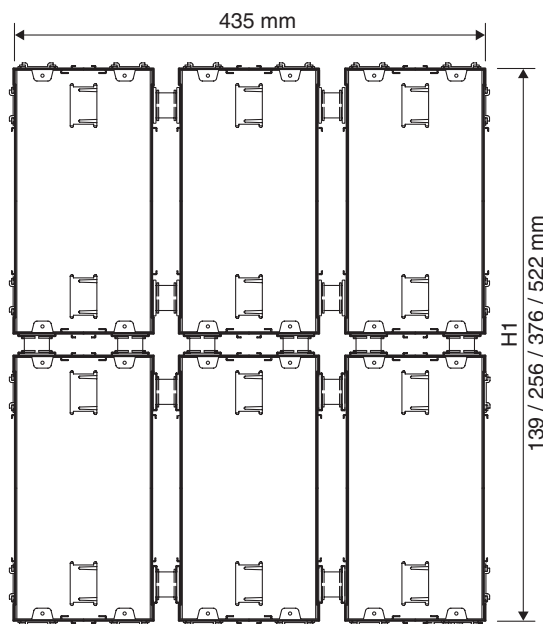
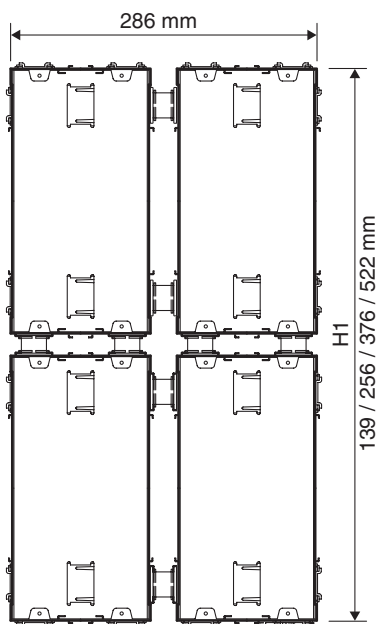
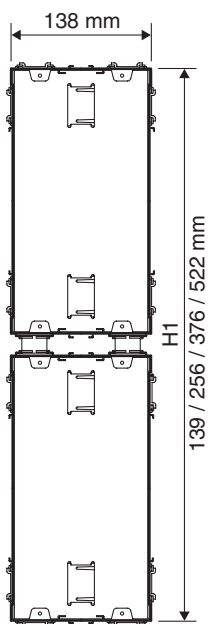
OK



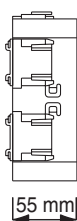
NON

Si les modules ont été installés sur plusieurs boîtiers à encastrer assemblés les uns aux autres, avant de procéder à la fixation de l'habillage, il est nécessaire d'aligner les modules, en utilisant l'entretoise d'alignement des châssis.





Remarque: les cotes H1= 139, 256, 376 et 522, relatives à la hauteur d'encastrement, et les cotes H2= 148, 266, 384 et 532, relatives à la hauteur totale de la façade, se rapportent respectivement aux versions de PLAQUE DE RUE avec 1, 2, 3 ou 4 modules.



PLAQUE DE RUE MODULAIRE K-STEEL

PLAQUES DE RUE

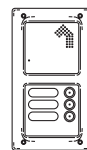
- (●) au choix 1155/84 - 1155/87
- (◆) au choix 1155/85 - 1155/88
- (*) au choix 1155/86 - 1155/89
- (@) au choix



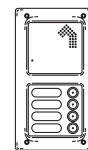
1



2

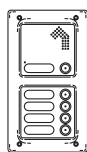


3

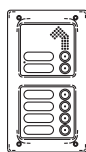


4

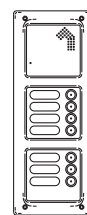
	Boîtier à encastrer avec châssis porte-modules (@)	1155/61	1155/61	1155/62	1155/62
	Boîtier avec visière (@)	1155/311	1155/311	1155/312	1155/312
	Modules de touches	-	-	1155/13A	1155/14A
	Habillage	1155/91 (●)	1155/91 (●)	1155/92 (◆)	1155/92 (◆)
	Modules bornes	Modules répertoire	-	-	-
4+n FILS	Modules pour poste externe	1155/21	1155/22A	1155/20	1155/20
1+1 FILS	Modules pour poste externe	1155/31	1155/32A	1155/30	1155/30
	Dispositif secret de conversation	-	-	1145/74	1145/74



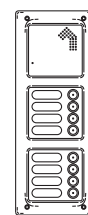
5



6

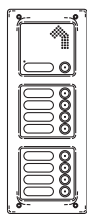


7

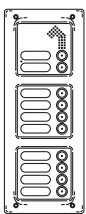


8

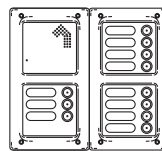
	Boîtier à encastrer avec châssis porte-modules (@)	1155/62	1155/62	1155/63	1155/63
	Boîtier avec visière (@)	1155/312	1155/312	1155/313	1155/313
	Modules de touches	1155/14A	1155/14A	1 x 1155/13A - 1 x 1155/14A	2 x 1155/14A
	Habillage	1155/92 (◆)	1155/92 (◆)	1155/93 (*)	1155/93 (*)
	Modules bornes	Modules répertoire	-	-	-
4+n FILS	Modules pour poste externe	1155/21	1155/22A	1155/20	1155/20
1+1 FILS	Modules pour poste externe	1155/31	1155/32A	1155/30	1155/30
	Dispositif secret de conversation	1145/74	1145/74	2 x 1145/74	2 x 1145/74



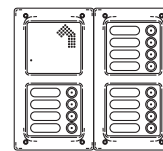
9



10



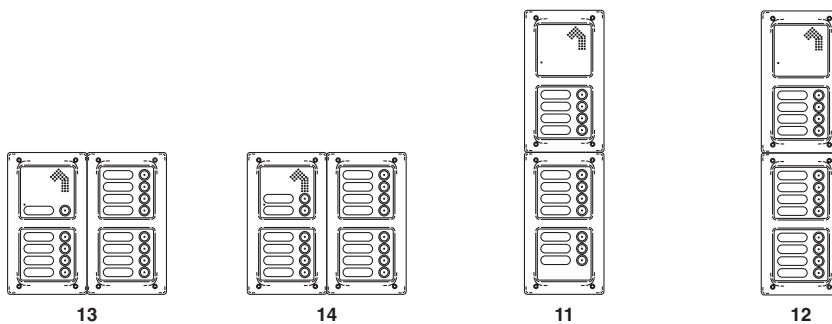
11



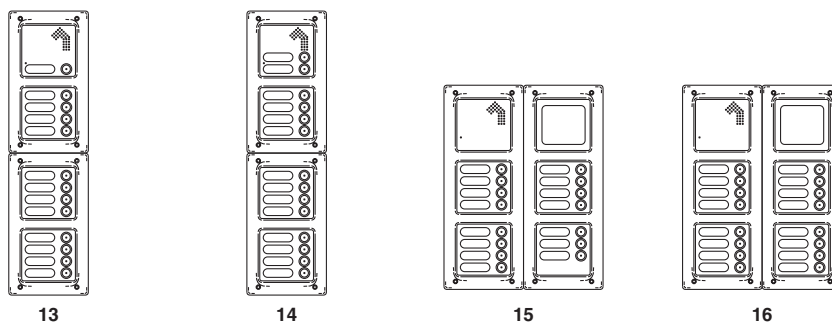
12

	Boîtier à encastrer avec châssis porte-modules (@)	1155/63	1155/63	2 x 1155/62	2 x 1155/62
	Boîtier avec visière (@)	1155/313	1155/313	2 x 1155/312	2 x 1155/312
	Modules de touches	2 x 1155/14A	2 x 1155/14A	1 x 1155/13A - 2 x 1155/14A	3 x 1155/14A
	Habillage	1155/93 (*)	1155/93 (*)	2 x 1155/92 (◆)	2 x 1155/92 (◆)
	Modules bornes	Modules répertoire	-	-	-
4+n FILS	Modules pour poste externe	1155/21	1155/22A	1155/20	1155/20
1+1 FILS	Modules pour poste externe	1155/31	1155/32A	1155/30	1155/30
	Dispositif secret de conversation	2 x 1145/74	2 x 1145/74	3 x 1145/74	3 x 1145/74

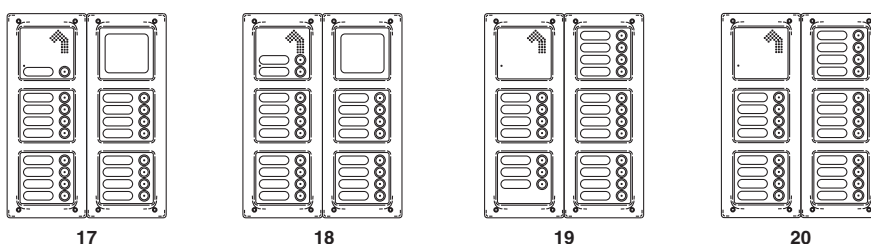
- (•) au choix 1155/84 - 1155/87
- (♦) au choix 1155/85 - 1155/88
- (*) au choix 1155/86 - 1155/89
- (@) au choix



	Boîtier à encastrer avec châssis porte-modules (@)	2 x 1155/62	2 x 1155/62	2 x 1155/62	2 x 1155/62
	Boîtier avec visière (@)	2 x 1155/312	2 x 1155/312	-	-
	Modules de touches	3 x 1155/14A	3 x 1155/14A	1 x 1155/13A - 2 x 1155/14A	3 x 1155/14A
	Habillage	2 x 1155/92 (♦)	2 x 1155/92 (♦)	2 x 1155/92 (♦)	2 x 1155/92 (♦)
	Modules bornes	Modules répertoire	-	-	-
4+n FILS	Modules pour poste externe	1155/21	1155/22A	1155/20	1155/20
1+1 FILS	Modules pour poste externe	1155/31	1155/32A	1155/30	1155/30
	Dispositif secret de conversation	3 x 1145/74	3 x 1145/74	3 x 1145/74	3 x 1145/74



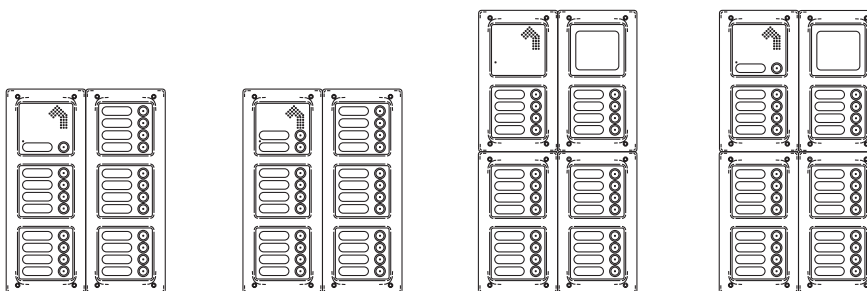
	Boîtier à encastrer avec châssis porte-modules (@)	2 x 1155/62	2 x 1155/62	2 x 1155/63	2 x 1155/63
	Boîtier avec visière (@)	-	-	2 x 1155/313	2 x 1155/313
	Modules de touches	3 x 1155/14A	3 x 1155/14A	1 x 1155/13A - 3 x 1155/14A	4 x 1155/14A
	Habillage	2 x 1155/92 (♦)	2 x 1155/92 (♦)	2 x 1155/93 (*)	2 x 1155/93 (*)
	Modules bornes	Modules répertoire	-	-	-
4+n FILS	Modules pour poste externe	1155/21	1155/22A	1155/20	1155/20
1+1 FILS	Modules pour poste externe	1155/31	1155/32A	1155/30	1155/30
	Dispositif secret de conversation	3 x 1145/74	3 x 1145/74	4 x 1145/74	4 x 1145/74



	Boîtier à encastrer avec châssis porte-modules (@)	2 x 1155/63	2 x 1155/63	2 x 1155/63	2 x 1155/63
	Boîtier avec visière (@)	2 x 1155/313	2 x 1155/313	2 x 1155/313	2 x 1155/313
	Modules de touches	4 x 1155/14A	4 x 1155/14A	1 x 1155/13A - 4 x 1155/14A	5 x 1155/14A
	Habillage	2 x 1155/93 (*)	2 x 1155/93 (*)	2 x 1155/93 (*)	2 x 1155/93 (*)
	Modules bornes	Modules répertoire	-	1155/50	-
4+n FILS	Modules pour poste externe	1155/21	1155/22A	1155/20	1155/20
1+1 FILS	Modules pour poste externe	1155/31	1155/32A	1155/30	1155/30
	Dispositif secret de conversation	4 x 1145/74	4 x 1145/74	5 x 1145/74	5 x 1145/74

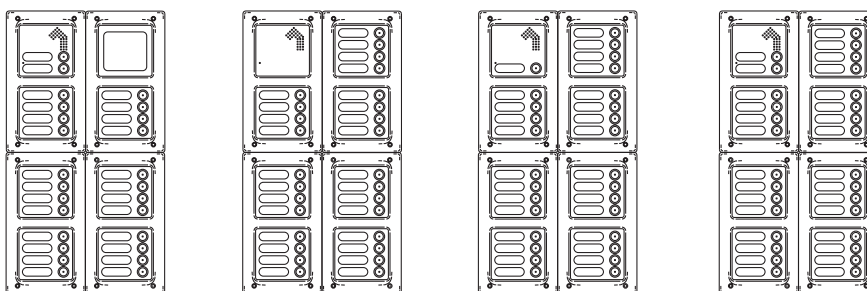
EXEMPLES DE MODULARITE EN FONCTION DE LA CAPACITE

- (♦) au choix 1155/84 - 1155/87
- (◆) au choix 1155/85 - 1155/88
- (*) au choix 1155/86 - 1155/89
- (@) au choix



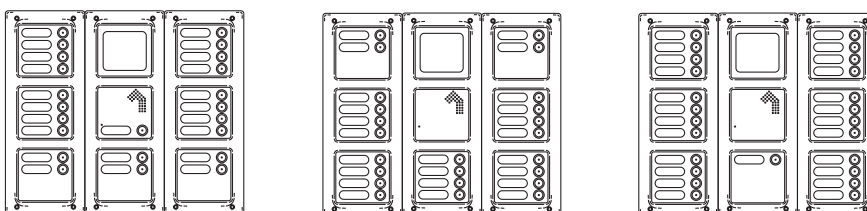
21222425

	Boîtier à encastrer avec châssis porte-modules (@)	2 x 1155/63	2 x 1155/63	4 x 1155/62	4 x 1155/62
	Boîtier avec visière (@)	2 x 1155/313	2 x 1155/313	-	-
	Modules de touches	5 x 1155/14A	5 x 1155/14A	6 x 1155/14A	6 x 1155/14A
	Habillage	2 x 1155/93 (*)	2 x 1155/93 (*)	4 x 1155/92 (◆)	4 x 1155/92 (◆)
	Modules bornes Modules répertoire	- -	- -	- 1155/50	- 1155/50
	Kit d'assemblage des boîtiers à encastrer	-	-	1 x 1155/54	1 x 1155/54
4+n FILS	Modules pour poste externe	1155/21	1155/22A	1155/20	1155/21
1+1 FILS	Modules pour poste externe	1155/31	1155/32A	1155/30	1155/31
	Dispositif secret de conversation	5 x 1145/74	5 x 1145/74	6 x 1145/74	6 x 1145/74



26282930

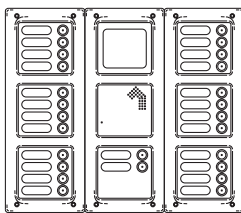
	Boîtier à encastrer avec châssis porte-modules (@)	4 x 1155/62	4 x 1155/62	4 x 1155/62	4 x 1155/62
	Boîtier avec visière (@)	-	-	-	-
	Modules de touches	6 x 1155/14A	7 x 1155/14A	7 x 1155/14A	7 x 1155/14A
	Habillage	4 x 1155/92 (◆)	4 x 1155/92 (◆)	4 x 1155/92 (◆)	4 x 1155/92 (◆)
	Modules bornes Modules répertoire	- 1155/50	- -	- -	- -
	Kit d'assemblage des boîtiers à encastrer	1 x 1155/54	1 x 1155/54	1 x 1155/54	1 x 1155/54
4+n FILS	Modules pour poste externe	1155/22A	1155/20	1155/21	1155/22A
1+1 FILS	Modules pour poste externe	1155/32A	1155/30	1155/31	1155/32A
	Dispositif secret de conversation	6 x 1145/74	7 x 1145/74	7 x 1145/74	7 x 1145/74



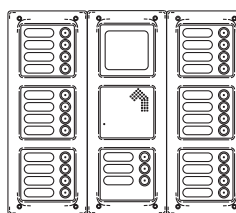
232425

	Boîtier à encastrer avec châssis porte-modules (@)	3 x 1155/63	3 x 1155/63	3 x 1155/63
	Boîtier avec visière (@)	3 x 1155/313	3 x 1155/313	3 x 1155/313
	Modules de touches	3 x 1155/12A - 4 x 1155/14A	2 x 1155/12A - 5 x 1155/14A	6 x 1155/14A + 1155/11
	Habillage	3 x 1155/93 (*)	3 x 1155/93 (*)	3 x 1155/93 (*)
	Modules bornes Modules répertoire	- 1155/50	- 1155/50	- 1155/50
4+n FILS	Modules pour poste externe	1155/21	1155/20	1155/20
1+1 FILS	Modules pour poste externe	1155/31	1155/30	1155/30
	Dispositif secret de conversation	7 x 1145/74	7 x 1145/74	6 x 1145/74

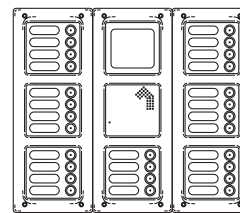
- (•) au choix 1155/84 - 1155/87
- (♦) au choix 1155/85 - 1155/88
- (*) au choix 1155/86 - 1155/89
- (@) au choix



26

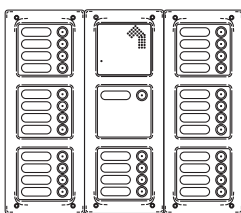


27

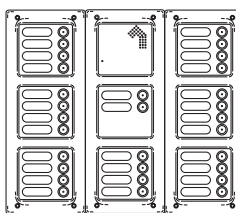


28

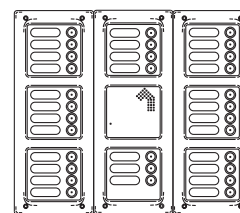
	Boîtier à encastrer avec châssis porte-modules (@)	3 x 1155/63	3 x 1155/63	3 x 1155/63
	Boîtier avec visière (@)	3 x 1155/313	3 x 1155/313	3 x 1155/313
	Modules de touches	1 x 1155/12A - 6 x 1155/14A	1 x 1155/13A - 6 x 1155/14A	7 x 1155/14A
	Habillage	3 x 1155/93 (*)	3 x 1155/93 (*)	3 x 1155/93 (*)
	Modules bornes	-	-	-
	Modules répertoire	1155/50	1155/50	1155/50
4+n FILS	Modules pour poste externe	1155/20	1155/20	1155/20
1+1 FILS	Modules pour poste externe	1155/30	1155/30	1155/30
	Dispositif secret de conversation	7 x 1145/74	7 x 1145/74	7 x 1145/74



29

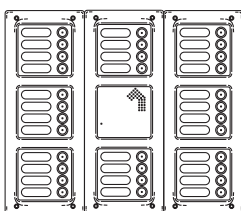


30

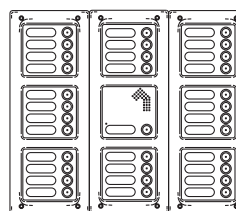


31

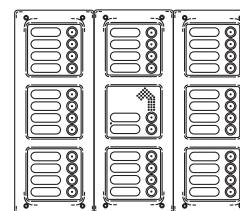
	Boîtier à encastrer avec châssis porte-modules (@)	3 x 1155/63	3 x 1155/63	3 x 1155/63
	Boîtier avec visière (@)	3 x 1155/313	3 x 1155/313	3 x 1155/313
	Modules de touches	7 x 1155/14A + 1155/11	7 x 1155/14A + 1155/12A	1 x 1155/13A - 7 x 1155/14A
	Habillage	3 x 1155/93 (*)	3 x 1155/93 (*)	3 x 1155/93 (*)
	Modules bornes	-	-	-
	Modules répertoire	1155/50	1155/50	-
4+n FILS	Modules pour poste externe	1155/20	1155/20	1155/20
1+1 FILS	Modules pour poste externe	1155/30	1155/30	1155/30
	Dispositif secret de conversation	8 x 1145/74	8 x 1145/74	8 x 1145/74



32



33

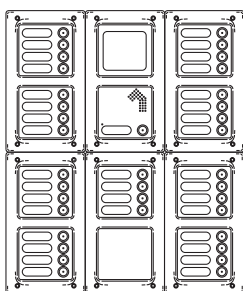


34

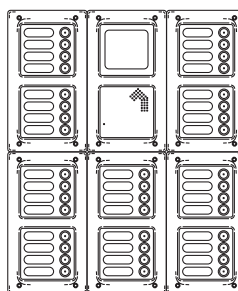
	Boîtier à encastrer avec châssis porte-modules (@)	3 x 1155/63	3 x 1155/63	3 x 1155/63
	Boîtier avec visière (@)	3 x 1155/313	3 x 1155/313	3 x 1155/313
	Modules de touches	8 x 1155/14A	8 x 1155/14A	8 x 1155/14A
	Habillage	3 x 1155/93 (*)	3 x 1155/93 (*)	3 x 1155/93 (*)
	Modules bornes	-	-	-
	Modules répertoire	-	-	-
4+n FILS	Modules pour poste externe	1155/20	1155/21	1155/22A
1+1 FILS	Modules pour poste externe	1155/30	1155/31	1155/32A
	Dispositif secret de conversation	8 x 1145/74	8 x 1145/74	8 x 1145/74

EXEMPLES DE MODULARITE EN FONCTION DE LA CAPACITE

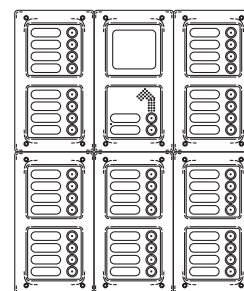
- (•) au choix 1155/84 - 1155/87
- (♦) au choix 1155/85 - 1155/88
- (*) au choix 1155/86 - 1155/89
- (@) au choix



37

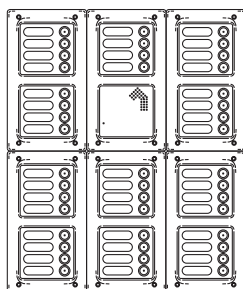


40

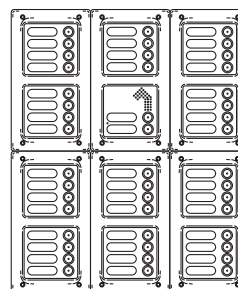


42

	Boîtier à encastrer avec châssis porte-modules (@)	6 x 1155/62		6 x 1155/62		6 x 1155/62	
	Boîtier avec visière (@)	-		-		-	
	Modules de touches	9 x 1155/14A		10 x 1155/14A		10 x 1155/14A	
	Habillage	6 x 1155/92 (♦)		6 x 1155/92 (♦)		6 x 1155/92 (♦)	
	Modules bornes	Modules répertoire	1155/59	1155/50	-	1155/50	-
	Kit d'assemblage des boîtiers à encastrer	2 x 1155/54		2 x 1155/54		2 x 1155/54	
4+n FILS	Modules pour poste externe	1155/21		1155/20		1155/22A	
1+1 FILS	Modules pour poste externe	1155/31		1155/30		1155/32A	
	Dispositif secret de conversation	9 x 1145/74		10 x 1145/74		10 x 1145/74	



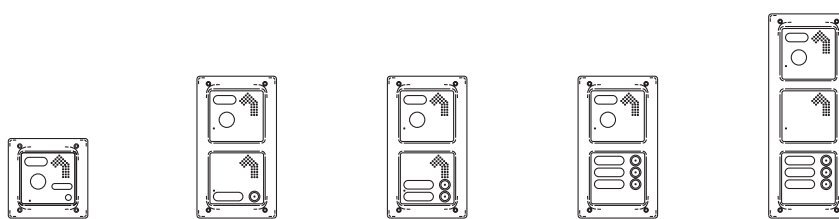
44



46

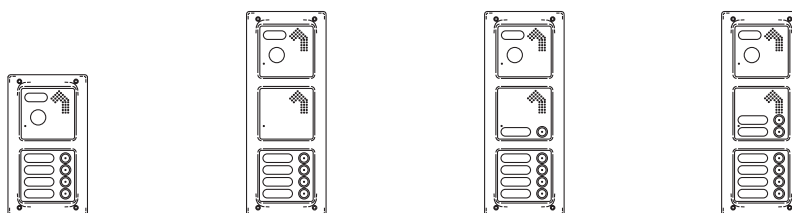
	Boîtier à encastrer avec châssis porte-modules (@)	6 x 1155/62		6 x 1155/62	
	Boîtier avec visière (@)	-		-	
	Modules de touches	11 x 1155/14A		11 x 1155/14A	
	Habillage	6 x 1155/65		6 x 1155/65	
	Modules bornes	Modules répertoire	-	-	-
	Kit d'assemblage des boîtiers à encastrer	2 x 1155/54		2 x 1155/54	
4+n FILS	Modules pour poste externe	1155/20		1155/22A	
1+1 FILS	Modules pour poste externe	1155/30		1155/32A	
	Dispositif secret de conversation	11 x 1145/74		11 x 1145/74	

- (♦) au choix 1155/85 - 1155/88
- (*) au choix 1155/86 - 1155/89
- (#) au choix
- (@) au choix



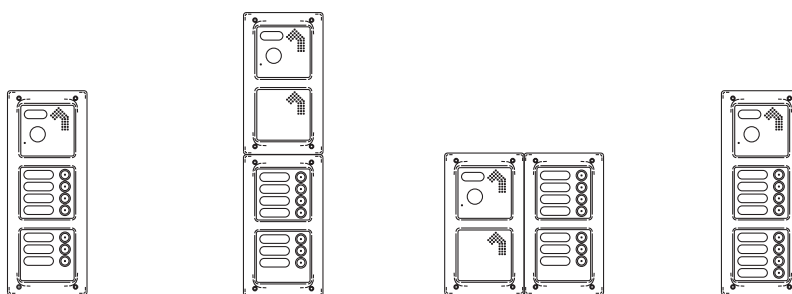
1 (uniquement Noir et Blanc) 1 2 3 (uniquement Noir et Blanc) 3

	Boîtier à encastrer avec châssis porte-modules (@)	1155/61	1155/62	1155/62	1155/62	1155/63
	Boîtier avec visière (@)	1155/311	1155/312	1155/312	1155/312	1155/313
	Modules de touches	-	-	-	1155/13A	1155/13A
	Habillage	1155/91	1155/92 (♦)	1155/92 (♦)	1155/92 (♦)	1155/93 (*)
	Modules bornes	Modules répertoire	-	-	-	-
Câble coaxial	Modules caméra Noir et Blanc (#)	1755/81	1755/70	1755/70	1755/80	1755/70
	Modules caméra en couleurs (#)	-	1755/40	1755/40	-	1755/40
	Modules pour poste externe	-	1155/21	1155/22A	-	1155/20
5 fils	Modules caméra (Noir et Blanc seulement)	1755/21	1755/30A	1755/30A	1755/20	1755/30A
	Modules pour poste externe	-	1155/31	1155/32A	-	1155/30
	Dispositif secret de conversation	-	-	-	1145/74	1145/74



(uniquement Noir et Blanc) 4 4 5 6

	Boîtier à encastrer avec châssis porte-modules (@)	1155/62	1155/63	1155/63	1155/63
	Boîtier avec visière (@)	1155/312	1155/313	1155/313	1155/313
	Modules de touches	1155/14A	1155/14A	1155/14A	1155/14A
	Habillage	1155/92 (♦)	1155/93 (*)	1155/93 (*)	1155/93 (*)
	Modules bornes	Modules répertoire	-	-	-
Câble coaxial	Modules caméra Noir et Blanc (#)	1755/80	1755/70	1755/70	1755/70
	Modules caméra en couleurs (#)	-	1755/40	1755/40	1755/40
	Modules pour poste externe	-	1155/20	1155/21	1155/22A
5 fils	Modules caméra (Noir et Blanc seulement)	1755/20	1755/30A	1755/30A	1755/30A
	Modules pour poste externe	-	1155/30	1155/31	1155/32A
	Dispositif secret de conversation	1145/74	1145/74	1145/74	1145/74

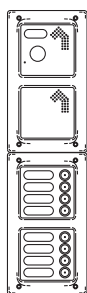


(uniquement Noir et Blanc) 7 7 7 (uniquement Noir et Blanc) 8

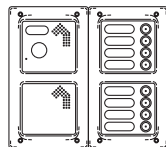
	Boîtier à encastrer avec châssis porte-modules (@)	1155/63	2 x 1155/62	2 x 1155/62	1155/63
	Boîtier avec visière (@)	1155/313	-	2 x 1155/312	1155/313
	Modules de touches	1155/14A + 1155/13A	1155/14A + 1155/13A	1155/14A + 1155/13A	2 x 1155/14A
	Habillage	1155/93 (*)	2 x 1155/92 (♦)	2 x 1155/92 (♦)	1155/93 (*)
	Modules bornes	Modules répertoire	-	-	-
Câble coaxial	Modules caméra Noir et Blanc (#)	1755/80	1755/70	1755/70	1755/80
	Modules caméra en couleurs (#)	-	1755/40	1755/40	-
	Modules pour poste externe	-	1155/20	1155/20	-
5 fils	Modules caméra (Noir et Blanc seulement)	1755/20	1755/30A	1755/30A	1755/20
	Modules pour poste externe	-	1155/30	1155/30	-
	Dispositif secret de conversation	2 x 1145/74	2 x 1145/74	2 x 1145/74	2 x 1145/74

EXEMPLES DE MODULARITE EN FONCTION DE LA CAPACITE

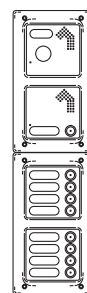
- (♦) au choix 1155/85 - 1155/88
- (*) au choix 1155/86 - 1155/89
- (#) au choix
- (@) au choix



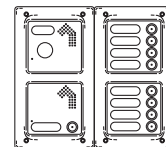
8



8

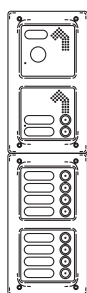


9

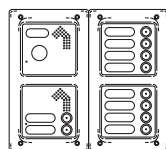


9

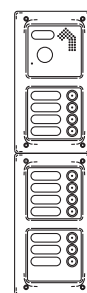
	Boîtier à encastrer avec châssis porte-modules (@)	2 x 1155/62	2 x 1155/62	2 x 1155/62	2 x 1155/62
	Boîtier avec visière (@)	-	2 x 1155/312	-	2 x 1155/312
	Modules de touches	2 x 1155/14A	2 x 1155/14A	2 x 1155/14A	2 x 1155/14A
	Habillage	2 x 1155/92 (♦)	2 x 1155/92 (♦)	2 x 1155/92 (♦)	2 x 1155/92 (♦)
	Modules bornes	Modules répertoire	-	-	-
Câble coaxial	Modules caméra Noir et Blanc (#)	1755/70	1755/70	1755/70	1755/70
	Modules caméra en couleurs (#)	1755/40	1755/40	1755/40	1755/40
	Modules pour poste externe	1155/20	1155/20	1155/21	1155/21
5 fils	Modules caméra (Noir et Blanc seulement)	1755/30A	1755/30A	1755/30A	1755/30A
	Modules pour poste externe	1155/30	1155/30	1155/31	1155/31
	Dispositif secret de conversation	2 x 1145/74	2 x 1145/74	2 x 1145/74	2 x 1145/74



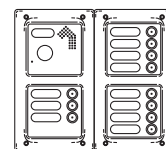
10



10



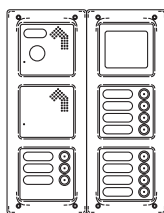
11
(uniquement Noir et Blanc)



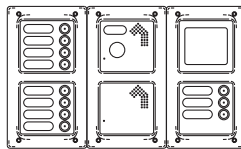
11
(uniquement Noir et Blanc)

	Boîtier à encastrer avec châssis porte-modules (@)	2 x 1155/62	2 x 1155/62	2 x 1155/62	2 x 1155/62
	Boîtier avec visière (@)	-	2 x 1155/312	-	2 x 1155/312
	Modules de touches	2 x 1155/14A	2 x 1155/14A	2 x 1155/14A + 1155/13A	2 x 1155/14A + 1155/13A
	Habillage	2 x 1155/92 (♦)	2 x 1155/92 (♦)	2 x 1155/92 (♦)	2 x 1155/92 (♦)
	Modules bornes	Modules répertoire	-	-	-
Câble coaxial	Modules caméra Noir et Blanc (#)	1755/70	1755/70	1755/80	1755/80
	Modules caméra en couleurs (#)	1755/40	1755/40	-	-
	Modules pour poste externe	1155/22A	1155/22A	-	-
5 fils	Modules caméra (Noir et Blanc seulement)	1755/30A	1755/30A	1755/20	1755/20
	Modules pour poste externe	1155/32A	1155/32A	-	-
	Dispositif secret de conversation	2 x 1145/74	2 x 1145/74	3 x 1145/74	3 x 1145/74

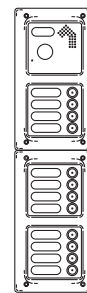
- (♦) au choix 1155/85 - 1155/88
- (*) au choix 1155/86 - 1155/89
- (#) au choix
- (@) au choix



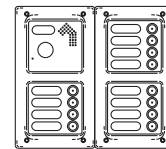
11



11

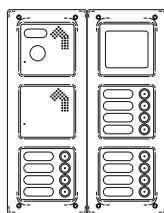


12
(uniquement Noir et Blanc)

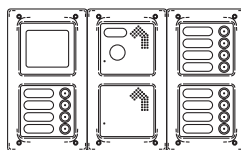


12
(uniquement Noir et Blanc)

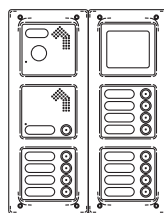
	Boîtier à encastrer avec châssis porte-modules (@)	2 x 1155/63	3 x 1155/62	2 x 1155/62	2 x 1155/62
	Boîtier avec visière (@)	2 x 1155/313	3 x 1155/312	-	2 x 1155/312
	Modules de touches	2 x 1155/14A + 1155/13A	2 x 1155/14A + 1155/13A	3 x 1155/14A	3 x 1155/14A
	Habillage	2 x 1155/93 (*)	3 x 1155/92 (♦)	2 x 1155/92 (♦)	2 x 1155/92 (♦)
	Modules bornes	-	-	-	-
	Modules répertoire	1155/50	1155/50	-	-
Câble coaxial	Modules caméra Noir et Blanc (#)	1755/70	1755/70	1755/80	1755/80
	Modules caméra en couleurs (#)	1755/40	1755/40	-	-
	Modules pour poste externe	1155/20	1155/20	-	-
5 fils	Modules caméra (Noir et Blanc seulement)	1755/30A	1755/30A	1755/20	1755/20
	Modules pour poste externe	1155/30	1155/30	-	-
	Dispositif secret de conversation	3 x 1145/74	3 x 1145/74	3 x 1145/74	3 x 1145/74



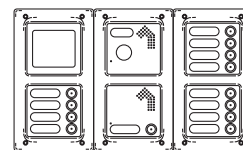
12



12

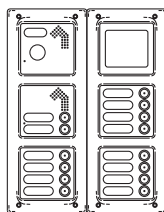


13

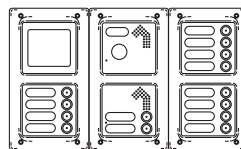


13

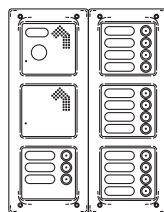
	Boîtier à encastrer avec châssis porte-modules (@)	2 x 1155/63	3 x 1155/62	2 x 1155/63	3 x 1155/62
	Boîtier avec visière (@)	2 x 1155/313	3 x 1155/312	3 x 1155/313	3 x 1155/312
	Modules de touches	3 x 1155/14A	3 x 1155/14A	3 x 1155/14A	3 x 1155/14A
	Habillage	2 x 1155/93 (*)	3 x 1155/92 (♦)	3 x 1155/93 (*)	3 x 1155/92 (♦)
	Modules bornes	-	-	-	-
	Modules répertoire	1155/50	1155/50	1155/50	1155/50
Câble coaxial	Modules caméra Noir et Blanc (#)	1755/70	1755/70	1755/70	1755/70
	Modules caméra en couleurs (#)	1755/40	1755/40	1755/40	1755/40
	Modules pour poste externe	1155/20	1155/20	1155/21	1155/21
5 fils	Modules caméra (Noir et Blanc seulement)	1755/30A	1755/30A	1755/30A	1755/30A
	Modules pour poste externe	1155/30	1155/30	1155/31	1155/31
	Dispositif secret de conversation	3 x 1145/74	3 x 1145/74	3 x 1145/74	3 x 1145/74



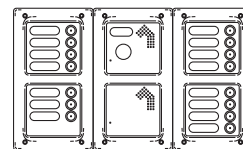
14



14



15

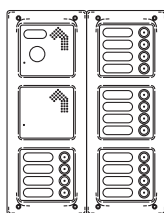


15

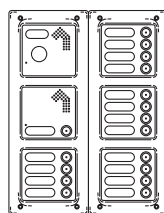
	Boîtier à encastrer avec châssis porte-modules (@)	2 x 1155/63	3 x 1155/62	2 x 1155/63	3 x 1155/62
	Boîtier avec visière (@)	2 x 1155/313	3 x 1155/312	2 x 1155/313	3 x 1155/312
	Modules de touches	3 x 1155/14A	3 x 1155/14A	3 x 1155/14A + 1155/13A	3 x 1155/14A + 1155/13A
	Habillage	2 x 1155/93 (*)	3 x 1155/92 (♦)	2 x 1155/93 (*)	3 x 1155/92 (♦)
	Modules bornes	-	-	-	-
	Modules répertoire	1155/50	1155/50	-	-
Câble coaxial	Modules caméra Noir et Blanc (#)	1755/70	1755/70	1755/70	1755/70
	Modules caméra en couleurs (#)	1755/40	1755/40	1755/40	1755/40
	Modules pour poste externe	1155/22A	1155/22A	1155/20	1155/20
5 fils	Modules caméra (Noir et Blanc seulement)	1755/30A	1755/30A	1755/30A	1755/30A
	Modules pour poste externe	1155/32A	1155/32A	1155/30	1155/30
	Dispositif secret de conversation	3 x 1145/74	3 x 1145/74	4 x 1145/74	4 x 1145/74

EXEMPLES DE MODULARITE EN FONCTION DE LA CAPACITE

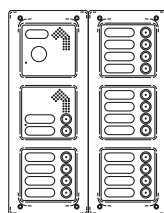
- (♦) au choix 1155/85 - 1155/88
- (*) au choix 1155/86 - 1155/89
- (#) au choix
- (@) au choix



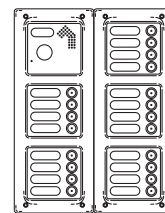
16



17

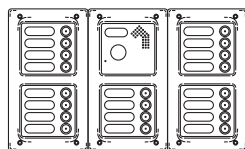


18

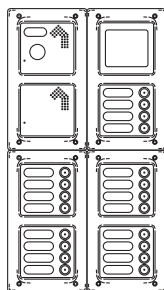


20
(uniquement Noir et Blanc)

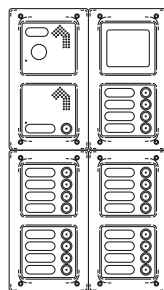
	Boîtier à encastrer avec châssis porte-modules (@)	2 x 1155/63	2 x 1155/63	2 x 1155/63	2 x 1155/63
	Boîtier avec visière (@)	2 x 1155/313	2 x 1155/313	2 x 1155/313	2 x 1155/313
	Modules de touches	4 x 1155/14A	4 x 1155/14A	4 x 1155/14A	5 x 1155/14A
	Habillage	2 x 1155/93 (*)	2 x 1155/93 (*)	2 x 1155/93 (*)	2 x 1155/93 (*)
	Modules bornes	Modules répertoire	-	-	-
Câble coaxial	Modules caméra Noir et Blanc (#)	1755/70	1755/70	1755/70	1755/80
	Modules caméra en couleurs (#)	1755/40	1755/40	1755/40	-
	Modules pour poste externe	1155/20	1155/21	1155/22A	-
5 fils	Modules caméra (Noir et Blanc seulement)	1755/30A	1755/30A	1755/30A	1755/20
	Modules pour poste externe	1155/30	1155/31	1155/32A	-
	Dispositif secret de conversation	4 x 1145/74	4 x 1145/74	4 x 1145/74	5 x 1145/74



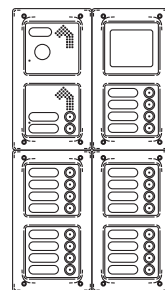
20
(uniquement Noir et Blanc)



20

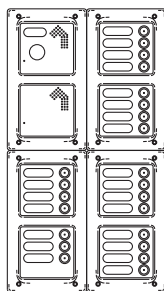


21

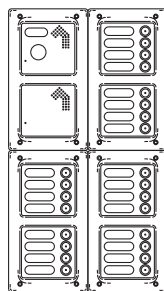


22

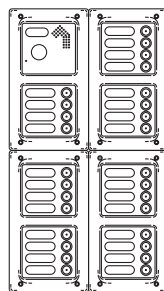
	Boîtier à encastrer avec châssis porte-modules (@)	3 x 1155/62	4 x 1155/62	4 x 1155/62	4 x 1155/62
	Boîtier avec visière (@)	3 x 1155/312	-	-	-
	Modules de touches	5 x 1155/14A	5 x 1155/14A	5 x 1155/14	5 x 1155/14A
	Habillage	3 x 1155/92 (♦)	4 x 1155/92 (♦)	4 x 1155/92 (♦)	4 x 1155/92 (♦)
	Modules bornes	Modules répertoire	-	1155/50	1155/50
Câble coaxial	Modules caméra Noir et Blanc (#)	1755/80	1755/70	1755/70	1755/70
	Modules caméra en couleurs (#)	-	1755/40	1755/40	1755/40
	Modules pour poste externe	-	1155/20	1155/21	1155/22A
5 fils	Modules caméra (Noir et Blanc seulement)	1755/20	1755/30A	1755/30A	1755/30A
	Modules pour poste externe	-	1155/30	1155/31	1155/32A
	Dispositif secret de conversation	5 x 1145/74	5 x 1145/74	5 x 1145/74	5 x 1145/74



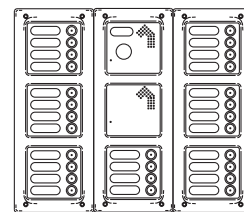
23



24



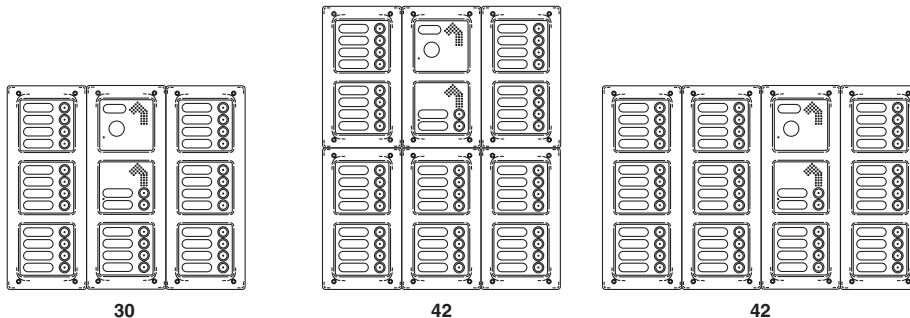
28
(uniquement Noir et Blanc)



28

	Boîtier à encastrer avec châssis porte-modules (@)	4 x 1155/62	4 x 1155/62	4 x 1155/62	3 x 1155/63
	Boîtier avec visière (@)	-	-	-	3 x 1155/313
	Modules de touches	5 x 1155/14A + 1155/13A	6 x 1155/14A	7 x 1155/14A	7 x 1155/14A
	Habillage	4 x 1155/92 (♦)	4 x 1155/92 (♦)	4 x 1155/92 (♦)	3 x 1155/93 (*)
	Modules bornes	Modules répertoire	-	-	-
Câble coaxial	Modules caméra Noir et Blanc (#)	1755/70	1755/70	1755/80	1755/70
	Modules caméra en couleurs (#)	1755/40	1755/40	-	1755/40
	Modules pour poste externe	1155/20	1155/20	-	1155/20
5 fils	Modules caméra (Noir et Blanc seulement)	1755/30A	1755/30A	1755/20	1755/30A
	Modules pour poste externe	1155/30	1155/30	-	1155/30
	Dispositif secret de conversation	6 x 1145/74	6 x 1145/74	7 x 1145/74	7 x 1145/74

- (♦) au choix 1155/85 - 1155/88
- (*) au choix 1155/86 - 1155/89
- (#) au choix
- (@) au choix

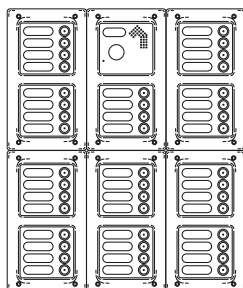


30

42

42

	Boîtier à encastrer avec châssis porte-modules (@)	3 x 1155/63	12 x 1155/62	4 x 1155/63
	Boîtier avec visière (@)	3 x 1155/313	-	4 x 1155/313
	Modules de touches	7 x 1155/14A	10 x 1155/14A	10 x 1155/14A
	Habillage	3 x 1155/93 (*)	6 x 1155/92 (♦)	4 x 1155/93 (*)
	Modules bornes	-	-	-
	Modules répertoire	-	-	-
Câble coaxial	Modules caméra Noir et Blanc (#)	1755/70	1755/70	1755/70
	Modules caméra en couleurs (#)	1755/40	1755/40	1755/40
	Modules pour poste externe	1155/22A	1155/22A	1155/22A
5 fils	Modules caméra (Noir et Blanc seulement)	1755/30A	1755/30A	1755/30A
	Modules pour poste externe	1155/32A	1155/32A	1155/32A
	Dispositif secret de conversation	7 x 1145/74	10 x 1145/74	10 x 1145/74



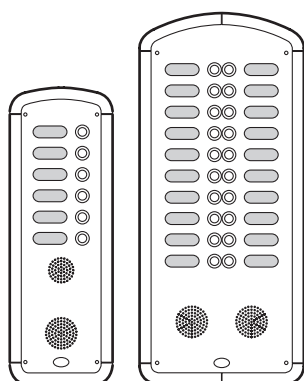
44

(uniquement Noir et Blanc)

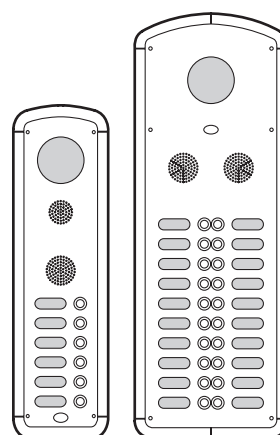
	Boîtier à encastrer avec châssis porte-modules (@)	6 x 1155/62
	Boîtier avec visière (@)	-
	Modules de touches	11 x 1155/14A
	Habillage	6 x 1155/92 (♦)
	Modules bornes	-
	Modules répertoire	-
Câble coaxial	Modules caméra Noir et Blanc (#)	1755/80
	Modules caméra en couleurs (#)	-
	Modules pour poste externe	-
5 fils	Modules caméra (Noir et Blanc seulement)	1755/20
	Modules pour poste externe	-
	Dispositif secret de conversation	11 x 1145/74

PLAQUE DE RUE Domus-Aura

INTERPHONES



VIDEOPHONES



A télécharger sur le site
www.urmetdomus.com
dans la section Manuels Techniques.

	Sect.	Pag.
PLAQUE DE RUE DOMUS AURA		
CARACTERISTIQUES ELECTRIQUES ET MECANIQUES	2c	3
CONFIGURATION	2c	3
PLAQUES DE RUE	2c	3
Montage des étiquettes	2c	3
Postes externes pour installations "4+n" fils	2c	4
Postes externes pour installations "1+1" fils	2c	5
UNITE DE FILMAGE AVEC CAMERA CCD ORIENTABLE POUR PLAQUES DE RUE ARTISTIQUES Réf. 1810/70.....	2c	5
Caractéristiques électriques	2c	5
Montage de l'unité de filmage Réf. 1810/70 sur la façade de la Plaque de rue artistique de vidéophone	2c	5
Réglage de l'orientation de l'objectif de la caméra	2c	6
DISPOSITIF D'ADAPTATION POUR UNITE DE FILMAGE DANS INSTALLATIONS 5 FILS Réf. 1742/13A.....	2c	6
Installation du dispositif d'adaptation	2c	6
DISPOSITIF SECRET DE CONVERSATION POUR INSTALLATIONS "1+1" FILS Réf. 1110/74	2c	7
Alimentation du dispositif secret de conversation	2c	7
DISPOSITIF SECRET DE CONVERSATION POUR INSTALLATIONS "4+N" Réf. 5330/60	2c	7
INSTALLATION DE LA PLAQUE DE RUE DOMUS AURA	2c	8
DIMENSIONS HORS TOUT ET D'ENCASTREMENT	2c	9
INSTALLATIONS D'INTERPHONES - Exemples de modularité en fonction de la capacité.....	2c	10
INSTALLATIONS DE VIDEOPHONES - Exemples de modularité en fonction de la capacité.....	2c	11
ADAPTATION SUR PLAQUES DE RUE EN ALUMINIUM Mod. 625 et ARTISTIQUES Mod. 625/A.....	2c	13
Installation	2c	13
Adaptation sur installations d'interphones avec secret de conversation 4+n	2c	13
ADAPTATION SUR PLAQUE DE RUE KOMBI VIDEO AVEC 2 MODULES ET CABLE COAXIAL	2c	14
Installation	2c	14

PLAQUE DE RUE DOMUS AURA

La Plaque de rue DOMUS AURA conjugue l'élégance du design à la haute qualité des matériaux utilisés. Sa façade est constituée de plaques en acier inoxydable "super mirror", tandis que les habillages, les touches et les étiquettes en laiton subissent un traitement particulier de protection par plaquage ionique (PVD), qui évite les phénomènes d'oxydation dus aux agents atmosphériques.

Il est disponible en deux versions: à une rangée de 1 à 6 touches ou à deux rangées de 4 à 20 touches.

Les Plaques de rue de cette gamme peuvent être utilisées pour réaliser des installations d'interphones, de vidéophones ou bien pour adapter des installations préexistantes.

CARACTERISTIQUES ELECTRIQUES ET MECANIKES

Saillie des façades par rapport au mur: **9 mm**
 Profondeur d'encastrement du vidéophone avec 1 ou 2 touches: **56 mm**
 Profondeur d'encastrement des autres configurations: **55 mm**

Traitement façade: **acier inoxydable "super mirror"**
 Traitement habillages et touches: **laiton, avec protection par plaquage ionique sur façade**
 Marque URMET:

Course totale touche: **>4 mm**
 Course à vide touche: **>2,4 mm**
 Tension d'isolation entre les contacts du vidéophone avec 1 ou 2 touches: **63 Vac**
 Tension d'isolation entre les contacts dans d'autres configurations: **500 Vac**
 Courant maximum de coupure de la touche: **2 Aac**

Eclairage des étiquettes: **diodes vertes**
 Protection des étiquettes provisoires: **plexiglas**

Section maximum conducteur pour bornes touches et éclairage: **1,5 mm²**
 Corrosion: **selon la norme DIN 5342/64**
 Durée de l'essai: **16 heures**
 Température d'essai: **35°C**

ATTENTION: ne pas utiliser de produits pour le nettoyage du laiton; nettoyer à sec, à l'aide d'un chiffon souple.

CONFIGURATION

- La Plaque de rue DOMUS AURA peut être utilisé:
- pour réaliser de nouvelles installations d'interphones du type 4+n fils (avec appel traditionnel ou électronique) ou 1+1 fils;
 - pour réaliser de nouvelles installations de vidéophones avec câble coaxial ou à 5 fils;
 - pour adapter des installations d'interphones existantes avec des plaques de rue Mod. 625 en aluminium ou artistiques Mod. 625/A;
 - pour adapter des installations de vidéophones avec câble coaxial sur des plaques de rue Mod. Kombi avec 1 ou 2 touches d'appel.

- Toutes les versions sont dotées de:
- Boîtier à encastrer avec éclairage des étiquettes par diodes vertes.
 - Étiquettes en laiton et provisoires.
 - Vis antivol avec clé.

PLAQUES DE RUE

Toutes les Plaques de rue de la gamme Domus Aura sont prévues pour le poste externe et sont disponibles dans les modèles suivants:

Plaques de rue d'interphones avec une rangée de touches:

Avec 1 touche d'appel (*) **Réf. 1110/101**
 Avec 2 touches d'appel (*) **Réf. 1110/102**

Avec 3 touches d'appel **Réf. 1110/103**
 Avec 4 touches d'appel **Réf. 1110/104**
 Avec 5 touches d'appel **Réf. 1110/105**
 Avec 6 touches d'appel **Réf. 1110/106**

Plaques de rue d'interphones avec deux rangées de touches:

Avec 4 touches d'appel **Réf. 1110/204**
 Avec 6 touches d'appel **Réf. 1110/206**
 Avec 8 touches d'appel **Réf. 1110/208**
 Avec 10 touches d'appel **Réf. 1110/210**
 Avec 12 touches d'appel **Réf. 1110/212**
 Avec 14 touches d'appel **Réf. 1110/214**
 Avec 16 touches d'appel **Réf. 1110/216**
 Avec 18 touches d'appel **Réf. 1110/218**
 Avec 20 touches d'appel **Réf. 1110/220**

Plaques de rue de vidéophones avec une rangée de touches:

Avec 1 touche d'appel (**) **Réf. 1710/101**
 Avec 2 touches d'appel (**) **Réf. 1710/102**
 Avec 3 touches d'appel **Réf. 1710/103**
 Avec 4 touches d'appel **Réf. 1710/104**
 Avec 5 touches d'appel **Réf. 1710/105**
 Avec 6 touches d'appel **Réf. 1710/106**

Plaques de rue de vidéophones avec deux rangées de touches:

Avec 4 touches d'appel **Réf. 1710/204**
 Avec 6 touches d'appel **Réf. 1710/206**
 Avec 8 touches d'appel **Réf. 1710/208**
 Avec 10 touches d'appel **Réf. 1710/210**
 Avec 12 touches d'appel **Réf. 1710/212**
 Avec 14 touches d'appel **Réf. 1710/214**
 Avec 16 touches d'appel **Réf. 1710/216**
 Avec 18 touches d'appel **Réf. 1710/218**
 Avec 20 touches d'appel **Réf. 1710/220**

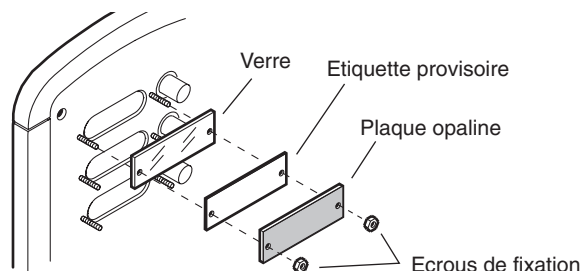
Configurations admises: (*) uniquement installations d'interphones "4+n" fils; (**) uniquement installations de vidéophones avec câble coaxial.

MONTAGE DES ETIQUETTES

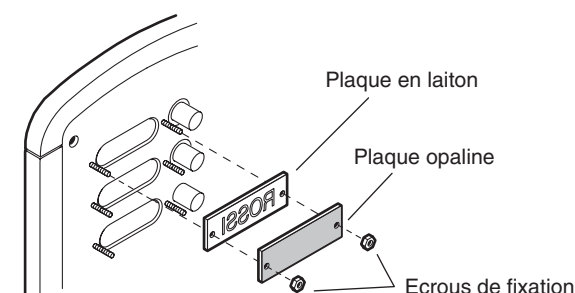
Les Plaques de rue artistiques Domus Aura sont livrés avec deux types d'étiquettes: l'une pour l'installation provisoire, en papier, et l'autre pour l'installation définitive, en laiton.

Pour le montage des étiquettes, procéder comme suit:

Montage de l'étiquette provisoire

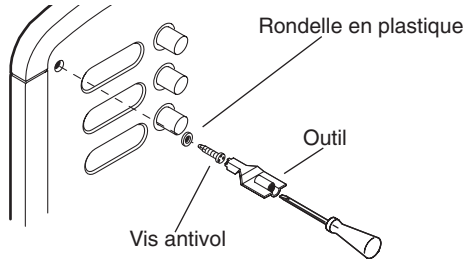


Montage de l'étiquette définitive



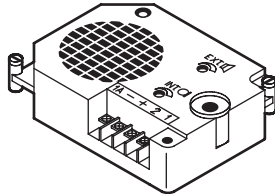
Montage des vis antivol

Au terme de l'installation, fixer la façade de la Plaque de rue au boîtier à encaster à l'aide des vis antivol et de l'outil spécialement prévu à cet effet.



POSTES EXTERNES POUR INSTALLATIONS "4+N" FILS

Poste externe Réf. 5150/500



Le poste externe amplifié Réf. 5150/500 est généralement utilisé sur les Plaques de rue artistiques Domus Aura, afin de réaliser des installations d'interphones "4+n" fils ou des installations de vidéophones avec câble coaxial et plus de deux touches d'appel.

DESCRIPTION DES BORNES

⊖	1 A	Amenée phonie électronique (vers le haut-parleur de l'interphone)
⊖	-	Négatif d'alimentation du poste externe
⊕	+	Positif d'alimentation du poste externe
⊖	1	Amenée phonie traditionnelle (vers le haut-parleur de l'interphone)
⊖	2	Retour phonie (en provenance du microphone de l'interphone)

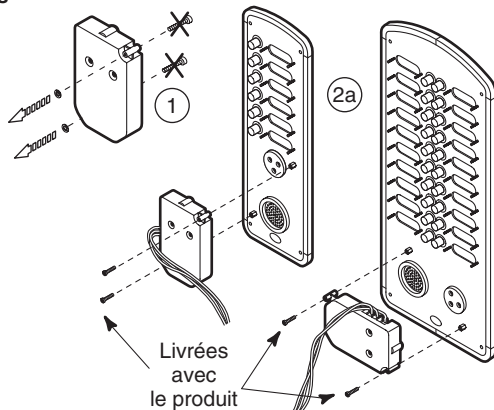
Remarque: utiliser la borne 1A dans les installations d'interphones avec appel électronique et la borne 1 avec les interphones Mod. 1130.

MONTAGE DU POSTE EXTERNE

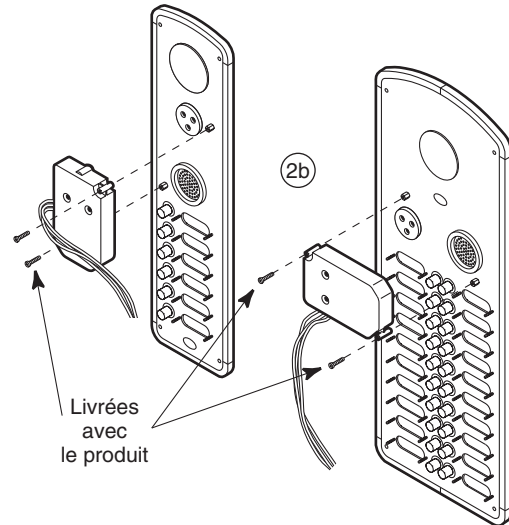
Pour le montage du poste externe Réf. 5150/500, procéder comme suit:

1. éliminer les vis présentes sur le poste externe;
2. fixer le dispositif à la plaque, comme illustré dans les figures 2a et 2b, en utilisant les vis livrées avec la Plaque de rue.

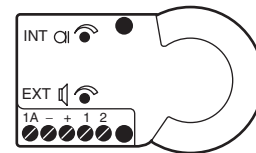
Montage sur Plaques de rue d'interphones à 1 ou 2 rangées de touches



Montage sur Plaques de rue de vidéophones à 1 ou 2 rangées de touches



Poste externe Réf. 824/500



Le poste externe amplifié Réf. 824/500 doit être utilisé sur les Plaques de rue de vidéophones avec câble coaxial, à 1 ou 2 touches d'appel (Réf. 1710/101 et Réf. 1710/102).

Ce dispositif possède des caractéristiques tout à fait semblables à celles de la Réf. 5150/500, mais il propose un design plus compact, idéal pour les applications dans les espaces restreints.

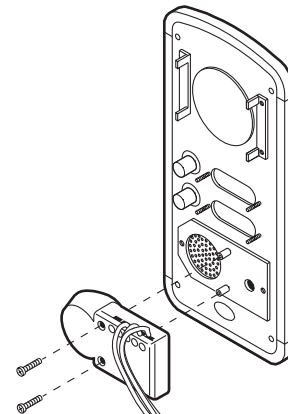
DESCRIPTION DES BORNES

⊖	1 A	Amenée phonie électronique (vers le haut-parleur de l'interphone)
⊖	-	Négatif d'alimentation du poste externe
⊕	+	Positif d'alimentation du poste externe
⊖	1	Amenée phonie traditionnelle (vers le haut-parleur de l'interphone)
⊖	2	Retour phonie (en provenance du microphone de l'interphone)

Remarque: utiliser la borne 1A dans les installations d'interphones avec appel électronique et la borne 1 avec les interphones Mod. 1130.

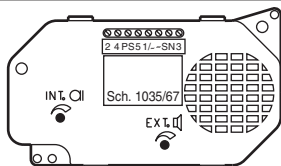
MONTAGE DU POSTE EXTERNE

Placer le poste externe dans le logement prévu sur la façade de la Plaque de rue, en utilisant les vis de fixation livrées de série.



POSTES EXTERNES POUR INSTALLATIONS "1+1" FILS

Poste externe Réf. 1035/67



Pour réaliser le service parler/écouter à l'intérieur des plaques de rue pour installations d'interphones "1+1" fils ou de vidéophones à 5 fils, il est nécessaire d'utiliser un poste externe Réf. 1035/67.

Remarque: ce type de poste externe ne peut être installé que sur les Plaques de rue comportant plus de 2 touches.

DESCRIPTION DES BORNES

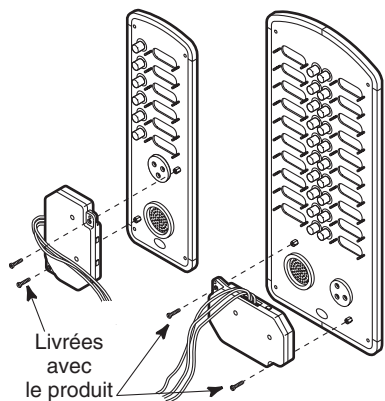
- ⊗ 2 Commande serrure électrique
- ⊗ 4 Phonie (alimentation dispositif secret)
- ⊗ PS Sortie générateur de tonalité
- ⊗ 5 (Commande pour relais de secours serrure électrique)
- ⊗ 1/~ Masse d'alimentation
- ⊗ ~ Alimentation poste externe 12Vca
- ⊗ SN Insertion Alimentation vidéo pour installations de vidéophones
- ⊗ 3 Appel traditionnel sur ronfleur (avec interphones Mod. 1130)

MONTAGE DU POSTE EXTERNE

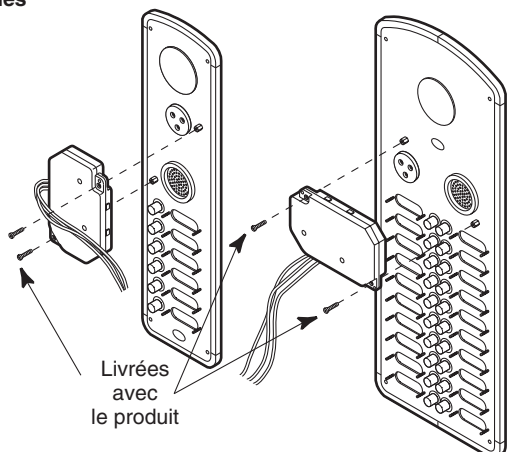
Placer le poste externe dans les logements spécialement prévus en fonction du modèle de plaque de rue, comme illustré dans les figures suivantes.

Fixer le poste externe, en utilisant les vis livrées de série.

Montage sur Plaques de rue d'interphones à 1 ou 2 rangées de touches



Montage sur Plaques de rue de vidéophones à 1 ou 2 rangées de touches



REGLAGE DES AMPLIFICATIONS

Tous les postes externes utilisent deux circuits distincts pour réaliser l'amplification vers l'extérieur/intérieur et un microphone à électret en guide d'unité émettrice.


L'amplification dans les deux sens est réglable à l'aide de deux potentiomètres accessibles lorsque la Plaque de rue est ouverte.

Etant donné que les niveaux d'émission sont optimisés en usine, il est conseillé de ne les modifier que lorsque cela est vraiment nécessaire (par exemple: suppression du "sifflement" ou effet de Larsen). Dans ces cas, afin de ne pas pénaliser l'équilibre sonore, il est conseillé d'agir sur le potentiomètre qui règle le volume vers l'extérieur.

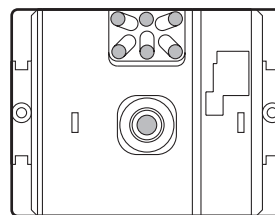
Pour régler le volume externe:

- agir sur le potentiomètre **EXT** , en le tournant dans le sens des aiguilles d'une montre pour augmenter le volume et en sens inverse pour le baisser.

Pour régler le volume interne:

- agir sur le potentiomètre **INT** , en le tournant dans le sens des aiguilles d'une montre pour augmenter le volume et en sens inverse pour le baisser.

UNITE DE FILMAGE AVEC CAMERA CCD ORIENTABLE POUR PLAQUES DE RUE ARTISTIQUES Réf. 1810/70



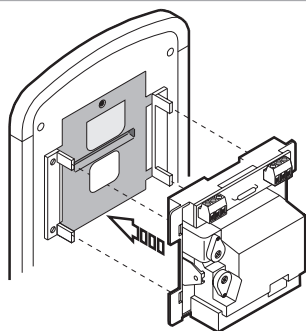
Facile à insérer et à extraire de la façade de la Plaque de rue, l'unité de filmage est livrée avec:

- une caméra à foyer fixe, avec obturateur incorporé;
- la possibilité de réglage de l'orientation de l'objectif de la caméra le long des axes vertical et horizontal;
- un ensemble de diodes à l'infrarouge pour l'éclairage du visiteur;
- un borne de raccordement extractible.

CARACTERISTIQUES ELECTRIQUES

Tension d'alimentation:	18Vcc maximum
Absorption:	300mA maximum
Capteur de filmage:	CCD 1/3"
Objectif:	de série
Obturateur incorporé:	de série
Mise au point:	fixe
Eclairage minimum pour obtenir une image acceptable:	0,2 Lux maximum
	5 Lux recommandé
Sortie vidéo avec câble coaxial:	1Vpp composite
Fréquence:	CCIR 50Hz
Température de fonctionnement:	-5 ÷ 50°C

**MONTAGE DE L'UNITE DE FILMAGE
Réf. 1810/70 SUR LA FAÇADE DE LA PLAQUE
DE RUE ARTISTIQUE DE VIDEOPHONE**

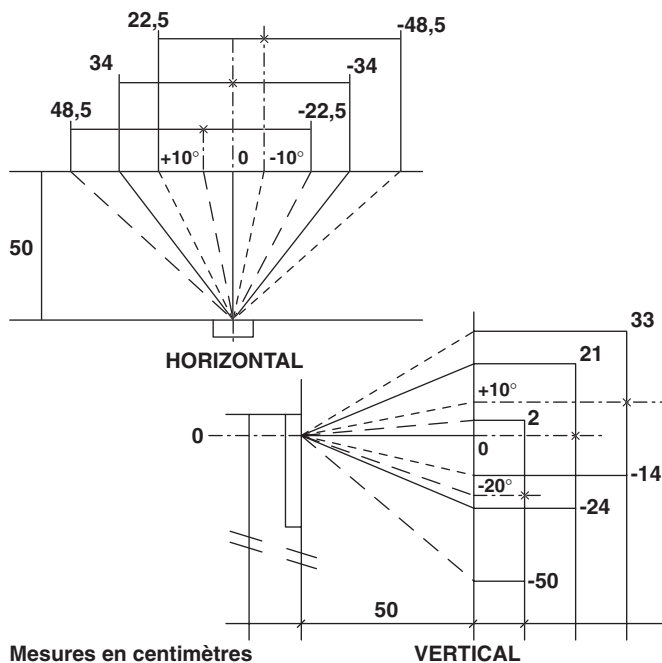


- Retirer les bornes extractibles de l'unité de filmage et les raccorder aux conducteurs correspondants, en provenance de l'installation.
- Placer le module unité de filmage dans les logements spécialement prévus à cet effet.
- Introduire les bornes dans leurs logements respectifs de l'unité de filmage et fixer la façade au boîtier à encastrer.

DESCRIPTION DES BORNES

⊗ T	Pilotage allumage caméra pour installations numériques
⊗ R2	Positif d'alimentation caméra pour installations numériques
⊗ +TC	Positif d'alimentation caméra pour installations analogiques
⊗ R1	Négatif d'alimentation caméra
⊗ V5/B	Masse signal vidéo
⊗ V3/A	Signal vidéo

ANGLES DE FILMAGE



REGLAGE DE L'ORIENTATION DE L'OBJECTIF DE LA CAMERA

Cette unité de filmage permet de régler l'orientation de l'objectif de la caméra incorporée, en agissant sur les vis A et B, afin de rattraper les éventuelles imperfections dues à l'installation.
Le réglage le long de l'axe vertical par rapport à la position définie est de 10° vers le haut et de 20° vers le bas.
Le réglage le long de l'axe horizontal par rapport à la position définie est de 10° dans les deux sens (gauche-droit).

Orientation le long de l'axe vertical

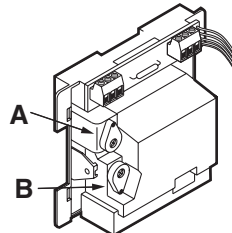
En tournant la vis A:

- dans le sens des aiguilles d'une montre (vers la droite), le champ cadré de l'écran se déplacera vers le haut;
- en sens inverse à celui des aiguilles d'une montre (vers la gauche), le champ cadré de l'écran se déplacera vers le bas.

Orientation le long de l'axe horizontal

En tournant la vis B:

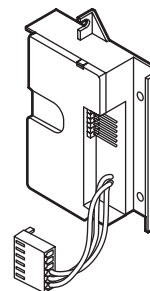
- dans le sens des aiguilles d'une montre (vers la droite), le champ cadré de l'écran se déplacera vers la gauche;
- en sens inverse à celui des aiguilles d'une montre (vers la gauche), le champ cadré de l'écran se déplacera vers la droite.



**DISPOSITIF D'ADAPTATION POUR UNITE DE FILMAGE DANS INSTALLATIONS 5 FILS
Réf. 1742/13A**

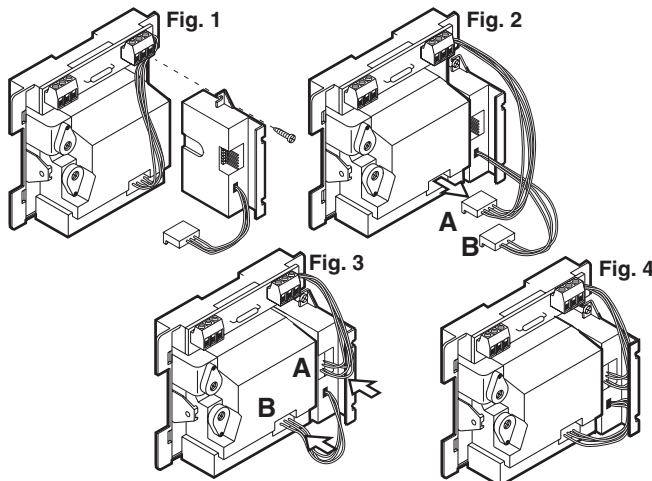
Ce dispositif est utilisé pour réaliser des installations de vidéophones à 5 fils ou numériques Bibus ou bien pour adapter des installations Kombi (Mod. 825).

En effet, il permet de transformer le signal vidéo composite en provenance de la caméra en deux signaux vidéo différentiels (A et B).

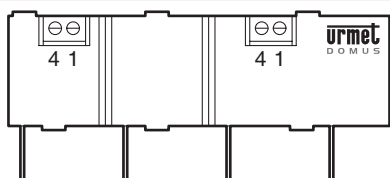


INSTALLATION DU DISPOSITIF D'ADAPTATION

1. Placer le dispositif d'adaptation à côté de l'unité de filmage et le fixer à l'aide de la vis prévue à cet effet (Fig. 1).
2. Dégager le connecteur A de la caméra (Fig. 2).
3. Engager le connecteur A dans le raccord du dispositif et le connecteur B du dispositif dans le raccord de la caméra (Fig. 3).
4. Positionner les conducteurs à l'intérieur des cannelures du dispositif (Fig. 4).



DISPOSITIF SECRET DE CONVERSATION POUR INSTALLATIONS "1+1" FILS Réf. 1110/74



Si l'on utilise les Plaques de rue Domus Aura pour réaliser des systèmes d'interphones 1+1 fils ou de vidéophones à 5 fils, il est nécessaire de placer à l'intérieur de ceux-ci des plaquettes de secret de conversation Réf. 1110/74.

Ces plaquettes séparent les circuits d'appel et de phonie qui utilisent le même conducteur.

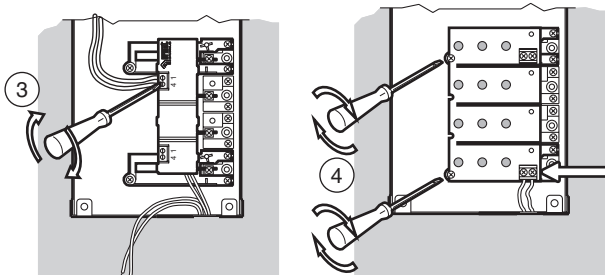
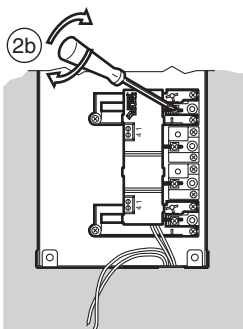
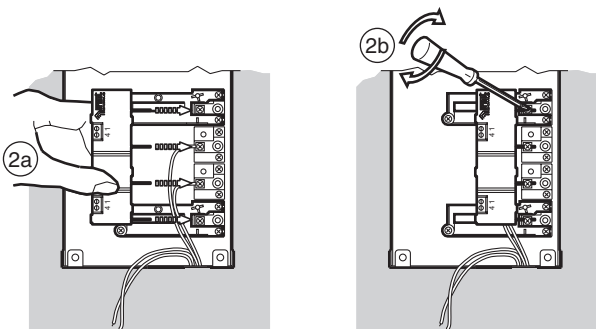
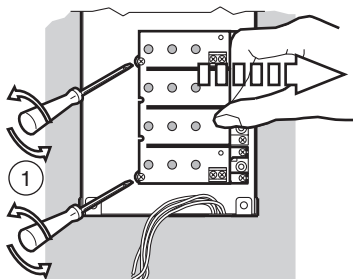
Chaque plaquette avec secret de conversation est prévue pour 4 touches.

Elle peut être utilisée aussi pour 2 ou 3 touches: dans ce cas, couper le circuit imprimé dans la zone perforée.

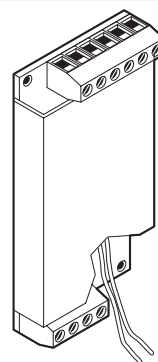
Remarque: le dispositif ne peut être installé que sur des plaques de rue avec plus de 2 touches.

INSTALLATION DES DISPOSITIFS SECRET DE CONVERSATION

1. Retirer les circuits d'éclairage des étiquettes après avoir desserré les vis qui les fixent aux supports plastiques.
2. Fixer les terminaux du dispositif aux bornes des touches présentes sur le boîtier à encastrer.
3. Réaliser les raccordements des conducteurs aux bornes.
4. Reposer les circuits d'éclairage des étiquettes sur leurs supports et compléter les raccordements de l'installation.



DISPOSITIF SECRET DE CONVERSATION POUR INSTALLATIONS "4+N" Réf. 5330/60



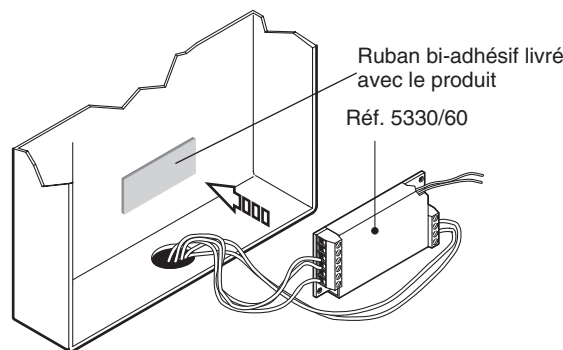
Ce dispositif est utilisé pour obtenir le secret de conversation uniquement dans les installations dotées de portier électrique 4+n fils ou de vidéo portier avec câble coaxial.

Pour obtenir le service, il est nécessaire d'installer le dispositif Réf. 1131/5 dans chaque Poste Scaitel, tandis que les vidéophones doivent être installés sur l'étrier avec secret de conversation Réf. 1202/95 pour Atlantico ou Réf. 1704/95 pour Sentry+.

Ce dispositif a la fonction de provoquer le désactiver les éventuels secrets restés habilités lors d'un appel précédent et, donc, de garantir une confidentialité absolue, y compris lorsqu'un interphone n'a pas été correctement raccroché.

Tous les appareils sont normalement exclus de la conversation (en décrochant le combiné, on n'entend aucune communication): seul l'appareil appelé depuis la Plaque de rue peut entamer la conversation avec l'appareil appelant, sachant que personne ne pourra intercepter la communication.

Le dispositif peut être fixé au boîtier à encastrer à l'aide de la bande de ruban bi-adhésif, livrée de série.



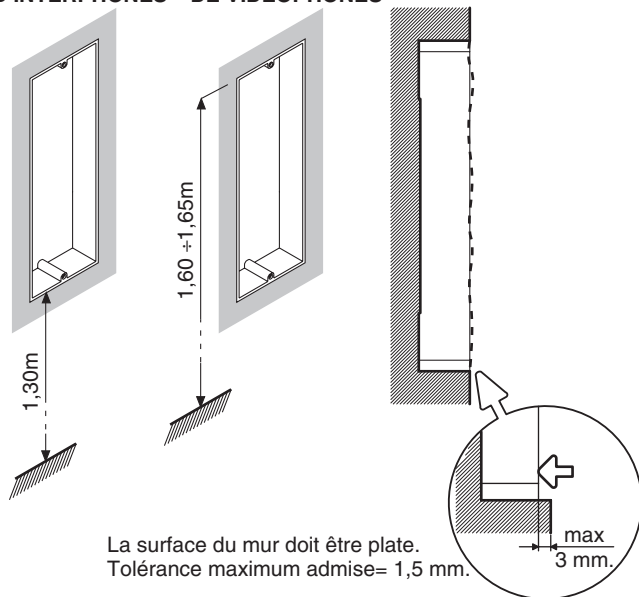
DESCRIPTION DES BORNES

- PS Entrée tonalité d'appel
- + N.U.
- 9 Commande ouvre-porte
- Ap Activation serrure électrique
- /~ Masse d'alimentation
- 2B Entrée signal phonie depuis le microphone de l'interphone (2)
- 1B Sortie signal phonie vers le haut-parleur de l'interphone (1)
- 2A Sortie signal phonie depuis le poste externe (2)
- 1A Entrée signal phonie depuis le poste externe (1A)
- ~12 Entrée alimentation

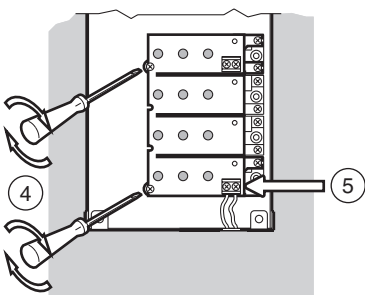
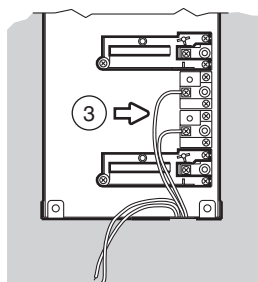
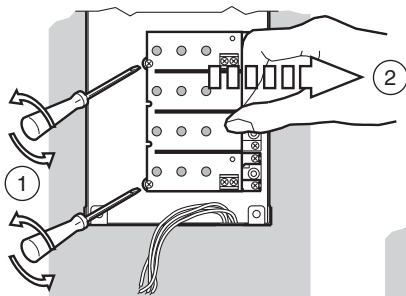
INSTALLATION DE LA PLAQUE DE RUE DOMUS AURA

- Percer l'orifice (sur les côtés ou sur le fond du boîtier à encastrer) pour le passage des câbles.
- Protéger les orifices pour la fixation du châssis frontal, en utilisant les bouchons spécialement prévus à cet effet.
- Emmurer le boîtier à encastrer, en respectant les instructions détaillées ci-après.

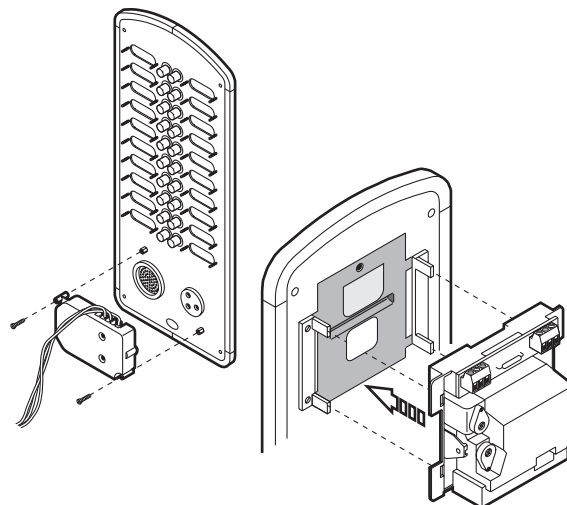
**HAUTEUR POUR
INSTALLATIONS
D'INTERPHONES** **HAUTEUR POUR
INSTALLATIONS
DE VIDEOPHONES**



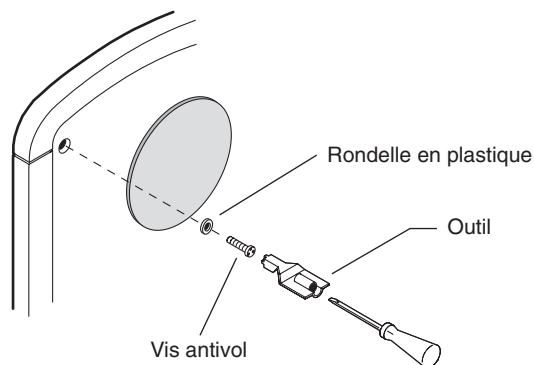
- Réaliser le câblage de la Plaque de rue, en procédant comme suit:
 1. Desserrer les vis de fixation du circuit imprimé;
 2. Dégager le circuit imprimé de ses supports;
 3. Connecter les conducteurs à leurs bornes de touche respectives;
 4. Replacer le circuit imprimé et le fixer à l'aide des vis précédemment desserrées;
 5. Brancher les fils d'alimentation (12Vca) au circuit imprimé.



- Fixer le poste externe et l'éventuelle unité de filmage au châssis frontal (réaliser les connexions électriques nécessaires).

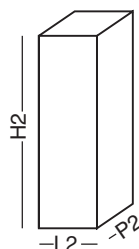
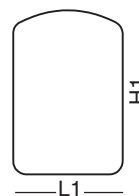


- Fixer la façade au boîtier à encastrer à l'aide des vis antivol et des rondelles livrées avec le produit.

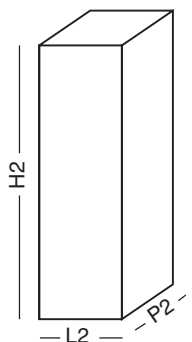
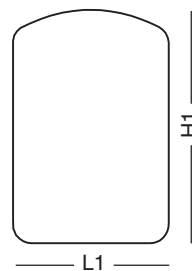


PLAQUE DE RUE ARTISTIQUE D'INTERPHONE

CODE	DESCRIPTION		Dimensions façade (mm)		Dimensions boîtier à encastrer (mm)								
			L1	H1	L2	H2	P2						
1110/101	1	1	120	260	95	222	55						
1110/102	2	1	135	306	110	256	55						
1110/103	3	1											
1110/104	4	1											
1110/105	5	1											
1110/106	6	1											
1110/204	4	2	216	292	186	228	55						
1110/206	6	2		348		284							
1110/208	8	2											
1110/210	10	2											
1110/212	12	2						376	312				
1110/214	14	2								404	340		
1110/216	16	2										432	368
1110/218	18	2											
1110/220	20	2						488	424				

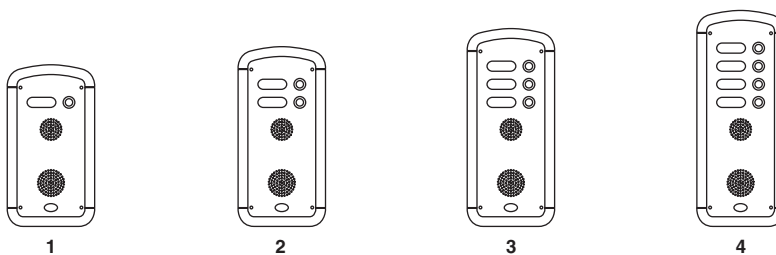

PLAQUE DE RUE ARTISTIQUE DE VIDEOPHONE

CODE	DESCRIPTION		Dimensions façade (mm)		Dimensions boîtier à encastrer (mm)										
			L1	H1	L2	H2	P2								
1710/101	1	1	125	250	118	204	56								
1710/102	2	1	135	390	110	340	55								
1710/103	3	1													
1710/104	4	1													
1710/105	5	1													
1710/106	6	1													
1710/204	4	2	216	376	186	312	55								
1710/206	6	2		404		340									
1710/208	8	2						432	368						
1710/210	10	2								460	396				
1710/212	12	2										488	424		
1710/214	14	2												516	452
1710/216	16	2													
1710/218	18	2								572	508				
1710/220	20	2										600	536		

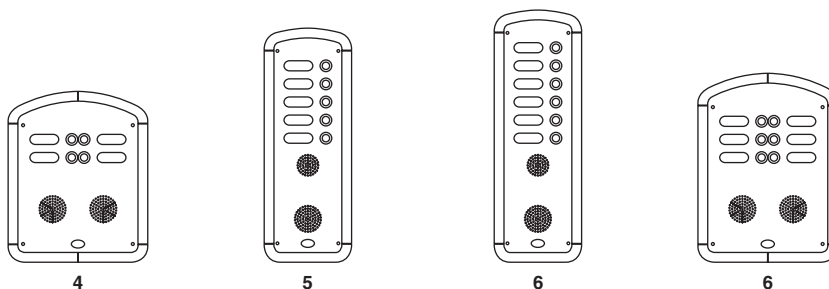


EXEMPLES DE MODULARITE EN FONCTION DE LA CAPACITE

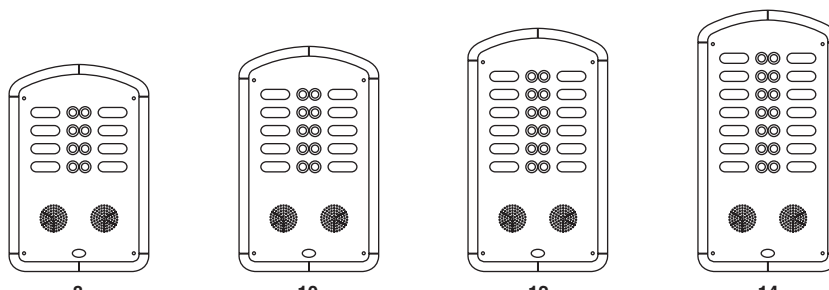
PLAQUE DE RUE DOMUS AURA - INSTALLATIONS D'INTERPHONES



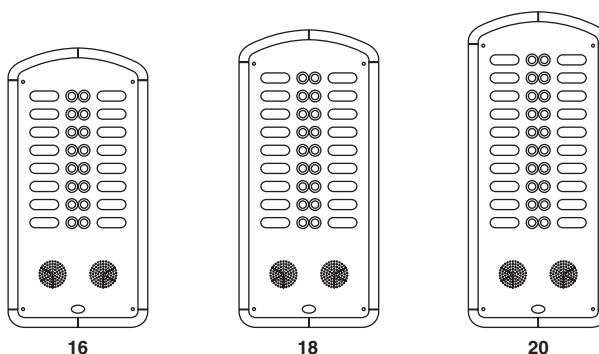
	Plaque de rue prévue pour Poste Externe	1110/101	1110/102	1110/103	1110/104
4+n fils	Poste Externe	5150/500	5150/500	5150/500	5150/500
1+1 fils	Poste Externe	Non possible	Non possible	1035/67	1035/67
	Dispositif secret de conversation	Non possible	Non possible	1110/74	1110/74



	Plaque de rue prévue pour Poste Externe	1110/204	1110/105	1110/106	1110/206
4+n fils	Poste Externe	5150/500	5150/500	5150/500	5150/500
1+1 fils	Poste Externe	1035/67	1035/67	1035/67	1035/67
	Dispositif secret de conversation	1110/74	2 x 1110/74	2 x 1110/74	2 x 1110/74



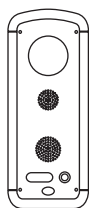
	Plaque de rue prévue pour Poste Externe	1110/208	1110/210	1110/212	1110/214
4+n fils	Poste Externe	5150/500	5150/500	5150/500	5150/500
1+1 fils	Poste Externe	1035/67	1035/67	1035/67	1035/67
	Dispositif secret de conversation	2 x 1110/74	3 x 1110/74	3 x 1110/74	4 x 1110/74



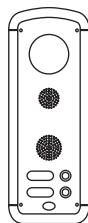
	Plaque de rue prévue pour Poste Externe	1110/216	1110/218	1110/220
4+n fils	Poste Externe	5150/500	5150/500	5150/500
1+1 fils	Poste Externe	1035/67	1035/67	1035/67
	Dispositif secret de conversation	4 x 1110/74	5 x 1110/74	5 x 1110/74

PLAQUES DE RUE

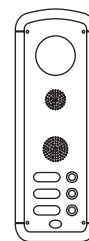
EXEMPLES DE MODULARITE EN FONCTION DE LA CAPACITE



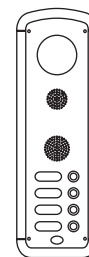
1



2

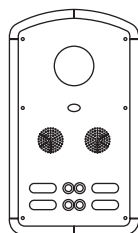


3

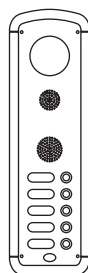


4

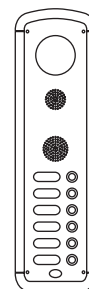
	Plaque de rue prévue pour Poste Externe	1710/101	1710/102	1710/103	1710/104
	Unité de filmage	1810/70	1810/70	1810/70	1810/70
CABLE COAXIAL	Poste Externe	824/500	824/500	5150/500	5150/500
5 fils	Adaptateur signal vidéo	Non possible	Non possible	1742/13A	1742/13A
	Poste Externe	Non possible	Non possible	1035/67	1035/67
	Dispositif secret de conversation	Non possible	Non possible	1110/74	1110/74



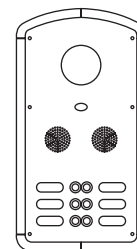
4



5

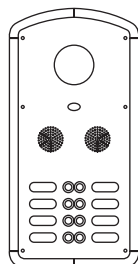


6

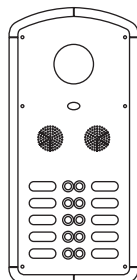


6

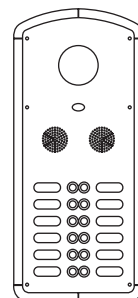
	Plaque de rue prévue pour Poste Externe	1710/204	1710/105	1710/106	1710/206
	Unité de filmage	1810/70	1810/70	1810/70	1810/70
CABLE COAXIAL	Poste Externe	5150/500	5150/500	5150/500	5150/500
5 fils	Adaptateur signal vidéo	1742/13A	1742/13A	1742/13A	1742/13A
	Poste Externe	1035/67	1035/67	1035/67	1035/67
	Dispositif secret de conversation	1110/74	2 x 1110/74	2 x 1110/74	2 x 1110/74



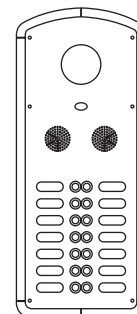
8



10



12



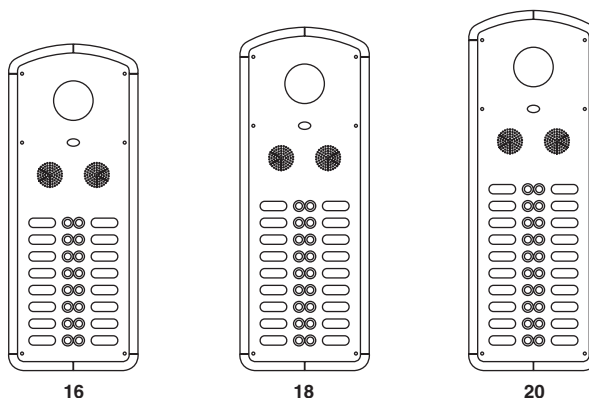
14

	Plaque de rue prévue pour Poste Externe	1710/208	1710/210	1710/212	1710/214
	Unité de filmage	1810/70	1810/70	1810/70	1810/70
CABLE COAXIAL	Poste Externe	5150/500	5150/500	5150/500	5150/500
5 fils	Adaptateur signal vidéo	1742/13A	1742/13A	1742/13A	1742/13A
	Poste Externe	1035/67	1035/67	1035/67	1035/67
	Dispositif secret de conversation	2 x 1110/74	3 x 1110/74	3 x 1110/74	4 x 1110/74

PLAQUE DE RUE DOMUS AURA - INSTALLATIONS DE VIDEOPHONES

PLAQUES DE RUE

EXEMPLES DE MODULARITE EN FONCTION DE LA CAPACITE



	Plaque de rue prévue pour Poste Externe	1710/216	1710/218	1710/220
	Unité de filmage	1810/70	1810/70	1810/70
CABLE COAXIAL	Poste Externe	5150/500	5150/500	5150/500
5 fils	Adaptateur signal vidéo	1742/13A	1742/13A	1742/13A
	Poste Externe	1035/67	1035/67	1035/67
	Dispositif secret de conversation	4 x 1110/74	5 x 1110/74	5 x 1110/74

PLAQUE DE RUE DOMUS AURA - INSTALLATIONS DE VIDEOPHONES

PLAQUES DE RUE

ADAPTATION SUR PLAQUES DE RUE EN ALUMINIUM Mod. 625 ET ARTISTIQUES Mod. 625/A

Il est possible de placer la façade Domus Aura d'interphone à 1-2 rangées sur des installations munies de Plaques de rue en aluminium Mod. 625 et Artistiques Mod. 625-A, en utilisant les produits présents sur l'installation.

Le tableau suivant propose un comparatif entre les différentes Plaques de rue, à égalité de nombre de touches et de rangées.

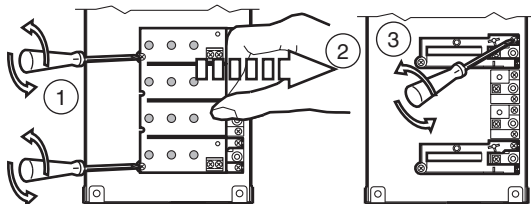
Nb. de rangées	Nb. de touches	Plaque de rue		
		Domus Aura	625	Artistiques Mod. 625A
1	1	1110/101	7708/1	7881/1
	2	1110/102	7708/2	7881/2
	3	1110/103	7701/3	7881/3
	4	1110/104	7701/4	7881/4
	5	1110/105	7701/5	7881/5
	6	1110/106	7701/6	7881/6
2	4	1110/204	7702/4	7882/4
	6	1110/206	7702/6	7882/6
	8	1110/208	7702/8	7882/8
	10	1110/210	7702/10	7882/10
	12	1110/212	7702/12	7882/12
	14	1110/214	7702/14	7882/14
	16	1110/216	7702/16	7882/16
	18	1110/218	7702/18	7882/18
20	1110/220	7702/20	7882/20	

■ remplacement possible uniquement sur les installations 4+n sans secret.

INSTALLATION

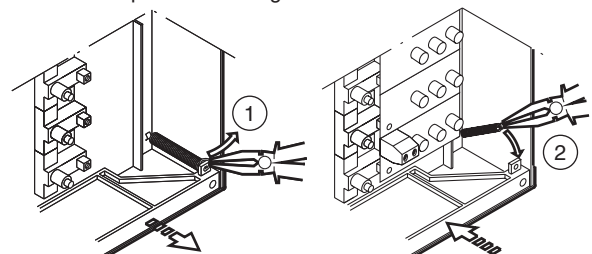
BOITIER A ENCASTRER PLAQUES DE RUE A 1 RANGEE

- Retirer les groupes porte-lampe Mod. 625 du boîtier à encastrer emmuré, après avoir débranché les conducteurs des bornes.
- Oter les supports du circuit imprimé d'éclairage des touches du boîtier à encastrer livré avec la Plaque de rue Domus Aura (voir figure) et les fixer dans le boîtier encastré dans le mur.
- Connecter les conducteurs en provenance de l'installation aux bornes des touches d'appel.
- Fixer le circuit imprimé d'éclairage aux supports (voir figure) et le brancher aux conducteurs d'alimentation.



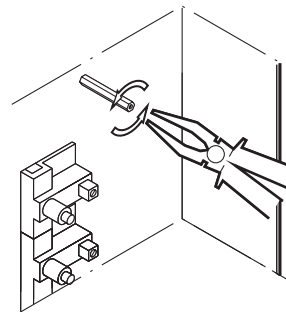
BOITIER A ENCASTRER PLAQUES DE RUE A 2 RANGEES

- Oter le groupe de plaque avec les touches du boîtier encastré dans le mur, après avoir débranché les conducteurs des bornes, en agissant comme indiqué dans la figure.
- Remplacer le groupe par celui présent dans le boîtier livré avec la Plaque de rue.
- Réaliser les connexions aux bornes des touches d'appel et au circuit imprimé d'éclairage.



POSTE EXTERNE

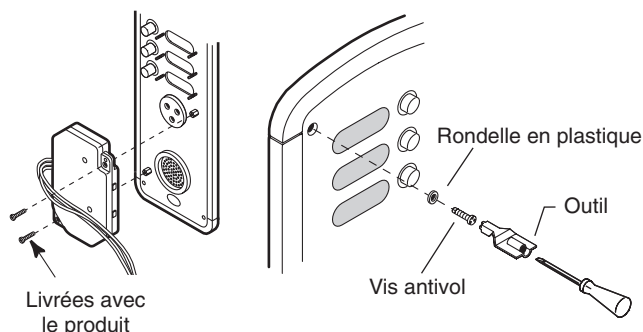
- Dévisser le Poste Externe du boîtier encastré dans le mur, sans débrancher les conducteurs de la borne.
- Oter les deux colonnes de fixation du Poste Externe présentes sur le boîtier encastré dans le mur à l'aide d'un outil.



FAÇADE DE LA PLAQUE DE RUE INTERPHONE DOMUS AURA

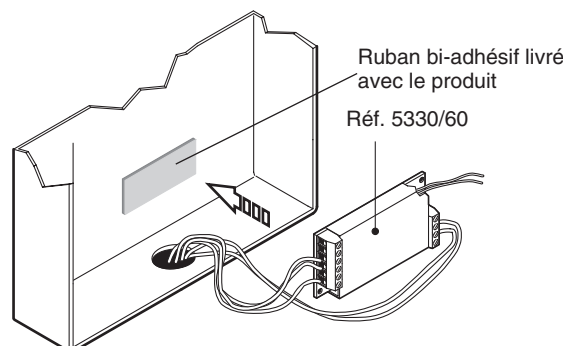
Après avoir introduit les étiquettes porte-noms dans la façade, procéder comme suit:

- Visser le Poste Externe sur la façade (voir figure), en utilisant les vis livrées avec la Plaque de rue.
- Fixer la façade au boîtier à encastrer à l'aide des vis antivol et des rondelles livrées avec le produit (voir figure).



ADAPTATION SUR INSTALLATIONS D'INTERPHONES AVEC SECRET DE CONVERSATION 4+N

En cas d'adaptation d'installations d'interphones 4+n avec secret de conversation Réf. 5330/60, appliquer la bande de ruban bi-adhésif (livrée de série) sur les boîtiers à encastrer, puis fixer le dispositif au boîtier lui-même.



ADAPTATION SUR PLAQUE DE RUE KOMBI VIDEO AVEC 2 MODULES ET CABLE COAXIAL

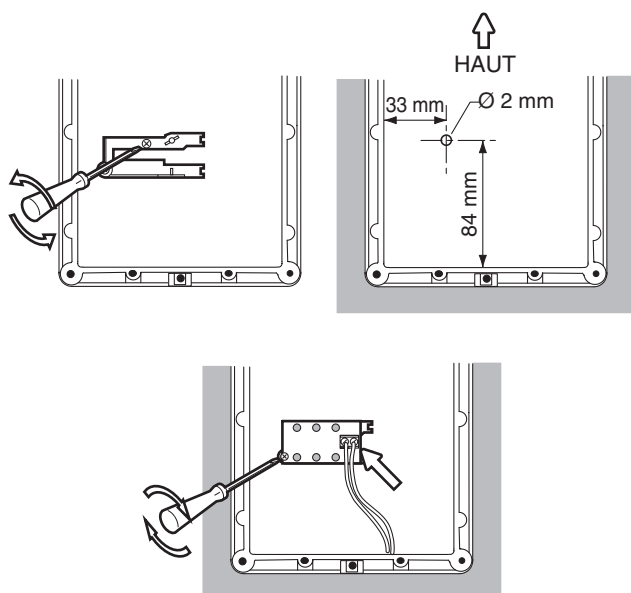
Il est possible d'installer la façade de la Plaque de rue 1-2 touches Domus Aura (Réf. 1710/101-/102) sur des installations coaxiales dotées de plaque de rue Mod. Kombi de même capacité, en utilisant les produits présents sur l'installation.

Pour ce faire, exécuter les opérations suivantes.

INSTALLATION

BOITIER A ENCASTRER

1. Retirer le support du circuit imprimé d'éclairage des touches du boîtier à encastrer livré avec la Plaque de rue Domus Aura.
2. S'il n'est pas prévu, percer un trou (diam. 2 mm, voir figure) sur le boîtier déjà encastré dans le mur et fixer le support du circuit imprimé d'éclairage des touches à l'aide de la vis déjà utilisée dans le boîtier à encastrer livré.
3. Fixer le circuit imprimé d'éclairage au support (voir figure) et réaliser les branchements à l'installation.

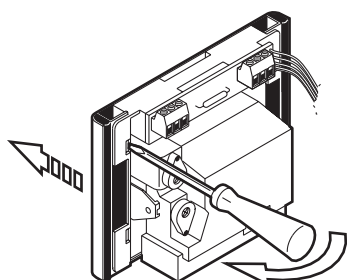


POSTE EXTERNE

1. Desserrer les vis de fixation du poste externe du module de touches, afin d'en permettre sa dépose sans débrancher les conducteurs de la borne.

MODULE UNITE DE FILMAGE

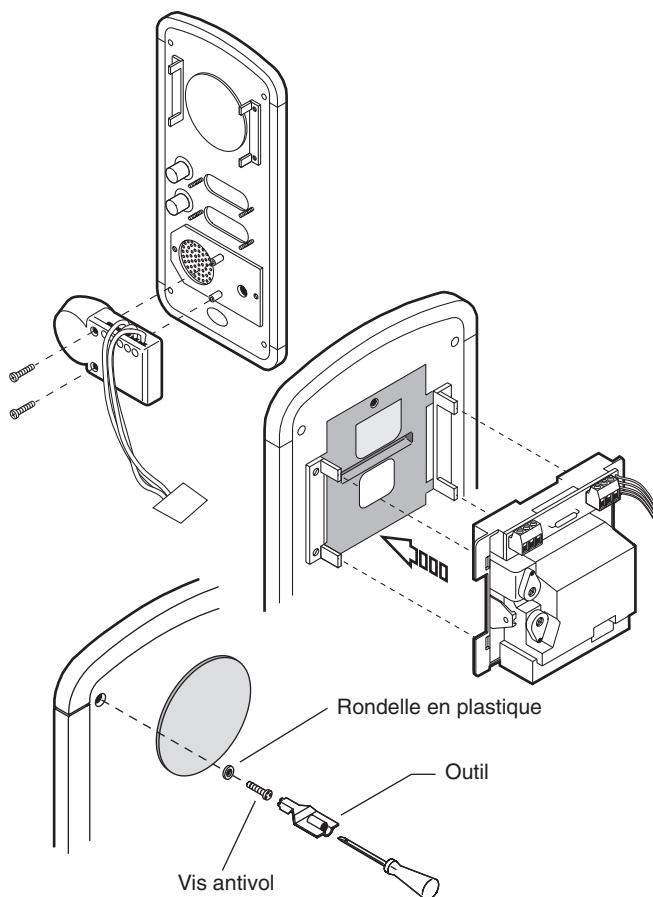
1. Dégager le module unité de filmage du châssis porte-modules Kombi.
2. Oter la façade en aluminium du module.



FAÇADE DE LA PLAQUE DE RUE DE VIDEOPHONES DOMUS AURA

Après avoir introduit les étiquettes porte-noms dans la façade, procéder comme suit:

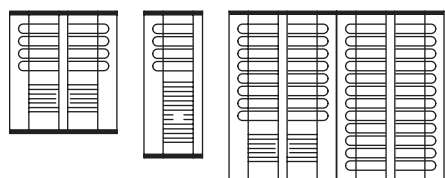
1. Visser le poste externe sur la façade (voir figure).
2. Connecter les conducteurs d'appel à leurs touches respectives.
3. Placer l'unité de filmage dans les logements spécialement prévus à cet effet.
4. Fixer la façade au boîtier à encastrer à l'aide des vis antivol et des rondelles livrées avec le produit.



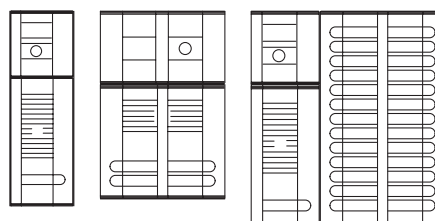
PLAQUE DE RUE AVEC FAÇADE EN ALUMINIUM ANODISE

Mod. 725

INTERPHONES



VIDEOPHONES



A télécharger sur le site
www.urmetdomus.com
dans la section Manuels Techniques.

	Sect.	Page
PLAQUE DE RUE AVEC FAÇADE EN ALUMINIUM ANODISE		
CARACTERISTIQUES.....	2d	3
Caractéristiques électriques et mécaniques.....	2d	3
Caractéristiques structurelles.....	2d	3
Caractéristiques des composants.....	2d	3
CONFIGURATION.....	2d	3
PLAQUES DE RUE.....	2d	4
Inscription des étiquettes.....	2d	4
Porte-lampes.....	2d	4
Démontage de la grille.....	2d	4
Poste externe pour installations d'interphones 4+n fils ou de vidéophones avec câble coaxial.....	2d	4
Poste externe pour installations d'interphones 1+1 fils ou de vidéophones à 5 fils.....	2d	5
Reglage des amplifications.....	2d	5
ACCESSOIRES.....	2d	6
Caches couvre-joint.....	2d	6
Boîtiers avec visière.....	2d	6
DISPOSITIF SECRET DE CONVERSATION POUR INSTALLATIONS 1+1 FILS Réf. 1035/25.....	2d	7
Montage sur les Plaques de rue avec deux rangées de touches.....	2d	8
Montage sur les Plaques de rue avec une rangée de touches.....	2d	8
DISPOSITIF SECRET DE CONVERSATION POUR INSTALLATIONS 4+N Réf. 5330/60.....	2d	8
INSTALLATION.....	2d	9
Version pour encastrement mural.....	2d	9
Assemblage et fixation des boîtiers à encastrer.....	2d	9
Fixation frontale.....	2d	9
INSTALLATIONS D'INTERPHONES - Dimensions hors tout et d'encastrement.....	2d	10
Exemples de modularité en fonction de la capacité.....	2d	11
UNITE DE FILMAGE.....	2d	14
Groupe frontal pour caméra avec boîtier à encastrer Réf. 725/601-/602.....	2d	14
Caméra C.C.D. Réf. 725/600.....	2d	14
Dispositif d'adaptation pour unité de filmage dans installations 5 fils Réf. 1742/13A.....	2d	15
INSTALLATION.....	2d	15
VISIÈRE ANTI-PLUIE Réf. 725/701-/702.....	2d	17
Installation de la visière anti-pluie.....	2d	17
INSTALLATIONS DE VIDEOPHONES - Dimensions hors tout et d'encastrement.....	2d	18
Exemples de modularité en fonction de la capacité.....	2d	19

PLAQUE DE RUE AVEC FAÇADE EN ALUMINIUM ANODISE

La Plaque de rue avec façade en aluminium Réf. 725 a été conçue à partir de critères de modularité et est proposée avec deux largeurs de façade:

- à une rangée de touches (113 mm);
- à deux rangées de touches (205 mm), conçu pour P.E.;
- à deux rangées de touches (205 mm), non conçu pour P.E.;

La configuration à une rangée peut accueillir 1 à 8 touches, tandis que la configuration à deux rangées peut comporter 4 à 28 touches. Pour un nombre plus important de touches, des versions à 3, 4, 5 ou 6 rangées peuvent être obtenues par juxtaposition.

Des passe-câble/entretoises à encastrer permettent en effet d'accoupler les boîtiers à encastrer en sens horizontal. Ce système permet de réaliser des plaques de rue de tous les types et dans toutes les configurations, avec un moindre nombre de composants et de cartes à gérer en stock, avec des avantages aussi bien pour le grossiste que pour l'installateur.

L'ensemble de filmage Mod. 725 a été conçu à partir de critères de modularité. Il suffit d'accoupler à l'unité de filmage, constituée du groupe frontal avec boîtier à encastrer et de la caméra C.C.D., à la Plaque de rue Mod. 725 (conçu pour le poste externe) à une ou deux rangées de touches, dans les différentes capacités.

Remarque: pour plus d'informations concernant l'ensemble de filmage, se reporter à la deuxième partie de cette section.

CARACTERISTIQUES

CARACTERISTIQUES MECANIQUES ELECTRIQUES ET

Largeur façade à 1 rangée:	113 mm
Largeur façade à 2 rangées:	205 mm
Saillie des façades par rapport au mur:	11,5 mm
Profondeur d'encastrement:	43,5 mm
Erreur d'encastrement maximale admise:	8 mm à l'intérieur (par rapport au mur fini)
Epaisseur des façades:	1,7 e 2 mm 1 rangée 2,5 mm 2 rangées

Traitement des façades:	Anodisation naturelle
Couleur de la grille P.E.:	Anthracite
Couleur des capuchons des façades:	Anthracite
Marque URMET:	sur grille P.E.
Porte-lampes:	
corps:	résine acétalitique
contacts:	laiton nickelé
Dimensions étiquette:	54,5 x 14,5 x 2 mm max
Distance entre les touches:	24 mm

Contact commun:	feuillard en laiton nickelé
Course totale touche:	2 mm
Course à vide touche:	1,2 mm
	(avant la fermeture du contact)

Nombre de manœuvres touches interrupteur: **100.000 manœuvres avec courant 0,2 Aeff, sur charge résistante, tension 12 Veff.**

Effort d'actionnement touche:	minimum 850 grammes
Section maximale du conducteur pour bornes:	2 mm² touches et porte-lampes
Tension d'isolation entre les contacts:	500 Veff
Courant de coupure maximum:	maximum 2 Aeff charge résistante tubulaire 15 V 3 W
Ampoule d'éclairage:	IP 33 selon la norme CEI 70.1
Protection:	Selon la norme DIN 5342/64
Corrosion:	
Durée de l'essai:	16 heures
Température:	35 °C

CARACTERISTIQUES STRUCTURELLES

La Plaque de rue Mod. 725 est structurée en trois parties:

- Façade en aluminium (tréfilé) avec capuchons en matière plastique.
- Châssis porte-touches.
- Boîtier à encastrer.

FAÇADE

La façade en aluminium tréfilé est fixée au châssis à l'aide de deux vis insérées dans les capuchons. La plaque frontale accueille les touches d'appel (dotées d'étiquette) et la grille de protection du poste externe. Les étiquettes sont conçues de manière à ne permettre l'application des noms que depuis l'intérieur.

CHASSIS PORTE-TOUCHES

Réalisé en matière plastique pour les Plaques de rue à une rangée jusqu'à 4 touches, métallique pour toutes les autres Plaques de rue. Les touches, la/les ampoule(s) d'éclairage et le poste externe sont fixés sur le châssis.

BOITIER A ENCASTRER

Les Plaques de rue à une rangée jusqu'à 4 touches sont dotées d'un boîtier à encastrer en matière plastique, tandis que les autres boîtiers sont en métal, avec des capuchons en matière plastique; tous les boîtiers sont conçus pour être assemblés, afin de garantir un accouplement optimal des façades lors de la juxtaposition de plusieurs Plaques de rue.

CARACTERISTIQUES DES COMPOSANTS

TOUCHE D'INTERRUPTEUR

Le corps de la touche est en matière plastique. Les branchements sont réalisés à l'aide de bornes vissées. Le contact commun est réalisé à l'aide d'une bande modulaire en métal, préalablement raccordée. Cette bande est apparente et peut être facilement coupée pour séparer les communs. La course totale de la touche est de 2mm, avec 1,2mm de course à vide. Le courant de coupure maximum est de 2A efficaces avec charge résistante.

ETIQUETTE

En méthacrylate transparent, avec accessibilité depuis l'intérieur seulement pour remplacer le nom. Le produit est livré de série avec une étiquette en papier sur laquelle il est possible d'écrire provisoirement le nom de l'utilisateur, qui sera ensuite gravé de manière définitive sur une plaquette en plexiglas mesurant 54,5 x 14,5mm et d'une épaisseur maximale de 2 mm.

GRILLE DE PROTECTION DU POSTE EXTERNE

Elle est réalisée en matière plastique et son galbe assure une bonne étanchéité à l'eau. Elle peut être déposée pour pouvoir la retourner en cas d'utilisation sur des installations vidéo.

Attention: Le traitement d'anodisation de surface protège contre les intempéries, mais peut subir des altérations en cas de contact avec de la chaux, de l'enduit ou du ciment. Pour nettoyer et protéger les plaques d'aluminium, les laver à l'eau tiède, les essuyer et les frotter avec de la graisse non acide (vaseline ou lanoline). Ne pas utiliser de produits abrasifs.

CONFIGURATION

Il existe deux types principaux de Plaques de rue:

- conçus pour poste externe à 1 ou 2 rangées de touches;
- non conçus pour poste externe à 2 rangées de touches.

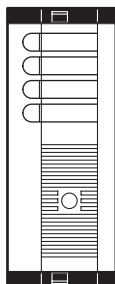
Le système peut être utilisé dans les versions suivantes:

- **encastrement mural;**
- **en apparent**, de 1 à 24 touches, en utilisant les boîtiers prévus à cet effet.

PLAQUES DE RUE

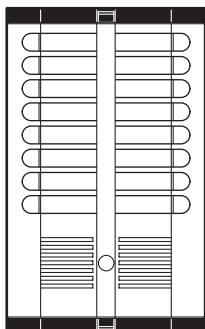
Une rangée de touches, conçu pour poste externe.

- | | |
|-----------|---------------|
| 1 touche | Réf. 725/101* |
| 2 touches | Réf. 725/102* |
| 3 touches | Réf. 725/103* |
| 4 touches | Réf. 725/104* |
| 5 touches | Réf. 725/105 |
| 6 touches | Réf. 725/106 |
| 7 touches | Réf. 725/107 |
| 8 touches | Réf. 725/108 |



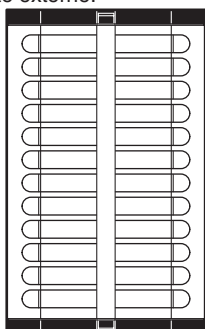
Deux rangées de touches, conçu pour poste externe.

- | | |
|------------|--------------|
| 4 touches | Réf. 725/204 |
| 6 touches | Réf. 725/206 |
| 8 touches | Réf. 725/208 |
| 10 touches | Réf. 725/210 |
| 12 touches | Réf. 725/212 |
| 14 touches | Réf. 725/214 |
| 16 touches | Réf. 725/216 |
| 18 touches | Réf. 725/218 |
| 20 touches | Réf. 725/220 |
| 22 touches | Réf. 725/222 |
| 24 touches | Réf. 725/224 |
| 26 touches | Réf. 725/226 |
| 28 touches | Réf. 725/228 |



Deux rangées de touches, non conçu pour poste externe.

- | | |
|------------|--------------|
| 20 touches | Réf. 725/020 |
| 22 touches | Réf. 725/022 |
| 24 touches | Réf. 725/024 |
| 26 touches | Réf. 725/026 |
| 28 touches | Réf. 725/028 |
| 30 touches | Réf. 725/030 |
| 32 touches | Réf. 725/032 |
| 34 touches | Réf. 725/034 |
| 36 touches | Réf. 725/036 |

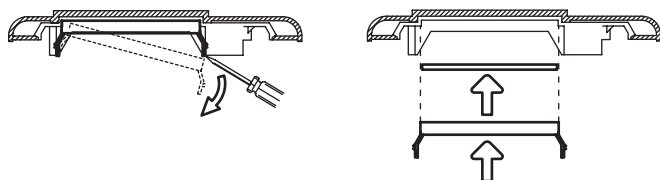


* Utilisables uniquement dans les installations d'interphones 4+n fils ou de vidéophones avec câble coaxial.

INSCRIPTION DES ETIQUETTES

Pour écrire les noms des différents utilisateurs, retirer la plaquette fixée par pression à l'arrière de chaque touche.

Cette plaquette peut être extraite facilement, en utilisant la pointe d'un tournevis pour dégager l'étiquette provisoire.



L'inscription définitive pourra être effectuée sur la plaquette en plexiglas (dimensions mm 54,5 x 14,5, épaisseur maximale 2mm).

Pour l'éclairage nocturne, les Plaques de rue sont pourvus d'ampoules tubulaires, tension 5V, 3W.

Il est conseillé de les alimenter avec une tension de 12Vca.

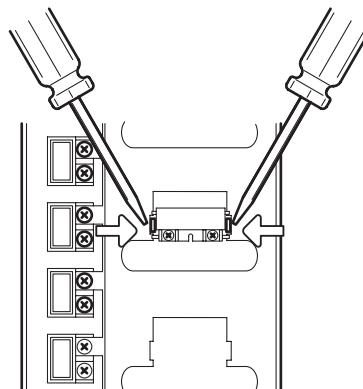
Jusqu'à un maximum de deux ampoules, il suffit d'utiliser l'alimentation d'interphones de l'installation; avec un nombre d'ampoules plus important, il est nécessaire d'utiliser un transformateur de puissance adéquate.

Un transformateur 9000/230 peut alimenter jusqu'à un maximum de 5 ampoules.

PORTE-LAMPES

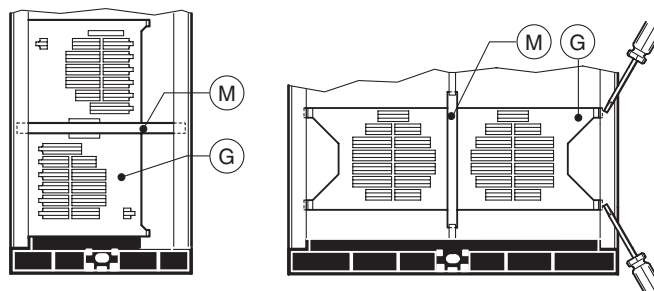
Les Plaques de rue Mod. 725 sont livrés avec un porte-lampes et un nombre d'ampoules suffisant pour assurer un bon éclairage. Si nécessaire, l'installateur peut ajouter des ampoules supplémentaires, en les plaçant dans les logements prévus à cet effet.

Pour déposer le porte-lampes afin de remplacer une ampoule, utiliser la pointe d'un tournevis pour agir sur les crochets d'arrêt latéraux.



DEPOSE DE LA GRILLE

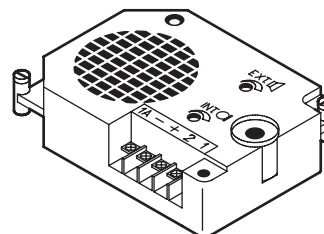
Pour déposer la grille G, il suffit de retirer la plaquette d'arrêt M. Pour la dégager complètement, utiliser la pointe d'un tournevis pour agir sur les dents d'arrêt.



POSTE EXTERNE POUR INSTALLATIONS D'INTERPHONES 4+N FILS OU DE VIDEOPHONES AVEC CABLE COAXIAL

POSTE EXTERNE Réf. 5150/500

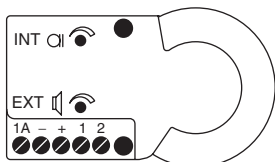
Dans toutes les solutions, l'on utilise le poste externe Réf. 5150/500. Il est placé à l'intérieur des plaques de rue Mod. 725 conçus pour le poste externe.



Le poste externe Réf. 5150/500 utilise deux circuits distincts pour réaliser l'amplification vers l'extérieur/intérieur et un microphone à électret en guide d'unité émettrice.

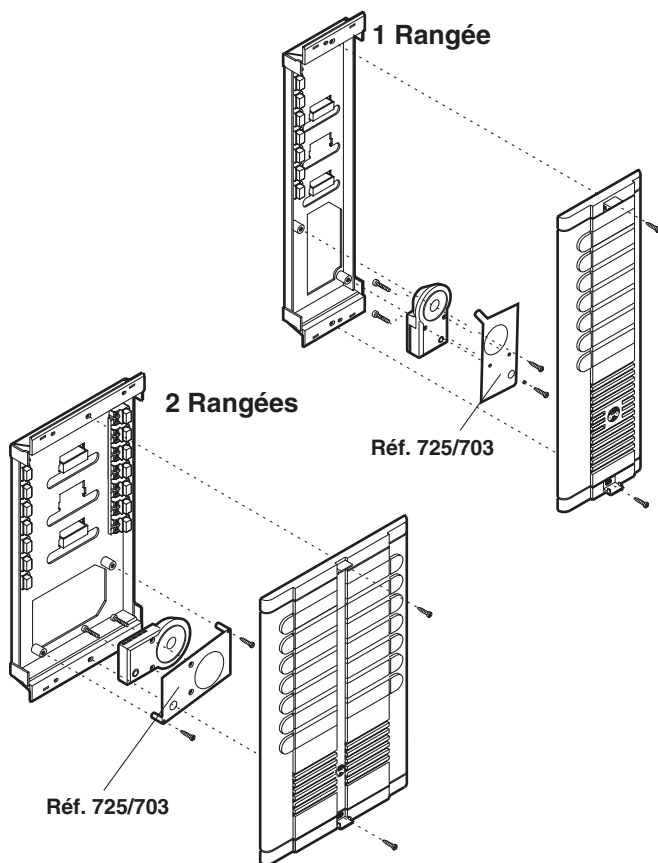
POSTE EXTERNE Réf. 824/500

Certaines exigences particulières peuvent demander le montage du poste externe Réf. 824/500. Dans ce cas, il est nécessaire d'installer un adaptateur Réf. 725/703.



FIXATION DE L'ADAPTATEUR Réf. 725/703 POUR LE MONTAGE DU POSTE EXTERNE Réf. 824/500

Pour utiliser le poste externe Réf. 824/500 à l'intérieur des plaques de rue Mod. 725, il est nécessaire d'installer un adaptateur Réf. 725/703. Pour la fixation du poste externe sur l'adaptateur, remplacer les vis du poste externe par des vis auto-taraudeuses 2,9 x 22mm. Pour fixer le poste externe + l'adaptateur sur le châssis de la Plaque de rue, utiliser des vis 3,5 x 25mm. Les vis nécessaires sont livrées de série avec l'adaptateur.



BORNE POSTES EXTERNES Réf. 5150/500 et Réf. 824/500

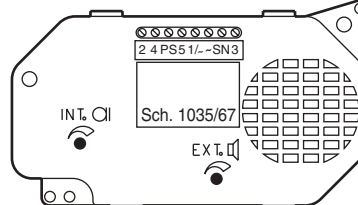
- 1 A Amenée phonie électronique (vers le haut-parleur de l'interphone)
- Négatif d'alimentation du poste externe
- + Positif d'alimentation du poste externe
- 1 Amenée phonie traditionnelle (vers le haut-parleur de l'interphone)
- 2 Retour phonie (en provenance du microphone de l'interphone)

Remarque: utiliser la borne 1A dans les installations d'interphones avec appel électronique et la borne 1 avec les interphones Mod. 1130.

POSTE EXTERNE POUR INSTALLATIONS D'INTERPHONES 1+1 FILS OU DE VIDEOPHONES A 5 FILS

POSTE EXTERNE Réf. 1035/67

Pour réaliser le service parler/écouter à l'intérieur des plaques de rue pour installations d'interphones 1+1 fils ou de vidéophones à 5 fils, il est nécessaire d'utiliser un poste externe Réf. 1035/67.



Remarque: ce type de poste externe ne peut être installé sur les Plaques de rue à 1 rangée avec capacité de 1, 2, 3 ou 4 touches.

BORNE POSTES EXTERNES Réf. 1035/67

- 2 Commande serrure électrique
- 4 Phonie
- PS Appel électronique sur haut-parleur (Commande pour relais de secours serrure électrique)
- 5 Masse
- 1/~ Alimentation poste externe
- SN Insertion Alimentation vidéo pour installations de vidéophones
- 3 Appel traditionnel sur ronfleur (avec interphones Mod. 1130)

REGLAGE DES AMPLIFICATIONS

Tous les postes externes utilisent deux circuits distincts pour réaliser l'amplification vers l'extérieur/intérieur et un microphone à électret en guide d'unité émettrice.

L'amplification dans les deux sens est réglable à l'aide de deux potentiomètres accessibles lorsque depuis l'extérieur. Etant donné que les niveaux d'émission sont optimisés en usine, il est conseillé de ne pas modifier que lorsque cela est vraiment nécessaire (par exemple: suppression du "sifflement" ou effet de Larsen). Dans ces cas, afin de ne pas pénaliser l'équilibre sonore, il est conseillé d'agir sur le potentiomètre qui règle le volume vers l'extérieur.

Pour régler le volume externe:

- agir sur le potentiomètre **EXT.** en le tournant dans le sens des aiguilles d'une montre pour augmenter le volume et en sens inverse pour le baisser.

Pour régler le volume interne:

- agir sur le potentiomètre **INT.** en le tournant dans le sens des aiguilles d'une montre pour augmenter le volume et en sens inverse pour le baisser.

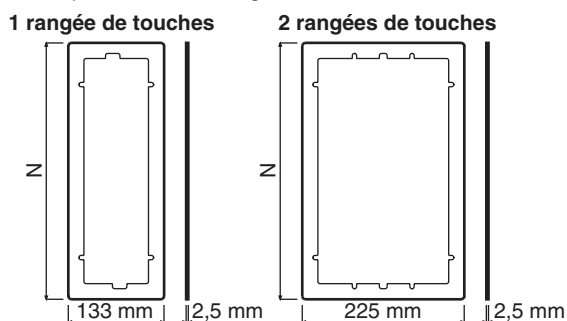
ACCESSOIRES

CACHES COUVRE-JOINT

Les caches sont utilisés pour cacher d'éventuelles irrégularités du mur dans la zone d'encastrement autour de la Plaque de rue; ils doivent être interposés entre les modules et le mur.

Les caches sont disponibles en deux versions:

- Pour Plaques de rue à 1 rangée de touches
- Pour Plaques de rue à 2 rangées de touches



Pour Plaques de rue à 1 rangée de touches

Pour plaque de rue	Hauteur/N	Réf.
Réf. 725/101 avec 1 touche	260	725/51
Réf. 725/102 avec 2 touches		
Réf. 725/103 avec 3 touches	308	725/52
Réf. 725/104 avec 4 touches		
Réf. 725/105 avec 5 touches	332	725/53
Réf. 725/106 avec 6 touches	356	725/54
Réf. 725/107 avec 7 touches	380	725/55
avec unité de filmage + 1/2 touches		
Réf. 725/108 avec 8 touches	404	725/56
avec unité de filmage + 3/4 touches	428	725/57
avec unité de filmage + 5 touches	452	725/58
avec unité de filmage + 6 touches	476	725/59
avec unité de filmage + 7 touches	500	725/60
avec unité de filmage + 8 touches	524	725/61

Pour plaques de rue a 2 file di touches

Pour plaque de rue	Hauteur/N	Réf.
Réf. 725/204 avec 4 touches	212	725/62
Réf. 725/206 avec 6 touches	236	725/63
Réf. 725/208 avec 8 touches	260	725/64
Réf. 725/212 avec 12 touches	308	725/66
Réf. 725/020 avec 20 touches		
Réf. 725/214 avec 14 touches	332	725/67
Réf. 725/022 avec 22 touches		
avec unité de filmage + 4 touches		
Réf. 725/216 avec 16 touches	356	725/68
Réf. 725/024 avec 24 touches		
avec unité de filmage + 6 touches		
Réf. 725/218 avec 18 touches	380	725/69
Réf. 725/026 avec 26 touches		
avec unité de filmage + 8 touches		
Réf. 725/220 avec 20 touches	404	725/70
Réf. 725/028 avec 28 touches		
avec unité de filmage + 10 touches		
Réf. 725/222 avec 22 touches	428	725/71
Réf. 725/030 avec 30 touches		
avec unité de filmage + 12 touches		
Réf. 725/224 avec 24 touches	452	725/72
Réf. 725/032 avec 32 touches		
avec unité de filmage + 14 touches		
Réf. 725/226 avec 26 touches	476	725/73
Réf. 725/034 avec 34 touches		
avec unité de filmage + 16 touches		

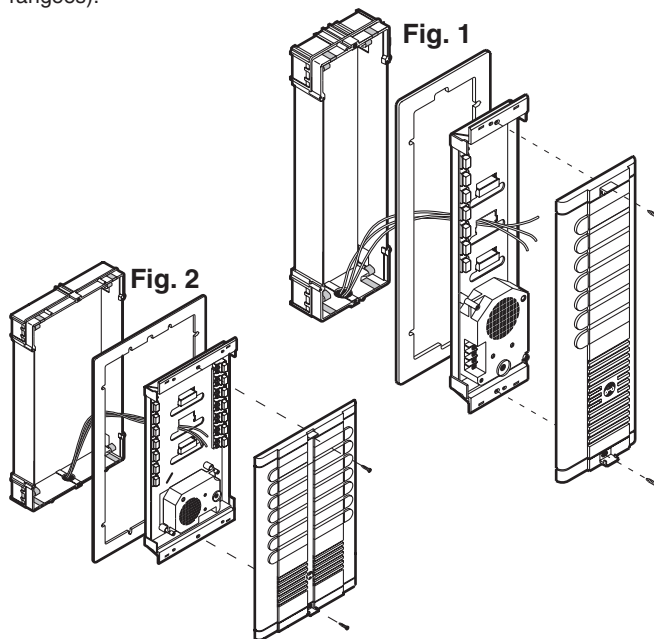
Réf. 725/228 avec 28 touches 500

725/74

Réf. 725/036 avec 36 touches
avec unité de filmage + 18 touches

MONTAGE

Le cache couvre-joint doit être interposé entre le châssis porte-touches et le boîtier à encastrer, comme illustré dans la figure 1 (Plaques de rue à 1 rangée de touches) et dans la figure 2 (Plaques de rue à 2 rangées).



BOITIERS AVEC VISIERE

Pour installer les Plaques de rue Mod. 725 en version murale en apparent, il est nécessaire d'utiliser les boîtiers avec visière, spécialement prévus à cet effet.

Ce type d'installation est exclusivement prévu pour les systèmes d'interphones.

A une rangée de touches Réf. 725/710

Le boîtier peut être installé sur les Plaques de rue avec 1 ou 2 touches sur une rangée, Réf. 725/101 ÷ Réf. 725/102.

A une rangée de touches Réf. 725/711

Le boîtier peut être installé sur les Plaques de rue avec 1 à 8 touches sur une rangée, Réf. 725/101 ÷ Réf. 725/108.

Lors de l'achat, le boîtier est conçu pour les Plaques de rue Réf. 725/101 ÷ Réf. 725/102.

Pour les autres types, il est nécessaire de faire coulisser la partie inférieure du boîtier, en dévissant les deux vis (A) situées à l'arrière et en les vissant de nouveau dans les orifices adaptés.

A deux rangées de touches Réf. 725/721

Le boîtier peut être installé sur les Plaques de rue avec 4 à 10 touches sur deux rangées, Réf. 725/204 ÷ Réf. 725/210.

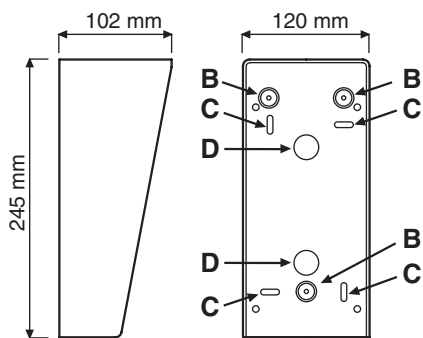
Le boîtier est conçu pour la Plaque de rue Réf. 725/204; pour les autres types, il est nécessaire de faire coulisser la partie inférieure du boîtier, en dévissant les deux vis (A) situées à l'arrière et en les vissant de nouveau dans les orifices adaptés.

A deux rangées de touches Réf. 725/722

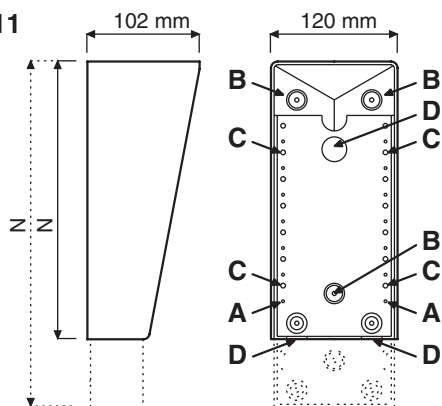
Le boîtier peut être installé sur les Plaques de rue avec 12 à 24 touches sur deux rangées (version avec poste externe), Réf. 725/212 ÷ Réf. 725/224 ainsi que sur les Plaques de rue avec 20 à 32 touches sur deux rangées (version sans poste externe), Réf. 725/020 ÷ Réf. 725/032.

Les boîtiers sont conçus pour les Plaques de rue Réf. 725/212 et Réf. 725/020; pour les autres types, il est nécessaire de faire coulisser la partie inférieure du boîtier, en dévissant les deux vis (A) situées à l'arrière et en les vissant de nouveau dans les orifices adaptés.

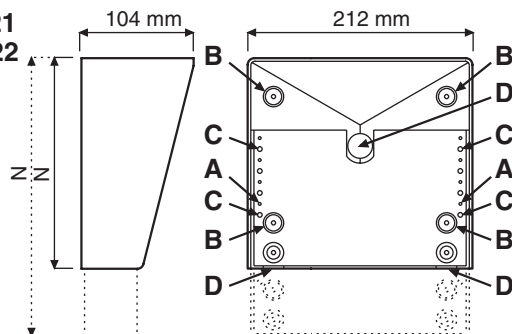
Réf. 725/710



Réf. 725/711



Réf. 725/721
725/722



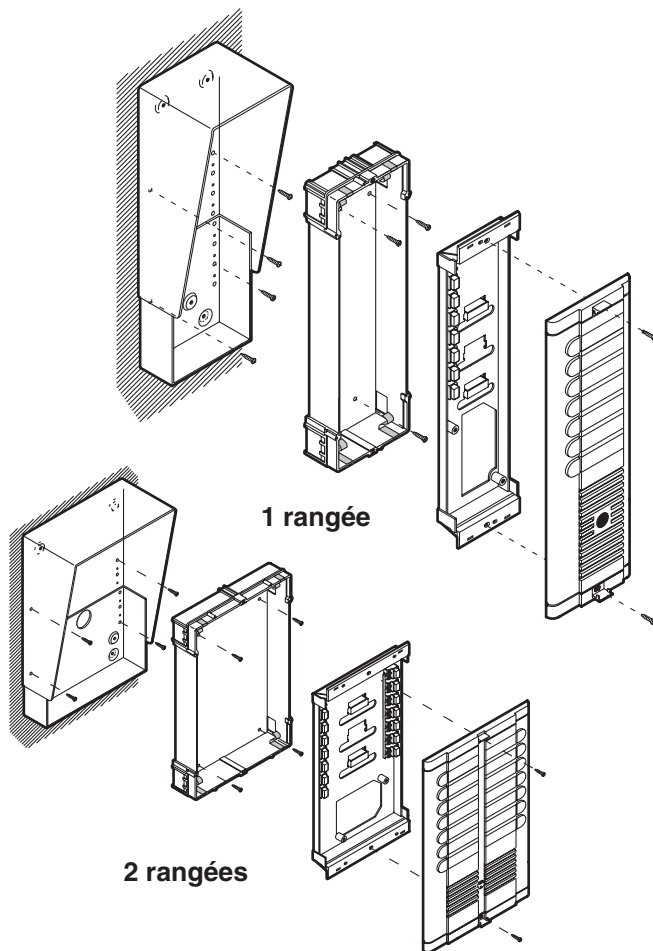
Pour Plaques de rue à 1 rangée de touches

Pour plaques de rue	Hauteur/N	Réf.
Réf. 725/101 avec 1 touche et poste externe	245	725/710
Réf. 725/102 avec 2 touches et poste externe		
da Réf. 725/101 avec 1 touche et poste externe	245	725/711
à Réf. 725/108 avec 8 touches et poste externe	389	

Pour Plaques de rue à 2 rangées de touches

Pour plaques de rue	Hauteur/N	Réf.
da Réf. 725/204 avec 4 touches et poste externe	197	725/721
à Réf. 725/210 avec 10 touches et poste externe	269	
da Réf. 725/212 avec 12 touches et poste externe	293	
à Réf. 725/224 avec 24 touches et poste externe	437	725/722
da Réf. 725/020 avec 20 touches sans poste externe	293	
à Réf. 725/032 avec 32 touches sans poste externe	437	

INSTALLATION



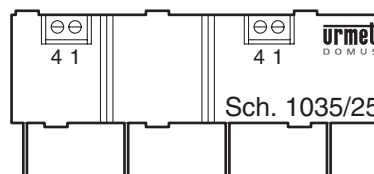
Fixer le boîtier au mur ou au grillage, en utilisant les orifices (C). Les orifices (D) sont prévus pour l'entrée des conducteurs depuis l'arrière. Dévisser la façade de la Plaque de rue et fixer la caisse à l'intérieur du boîtier, en vissant les vis (livrées de série) dans les orifices (B).

DISPOSITIF SEGRETO DE CONVERSAZIONE POUR INSTALLATIONS 1+1 FILS Réf. 1035/25

Si l'on utilise les Plaques de rue traditionnelles Mod. 725, pour réaliser des installations d'interphones 1+1 fils ou de vidéophones à 5 fils, il est nécessaire de remplacer les plaquettes avec secret Réf. 1035/25, séparant les circuits d'appel et de phonie qui utilisent le même conducteur.

Le nombre de plaquettes nécessaires pour les différentes capacités est indiqué dans le tableau qui énumère les équipements, à côté des plaques de rue correspondantes.

Ce dispositif ne peut être installé sur les Plaques de rue à 1 rangée avec capacité de 1, 2, 3 ou 4 touches.



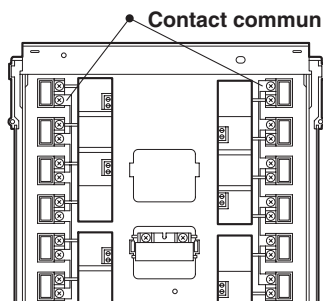
1. Desserrer les vis des bornes des différentes touches à l'intérieur de la Plaque de rue.
2. Engager les terminaux de la plaquette de secret dans lesdites bornes, comme illustrés dans les figures.

3. Suivant le type de plaque de rue, vérifier que le contact commun est positionné comme indiqué: le cas échéant, le déplacer.
En cas de Plaques de rue à 1 rangée, pour faire place aux plaquettes de secret, il est nécessaire de déplacer les porte-lampes, en les positionnant comme illustré dans la figure.
4. Réaliser les connexions selon le schéma.
Le conducteur 1 des interphones doit être directement raccordé à la borne 1/~ du poste externe.

Chaque plaquette avec secret de conversation est prévue pour 4 touches.
Elle peut être utilisée aussi pour 2 ou 3 touches: dans ce cas, couper le circuit imprimé dans la zone perforée.

MONTAGE SUR LES PLAQUES DE RUE A DEUX RANGÉES DE TOUCHES

Vérifier que le contact commun est positionné comme illustré dans la figure: le cas échéant, le déplacer.

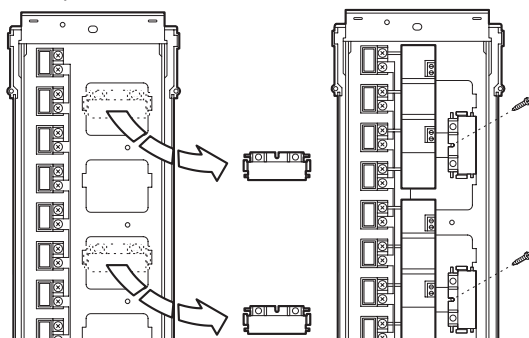


MONTAGE SUR LES PLAQUES DE RUE A UNE RANGÉE DE TOUCHES

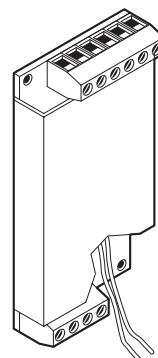
Vérifier que le contact commun est positionné comme illustré dans la figure: le cas échéant, le déplacer.

Important: Ce dispositif ne peut être installé sur les Plaques de rue à 1 rangée avec capacité de 1, 2, 3 ou 4 touches.

Attention: Au cas où le châssis serait dépourvu d'orifice de fixation du porte-lampes, pratiquer un trou mesurant 2,5 mm de diamètre, à l'endroit indiqué.



DISPOSITIF SECRET DE CONVERSATION POUR INSTALLATIONS 4+N Réf. 5330/60



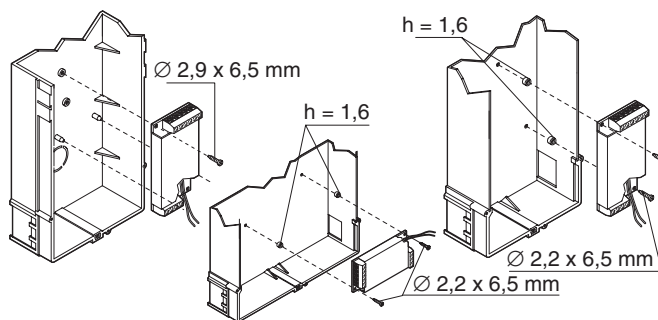
Ce dispositif est utilisé pour obtenir le secret de conversation uniquement dans les installations dotées de portier électrique 4+n fils ou de vidéo portier avec câble coaxial.

Pour obtenir ce service, il est nécessaire d'installer le dispositif Réf. 1131/5 dans chaque interphone Mod. 1131 ou Mod. 1132, tandis que les vidéophones doivent être installés sur l'étrier avec secret de conversation Réf. 1202/95 pour Atlantico ou Réf. 1704/95 pour Sentry+.










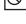
Ce dispositif a la fonction de provoquer le désactiver les éventuels secrets restés habilités lors d'un appel précédent et, donc, de garantir une confidentialité absolue, y compris lorsqu'un interphone n'a pas été correctement raccroché.

Tous les appareils sont normalement exclus de la conversation (en décrochant le combiné, on n'entend aucune communication): seul l'appareil appelé depuis la Plaque de rue peut entamer la conversation avec l'appareil appelant, sachant que personne ne pourra intercepter la communication.

Le dispositif doit être fixé au boîtier à encastrer ou au boîtier avec visière, comme illustré ci-après.



DESCRIPTION DES BORNES

	PS	Entrée tonalité d'appel
	+	N.U.
	9	Commande ouvre-porte
	Ap	Activation serrure électrique
	-/~	Masse d'alimentation
	2B	Entrée signal phonie depuis le microphone de l'interphone (2)
	1B	Sortie signal phonie vers le haut-parleur de l'interphone (1)
	2A	Sortie signal phonie depuis le poste externe (2)
	1A	Entrée signal phonie depuis le poste externe (1A)
	~12	Entrée alimentation

INSTALLATION

VERSION A ENCASTREMENT MURAL

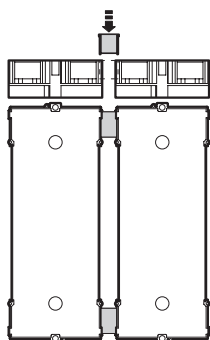
Il est conseillé d'encastrer la Plaque de rue avec son bord inférieur à une hauteur d'environ 1,50 m par rapport au sol.

Avant d'emmurer le boîtier à encastrer (simple ou accouplé à d'autres boîtiers), réaliser l'orifice (au fond ou sur les côtés de la partie inférieure) pour le passage des conducteurs de raccordement.

ASSEMBLAGE ET FIXATION DES BOITIERS A ENCASTRER

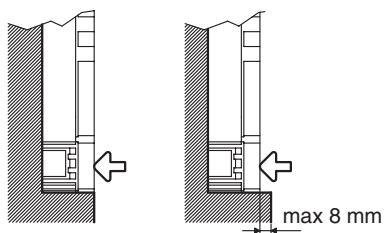
Les boîtiers à encastrer sont assemblés les uns aux autres à l'aide d'entretoises spécifiquement, faisant également office de passe-câble. Il est possible d'assembler des boîtiers à une ou deux rangées de touches.

Toutes les entretoises sont creuses pour permettre le passage des conducteurs d'un boîtier à l'autre.

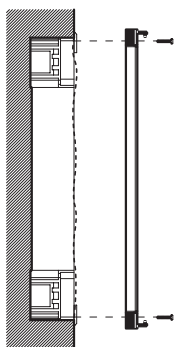


Lors de la phase de maçonnerie, appliquer les ronds adhésifs sur les orifices utilisés pour la fixation du châssis, afin de les protéger contre les projections d'enduit.

Le boîtier à encastrer doit être emmuré au ras du mur et ne doit absolument pas être en saillie; il peut être encastré sur un maximum de 8mm.

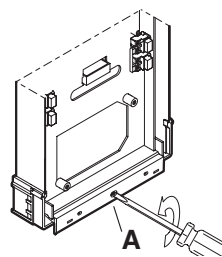


La surface du mur sur laquelle repose la plaque frontale doit être le plus possible plate. La tolérance maximale est de 1,5mm.

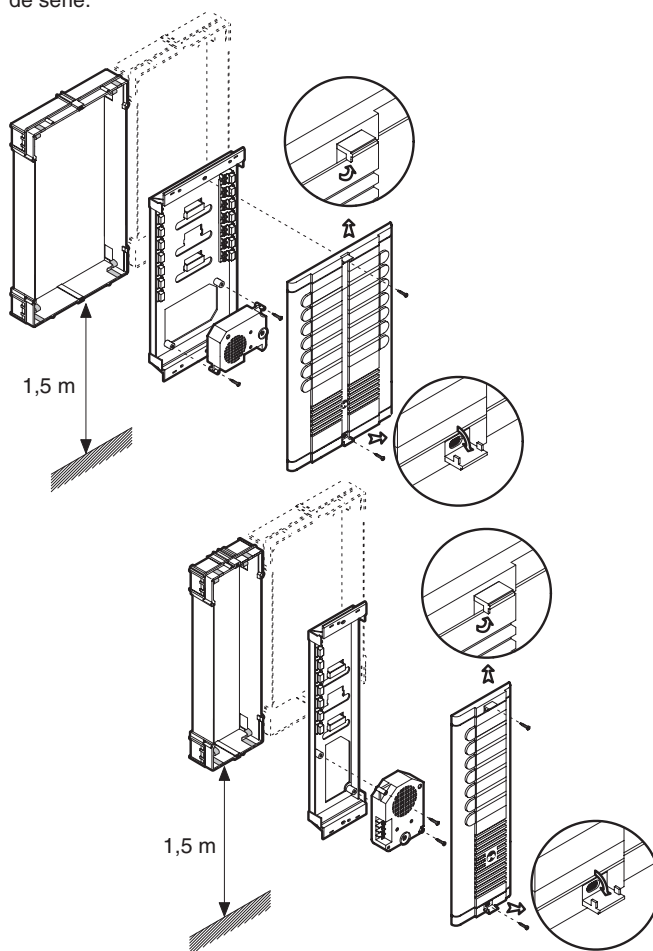


Avant d'emmurer le boîtier à encastrer, il est conseillé de retirer le châssis porte-touches et le porte-lampes. Pour dégager le châssis des quatre ressorts de support situés dans le boîtier, introduire la pointe d'un tournevis dans la fente A du capuchon inférieur et tourner de 90°.

Ces ressorts ont la fonction de pousser le châssis contre la façade, afin de maintenir une distance constante entre les touches de commande de la façade et les touches correspondantes du châssis.

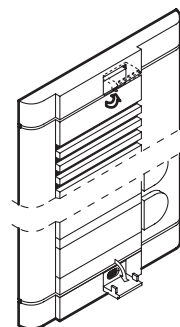


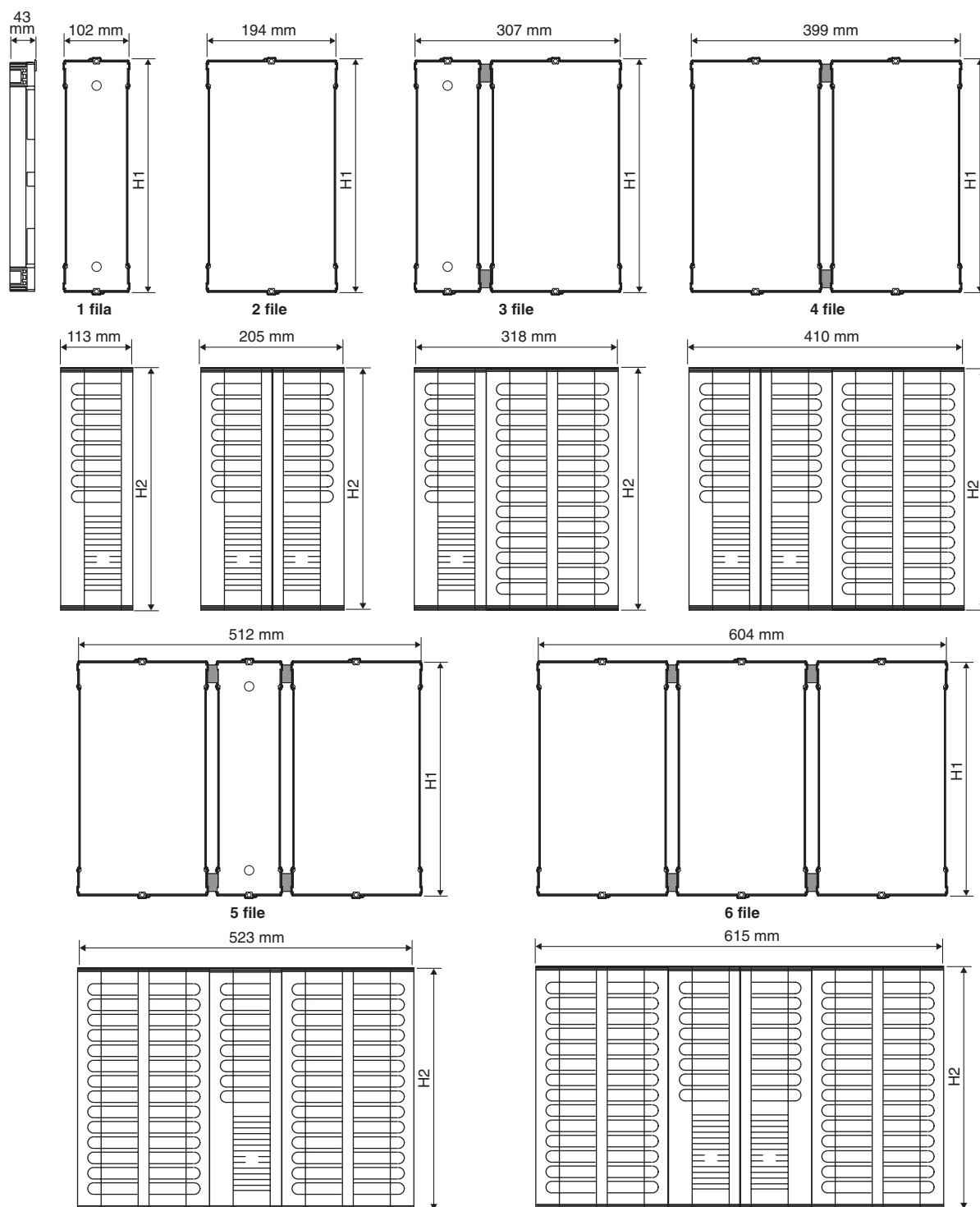
Lors de la phase de raccordement, le châssis devra être engagé sur les quatre ressorts, avant d'y installer le poste externe. Enfin, il faudra visser la façade au châssis, en utilisant les vis livrées de série.



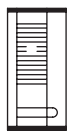
FIXATION DE LA FAÇADE

Pour visser la façade sur le châssis, il est nécessaire de faire pivoter les deux volets qui cachent les vis de fixation.

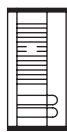




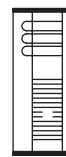
		1	2	3	4	5	6	Dimension hors tout en Hauteur (mm)	
		rangée	rangées	rangées	rangées	rangées	rangées	Encastrement H1	Façade H2
Nb. de touches Plaques de rue			4					177	192
			6					201	216
		1-2	8					225	240
			10					249	264
		3-4	12			32		273	288
			5	14				297	312
			6	16	30	40		321	336
			7	18	33	44		345	360
			8	20	36	48	64	369	384
				22		52		393	408
				24		56		417	432
				26		60		441	456
			28			100	465	480	
Dimension hors tout en Largeur (mm)	Encastrement Façade	102	194	307	399	512	604		
		113	205	318	410	523	615		



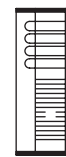
1*



2*

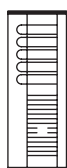


3*

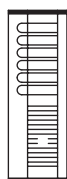


4*

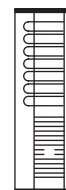
	Plaques de rue conçues pour P. E.	725/101	725/102	725/103	725/104
	Plaques de rue non conçues pour P. E.	-	-	-	-
	Boîtier en apparent avec visière	725/710	725/710	725/711	725/711
4+n fils	Poste externe	5150/500	5150/500	5150/500	5150/500
1+1 fils	Poste externe	-	-	-	-
	Dispositif secret de conversation	-	-	-	-



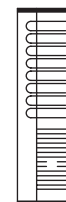
5



6

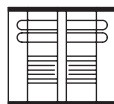


7

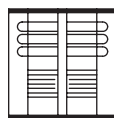


8

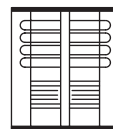
	Plaques de rue conçues pour P. E.	725/105	725/106	725/107	725/108
	Plaques de rue non conçues pour P. E.	-	-	-	-
	Boîtier en apparent avec visière	725/711	725/711	725/711	725/711
4+n fils	Poste externe	5150/500	5150/500	5150/500	5150/500
1+1 fils	Poste externe	1035/67	1035/67	1035/67	1035/67
	Dispositif secret de conversation	2 x 1035/25	2 x 1035/25	2 x 1035/25	2 x 1035/25



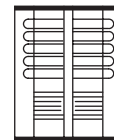
4



6

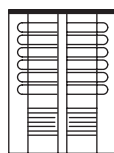


8

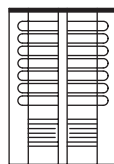


10

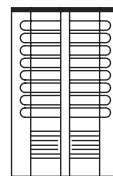
	Plaques de rue conçues pour P. E.	725/204	725/206	725/208	725/210
	Plaques de rue non conçues pour P. E.	-	-	-	-
	Boîtier en apparent avec visière	725/721	725/721	725/721	725/721
4+n fils	Poste externe	5150/500	5150/500	5150/500	5150/500
1+1 fils	Poste externe	1035/67	1035/67	1035/67	1035/67
	Dispositif secret de conversation	1 x 1035/25	2 x 1035/25	2 x 1035/25	3 x 1035/25



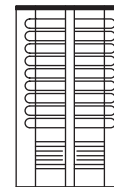
12



14



16



18

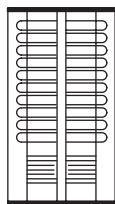
	Plaques de rue conçues pour P. E.	725/212	725/214	725/216	725/218
	Plaques de rue non conçues pour P. E.	-	-	-	-
	Boîtier en apparent avec visière	725/722	725/722	725/722	725/722
4+n fils	Poste externe	5150/500	5150/500	5150/500	5150/500
1+1 fils	Poste externe	1035/67	1035/67	1035/67	1035/67
	Dispositif secret de conversation	3 x 1035/25	4 x 1035/25	4 x 1035/25	5 x 1035/25

(*) Ce type d'installation ne peut être réalisé avec le système 1+1 fils

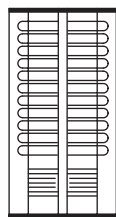
PLAQUE DE RUE AVEC FAÇADE EN ALUMINIUM ANODISE INSTALLATIONS D'INTERPHONES

725

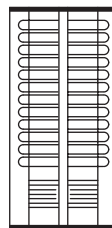
EXEMPLES DE MODULARITE EN FONCTION DE LA CAPACITE



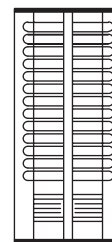
20



22

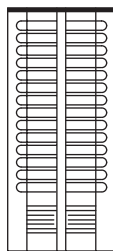


24

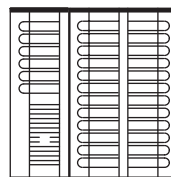


26

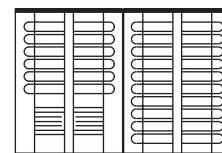
	Plaques de rue conçues pour P. E.	725/220	725/222	725/224	725/226
	Plaques de rue non conçues pour P. E.	-	-	-	-
	Boîtier en apparent avec visière	725/722	725/722	725/722	-
4+n fils	Poste externe	5150/500	5150/500	5150/500	5150/500
1+1 fils	Poste externe	1035/67	1035/67	1035/67	1035/67
	Dispositif secret de conversation	5 x 1035/25	6 x 1035/25	6 x 1035/25	7 x 1035/25



28

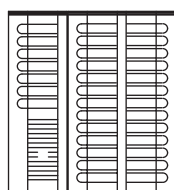


30

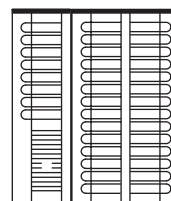


32

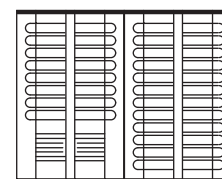
	Plaques de rue conçues pour P. E.	725/228	725/106	725/212
	Plaques de rue non conçues pour P. E.	-	725/024	725/020
	Boîtier en apparent avec visière	-	-	-
4+n fils	Poste externe	5150/500	5150/500	5150/500
1+1 fils	Poste externe	1035/67	1035/67	1035/67
	Dispositif secret de conversation	7 x 1035/25	8 x 1035/25	8 x 1035/25



33



36



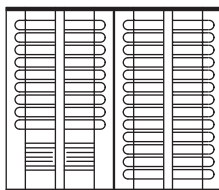
40

	Plaques de rue conçues pour P. E.	725/107	725/108	725/216
	Plaques de rue non conçues pour P. E.	725/026	725/028	725/024
	Boîtier en apparent avec visière	-	-	-
4+n fils	Poste externe	5150/500	5150/500	5150/500
1+1 fils	Poste externe	1035/67	1035/67	1035/67
	Dispositif secret de conversation	9 x 1035/25	9 x 1035/25	10 x 1035/25

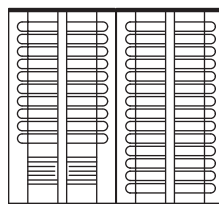
PLAQUE DE RUE AVEC FAÇADE EN ALUMINIUM ANODISE - INSTALLATIONS D'INTERPHONES

PLAQUES DE RUE

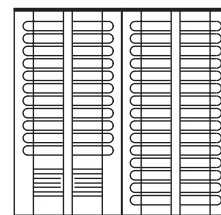
EXEMPLES DE MODULARITE EN FONCTION DE LA CAPACITE



44

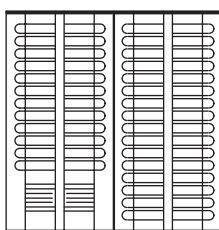


48

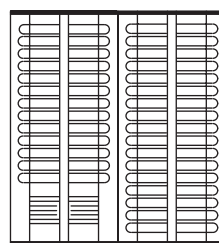


52

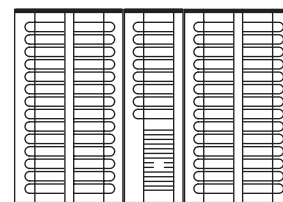
	Plaques de rue conçues pour P. E.	725/218	725/220	725/222
	Plaques de rue non conçues pour P. E.	725/026	725/028	725/030
	Boîtier en apparent avec visière	-	-	-
4+n fils	Poste externe	5150/500	5150/500	5150/500
1+1 fils	Poste externe	1035/67	1035/67	1035/67
	Dispositif secret de conversation	12 x 1035/25	12 x 1035/25	14 x 1035/25



56

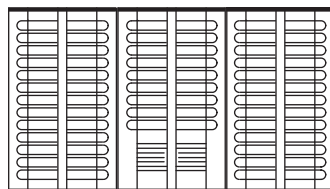


60

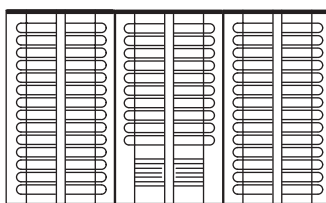


64

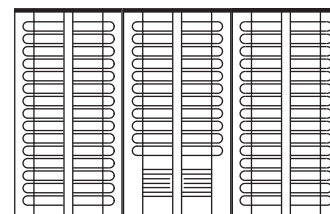
	Plaques de rue conçues pour P. E.	725/224	725/226	725/108
	Plaques de rue non conçues pour P. E.	725/032	725/034	2 x 725/028
	Boîtier en apparent avec visière	-	-	-
4+n fils	Poste externe	5150/500	5150/500	5150/500
1+1 fils	Poste externe	1035/67	1035/67	1035/67
	Dispositif secret de conversation	14 x 1035/25	16 x 1035/25	16 x 1035/25



70

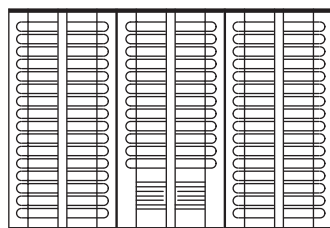


76

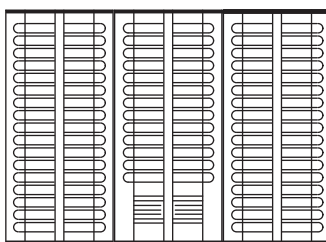


82

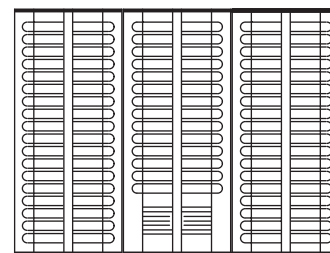
	Plaques de rue conçues pour P. E.	725/218	725/220	725/222
	Plaques de rue non conçues pour P. E.	2 x 725/026	2 x 725/028	2 x 725/030
	Boîtier en apparent avec visière	-	-	-
4+n fils	Poste externe	5150/500	5150/500	5150/500
1+1 fils	Poste externe	1035/67	1035/67	1035/67
	Dispositif secret de conversation	19 x 1035/25	19 x 1035/25	22 x 1035/25



88



94



100

	Plaques de rue conçues pour P. E.	725/224	725/226	725/228
	Plaques de rue non conçues pour P. E.	2 x 725/032	2 x 725/034	2 x 725/036
	Boîtier en apparent avec visière	-	-	-
4+n fils	Poste externe	5150/500	5150/500	5150/500
1+1 fils	Poste externe	1035/67	1035/67	1035/67
	Dispositif secret de conversation	22 x 1035/25	25 x 1035/25	25 x 1035/25

PLAQUE DE RUE AVEC FAÇADE EN ALUMINIUM ANODISE - INSTALLATIONS D'INTERPHONES

PLAQUES DE RUE

UNITE DE FILMAGE

Dans la deuxième partie de cette section, sont illustrés les dispositifs qui composent les unités de filmage pour les installations de vidéophones avec plaque de rue Mod. 725.

Les sujets concernant la Plaque de rue à associer à l'unité de filmage ayant déjà été abordés dans la première partie, ils ne seront pas repris ici.

La Plaque de rue doit être installée en orientant le poste externe vers le haut; par conséquent, le cache de protection doit être renversé.

Le boîtier à encastrer de la Plaque de rue doit être fixé au boîtier à encastrer de l'unité de filmage, en utilisant les entretoises/passe-câble encastrables, spécialement prévus à cet effet.

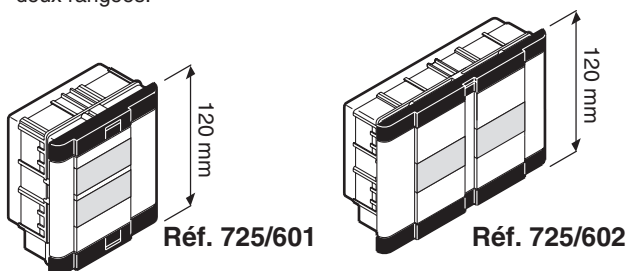
L'ensemble de filmage Mod. 725 comprend les éléments suivants:

- façade avec boîtier à encastrer et éléments d'éclairage;
- caméra C.C.D. avec objectif.

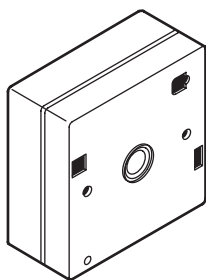
GRUPE DE FAÇADE POUR CAMERA AVEC BOITIER A ENCASTRER Réf. 725/601-/602

Suivant la capacité de l'installation, il est disponible en plusieurs configurations:

- Réf. 725/601, avec façade mesurant 113mm de largeur, compatible avec les Plaques de rue Mod. 725 1 à 8 touches, disposées sur une rangée.
- Réf. 725/602, avec façade mesurant 205mm de largeur, compatible avec les Plaques de rue Mod. 725 4 à 28 touches, disposées sur deux rangées.



CAMERA C.C.D. Réf. 725/600



Facile à insérer et à extraire du boîtier à encastrer, l'unité de filmage est livrée avec:

- une caméra avec optique et obturateur incorporé; réglage fixe de la mise au point; Aucun autre objectif ne peut être utilisé;
- un raccord pour le branchement à la façade.

Deux types d'unité de filmage sont disponibles:

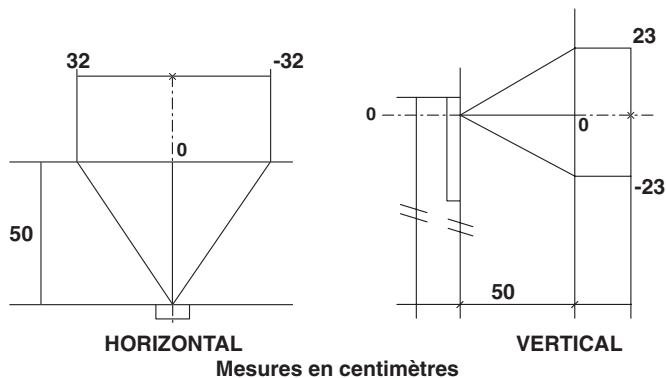
- Réf. 725/600 (50 Hz)
- Réf. 725/79 (60 Hz)

CARACTERISTIQUES ELECTRIQUES DE L'UNITE DE FILMAGE

Tension d'alimentation: **14 ± 18Vcc**
 Absorption: **180mA**
 Capteur de filmage: **C.C.D. 1/2"**
 Objectif incorporé: **f = 5,3 mm 1:1,3**
 Obturateur incorporé: **de série**

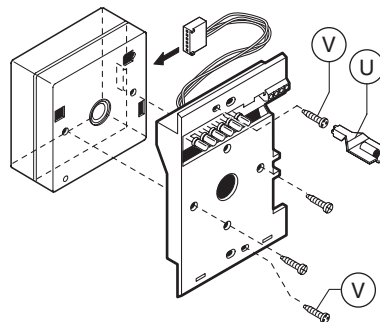
Mise au point: **fixe**
 Réglage automatique de la sensibilité: **100 ÷ 4000 Lux**
 Eclairage minimum pour obtenir une image acceptable: **0,2 Lux min., 3 Lux. recommandés**
 Sortie vidéo: **1Vpp min. sincr. neg. 75Ω**
 Température de fonctionnement: **-5° ÷ 50° C**

ANGLES DE FILMAGE

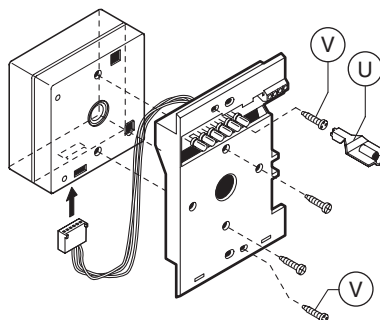


MONTAGE

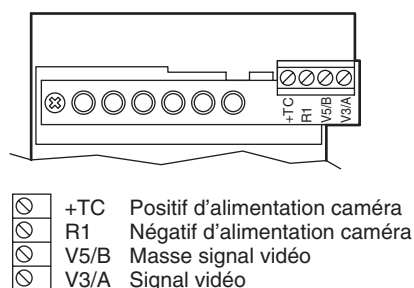
Pour monter la caméra sur le support du dispositif d'éclairage, procéder comme suit:



En cas d'utilisation en tant que pièce de rechange dans les installations dotées d'écrans Explorer, tourner la caméra comme illustré dans la figure:

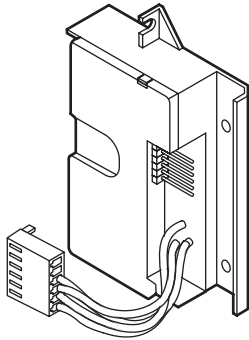


Pour les connexion de l'unité de filmage, la position des bornes est la suivante:



DISPOSITIF D'ADAPTATION POUR UNITE DE FILMAGE DANS INSTALLATIONS 5 FILS
Réf. 1742/13A

Ce dispositif est utilisé pour réaliser des installations de vidéophones à 5 fils. En effet, il permet de transformer le signal vidéo composite en provenance de la caméra en deux signaux vidéo différentiels (A et B).



INSTRUCTIONS DE MONTAGE

- Dégager le connecteur A du module caméra (Fig. 1).
- Engager le connecteur A dans le raccord du dispositif et le connecteur B du dispositif dans le raccord de la caméra (Fig. 2).
- Positionner les conducteurs à l'intérieur des cannelures du dispositif.

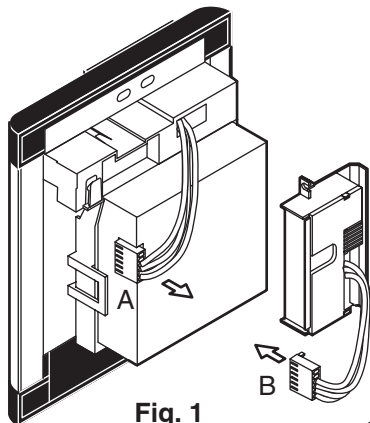


Fig. 1

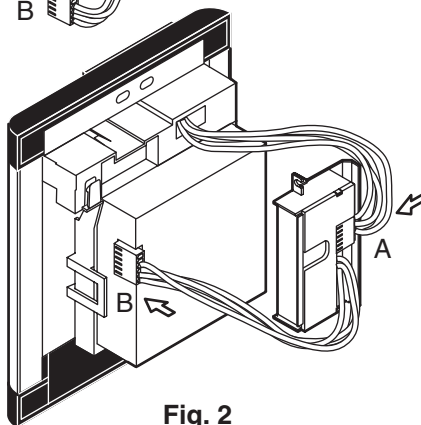


Fig. 2

INSTALLATION

Assembler le boîtier à encastrer de l'unité de filmage avec le boîtier à encastrer de la Plaque de rue, en utilisant les entretoises/passe-câble blancs (livrées de série avec l'unité de filmage). En cas d'assemblage de deux Plaques de rue ou plus, accoupler les boîtiers à encastrer à l'aide des entretoises/passe-câbles verts, livrées de série avec les Plaques de rue à deux rangées sans poste externe (voir Fig. 1 et 2).

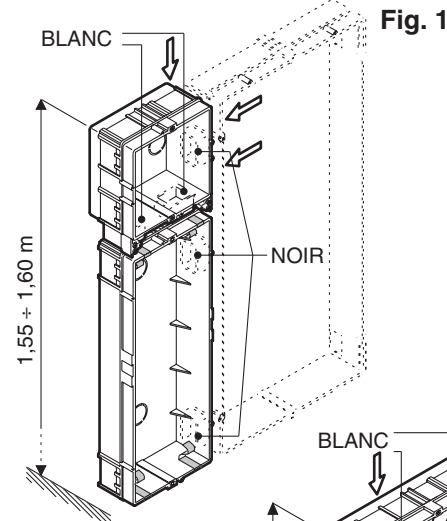


Fig. 1

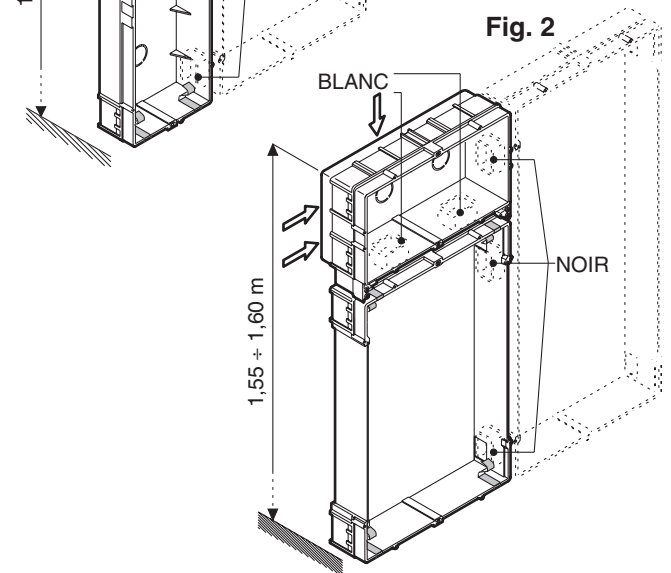
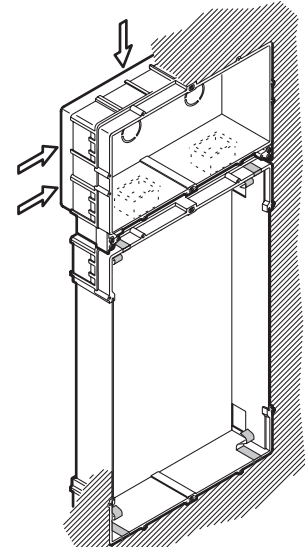
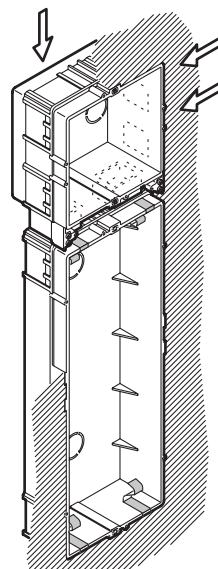
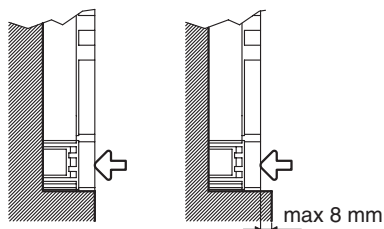


Fig. 2

Emmurer les boîtiers à encastrer au ras du mur, en veillant à ce que le bord supérieur du boîtier à encastrer de l'unité de filmage se trouve à 1,55 ÷ 1,60m du sol. Veiller à ce que les fils de raccordement sortent des passages prévus à cet effet.

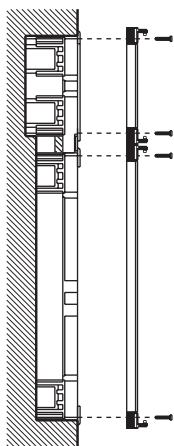


Le boîtier à encastrer doit être emmuré au ras du mur et ne doit absolument pas être en saillie; il peut être encastré sur un maximum de 8mm.



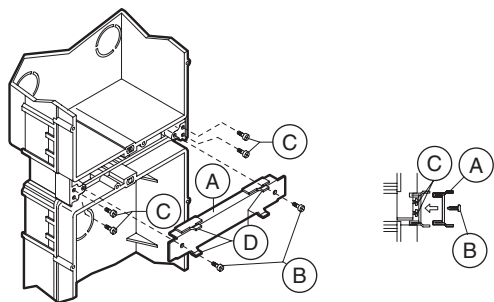
La surface du mur sur laquelle repose la plaque frontale doit être le plus possible plate. La tolérance maximale est de 1,5mm.

Lors de la phase de maçonnerie, appliquer les ronds adhésifs sur les orifices utilisés pour la fixation du châssis, afin de les protéger contre l'éventuelle obturation provoquée par la chaux.



Une fois les boîtiers à encastrer emmurés, installer l'étrier d'assemblage "A" à l'aide des vis "B", livrées de série (voir figure).

Si les boîtiers à encastrer sont installés sur des murs irréguliers ou sur des panneaux, visser et régler les 4 vis "C" de manière à aligner l'étrier d'assemblage "A" au ras du mur, ceci afin d'assurer un plan d'appui idéal.

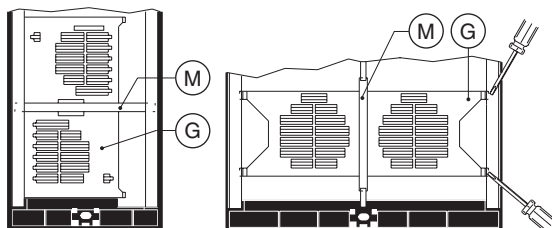


Mettre en place le châssis porte-touches de la Plaque de rue sur le boîtier à encastrer, en veillant à le centrer avec les ailettes "D".

Attention: étant donné que le poste externe et la grille doivent être orientés vers le haut (la marque URMET doit être lisible), il est nécessaire de retourner la grille elle-même.

Pour ce faire, procéder comme suit:

- retirer le ressort "M";
- extraire la grille "G", en engageant la pointe d'un tournevis aux endroits indiqués;
- retourner la grille (haut-bas);
- exécuter les opérations précédentes en sens inverse.



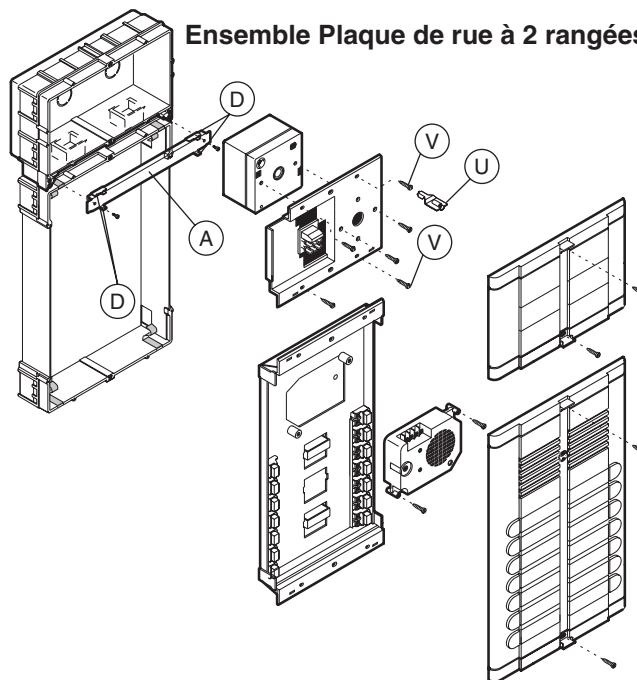
Brancher le connecteur d'alimentation sur la caméra. Fixer la caméra à l'unité de filmage à l'aide des vis "V". Monter le châssis de l'unité de filmage, en veillant à son centrage avec les ailettes "D" de l'étrier "A", à l'instar de ce qui a été fait pour le châssis porte-touches de la plaque de rue.

Pour fixer l'unité de filmage, utiliser les vis antivol à 3 orifices "V", livrées de série avec l'outil de vissage "U".

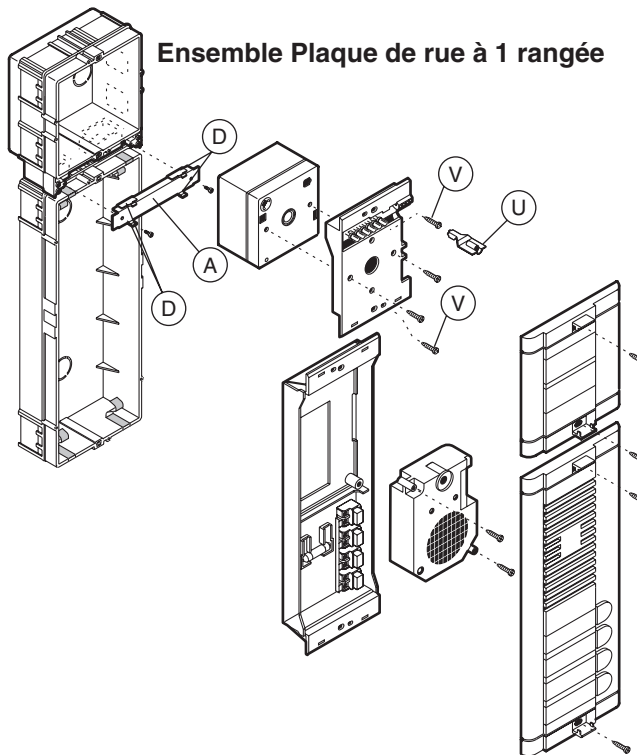
Réaliser les raccordements avec le borne de l'unité de filmage.

Après avoir réalisé les branchements à la Plaque de rue (poste externe, ampoules, touches interrupteurs), fixer les façades de la Plaque de rue et de l'unité de filmage.

Ensemble Plaque de rue à 2 rangées



Ensemble Plaque de rue à 1 rangée



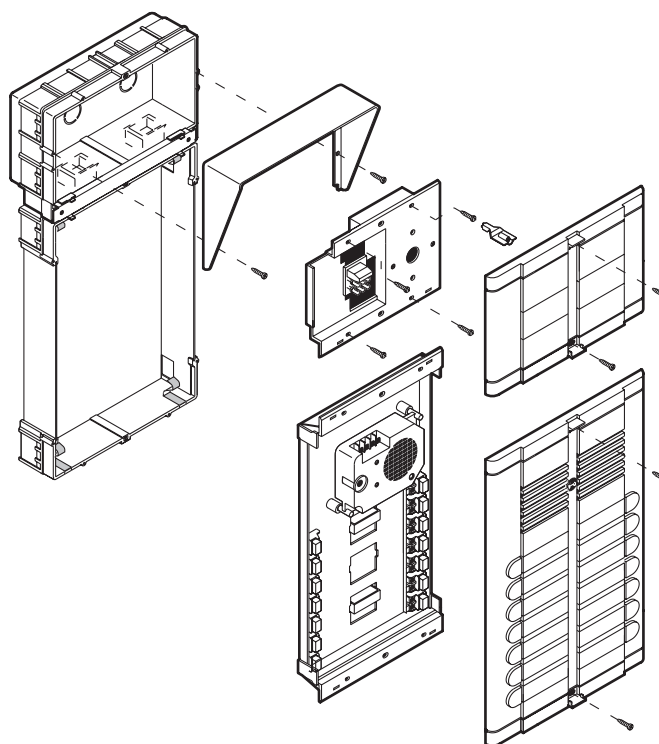
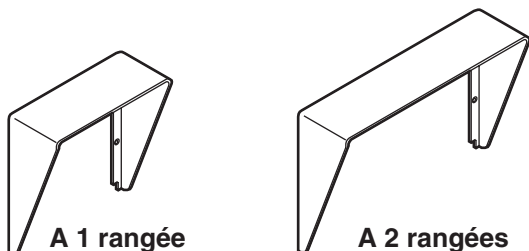
VISIÈRE ANTI-PLUIE Réf. 725/701-702

La visière est disponible en deux modèles pour les groupes frontaux compatibles avec les Plaques de rue à 1 ou 2 rangées.

- A 1 rangée
- A 2 rangées

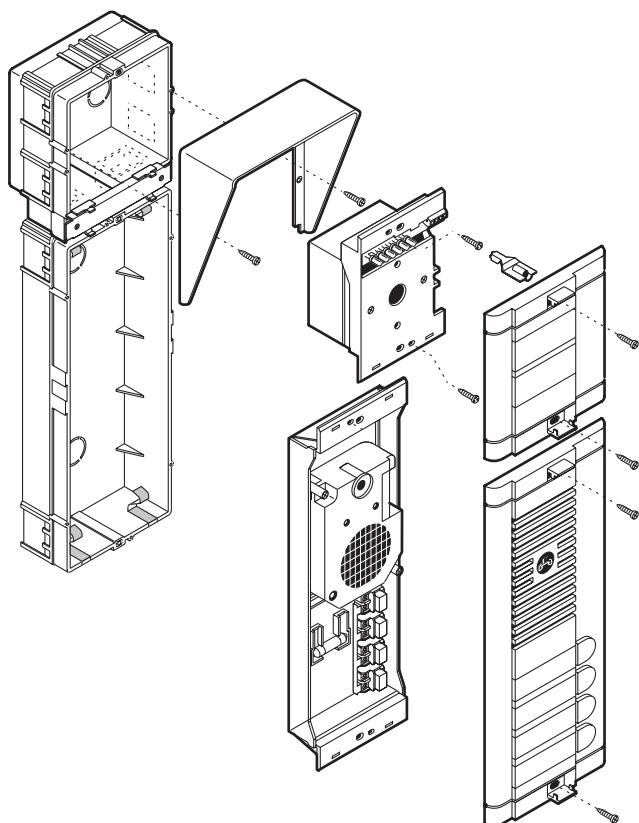
Réf. 725/701
Réf. 725/702

Il n'est pas possible d'utiliser les visières sur les Plaques de rue comportant plus de deux rangées.

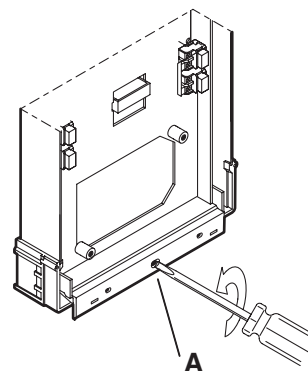


INSTALLATION DE LA VISIÈRE ANTI-PLUIE

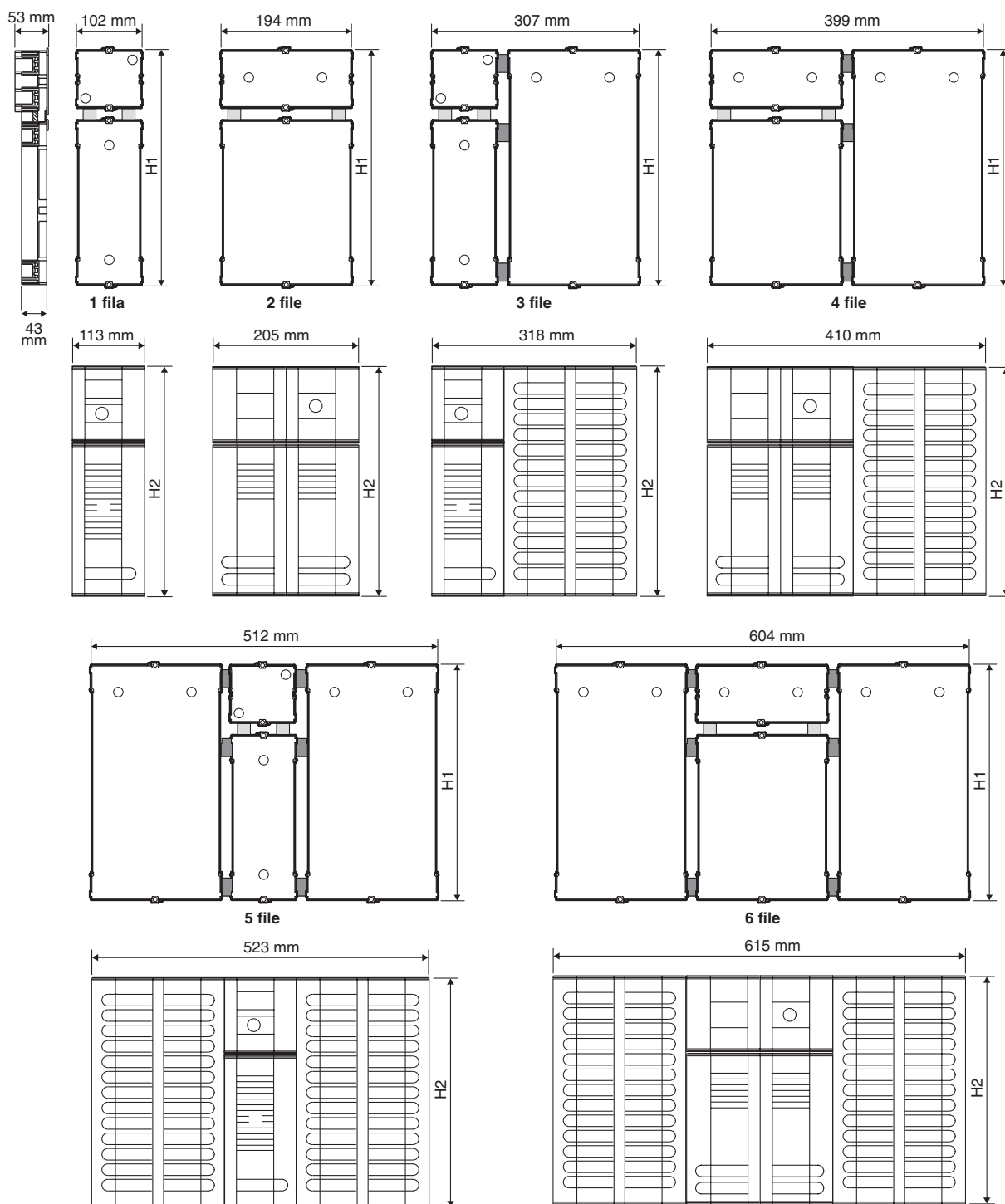
Après avoir emmuré le boîtier à encastrer, positionner la visière anti-pluie et la fixer à la caisse à l'aide des deux vis livrées de série. Ensuite, monter le châssis de l'unité de filmage et la Plaque de rue.



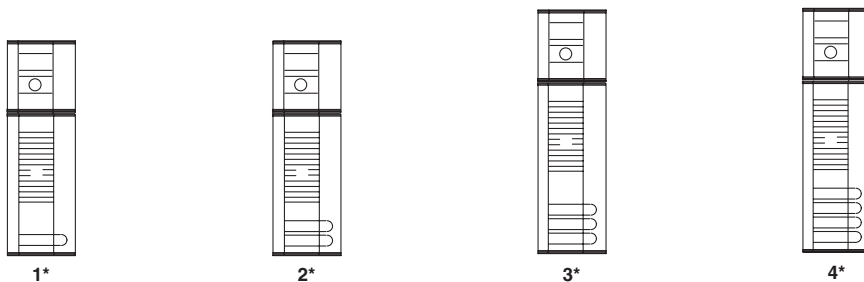
Avant d'emmurer le boîtier à encastrer de la Plaque de rue, il est conseillé de retirer le châssis porte-touches et le porte-lampes. Pour dégager le châssis des quatre ressorts de support situés dans le boîtier, introduire la pointe d'un tournevis dans la fente A du capuchon inférieur et tourner de 90°.



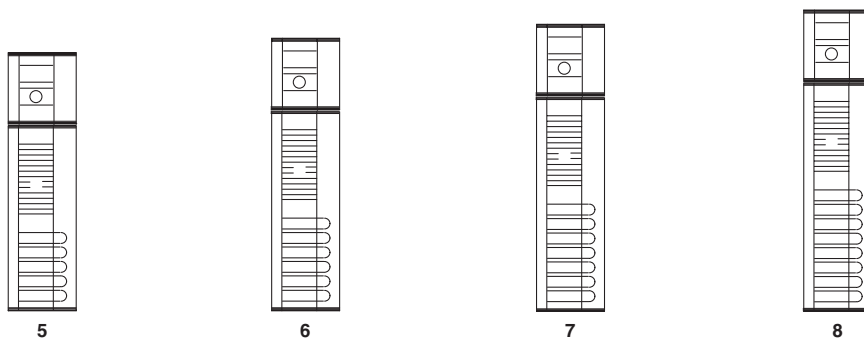
Ces ressorts ont la fonction de pousser le châssis contre la façade, afin de maintenir une distance constante entre les touches de commande de la façade et les touches correspondantes du châssis. Lors de la phase de raccordement, le châssis devra être engagé sur les quatre ressorts, avant d'y installer le poste externe. Enfin, il faudra visser la façade au châssis, en utilisant les vis livrées de série.



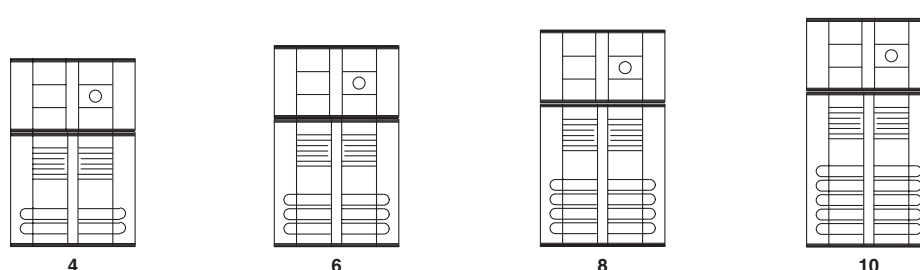
		1	2	3	4	5	6	Dimension hors tout en Hauteur (mm)		
		rangée	rangées	rangées	rangées	rangées	rangées	Encastrement H1	Façade H2	
Nb. de touches Plaques de rue			4					297	312	
			6		30			321	336	
		1-2	8	27		53	60	345	360	
			10			38	66	369	384	
		3-4	12	33-34	42	63-64	72	393	408	
			5	14	37	46	69	78	417	432
			6	16	40	50	74	84	441	456
			7	18	43	54	79	90	465	480
			8	20					489	504
			22						513	528
			24						537	552
			26						561	576
		28						585	600	
Dimension hors tout en Largeur (mm)	Encastrement	102	194	307	399	512	604			
	Façade	113	205	318	410	523	615			



	Caméra	725/600	725/600	725/600	725/600
	Groupe frontal	725/601	725/601	725/601	725/601
	Plaque de rue	725/101	725/102	725/103	725/104
	Visière	725/701	725/701	725/701	725/701
CABLE COAXIAL	Poste externe	5150/500	5150/500	5150/500	5150/500
5 FILS	Poste externe	-	-	-	-
	Disp. secret de convers.	-	-	-	-
	Disp. Adaptation U.F.	-	-	-	-

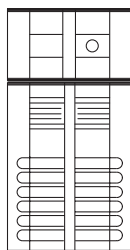


	Caméra	725/600	725/600	725/600	725/600
	Groupe frontal	725/601	725/601	725/601	725/601
	Plaque de rue	725/105	725/106	725/107	725/108
	Visière	725/701	725/701	725/701	725/701
CABLE COAXIAL	Poste externe	5150/500	5150/500	5150/500	5150/500
5 FILS	Poste externe	1035/67	1035/67	1035/67	1035/67
	Disp. secret de convers.	2 x 1035/25	2 x 1035/25	2 x 1035/25	2 x 1035/25
	Disp. Adaptation U.F.	1742/13A	1742/13A	1742/13A	1742/13A

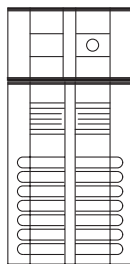


	Caméra	725/600	725/600	725/600	725/600
	Groupe frontal	725/602	725/602	725/602	725/602
	Plaque de rue	725/204	725/206	725/208	725/210
	Visière	725/702	725/702	725/702	725/702
CABLE COAXIAL	Poste externe	5150/500	5150/500	5150/500	5150/500
5 FILS	Poste externe	1035/67	1035/67	1035/67	1035/67
	Disp. secret de convers.	1 x 1035/25	2 x 1035/25	2 x 1035/25	3 x 1035/25
	Disp. Adaptation U.F.	1742/13A	1742/13A	1742/13A	1742/13A

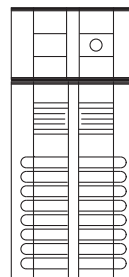
(*) ce type de plaque de rue **ne peut être** utilisé dans une installation à 5 fils.

EXEMPLES DE MODULARITE EN FONCTION DE LA CAPACITE


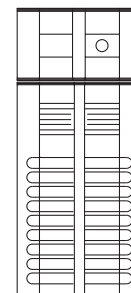
12



14

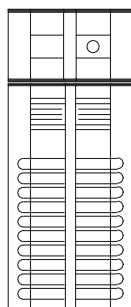


16

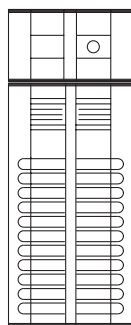


18

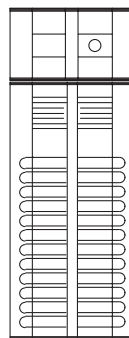
	Caméra	725/600	725/600	725/600	725/600
	Groupe frontal	725/602	725/602	725/602	725/602
	Plaque de rue	725/212	725/214	725/216	725/218
	Visière	725/702	725/702	725/702	725/702
CABLE COAXIAL	Poste externe	5150/500	5150/500	5150/500	5150/500
5 FILS	Poste externe	1035/67	1035/67	1035/67	1035/67
	Disp. secret de convers.	3 x 1035/25	4 x 1035/25	4 x 1035/25	4 x 1035/25
	Disp. Adaptation U.F.	1742/13A	1742/13A	1742/13A	1742/13A



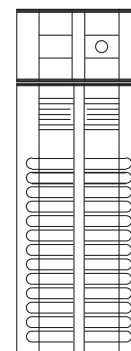
20



22



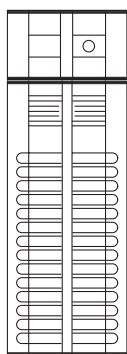
24



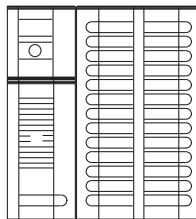
26

	Caméra	725/600	725/600	725/600	725/600
	Groupe frontal	725/602	725/602	725/602	725/602
	Plaque de rue	725/220	725/222	725/224	725/226
	Visière	725/702	725/702	725/702	725/702
CABLE COAXIAL	Poste externe	5150/500	5150/500	5150/500	5150/500
5 FILS	Poste externe	1035/67	1035/67	1035/67	1035/67
	Disp. secret de convers.	5 x 1035/25	6 x 1035/25	6 x 1035/25	7 x 1035/25
	Disp. Adaptation U.F.	1742/13A	1742/13A	1742/13A	1742/13A

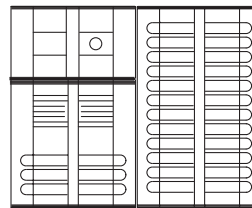
EXEMPLES DE MODULARITE EN FONCTION DE LA CAPACITE



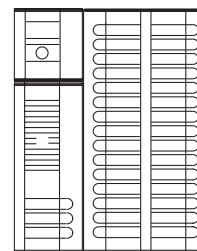
28



27*

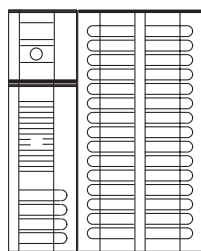


30

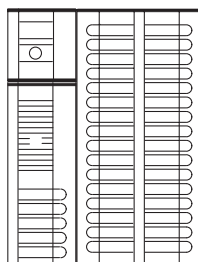


33*

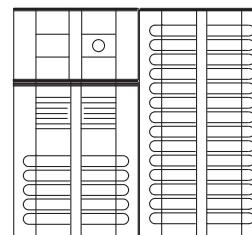
	Caméra	725/600	725/600	725/600	725/600
	Groupe frontal	725/602	725/601	725/602	725/601
	Plaque de rue	725/228	1 x 725/101 - 1 x 725/026	1 x 725/206 - 1 x 725/024	1 x 725/103 - 1 x 725/030
	Visiére	725/702	-	-	-
CABLE COAXIAL	Poste externe	5150/500	5150/500	5150/500	5150/500
5 FILS	Poste externe	1035/67	-	1035/67	-
	Disp. secret de convers.	7 x 1035/25	-	8 x 1035/25	-
	Disp. Adaptation U.F.	1742/13A	-	1742/13A	-



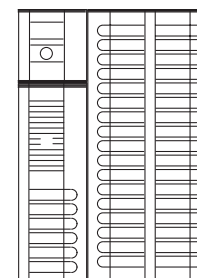
34*



37

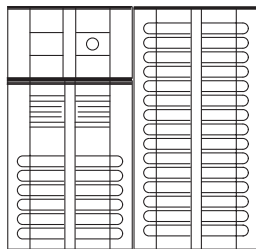


38

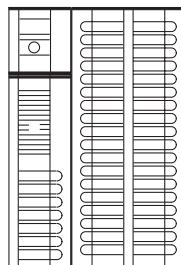


40

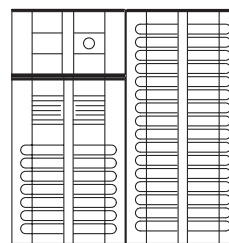
	Caméra	725/600	725/600	725/600	725/600
	Groupe frontal	725/601	725/601	725/602	725/601
	Plaque de rue	1 x 725/104 - 1 x 725/030	1 x 725/105 - 1 x 725/032	1 x 725/210 - 1 x 725/028	1 x 725/106 - 1 x 725/034
	Visiére	-	-	-	-
CABLE COAXIAL	Poste externe	5150/500	5150/500	5150/500	5150/500
5 FILS	Poste externe	-	1035/67	1035/67	1035/67
	Disp. secret de convers.	-	10 x 1035/25	10 x 1035/25	11 x 1035/25
	Disp. Adaptation U.F.	-	1742/13A	1742/13A	1742/13A



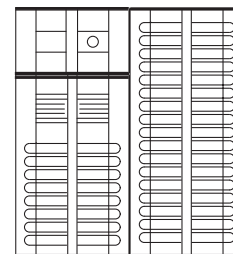
42



43



46



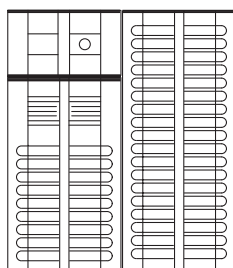
50

	Caméra	725/600	725/600	725/600	725/600
	Groupe frontal	725/602	725/601	725/602	725/602
	Plaque de rue	1 x 725/212 - 1 x 725/030	1 x 725/107 - 1 x 725/036	1 x 725/214 - 1 x 725/032	1 x 725/216 - 1 x 725/034
	Visiére	-	-	-	-
CABLE COAXIAL	Poste externe	5150/500	5150/500	5150/500	5150/500
5 FILS	Poste externe	1035/67	1035/67	1035/67	1035/67
	Disp. secret de convers.	11 x 1035/25	11 x 1035/25	12 x 1035/25	13 x 1035/25
	Disp. Adaptation U.F.	1742/13A	1742/13A	1742/13A	1742/13A

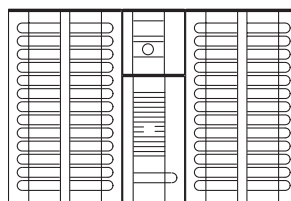
(*) ce type de plaque de rue **ne peut être** utilisé dans une installation à 5 fils.

PLAQUE DE RUE AVEC FAÇADE EN ALUMINIUM ANODISE - INSTALLATIONS DE VIDEOPHONES

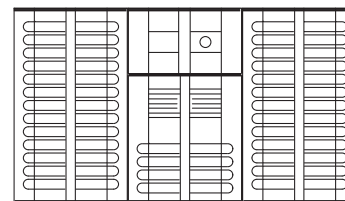
PLAQUES DE RUE

EXEMPLES DE MODULARITE EN FONCTION DE LA CAPACITE


54

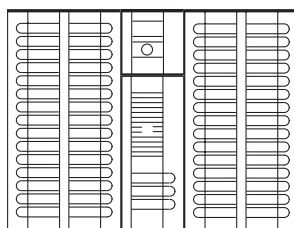


53*

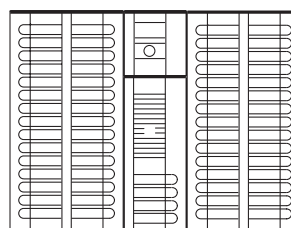


60

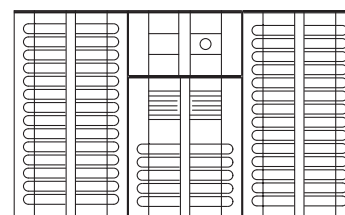
	Caméra	725/600	725/600	725/600
	Groupe frontal	725/602	725/601	725/602
	Plaque de rue	1 x 725/218 - 1 x 725/036	1 x 725/101 - 2 x 725/026	1 x 725/208 - 2 x 725/026
	Visièrè	-	-	-
CABLE COAXIAL	Poste externe	5150/500	5150/500	5150/500
5 FILS	Poste externe	1035/67	-	1035/67
	Disp. secret de convers.	14 x 1035/25	-	16 x 1035/25
	Disp. Adaptation U.F.	1742/13A	-	1742/13A



63*

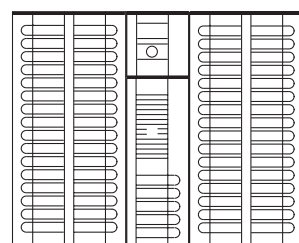


64*

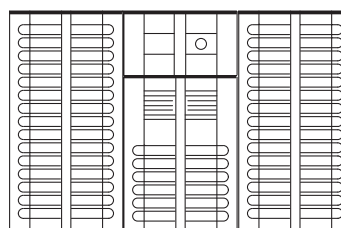


66

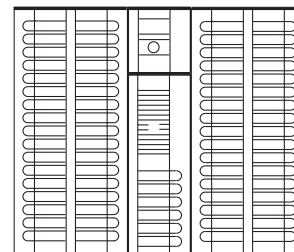
	Caméra	725/600	725/600	725/600
	Groupe frontal	725/601	725/601	725/602
	Plaque de rue	1 x 725/103 - 2 x 725/030	1 x 725/104 - 2 x 725/030	1 x 725/210 - 2 x 725/028
	Visièrè	-	-	-
CABLE COAXIAL	Poste externe	5150/500	5150/500	5150/500
5 FILS	Poste externe	-	-	1035/67
	Disp. secret de convers.	-	-	17 x 1035/25
	Disp. Adaptation U.F.	-	-	1742/13A



69



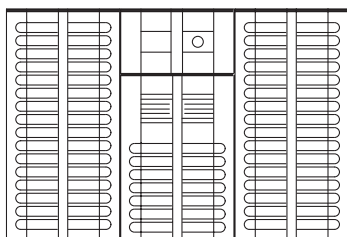
72



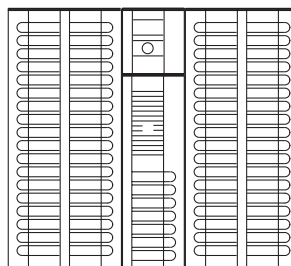
74

	Caméra	725/600	725/600	725/600
	Groupe frontal	725/601	725/602	725/601
	Plaque de rue	1 x 725/105 - 2 x 725/032	1 x 725/212 - 2 x 725/030	1 x 725/106 - 2 x 725/034
	Visièrè	-	-	-
CABLE COAXIAL	Poste externe	5150/500	5150/500	5150/500
5 FILS	Poste externe	1035/67	1035/67	1035/67
	Disp. secret de convers.	18 x 1035/25	19 x 1035/25	20 x 1035/25
	Disp. Adaptation U.F.	1742/13A	1742/13A	1742/13A

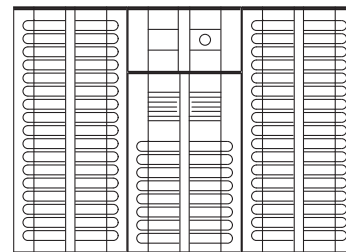
(*) ce type de plaque de rue **ne peut être** utilisé dans une installation à 5 fils.



78

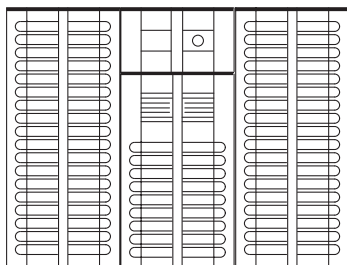


79



84

	Caméra	725/600	725/600	725/600
	Groupe frontal	725/602	725/601	725/602
	Plaque de rue	1 x 725/214 - 2 x 725/032	1 x 725/107 - 2 x 725/036	1 x 725/216 - 2 x 725/034
	Visière	-	-	-
CABLE COAXIAL	Poste externe	5150/500	5150/500	5150/500
5 FILS	Poste externe	1035/67	1035/67	1035/67
	Disp. secret de convers.	20 x 1035/25	20 x 1035/25	22 x 1035/25
	Disp. Adaptation U.F.	1742/13A	1742/13A	1742/13A



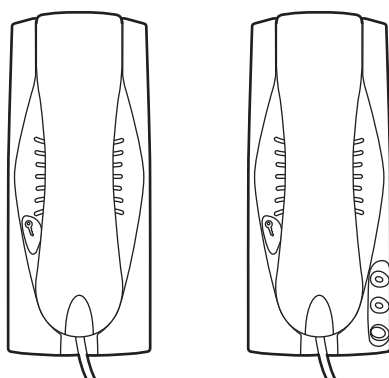
90

	Caméra	725/600
	Groupe frontal	725/602
	Plaque de rue	1 x 725/218 - 2 x 725/036
	Visière	-
CABLE COAXIAL	Poste externe	5150/500
5 FILS	Poste externe	1035/67
	Disp. secret de convers.	23 x 1035/25
	Disp. Adaptation U.F.	1742/13A

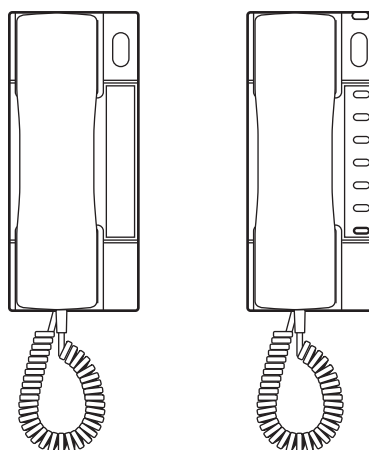


POSTES AUDIO

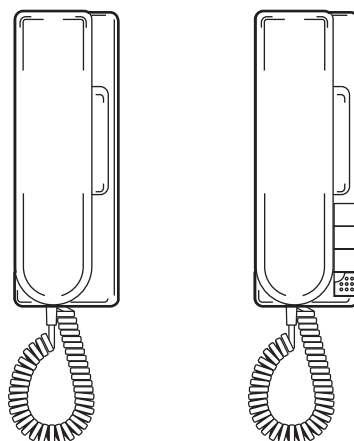
Mod. ATLANTICO



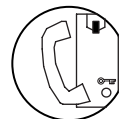
Mod. SCAITEL



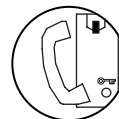
Mod. 1130



A télécharger sur le site
www.urmetdomus.com
dans la section Manuels Techniques.



	Sect.	Pag.
POSTES AUDIO		
POSTE ATLANTICO		
CARACTERISTIQUES TECHNIQUES	3a	3
Interphone avec touche ouvre-porte Réf. 1133	3a	3
Interphone avec 1 touche supplémentaire (et prédisposition pour 2 touches supplémentaires) Réf. 1133/1	3a	3
Interphone avec touche d'insertion sur combiné Réf. 1133/10.....	3a	4
Interphone avec 2 diodes et 1 commutateur Réf. 1133/20.....	3a	4
Interphone avec 12 touches supplémentaires + 1 touche de service Réf. 1133/12.....	3a	4
INTERPHONE POUR INSTALLATIONS "1+1" FILS	3a	5
Interphone avec 1 touche supplémentaire Réf. 1133/35A	3a	5
Interphone avec réglage d'appel et fonction mute Réf. 1133/351	3a	5
INSTALLATION	3a	6
Version murale	3a	6
Version de table.....	3a	6
ACCESSOIRES POUR POSTE ATLANTICO.....	3a	7
Kit touches supplémentaires Réf. 1133/55.....	3a	7
Kit Mute + diodes Réf. 1133/56	3a	7
Haut-parleur supplémentaire Réf. 9854/54.....	3a	7
Fiches des accessoires	3a	8
POSTE SCAITEL		
CARACTERISTIQUES TECHNIQUES	3a	8
INTERPHONES POUR INSTALLATIONS "4+n" FILS	3a	9
Interphone avec touche ouvre-porte Réf. 1132 et Réf. 1132/40	3a	9
Interphone avec 1 touche supplémentaire (et prédisposition pour 6 touches supplémentaire) Réf. 1132/1 et Réf. 1132/41	3a	9
INTERPHONE POUR INSTALLATIONS "1+1" FILS	3a	9
Interphone avec touche ouvre-porte Réf. 1132/35	3a	9
INSTALLATION.....	3a	10
Version murale	3a	10
Version de table.....	3a	10
ACCESSOIRES POUR POSTE SCAITEL	3a	11
Touches supplémentaires Réf. 1132/55.....	3a	11
Kit Mute + diodes.....	3a	11
Fiches des accessoires	3a	12
POSTE Mod. 1130		
CARACTERISTIQUES TECHNIQUES	3a	12
Interphone unifié Réf. 1130 Ivoire ou Réf. 1130/50 Blanc.....	3a	13
Interphone unifié Ivoire avec 1 touche supplémentaire (+ 3 touches supplémentaires) Réf. 1130/1	3a	13
Interphone Blanc avec touche d'insertion sur combiné Réf. 1130/55.....	3a	13
INSTALLATION.....	3a	14
Version murale	3a	14
Version de table.....	3a	14
ACCESSOIRES POUR POSTE Mod. 1130.....	3a	15
Touche simple Réf. 1130/100.....	3a	15
Relais repetiteur d'appel Réf. 9330/12	3a	15
Module supplémentaire avec 8 touches pour interphone intercommunicant.....	3a	15
Kit boîte de connexion pour interphones de table Réf. 1130/12 et 1130/19	3a	16
Kit transformation de table Réf. 1130/120	3a	17
Fiches des accessoires	3a	17
ACCESSOIRES POUR POSTES AUDIO		
DISPOSITIFS POUR SECRET DE CONVERSATION Réf. 1131/5.....	3a	17
Installation	3a	17
KIT DE REGLAGE D'APPEL Réf. 1132/53.....	3a	18
CIRCUIT D'ADAPTATION POUR INSTALLATIONS D'INTERPHONES TRADITIONNELS Réf. 1131/7	3a	18



POSTE Mod. ATLANTICO

L'interphone Mod. 1133 Atlantico avec système d'appel électronique, est compatible avec toutes les typologies d'installation "4+n" et "1+1".

Principales caractéristiques du Poste Atlantico:

- Un design innovant, aux lignes sobres et épurées, signé Michele De Lucchi.
- Combiné avec câble et connecteurs du type téléphonique.
- Commutateur à levier du combiné du type téléphonique, positionné dans la partie inférieure du capuchon.
- Appel électronique sur haut-parleur faisant office de transducteur du signal phonique et du signal d'appel.
- Microphone à condensateur (électret).

Les interphones Atlantico sont exclusivement disponibles en blanc et peuvent être utilisés en version murale ou de table (dans ce dernier cas, il est nécessaire de commander le kit de transformation de table avec boîte de connexion).

L'interphone est disponible dans les versions suivantes:

Pour installations 4+n fils

- Interphone avec touche ouvre-porte **Réf. 1133**
- Interphone avec 1 touche supplémentaire (et prédisposition pour 2 touches supplémentaires) **Réf. 1133/1**
- Interphone avec touche d'insertion sur combiné **Réf. 1133/10**
- Interphone avec 2 diodes, 1 commutateur et 1 touche **Réf. 1133/20**
- Interphone avec 12 touches supplémentaires + 1 touche de service **Réf. 1133/12**

Pour installations "1+1" fils

- Interphone avec une touche supplémentaire **Réf. 1133/35A**

Remarque: le Poste Atlantico peut être installé en parallèle avec des systèmes de vidéophones. Dans ce cas, il conviendra d'utiliser des interphones "4+n fils" dans les installations avec câble coaxial et des interphones "1+1 fils" dans les installations de vidéophones à 5 fils.

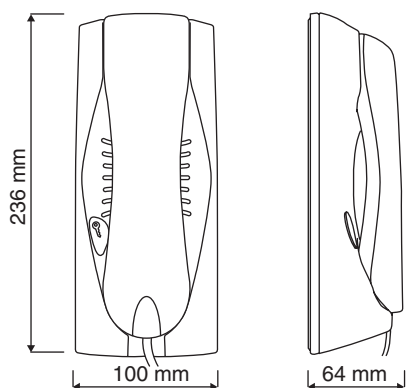
CARACTERISTIQUES TECHNIQUES

Principales caractéristiques techniques de le Poste Atlantico:

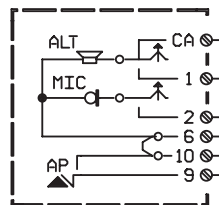
- Finitions du plastique (ABS blanc): brillante pour les touches et gaufrée pour les autres éléments.
- Cordon spiralé en caoutchouc blanc à section ronde, avec connecteur téléphonique à la base de l'interphone.
- Touche dédiée pour la fonction ouvre-porte.
- Borne fixe coulissante, installé sur le circuit imprimé de base.
- Fixation base-capuchon à encliquetage, sans vis.
- Système de raccrochage du combiné réalisé à l'aide d'une dent présente sur le capuchon, en haut, avec arrêt en bas.

INTERPHONES POUR INSTALLATIONS "4+N" FILS

INTERPHONE AVEC TOUCHE OUVRE-PORTE Réf. 1133

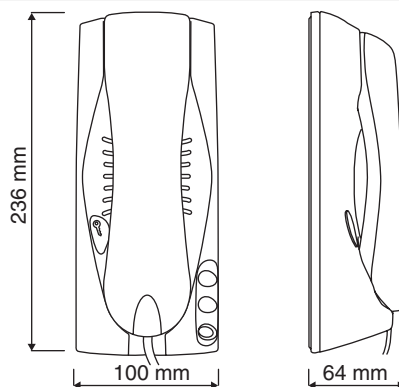


L'interphone de base Réf. 1133 est conçu pour le raccordement avec le portier électrique et est uniquement doté d'une touche ouvre-porte: il n'est pas possible d'ajouter des touches supplémentaires, étant donné l'absence de logements pour leur installation sur le capuchon.



- ⊗ 1 Signal haut-parleur interphone
- ⊗ CA Signal d'appel sur haut-parleur interphone
- ⊗ 2 Signal microphone interphone
- ⊗ 6 } Masse d'alimentation
- ⊗ 10 }
- ⊗ 9 Commande touche ouvre-porte

INTERPHONE AVEC 1 TOUCHE SUPPLEMENTAIRE (ET PREDISPOSITION POUR 2 TOUCHES SUPPLEMENTAIRES) Réf. 1133/1

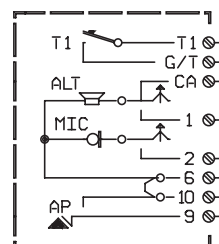


L'interphone Réf. 1133/1 possède les mêmes caractéristiques que celles de l'interphone de base et est doté d'une touche supplémentaire (en plus naturellement de la touche ouvre-porte), déjà montée sur l'appareil.

Cet interphone est conçu pour l'installation d'un maximum de deux touches supplémentaires (Réf. 1133/55 kit de 10 touches supplémentaires).

Les touches sont indépendantes l'une des autres et peuvent être utilisées pour obtenir des services auxiliaires. Par exemple: allumage éclairage d'escalier, ouverture serrure électrique secondaire, etc. ou bien en guise de touches d'appel dans les installations inter communicantes.

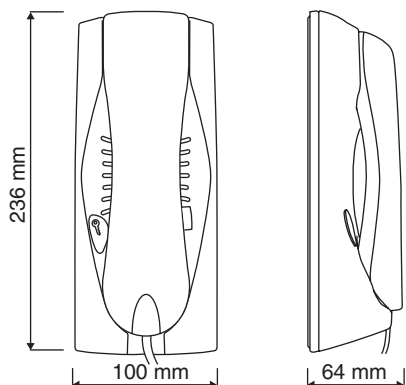
En alternative aux trois touches, il est possible d'installer le kit Mute + diodes (Réf. 1133/56).



- ⊗ T1 Touche supplémentaire (de série)
- ⊗ G/T Commun touches
- ⊗ 1 Signal haut-parleur interphone
- ⊗ CA Signal d'appel sur haut-parleur interphone
- ⊗ 2 Signal microphone interphone
- ⊗ 6 } Masse d'alimentation
- ⊗ 10 }
- ⊗ 9 Commande touche ouvre-porte



INTERPHONE AVEC TOUCHE D'INSERTION SUR COMBINE Réf. 1133/10



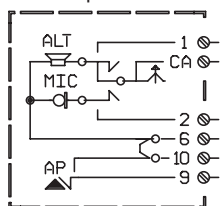
L'interphone Réf. 1133/10 se différencie du modèle de base Réf. 1133 par la présence sur le combiné d'une touche qui active l'insertion du circuit phonique.

Elle doit donc être appuyée par l'utilisateur tout au long de sa conversation.

Dans les installations réalisées avec ce type d'interphone, un éventuel combiné décroché de son capuchon ne baisse pas le niveau phonique des autres appareils. L'interphone décroché n'est cependant pas habilité

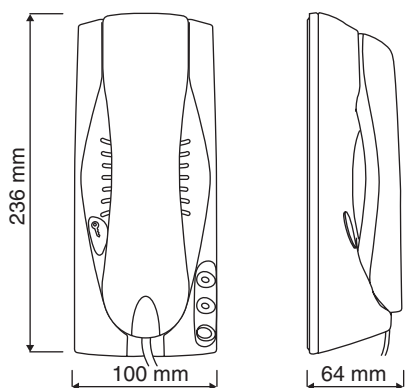
à recevoir des signaux d'appel. Ce problème peut être résolu en installant un haut-parleur supplémentaire Réf. 9854/54 ou une sonnerie supplémentaire.

L'interphone Réf. 1133/10 peut être uniquement utilisé dans des installations avec portier électrique.



- 1 Signal haut-parleur interphone avec touche d'insertion
- CA Signal d'appel sur haut-parleur interphone
- 2 Signal microphone interphone con tasto inserzione
- 6 } Masse d'alimentation
- 10 }
- 9 Commande touche ouvre-porte

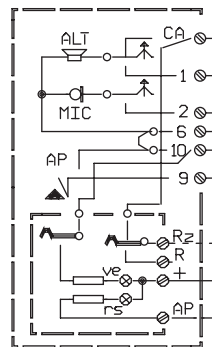
INTERPHONE AVEC 2 DIODES ET 1 COMMUTATEUR Réf. 1133/20



Les interphones Réf. 1133/20 avec 2 diodes et 1 commutateur sont utilisés pour obtenir les services suivants:

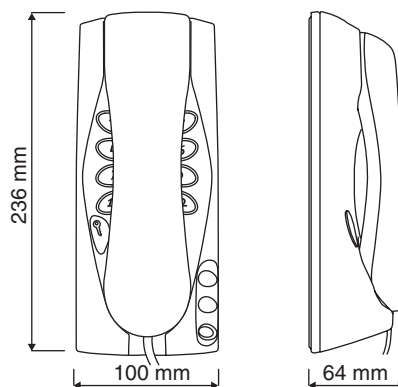
- possibilité d'exclure la sonnerie d'appel (condition "privacy");
- contrôle de la porte d'entrée ouverte (avec signal lumineux);
- commutation temporaire de l'actionnement de la serrure électronique directement depuis la Plaque de rue lors d'un appel (fonction utile,

par exemple, dans les cabinets médicaux, pendant les heures de consultation).



- 1 Signal haut-parleur interphone
- CA Signal d'appel sur haut-parleur interphone (exclu si commutateur sur ON)
- 2 Signal microphone interphone
- 6 } Masse d'alimentation
- 10 }
- 9 Commande touche ouvre-porte
- Rz Signal d'appel depuis plaque de rue
- R Ouverture porte directement par la touche d'appel (si commutateur sur OFF et à condition d'avoir ajouté un relais Réf. 788/21: voir schéma SC101-0289)
- + Positif d'alimentation diodes (12Vcc)
- AP Contrôle de porte ouverte

INTERPHONE AVEC 12 TOUCHES SUPPLEMENTAIRES + 1 TOUCHE DE SERVICE Réf. 1133/12



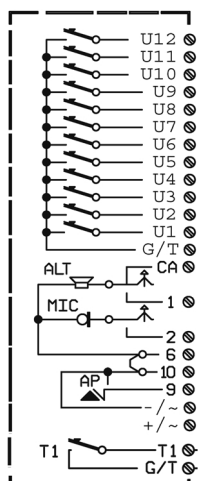
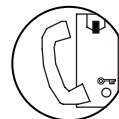
L'interphone Réf. 1133/12 possède les mêmes caractéristiques électriques et dimensionnelles que celles de l'interphone de base et est doté:

- de 12 touches pour le service inter communicant;
- d'une touche supplémentaire déjà installée sur l'appareil (en plus de la touche ouvre-porte);
- d'un ronfleur pour différencier l'appel en provenance du poste externe de l'appel en provenance d'appareils inter communicants.
- d'un diode type 1N4007 pour le service inter communicant.

Cet interphone est conçu pour l'installation d'un maximum de deux touches supplémentaires (Réf. 1133/55 kit de 10 touches supplémentaires) ou, en alternative, du kit Mute + diodes Réf. 1133/56.

Remarque: les touches d'appel 1 à 12 peuvent commander une charge avec une absorption maximale de 500mA.

Attention! Si l'interphone est installé en version de table (avec kit de transformation Réf. 1133/50), il est possible de raccorder jusqu'à un maximum de 13 interphones inter communicants.

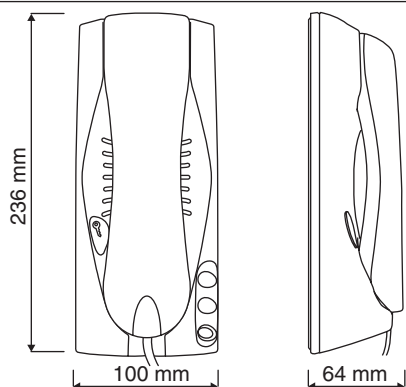


- T1 Touche supplémentaire (de série)
- G/T Commun touches
- 1 Signal haut-parleur interphone
- CA Signal d'appel sur haut-parleur interphone
- 2 Signal microphone interphone
- 6 } Masse d'alimentation (ponticellati con P1)
- 10 }
- 9 Commande touche ouvre-porte
- G/T Commun touches
- U1 Contact touche 1
- U2 Contact touche 2
- U3 Contact touche 3
- U4 Contact touche 4
- U5 Contact touche 5
- U12 Contact touche 12
- U11 Contact touche 11
- U10 Contact touche 10
- U9 Contact touche 9
- U8 Contact touche 8
- U7 Contact touche 7
- U6 Contact touche 6
- /~ Masse d'alimentation ronfleur (prévoir un cavalier avec la borne 10)
- +/~ Positif d'alimentation ronfleur

Remarque: l'interphone Réf. 1133/12 est déjà pourvu de ronfleur pour appel différentiel (bornes +/~ et -/~). En cas de montage dans des installations dotées de dispositifs à relais Réf. 788/1 et Réf. 788/4, il N'est PAS nécessaire d'ajouter de résistance sur les bornes. Cette résistance est déjà incorporée dans le circuit du ronfleur lui-même.

INTERPHONES POUR INSTALLATIONS "1+1" FILS

INTERPHONE AVEC 1 TOUCHE SUPPLEMENTAIRE Réf. 1133/35A



L'interphone pour installations 1+1 fils Réf. 1133/35A permet d'obtenir les services de conversation, d'appel et ouvre-porte d'une installation normale de portier électrique, avec 2 fils seulement dans la colonne montante:

1 commun + 1 individuel pour chaque appareil.

L'interphone Réf. 1133/35A est doté d'une touche supplémentaire (en plus de la touche ouvre-porte), déjà présente sur l'appareil, et est conçu pour l'installation d'un maximum de 2 touches supplémentaires (Réf. 1133/55 kit de 10 touches supplémentaires).

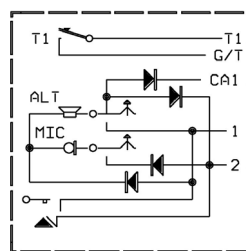
Les touches sont indépendantes l'une des autres et peuvent être utilisées pour obtenir des services auxiliaires. Par exemple: allumage d'éclairage escalier, ouverture serrure électrique secondaire, etc.

Pour garantir le secret de conversation de tous les interphones de l'installation, des circuits de secret sont incorporés dans la Plaque de rue.

Tous les interphones seront ainsi normalement exclus de la conversation (en décrochant le combiné, aucune conversation se pourra être entendue); seul l'interphone appelé par le poste externe pourra établir la communication avec l'appelant, sachant qu'aucun autre utilisateur ne pourra intervenir et intercepter la communication.

L'interphone appelé demeure habilité à la conversation jusqu'à ce qu'un autre appel ne soit envoyé depuis la Plaque de rue vers un autre appareil.

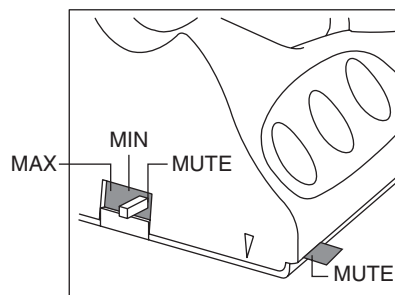
L'ouverture de la serrure électrique étant également habilitée par le circuit de secret, elle ne pourra pas avoir lieu tant qu'on n'est pas appelé.



- T1 Touche supplémentaire (de série)
- G/T Commun touches
- CA1 Borne pour l'éventuelle touche d'appel à l'étage
- 1 Masse
- 2 Signal d'appel, de phonie et ouvre-porte

INTERPHONE AVEC REGLAGE D'APPEL ET FONCTION MUTE Réf. 1133/351

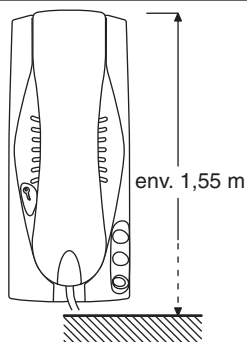
L'interphone Réf. 1133/351 est semblable à l'interphone Réf. 1133/35A mais, s'il est dépourvu de touche supplémentaire, il est par contre doté d'un sélecteur pour le réglage du volume d'appel. Ce sélecteur peut être réglé sur le volume maximum, minimum ou Mute; dans ce dernier cas, une languette rouge apparaît sur le flanc droit de l'interphone, pour signaler l'exclusion de la tonalité d'appel.



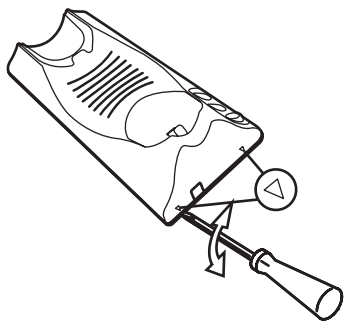


INSTALLATION

VERSION MURALE



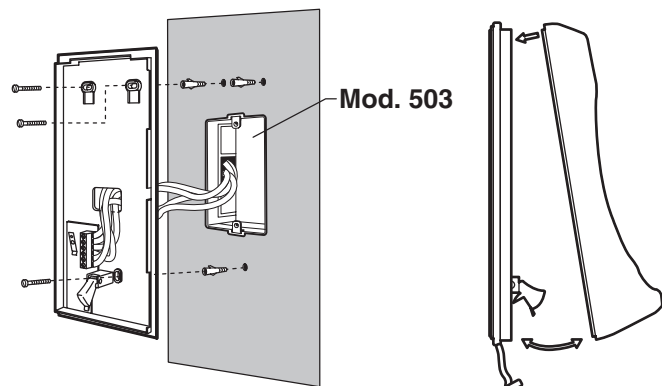
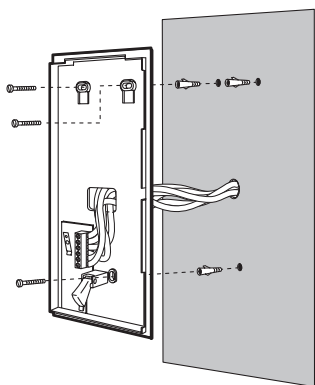
Oter le cache de l'interphone en introduisant la pointe d'un tournevis dans la zone indiquée; extraire le cache en le faisant pivoter sur les dents d'ancrage supérieures.



Pour fixer l'interphone à la paroi, l'on utilise les différents orifices situés sur la base ainsi que les chevilles et les vis livrées de série avec chaque appareil.

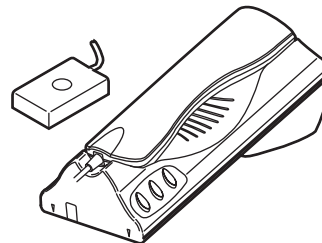
Remarque: pour l'installation sur le boîtier à encastrer Mod. 503, il est nécessaire de fixer l'interphone au mur à l'aide des vis et des chevilles livrées de série.

Au terme de l'installation, reposer le capuchon de l'interphone.



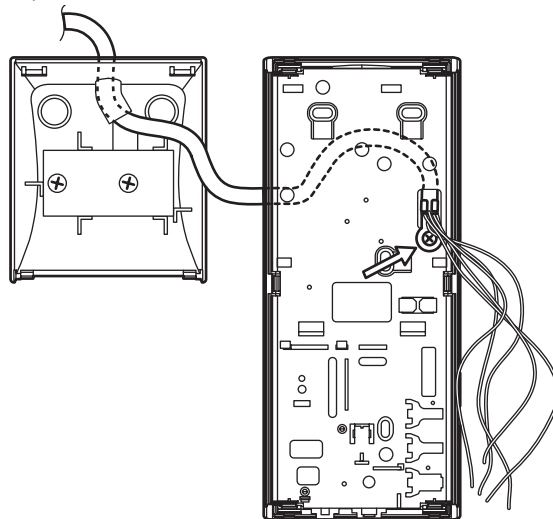
VERSION DE TABLE

L'interphone Mod. 1133 peut être utilisé en version de table. Dans ce cas, il est nécessaire d'acheter séparément le kit de transformation de table Réf. 1133/50.

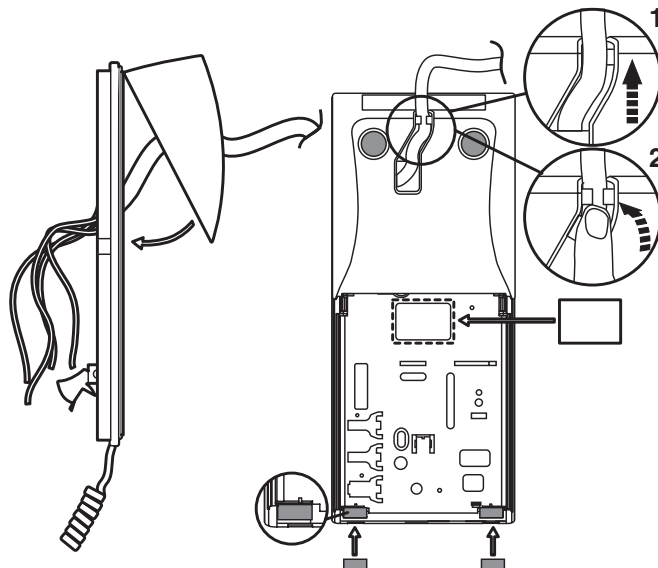


Opérations de montage:

- Retirer le capuchon de l'interphone.
- Introduire le câble à l'intérieur du dispositif de table et de l'interphone.



- Mettre en place les ronds adhésifs en caoutchouc (livrés de série) sous la base du support de table et sous la base de l'interphone.
- Appliquer le support de table à la base de l'interphone et placer les conducteurs dans leur logement.
- Raccorder les conducteurs au borne de l'interphone.
- Reposer le capuchon de l'interphone.
- Brancher les conducteurs de l'installation aux bornes correspondantes de la boîte de connexion.



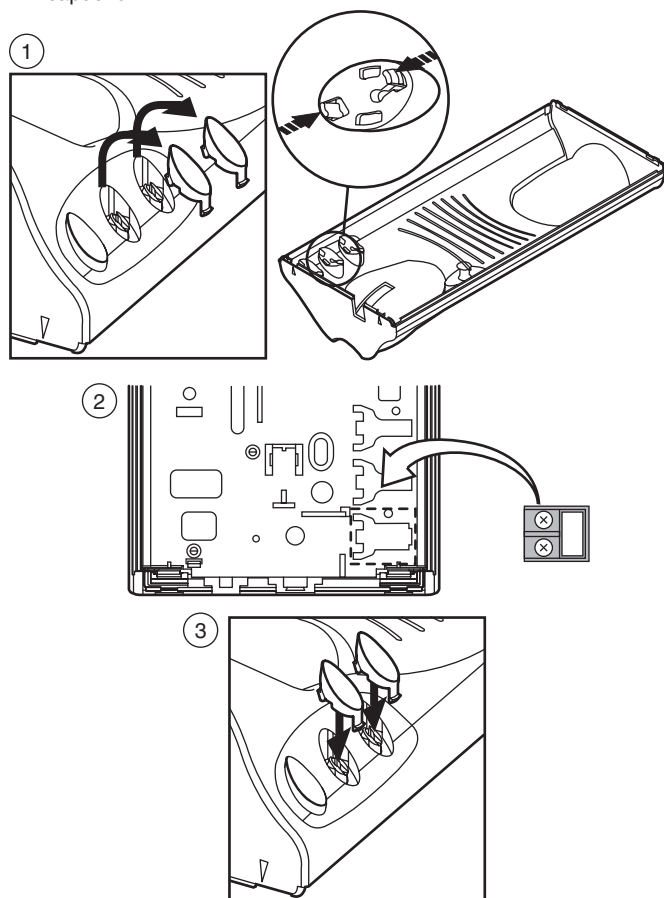


ACCESSOIRES POUR POSTE ATLANTICO

KIT TOUCHES SUPPLEMENTAIRES Réf. 1133/55

Les touches supplémentaires sont livrées dans un kit de 10 unités.
Pour installer une touche supplémentaire sur les interphones Réf. 1133/1, procéder comme suit:

1. sur le capuchon de l'interphone, retirer le cache de la fausse touche à l'endroit où l'on souhaite installer la touche supplémentaire (appuyer sur les deux ailettes de retenue du cache et les pousser vers l'extérieur);
2. insérer la touche par encliquetage sur la base de l'interphone;
3. positionner le nouveau cache de commande de la touche sur le capuchon.



KIT MUTE + DIODES Réf. 1133/56

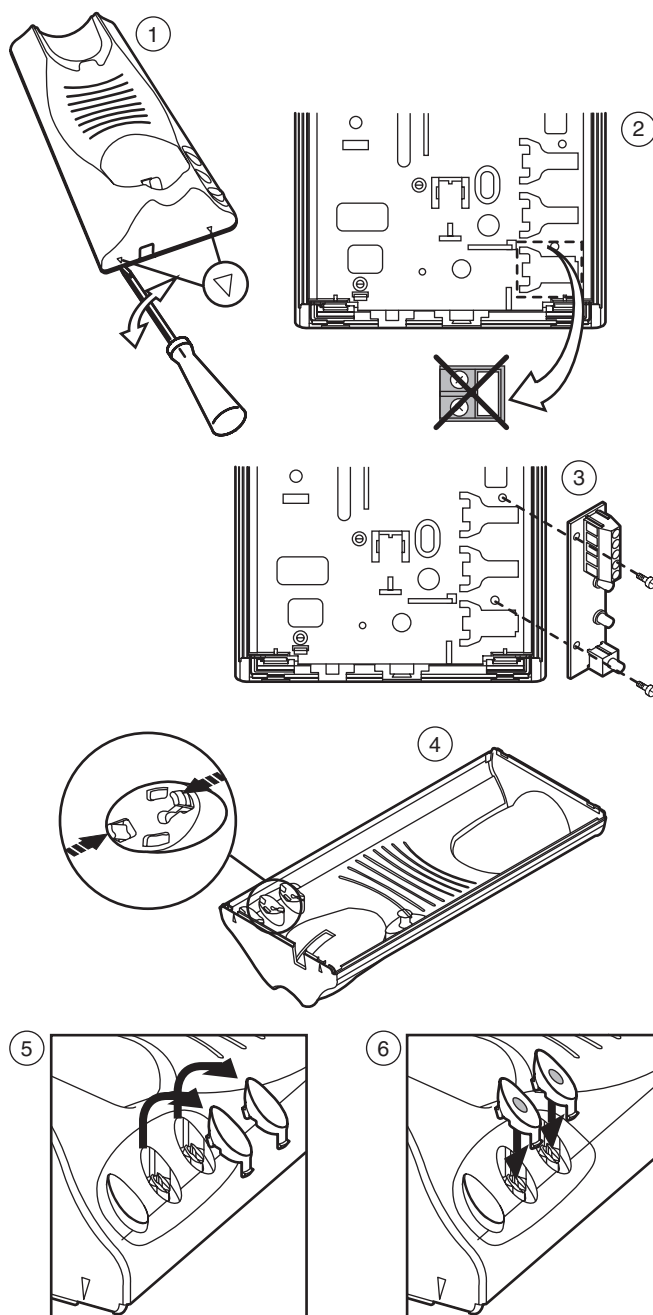
L'accessoire Réf. 1133/56 permet d'obtenir les services suivants:

- possibilité d'exclure la tonalité d'appel (condition "privacy") avec signal par diode verte;
- contrôle de la porte d'entrée ouverte par diode rouge.

Cet accessoire doit être installé à l'intérieur de l'interphone à 1 touche Réf. 1133/1 et occupe l'espace de 3 touches.

Pour le montage, procéder comme suit:

1. retirer le capuchon de l'interphone;
2. sortir le corps de la touche supplémentaire;
3. visser le circuit imprimé sur la base de l'interphone, dans la position indiquée;
4. retirer les deux caches des fausses touches correspondantes sur le capuchon;
5. positionner les deux caches pour les diodes, livrés de série avec le kit;
6. ensuite, réaliser les branchements, en se reportant aux schéma inclus dans le kit.



HAUT-PARLEUR SUPPLEMENTAIRE Réf. 9854/54

Il peut être utilisé dans l'interphone à appel électronique Mod. 1133 aussi bien en tant que haut-parleur d'appel principal (en parallèle avec celui du combiné, si le niveau d'appel est insuffisant) qu'en tant que haut-parleur réservé à l'appel à l'étage.

Cet accessoire peut être installé sur toutes les versions de le Poste Atlantico, même en présence d'autres dispositifs d'appel: ronfleur électronique Réf. 9854/52, kit gong à trois tonalités Réf. 1132/54 ou circuit supplémentaire d'appel à l'étage Réf. 9854/53.

Remarque: en cas d'installation de plusieurs interphones en parallèle, l'installateur devra tenir compte du fait que chaque interphone doté d'un haut-parleur supplémentaire branché entre les bornes CA et 6, équivaut à une charge double pour le générateur de tonalité (deux haut-parleurs en parallèle).

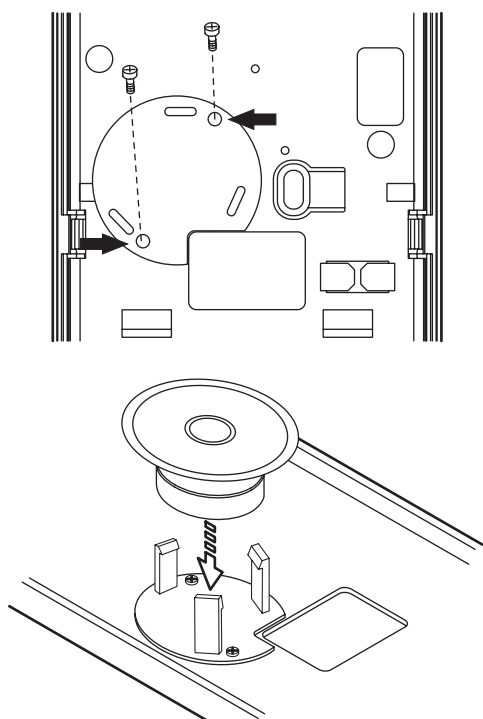
Pour le montage sur l'interphone, il est d'abord nécessaire de fixer le socle d'accrochage à l'aide des deux vis livrées de série, puis d'installer le haut-parleur, comme illustré dans la figure.



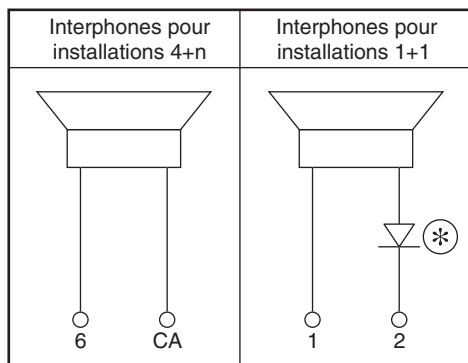
POSTE Mod. SCAITEL

CARACTERISTIQUES TECHNIQUES

urmet
DOMUS



Pour le branchement électrique, il est nécessaire de procéder de manière différente en fonction du type d'interphone utilisé:



(*) Livré de série

FICHES DES ACCESSOIRES

En plus des accessoires décrits dans cette section, les interphones Atlantico Mod. 1133 peuvent être équipés des dispositifs suivants, décrits dans la section "Accessoires des postes internes".

- Adaptateur pour installations à appel traditionnel **Réf. 1131/7**
- Kit de réglage appel **Réf. 1132/53**
- Kit gong à trois tonalités **Réf. 1132/54**
- Sonnerie supplémentaire pour poste externe **Réf. 9854/40**
- Sonnerie supplémentaire pour appel électronique **Réf. 9854/41**
- Sonnerie supplémentaire à trois tonalités **Réf. 9854/42**
- Ronfleur électronique d'interphone 12Vca **Réf. 9854/52**
- Dispositif supplémentaire pour appel à l'étage **Réf. 9854/53**
- Haut-parleur supplémentaire **Réf. 9854/54**

POSTE Mod. SCAITEL

Les interphones Mod. SCAITEL dotés de cordon spiralé sont disponibles dans deux couleurs de base (blanc et noir) et ils peuvent être utilisés en version murale ou de table (dans ce dernier cas, il faudra commander le kit de transformation de table avec boîte de connexion, uniquement disponible en blanc).

Principales caractéristiques de l'interphone Mod. Scaitel:

- appel électronique sur haut-parleur (le haut-parleur est utilisé en guise de transducteur phonique et d'appel);
- microphone à condensateur (électret);
- touche ouvre-porte séparée.

L'interphone est disponible dans les versions suivantes:

Pour installations 4+n fils

- Interphone avec touche ouvre-porte

Blanc	Réf. 1132
Noir	Réf. 1132/40
- Interphone avec 1 touche supplémentaire (et prédisposition pour 6 touches supplémentaires)

Blanc	Réf. 1132/1
Noir	Réf. 1132/41

Pour installations "1+1" fils

- Interphone avec touche ouvre-porte **Réf. 1132/35**

Remarque: le Poste Scaitel peut être installé en parallèle avec des systèmes de vidéophones. Dans ce cas, il conviendra d'utiliser des interphones "4+n fils" dans les installations avec câble coaxial et des interphones "1+1 fils" dans les installations de vidéophones à 5 fils.

CARACTERISTIQUES TECHNIQUES

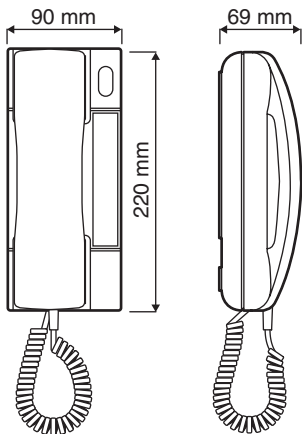
Principales caractéristiques techniques de ce modèle:

- Combiné avec microphone à condensateur (électret) et haut-parleur de 450hm 0,3W (diamètre 50mm).
- Commutation de la phonie par commutateur à deux échanges, installé sur le circuit imprimé.
- Touche ouvre-porte positionnée à côté du combiné, en haut à droite.
- Borne de connexion à l'installation, directement placé sur le circuit imprimé, sur lequel sont mis en place les composants électroniques du circuit du microphone.
- Logements pour 6 touches supplémentaires, camouflés par un cache à encliquetage dans les versions spécifiques. Numérotation des touches en bas-relief sur le plastique.
- La touche ouvre-porte et les touches de service sont aptes à commander des tensions non supérieures à 24V et un courant maximum de 2A.
- Finition du plastique (ABS):
 **satinée pour le capuchon, la base et le combiné;
 brillante pour les touches**
- Caractéristiques climatiques de fonctionnement:
Plage de température: **- 5 + 45 °C**
Humidité: **90% UR à 30 °C**

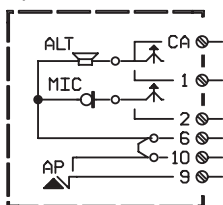


INTERPHONES POUR INSTALLATIONS "4+N" FILS

INTERPHONE AVEC TOUCHE OUVRE-PORTE
Réf. 1132 ET Réf. 1132/40

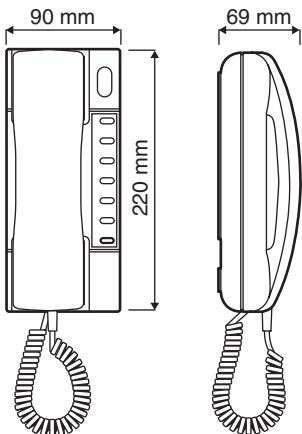


L'interphone de base Réf. 1132 (Blanc) ou Réf. 1132/40 (Noir) est conçu pour le raccordement avec le portier électrique et est uniquement doté d'une touche ouvre-porte: il n'est pas possible d'ajouter des touches supplémentaires, étant donné l'absence de logements pour leur installation sur l'interphone.



- 1 Signal haut-parleur interphone
- CA Signal d'appel sur haut-parleur interphone
- 2 Signal microphone interphone
- 6 } Masse d'alimentation
- 10 }
- 9 Commande touche ouvre-porte

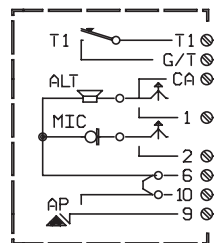
INTERPHONE AVEC 1 TOUCHE SUPPLEMENTAIRE (ET PREDISPOSITION POUR 6 TOUCHES SUPPLEMENTAIRES) Réf. 1132/1 ET Réf. 1132/41



L'interphone Réf. 1132/1 possède les mêmes caractéristiques que celles de l'interphone de base et est doté d'une touche supplémentaire (en plus naturellement de la touche ouvre-porte), déjà montée sur l'appareil. Cet interphone est conçu pour l'installation d'un maximum de six touches supplémentaires (Réf. 1132/55 kit de 10 touches supplémentaires).

Les touches sont indépendantes l'une des autres et peuvent être utilisées pour obtenir des services auxiliaires. Par exemple: allumage éclairage d'escalier, ouverture serrure électrique secondaire, etc. ou bien en guise de touches d'appel dans les installations inter communicantes.

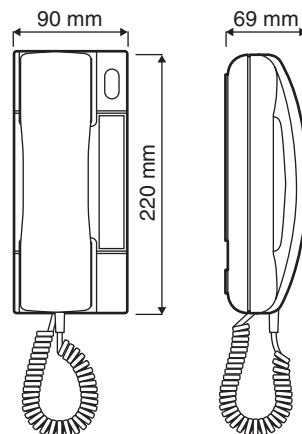
En alternative aux touches, il est possible d'installer le kit Mute + diodes (Réf. 1132/56).



- T1 Touche supplémentaire (de série)
- G/T Commun touches
- 1 Signal haut-parleur interphone
- CA Signal d'appel sur haut-parleur interphone
- 2 Signal microphone interphone
- 6 } Masse d'alimentation
- 10 }
- 9 Commande touche ouvre-porte

INTERPHONES POUR INSTALLATIONS "1+1" FILS

INTERPHONE AVEC TOUCHE OUVRE-PORTE
Réf. 1132/35



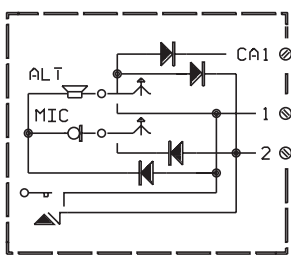
L'interphone 1+1 fils Réf. 1132/35 permet d'obtenir les services de conversation, d'appel et ouvre-porte d'une installation normale de portier électrique, avec 2 fils seulement dans la colonne montante: 1 commun + 1 individuel pour chaque appareil.

Pour garantir le secret de conversation de tous les interphones de l'installation, des circuits de secret sont incorporés dans la Plaque de rue.

Tous les interphones seront ainsi normalement exclus de la conversation (en décrochant le combiné, aucune conversation se pourra être entendue); seul l'interphone appelé par le poste externe pourra établir la communication avec l'appelant, sachant qu'aucun autre utilisateur ne pourra intervenir et intercepter la communication.

L'interphone appelé demeure habilité à la conversation jusqu'à ce qu'un autre appel ne soit envoyé depuis la Plaque de rue vers un autre appareil.

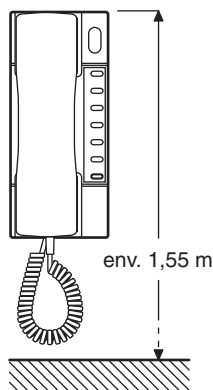
L'ouverture de la serrure électrique étant également habilitée par le circuit de secret, elle ne pourra pas avoir lieu tant qu'on n'est pas appelé.



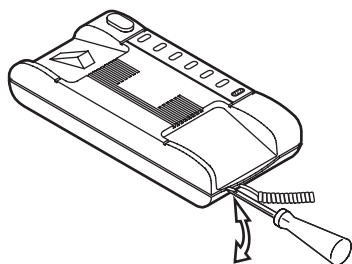
- ⊗ CA1 Borne pour l'éventuelle touche d'appel à l'étage
- ⊗ 1 Masse d'alimentation citofono
- ⊗ 2 Signal d'appel, de phonie et ouvre-porte

INSTALLATION

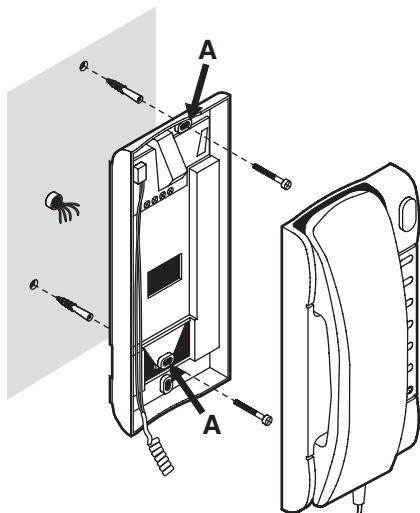
VERSION MURALE



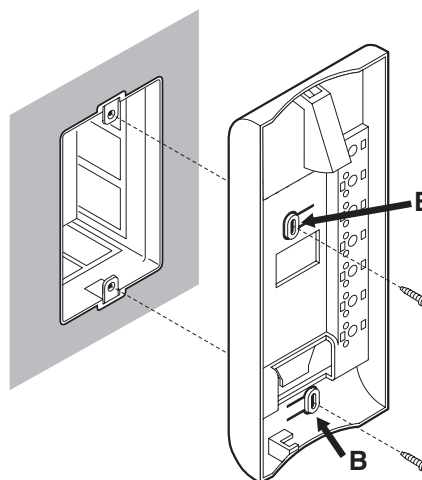
Oter le cache de l'interphone en introduisant la pointe d'un tournevis dans la zone indiquée; extraire le cache en le faisant pivoter sur les dents d'ancrage supérieures.



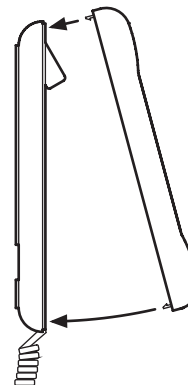
Pour fixer l'interphone à la paroi, l'on utilise les orifices (A) situés sur la base ainsi que les chevilles et les vis livrées de série avec chaque appareil.



Les orifices (B) peuvent être utilisés pour la fixation murale des boîtiers à encaster du type rectangulaire série 503 ou américains, avec une portée de 70mm.



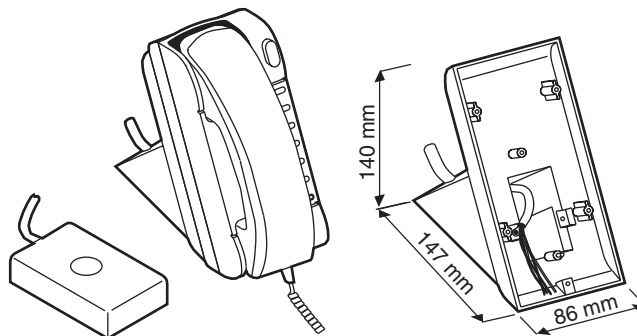
Au terme de l'installation, reposer le capuchon de l'interphone.



VERSION DE TABLE

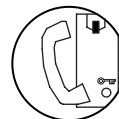
L'interphone Mod. 1132 peut être utilisé en version de table. Dans ce cas, il est nécessaire d'acheter séparément le kit de transformation de table Réf. 1132/50.

Les boîtes de connexion sont disponibles en blanc (boîtier et revêtement du câble); pour un meilleur mariage chromatique, il est donc préférable d'utiliser les interphones Réf. 1132 ou Réf. 1132/1 pour les versions de table.

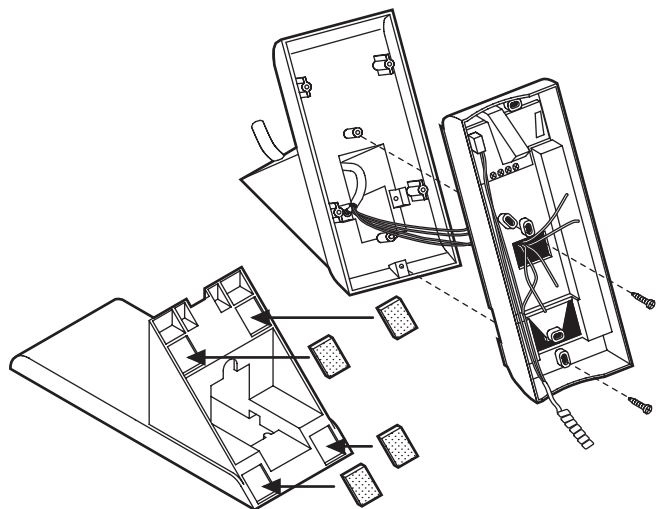


Pour le montage, procéder comme suit:

- retirer le capuchon de l'interphone;
- réaliser les cavaliers sur le borne de l'interphone, selon l'installation désirée;
- appliquer les ronds en caoutchouc adhésifs (livrés de série) sous la base du support de table;
- visser la base de l'interphone sur le support de table, après avoir fait passer les conducteurs à l'intérieur de l'interphone;

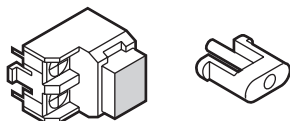


- raccorder les conducteurs au borne de l'interphone;
- reposer le capuchon de l'interphone;
- brancher les conducteurs de l'installation aux bornes correspondantes de la boîte de connexion.



ACCESSOIRES POUR POSTE SCAITEL

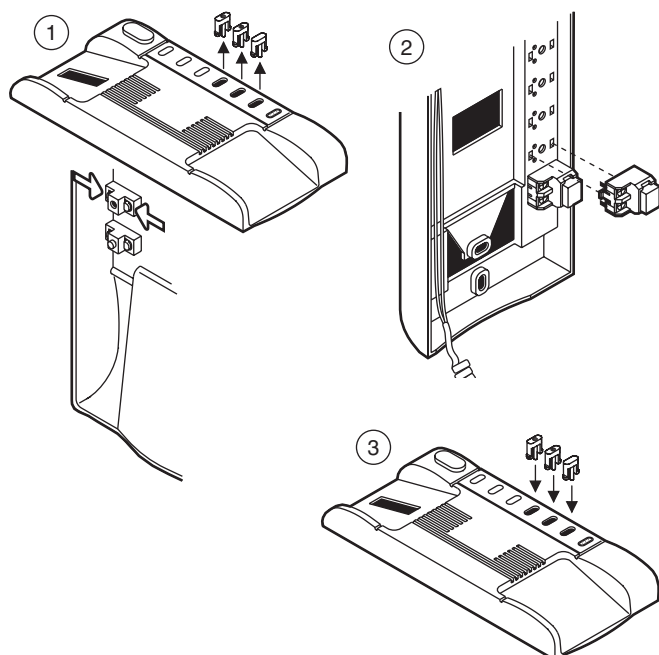
TOUCHES SUPPLEMENTAIRES Réf. 1132/55



Les touches individuelles à appliquer sur les interphones Réf. 1132/1 et Réf. 1132/41 sont livrées dans un kit de 10 unités.

Pour installer une touche supplémentaire sur les interphones Mod. 1132, procéder comme suit:

1. sur le capuchon de l'interphone, retirer le cache de la fausse touche à l'endroit où l'on souhaite installer la touche supplémentaire (appuyer sur les deux ailettes de retenue du cache et les pousser vers l'extérieur);
2. insérer la touche par encliquetage sur la base de l'interphone;
3. positionner le nouveau cache de commande de la touche sur le capuchon.



KIT MUTE + DIODES

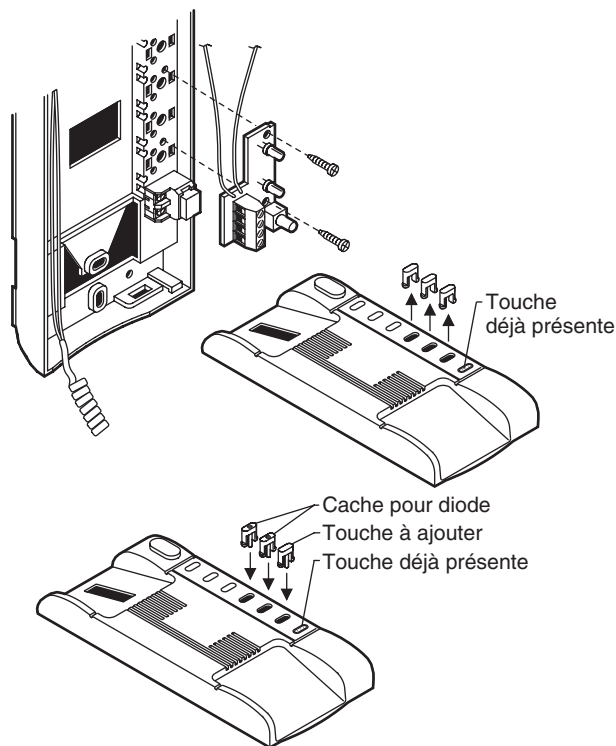
Remarque: le kit Mute + diodes est disponibles dans deux versions: Réf. 1132/52 et Réf. 1132/56. Le dispositif Réf. 1132/56 comporte, pour la masse d'alimentation du kit, une borne au lieu d'un câble soudé sur le circuit imprimé. Ces deux accessoires sont tout à fait équivalents en termes de fonctionnement et de montage à l'intérieur de l'interphone.

Le kit Mute + diodes permet d'obtenir les services suivants:

- possibilité d'exclure la tonalité d'appel (condition "privacy") avec signal par diode verte;
- contrôle de la porte d'entrée ouverte par diode rouge.

Cet accessoire doit être installé à l'intérieur de l'interphone à 1 touche Réf. 1132/1 ou /41 et occupe l'espace de 3 touches supplémentaires. Pour le montage, procéder comme suit:

- visser le circuit imprimé sur la base de l'interphone, dans la position indiquée;
- retirer les trois caches des fausses touches correspondantes sur le capuchon;
- positionner la touche et les deux caches pour les diodes (livrés de série) dans l'ordre indiqué;
- ensuite, réaliser les branchements, en se reportant aux schéma inclus dans le kit.



⊗	Rz	Signal d'appel depuis plaque de rue
⊗	R	Ouverture porte directement par la touche d'appel (si commutateur sur OFF et à condition d'avoir ajouté un relais Réf. 788/21: voir schéma SC101-0289)
⊗	+	Positif d'alimentation diodes (12Vcc)
⊗	AP	Contrôle de porte ouverte
⊗	10	Masse d'alimentation (dans la version Réf. 1132/52, il s'agit d'un câble soudé sur le circuit imprimé)
⊗	CA	Câble soudé sur le circuit imprimé pour le raccordement au haut-parleur de l'interphone



POSTE Mod. 1130

CARACTERISTIQUES TECHNIQUES

urmet
DOMUS

FICHES DES ACCESSOIRES

En plus des accessoires décrits dans cette section, les interphones SCAITEL Mod. 1132 peuvent être équipés des dispositifs suivants, décrits dans la section "Accessoires des postes internes".

- Dispositif secret de conversation **Réf. 1131/5**
- Circuit d'adaptation pour installations à appel traditionnel **Réf. 1131/7**
- Kit de réglage appel **Réf. 1132/53**
- Kit gong à trois tonalités **Réf. 1132/54**
- Sonnerie supplémentaire pour poste externe **Réf. 9854/40**
- Sonnerie supplémentaire pour appel électronique **Réf. 9854/41**
- Sonnerie supplémentaires à trois tonalités **Réf. 9854/42**
- Ronfleur électronique d'interphone 12Vca **Réf. 9854/52**
- Dispositif supplémentaire pour appel à l'étage **Réf. 9854/53**

POSTE Mod. 1130

La gamme des interphones Mod. 1130 appartient au SYSTEME D'APPEL TRADITIONNEL dont la principale caractéristique réside dans le fait que l'appel est envoyé vers un ronfleur.

Les interphones Mod. 1130 sont disponibles en couleur Ivoire, avec un cordon spiralé. Ils peuvent être utilisés indifféremment en version murale ou de table; dans ce dernier cas, il est nécessaire de commander la boîte de connexion spécifique.

Certaines versions sont également disponibles en Blanc.

L'interphone est disponible dans les versions suivantes:

- Interphone unifié sans touche Ivoire **Réf. 1130**
- Interphone unifié sans touche Blanc **Réf. 1130/50**
- Interphone Ivoire avec une touche (conçu pour 3 touches supplémentaires) **Réf. 1130/1**
- Interphone Blanc avec touche d'insertion sur combiné **Réf. 1130/55**

Pour les configurations comportant plus de 4 touches, il existe un module supplémentaire pour systèmes inter communicants, à appliquer sur l'interphone de base. Ce module supplémentaire est toujours pourvu de 8 touches et d'une plaque qui en permet l'accouplement rigide avec la base de l'interphone.

CARACTERISTIQUES TECHNIQUES

Principales caractéristiques techniques de le Poste Mod. 1130:

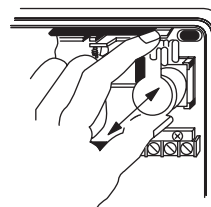
- finition du plastique (ABS): lisse pour poignée et capuchon, satinée pour la base, l'entrée pavillon et les caches des touches;
- teintes: ivoire clair pour la poignée et le capuchon, gris béton pour la base, l'entrée pavillon et les caches des touches; ou version en Blanc (tous les composants sont en plastique blanc);
- cordon spiralé gris béton avec manchon en caoutchouc côté entrée combiné (les versions blanches sont dotées d'un cordon blanc).
- fixation base-capuchon à encliquetage, sans vis;
- appui mural sur cabochons montés sur ressort;
- l'appui du combiné sur le capuchon comprend les éléments suivants: accrochage par des crochets latéraux rigides, situés en haut; arrêt inférieur pour éviter le décrochage en cas de chocs accidentels;
- combiné réalisé en deux éléments, sans vis de fixation, équipé d'une capsule au charbon avec fonction émetteur et d'un haut-parleur avec fonction récepteur;
- le borne, qui forme un corps unique avec l'ensemble des ressorts et le ronfleur, est extrêmement fiable; les ressorts de contacts, du type téléphonique, sont parallèles à la base et suffisamment protégés contre les altérations ou les dérèglements lors du montage.

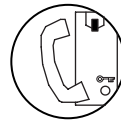
Pour actionner le système ouvre-porte, il est nécessaire d'appuyer à fond sur le support du combiné.

L'interphone est équipé de série d'un ronfleur réglable.

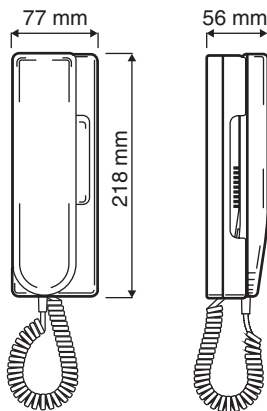
Le réglage d'effectue en rapprochant/éloignant convenablement la petite ancre (indiquée par la flèche) du noyau.

Le ronfleur est fixé de manière rigide à la base à l'aide d'une vis.





INTERPHONE UNIFIE Réf. 1130 IVOIRE OU Réf. 1130/50 BLANC

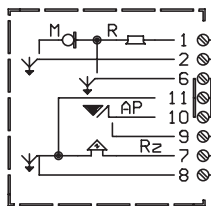


L'interphone unifié **Réf. 1130** ou **Réf. 1130/50** est conçu pour le raccordement avec le portier électrique.

En déplaçant simplement les cavaliers sur le borne, il est possible de l'adapter pour réaliser les installations suivantes:

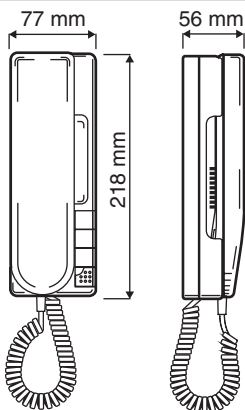
- liaison inter communicantes de deux appareils (paire);
- liaison à centrale téléphonique avec service de conciergerie seulement ou avec commutation sur poste externe.

Le Poste Mod. 1130 est uniquement doté de la touche ouvre-porte et ne peut recevoir de touches supplémentaires.



- | | |
|------|--|
| ⊗ 1 | Signal de phonie depuis poste externe |
| ⊗ 2 | Retour phonie vers poste externe |
| ⊗ 6 | } Masse d'alimentation |
| ⊗ 11 | |
| ⊗ 10 | |
| ⊗ 9 | Commande ouvre-porte |
| ⊗ 7 | Signal d'appel sur ronfleur |
| ⊗ 8 | Commun signal d'appel (pour centrales d'interphones) |

INTERPHONE UNIFIE IVOIRE AVEC 1 TOUCHE SUPPLEMENTAIRE (+ 3 TOUCHES SUPPLEMENTAIRES) Réf. 1130/1

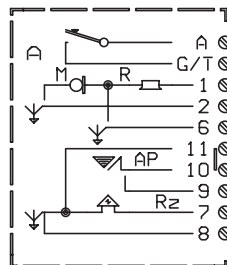


L'interphone **Réf. 1130/1** possède les mêmes caractéristiques que celles de l'interphone de base.

Il se différencie de celui-ci par le fait d'être équipé de série d'une touche supplémentaire (en plus naturellement de la touche ouvre-porte).

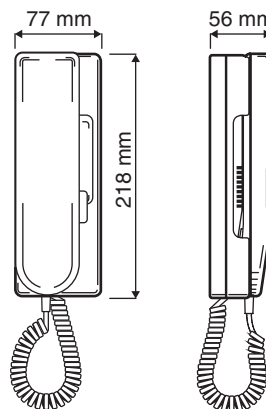
L'interphone est conçu pour pouvoir y ajouter 1, 2 ou 3 touches Réf. 1130/100 lors de la phase de montage.

Les touches sont indépendantes l'une des autres et peuvent être utilisées pour obtenir des services auxiliaires. Par exemple: allumage éclairage d'escalier, ouverture serrure électrique secondaire, ouverture serrure électrique principale, lorsqu'on préfère ne pas utiliser le support appuyé à fond pour ce service, etc., ou bien en guise de touches d'appel dans les installations inter communicantes comportant jusqu'à un maximum de 5 appareils.



- | | |
|-------|--|
| ⊗ A | Touche supplémentaire (de série) |
| ⊗ G/T | Commun touches |
| ⊗ 1 | Signal de phonie depuis poste externe |
| ⊗ 2 | Retour phonie vers poste externe |
| ⊗ 6 | } Masse d'alimentation |
| ⊗ 11 | |
| ⊗ 10 | |
| ⊗ 9 | Commande ouvre-porte |
| ⊗ 7 | Signal d'appel sur ronfleur |
| ⊗ 8 | Retour signal d'appel (pour centrales d'interphones) |

INTERPHONE BLANC AVEC TOUCHE D'INSERTION SUR COMBINE Réf. 1130/55

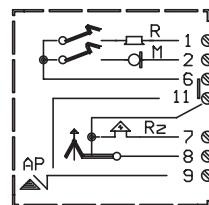


L'interphone **Réf. 1130/55** possède les mêmes caractéristiques que celles du modèle de base Réf. 1130.

Il se différencie par la touche dont le combiné est équipé. Cette touche active le circuit phonique et doit être maintenue appuyée tout au long de la conservation.

Dans les installations réalisées avec ce type d'interphone, un éventuel combiné décroché de son capuchon ne baisse pas le niveau phonique des autres appareils.

L'interphone Réf. 1130/55 est conçu pour le raccordement au portier électrique; en déplaçant convenablement les cavaliers, il peut devenir compatible avec le raccordement à la centrale d'interphones.





POSTE Mod. 1130

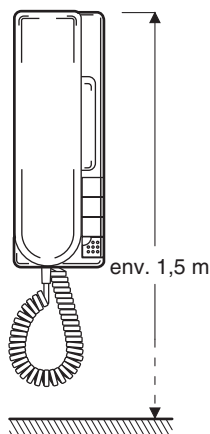
INSTALLATION

urmet
DOMUS

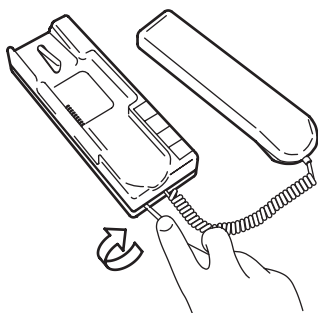
1	Signal haut-parleur interphone avec touche d'insertion
2	Signal combiné haut-parleur avec touche d'insertion
6	} Masse d'alimentation
11	
7	Signal d'appel sur ronfleur
8	Retour signal d'appel (pour centrales d'interphones)
9	Commande ouvre-porte

INSTALLATION

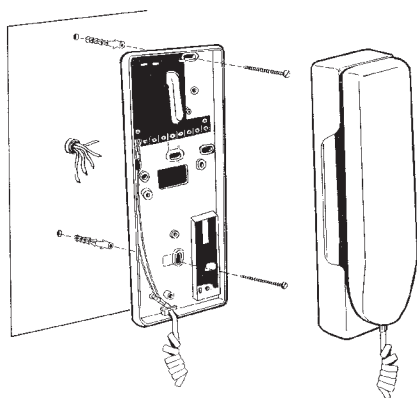
VERSION MURALE



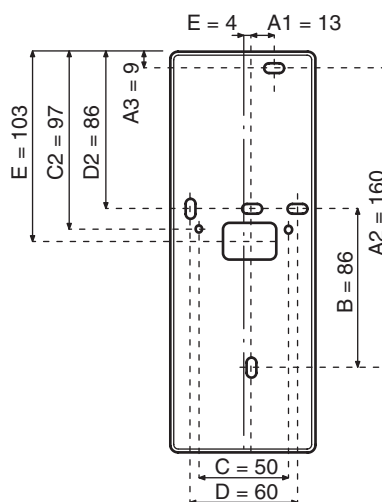
Pour retirer le capuchon de l'interphone, engager le point d'un tournevis à l'endroit indiqué.



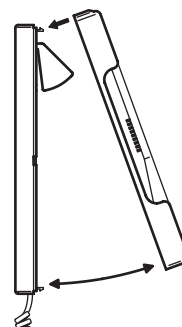
Pour fixer l'interphone à la paroi, l'on utilise les différents orifices situés sur la base ainsi que les chevilles et les vis livrées de série avec chaque appareil.



Les orifices B peuvent être utilisés pour la fixation murale avec des boîtiers à encastrer du type rectangulaire série 503 ou américains. Les orifices D pour une portée 60 mm.

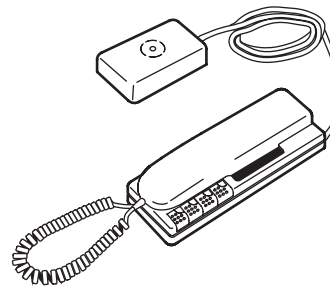


Reposer la capuchon de l'interphone, comme illustré dans la figure.



VERSION DE TABLE

Le Poste Mod. 1130 peut également être utilisé en version de table. Dans ce cas, il est nécessaire de commander séparément le kit boîte de connexion Réf. 1130/12 avec 12 conducteurs pour les interphones Réf. 1130 et Réf. 1130/1 (+ 3 touches supplémentaires).

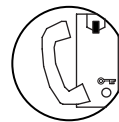


Les boîtes de connexion sont disponibles en blanc (partie en plastique et revêtement du câble en PVC); pour un meilleur mariage chromatique, il est donc préférable d'utiliser les interphones Réf. 1130/50, au lieu des interphones Réf. 1130.

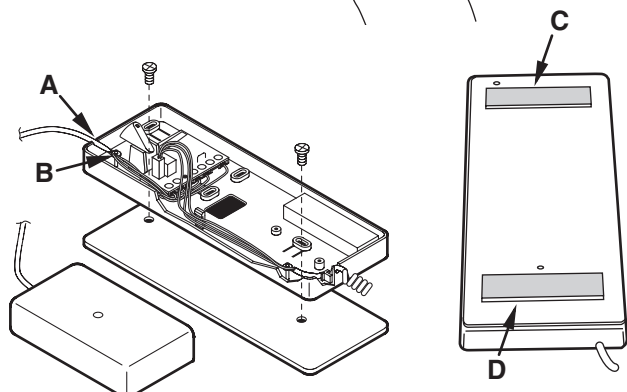
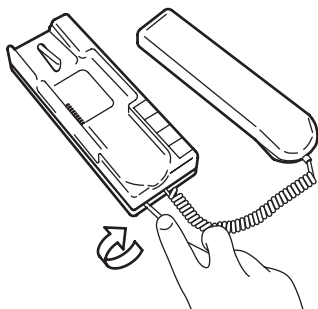
Remarque: en alternative au kit boîte de connexion Réf. 1130/12, il est possible d'utiliser la version Réf. 1130/120 pour l'installation sur plan incliné.

Opérations de montage:

- réaliser les cavaliers sur la borne, selon l'installation désirée;
- sur la tête supérieure droite de la base, défoncer la paroi A pour permettre l'entrée du câble de boîte de connexion;
- fixer la plaque de lestage sous la base, en utilisant les vis spécialement prévues à cet effet;
- introduire, dans les logements C - D spécialement prévus à cet effet, les deux ronds autoadhésifs en caoutchouc, inclus dans le kit de la boîte de connexion;
- insérer le cordon de la boîte de connexion, en le fixant au crochet B, et raccorder les conducteurs nécessaires, en coupant ceux qui

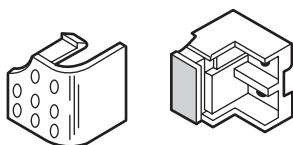


sont inutiles; ensuite, raccorder les conducteurs de l'installation aux bornes correspondantes de la boîte de connexion.



ACCESSOIRES POUR POSTE Mod. 1130

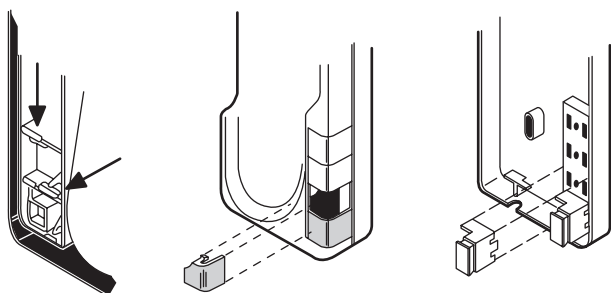
TOUCHE SIMPLE Réf. 1130/100



Les touches simples qui peuvent être installées sur l'interphone Réf. 1130/1 sont livrées dans un kit de 10 unités.

Pour installer une touche supplémentaire sur les interphones unifiés Mod. 1130, procéder comme suit:

- sur le capuchon de l'interphone, retirer le cache de la fausse touche à l'endroit où l'on souhaite installer la touche supplémentaire (appuyer sur les deux ailettes de retenue du cache et les pousser vers l'extérieur);
- insérer la touche par encliquetage sur la base de l'interphone;
- positionner le nouveau cache de commande de la touche sur le capuchon.



RELAIS REPETITEUR D'APPEL Réf. 9330/12

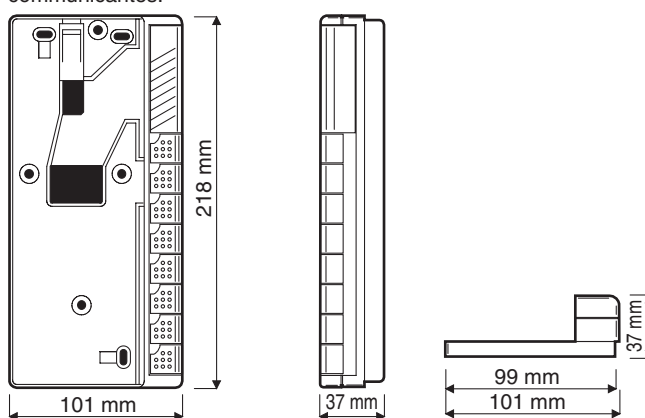
Le relais répéteur d'appel Réf. 9330/12 est utilisé chaque fois qu'il est nécessaire d'employer une sonnerie de puissance supplémentaire en parallèle au ronfleur de l'interphone.

Le relais est placé sur une platine qui peut être insérée par encliquetage sur la base de l'interphone; deux conducteurs se raccordent en parallèle au ronfleur sur les bornes 11 et 7 de l'interphone.

Le contact peut commander une charge de 1A, maximum 24V.

MODULE SUPPLEMENTAIRE AVEC 8 TOUCHES POUR INTERPHONE INTERCOMMUNICANT Réf. 1130/8

Le module supplémentaire permet de juxtaposer 8 touches sur les interphones Mod. 1130, afin de réaliser des installations inter communicantes.



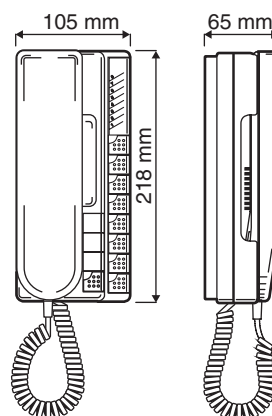
Le module supplémentaire est constitué d'une base en plastique. A droite, se trouve le groupe de touches, tandis qu'à gauche est prévu l'espace pour visser la base de l'interphone à juxtaposer.

Les touches, numérotées de 1 à 8, sont livrées de série.

Sur le plan esthétique et dimensionnel, les touches sont identiques à celles de l'interphone.

Au-dessus du bloc des touches, le module supplémentaire comprend un espace pour noter les noms correspondant aux touches elles-mêmes.

Les touches sont aptes à commander des tensions non supérieures à 24V et des courants maximum de 0,5A.



INSTALLATION

VERSION MURALE

Le montage du module supplémentaire se décline en deux phases distinctes:

PHASE 1 (voir figures):

- fixer la base du module supplémentaire à la paroi, en utilisant les chevilles et les vis livrées de série;

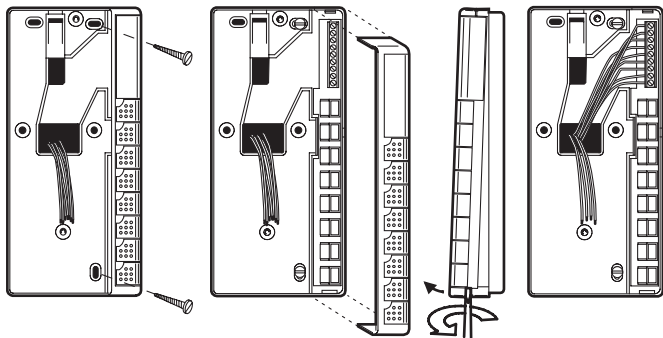


POSTE Mod. 1130

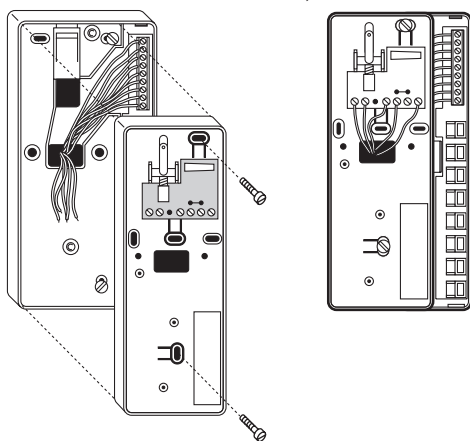
ACCESSOIRES POUR POSTE Mod. 1130

urmet
DOMUS

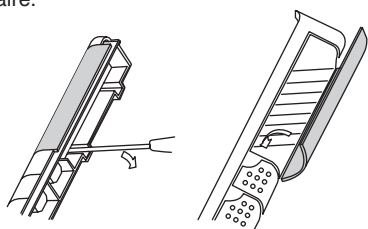
- retirer le cache pour exposer le borne et raccorder les conducteurs à leurs bornes respectives.

**PHASE 2** (voir figures):

- visser la base de l'interphone sur la base du module supplémentaire à l'aide de vis prévues à cet effet, après avoir introduit les conducteurs à l'intérieur de l'interphone;
- raccorder les conducteurs sur le borne;



- noter les noms dans l'espace spécialement prévu sur le cache du module supplémentaire; pour dégager le carton, retirer le verre transparent, en engageant la pointe d'un tournevis dans la zone intérieure;
- pour reposer le verre, l'accrocher d'abord dans sa partie inférieure, puis le faire pivoter;
- refermer le capuchon de l'interphone et le cache du module supplémentaire.

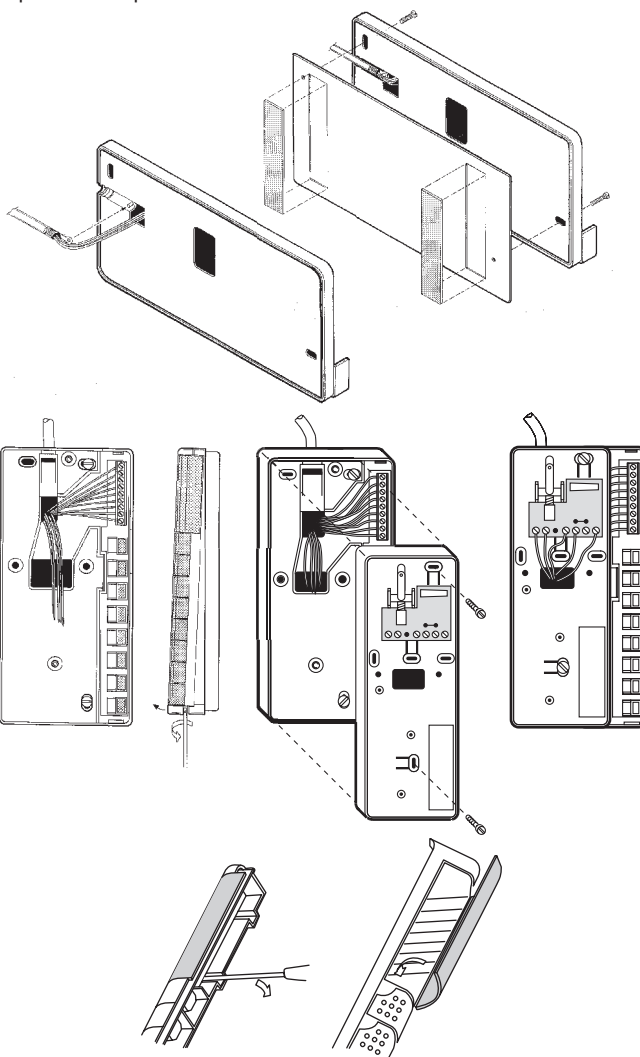
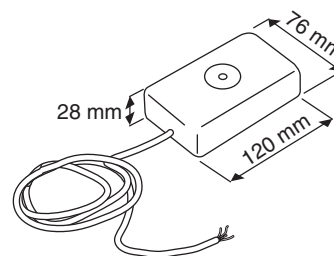
**VERSION DE TABLE**

Pour installer l'interphone avec le module supplémentaire inter communicant, il est nécessaire de commander séparément le kit boîte de connexion Réf. 1130/19, valable pour les deux versions du module supplémentaire.

Opérations de montage:

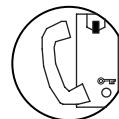
- engager les conducteurs à l'intérieur de la base du module supplémentaire et introduire la bague métallique anti-arrachement dans le piquet;
- fixer la plaque de lestage sous la base, en utilisant deux vis;
- appliquer les deux ronds en caoutchouc adhésifs (livrés de série) dans les logements prévus sous la base;
- retirer le cache du support à 8 touches pour exposer le borne et raccorder les conducteurs à leurs bornes respectives;
- visser la base de l'interphone sur la base du module supplémentaire à l'aide de vis prévues à cet effet, après avoir introduit les conducteurs à l'intérieur de l'interphone;

- raccorder les conducteurs sur le borne;
- refermer le capuchon de l'interphone et le cache du module supplémentaire;
- noter les noms dans l'espace spécialement prévu sur le cache du module supplémentaire; pour dégager le carton, retirer le verre transparent, en engageant la pointe d'un tournevis dans la zone intérieure;
- pour reposer le verre, l'accrocher d'abord dans sa partie inférieure, puis le faire pivoter.

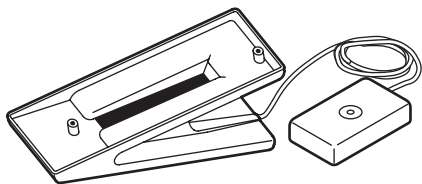
**KIT BOITE DE CONNEXION POUR INTERPHONES DE TABLE Réf. 1130/12 ET 1130/19**

Pour adapter les interphones en version de table, il est nécessaire d'acheter le kit boîte de connexion, comprenant le cordon, les accessoires (lestage, vis et ronds en caoutchouc) et les instructions de montage.

Deux types de boîte de connexion sont disponibles: à 12 conducteurs Réf. 1130/12, pour les interphones sans module supplémentaire; à 19 conducteurs Réf. 1130/19, pour les interphones dotés de module supplémentaire.



KIT TRANSFORMATION DE TABLE Réf. 1130/120



Le kit Réf. 1130/120 comprend un support blanc, une boîte de connexion et un cordon à 12 conducteurs. Il peut être utilisé en alternative au kit Réf. 1130/12 et est uniquement compatible avec les interphones Mod. 1130 sans module supplémentaire.

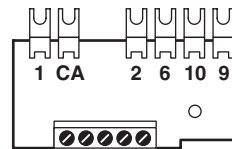
FICHE DES ACCESSOIRES

En plus des accessoires décrits dans cette section, les interphones Mod. 1130 peuvent être équipés des dispositifs suivants, décrits dans la section "Accessoires des postes internes".

- Sonnerie supplémentaire pour poste externe **Réf. 9854/40**
- Sonnerie supplémentaires à trois tonalités **Réf. 9854/42**
- Ronfleur électronique d'interphone 12Vca **Réf. 9854/52**
- Dispositif supplémentaire pour appel à l'étage **Réf. 9854/53**

ACCESSOIRES POUR POSTES AUDIO

DISPOSITIFS POUR SECRET DE CONVERSATION Réf. 1131/5



Ils sont utilisés pour obtenir le secret de conversation sur les interphones des installations "4+n" Mod. Scaitel.

Pour garantir le secret de conversation de tous les interphones, il est nécessaire d'intégrer le dispositif Réf. 1131/5 à l'intérieur de chaque appareil ainsi qu'un dispositif de désinsertion Réf. 5330/60 à l'intérieur de la Plaque de rue.

Tous les interphones seront ainsi normalement exclus de la conversation (en décrochant le combiné, aucune conversation se pourra être entendue); seul l'interphone appelé par le poste externe pourra établir la communication avec l'appelant, sachant qu'aucun autre utilisateur ne pourra intervenir et intercepter la communication.

Dès l'appel, l'interphone est habilité à la communication jusqu'à l'appel suivant qui, s'il ne lui est pas adressé, exclura l'interphone de la connexion avec le poste externe.

Le dispositif de secret comporte deux possibilités d'ouverture de la serrure électrique:

- **OUVERTURE LIBRE (solution A):**
elle a lieu chaque fois que l'on appuie à fond sur le support de n'importe quel interphone.
- **OUVERTURE SOUS SECRET (solution B):**
la serrure électrique ne peut être actionnée qu'à la suite d'un appel et uniquement par l'interphone appelé.

INSTALLATION

Le dispositif Réf. 1131/5 doit être mis en place à l'intérieur de l'interphone Mod. Scaitel, en procédant comme suit:

- dévisser jusqu'à la mi-course les 6 vis du circuit imprimé de l'interphone;
- engager les terminaux du circuit imprimé du secret de conversation entre les traces du circuit imprimé de l'interphone et les écrous des bornes (Fig. 1);
- fixer le dispositif sur la base à l'aide de la vis livrée de série (Fig. 2);
- visser les 6 vis;
- uniquement pour la solution B (ouverture de la serrure habilitée à la suite d'un appel), couper et interrompre le cavalier 6 - 10 installé sur le circuit imprimé de l'interphone.

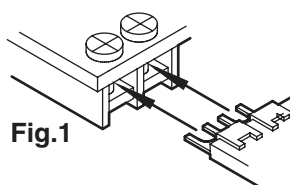


Fig.1

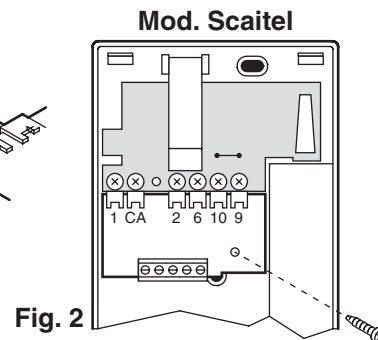


Fig. 2

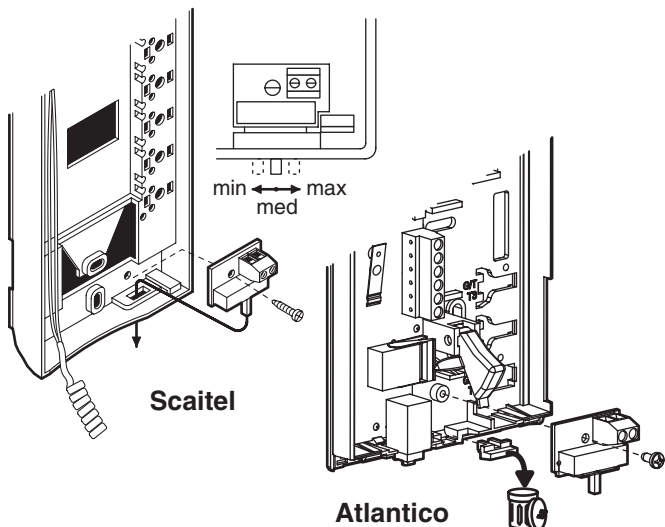


ACCESSOIRES POUR POSTES AUDIO

urmet
DOMUS

KIT DE REGLAGE D'APPEL Réf. 1132/53
CIRCUIT D'ADAPTATION POUR INSTALLATIONS D'INTERPHONES TRADITIONNELS Réf. 1131/7

KIT DE REGLAGE D'APPEL Réf. 1132/53

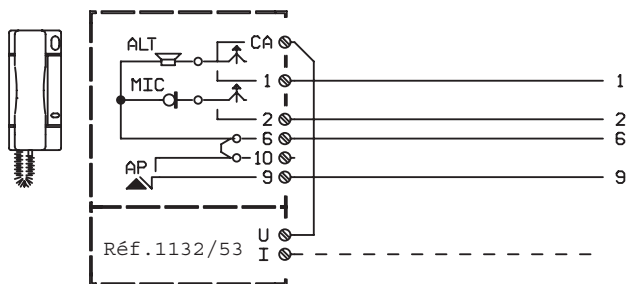


L'accessoire Réf. 1132/53 permet de régler l'intensité de la tonalité d'appel envoyée sur le haut-parleur de l'interphone Mod. Scaitel ou Mod. Atlantico pour systèmes d'interphone 4+n fils ou systèmes de vidéointerphone avec câble coaxial

Pour le montage, il suffira d'utiliser la vis prévue à cet effet pour fixer le circuit imprimé du dispositif, dans la partie inférieure de la base de l'interphone.

Un petit levier sortira de la base, permettant le réglage de trois niveaux sonores progressifs: minimum - moyen - maximum.

Une fois le kit installé, prévoir un cavalier entre la borne U du dispositif et la borne CA de l'interphone. Le conducteur de l'appel doit être raccordé sur la borne I du kit, plutôt que sur la borne CA de l'interphone.

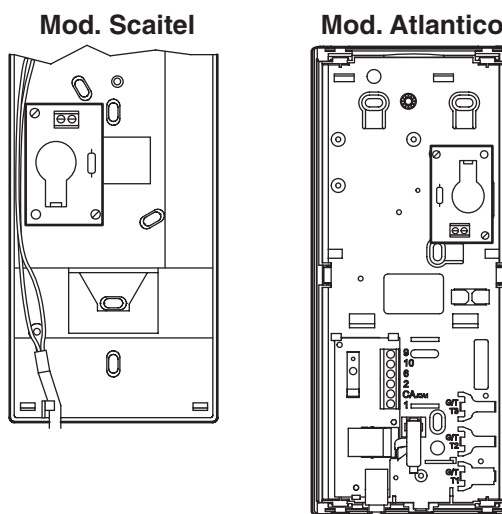


CIRCUIT D'ADAPTATION POUR INSTALLATIONS D'INTERPHONES TRADITIONNELS Réf. 1131/7

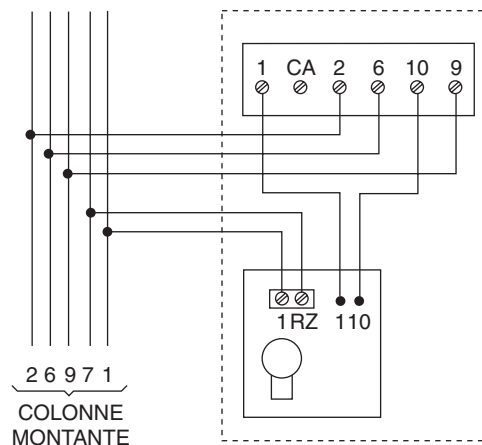
Le circuit d'adaptation Réf. 1131/7 permet d'utiliser les interphones avec système d'appel électronique sur haut-parleur, dans des installations avec appel traditionnel 12Vca sur ronfleur.

Il peut être uniquement utilisé dans les installations de base avec une ou plusieurs entrées; il ne peut donc pas être utilisé dans les installations inter communicantes, 1+1, avec secret de conversation, etc.

Le circuit d'adaptation doit être installé à l'intérieur des interphones, à l'endroit illustré dans les figures suivantes, en fonction du modèle d'interphone; bien entendu, dans ce cas, il n'est pas possible d'installer d'autres dispositifs dans le même emplacement.

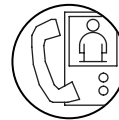


Le schéma de raccordement de l'interphone est donc modifié comme suit.



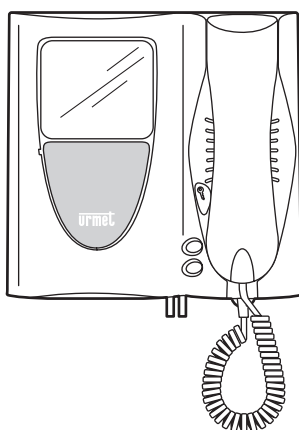
Absorption max:

350mA@ 12Vca

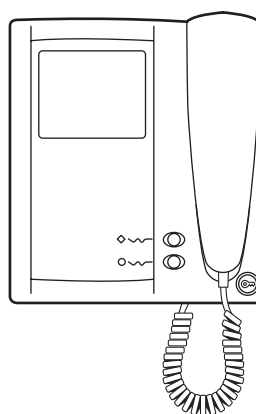


MONITEURS

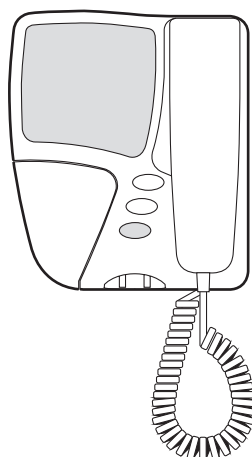
ATLANTICO



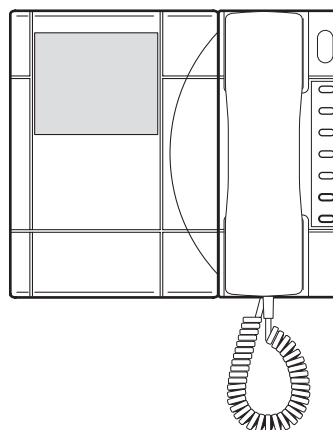
ONDA



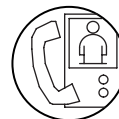
SENTRY+



SCAITEL



**A télécharger sur le site
www.urmetdomus.com
dans la section Manuels Techniques.**



MONITEURS Sect. Pag.

MONITEUR VIDÉO BLANC/NOIR ATLANTICO

CARACTERISTIQUES	3b	3
CARACTERISTIQUES TECHNIQUES	3b	3
ETRIERS ATLANTICO	3b	4
Borne étrier pour installations 5 fils Réf. 1202/955	3b	4
Borne étrier pour installations avec câble coaxial Réf. 1202/90 et Réf. 1202/95	3b	4
ADAPTATION INSTALLATIONS AVEC VIDEOPHONE RANGER	3b	4
INSTALLATION	3b	4
Version murale en apparent	3b	4
Version de table	3b	5
ACCESSOIRES POUR VIDEOPHONE ATLANTICO	3b	5
Module supplémentaire Réf. 1702/86	3b	5
KIT CACHES COLORE	3b	7
Fiches des accessoires	3b	7

MONITEUR ONDA 5 FILS Mod. 1701

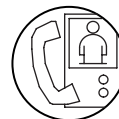
CARACTERISTIQUES	3b	8
CARACTERISTIQUES TECHNIQUES	3b	8
ETRIER UNIVERSEL Réf. 1701/60	3b	8
INSTALLATION	3b	9
Remplacement des caches	3b	9
ACCESSOIRES POUR VIDEOPHONES ONDA	3b	9
Buzzer supplémentaire Réf. 1701/52	3b	9
FICHES DES ACCESSOIRES	3b	9

MONITEUR SENTRY+

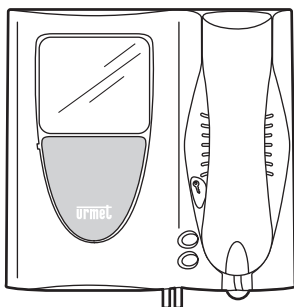
CARACTERISTIQUES	3b	10
Caractéristiques techniques	3b	10
ETRIERS SENTRY+	3b	10
Borne étrier pour installations 5 fils	3b	11
Borne étrier pour installations avec câble coaxial	3b	11
Adaptation installations traditionnelles avec moniteur Sentry+ Réf. 1704/20A	3b	11
INSTALLATION	3b	12
Montage mural en apparent pour versions à vision reflex	3b	12
Montage mural semi-encastré pour versions à vision directe	3b	12
Version de table	3b	12
ACCESSOIRES POUR VIDEOPHONES SENTRY+	3b	13
Fiches des accessoires	3b	13

MONITEUR SCAITEL

CARACTERISTIQUES	3b	14
Caractéristiques techniques	3b	14
ETRIER POUR MODULE VIDEO	3b	14
Borne étrier pour installations 5 fils Réf. 1732/955	3b	14
Borne étrier pour installations avec câble coaxial Réf. 1732/91	3b	14
VIDEOPHONE (MODULE VIDEO+INTERPHONE)	3b	14
INSTALLATION	3b	15
Versions pour installation murale en apparent	3b	15
Version de table	3b	16
ACCESSOIRES POUR MONITEUR SCAITEL	3b	16
Module mémoire image Réf. 1750/32	3b	16
Configurations	3b	18



MONITEUR VIDÉO BLANC/NOIR ATLANTICO



Le vidéophone Atlantico comporte un système d'appel électronique et peut être utilisé dans les installations avec câble coaxial ou 5 fils. Le volume du signal d'appel, envoyé vers un haut-parleur dédié, est réglable de manière linéaire, avec possibilité d'exclusion (fonction MUTE).

Le vidéophone est facile à installer, dans la mesure où il ne requiert pas de travaux de maçonnerie et que tous les raccordements s'effectuent au niveau de l'étrier sur lequel il sera ensuite fixé. La connexion du combiné ergonomique s'effectue elle aussi aisément, au moyen d'une prise téléphonique.

Pendant la période d'allumage de l'écran, la touche ouvre-porte, située à côté du combiné, est rétro-éclairée par une diode verte.

Le vidéophone Atlantico, caractérisé par un design innovant, aux lignes sobres et épurées dessinées par Michele De Lucchi, permet de personnaliser la couleur du cache frontal pour l'adapter à n'importe que contexte architectonique.

Les suivantes versions sont disponibles:

Versione CCIR 50Hz

Versione EIA 60Hz

Réf. 1702/1

Réf. 1702/18

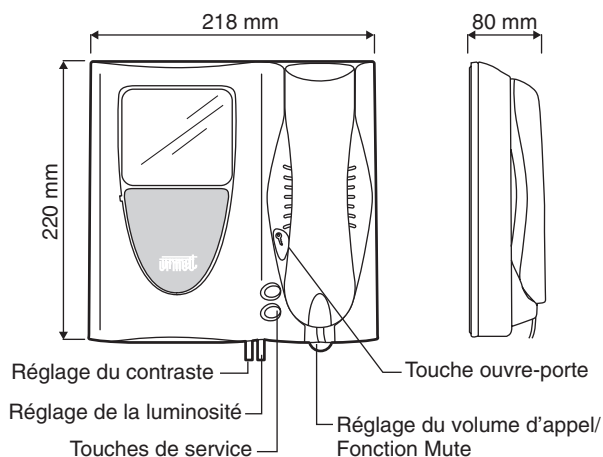
CARACTERISTIQUES

Le vidéophone possède les principales caractéristiques suivantes:

- Module écran plat de 4" en Noir et Blanc.
- Réglage du volume d'appel et fonction exclusion de celui-ci (Mute).
La fonction Mute est signalé par le sélecteur de réglage entièrement rouge.

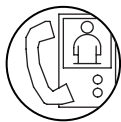
Remarque: le réglage du volume en position "MUTE", le vidéophone n'émet pas la tonalité d'appel, mais le module vidéo s'allume.

- Touche ouvre-porte rétro-éclairée par une diode verte pendant l'allumage du module vidéo.
- Touches de service (◇ et ○) pour l'activation, par exemple, de serrures électriques supplémentaires, de l'éclairage d'escalier, de l'insertion automatique de l'écran, etc.
- Réglage de la luminosité et du contraste de l'image.



CARACTERISTIQUES TECHNIQUES

Tension d'alimentation:	16 ÷ 18,5Vcc
Absorption en cours de fonctionnement:	max 0,35A
au repos:	0 A
Puissance absorbée en cours de fonctionnement:	max 6,5W
Vers. CCIR	Fréquence verticale: 50Hz ± 2Hz
	Fréquence horizontale: 15625 ± 300Hz
Vers. EIA	Fréquence verticale: 60Hz ± 2Hz
	Fréquence horizontale: 15734 ± 300Hz
Signal vidéo:	1 Vpp 75 Ω nominaux
	1 Vpp -6 dB minimum
	4" type plat col 13mm
Kinescope:	P45
Phosphore:	81 x 59mm
Dimensions écran:	vert. 5% max.
Distorsion géométrique:	horiz. 5% max.
	barillet 10% max.
Brillance:	170cd/m² avec réglage max.
Rayons X:	exempt
Délai d'allumage:	4 sec. max.
Capsule émettrice:	microphone à électret
Capsule réceptrice:	haut-parleur 45Ω
Tension touches:	24 Veff. max.
Courant touches:	1,2 Aeff.
Température de fonctionnement:	-5° ÷ +50° C
Humidité maximum:	90% UR



MONITEUR VIDÉO BLANC/NOIR ATLANTICO



ETRIERS ATLANTICO ADAPTATION INSTALLATIONS AVEC VIDEOPHONE RANGER - INSTALLATION

ETRIERS ATLANTICO

Le vidéophone Atlantico est livré sans l'étrier de fixation, qui doit être acheté séparément en fonction du type d'installation:

- étrier pour installations à 5 fils **Réf. 1202/955**
- étrier pour installations avec câble coaxial **Réf. 1202/90**
- étrier pour installations avec câble coaxial et secret de conversation **Réf. 1202/95**
- étrier pour remplacement écran Ranger avec câble coaxial **Réf. 1202/590**
- étrier pour remplacement écran Ranger 5 fils **Réf. 1202/591**

Remarque: les étrières peuvent être indifféremment utilisés sur tous le vidéophones en couleurs eu noir/blanc.

BORNE ETRIER POUR INSTALLATIONS 5 FILS Réf. 1202/955

⊖	R1	Négatif d'alimentation vidéophone
⊖	R2	Positif d'alimentation vidéophone
⊖	A	Négatif signal vidéo différentiel
⊖	B	Positif signal vidéo différentiel
⊖	CA	Signal d'appel
⊖	G	Insertion automatique silencieuse écran (vidéo seulement)
⊖	X1	} Bornes touche de service ○
⊖	X2	
⊖	Y1	} Bornes touche de service ◇
⊖	Y2	
⊖	RD	Positif d'alimentation écran secondaire
⊖	2	Phonie pour éventuel interphone en parallèle (*)
⊖	R5	--

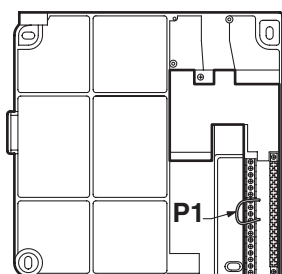
(*) Si prévu.

BORNE ETRIER POUR INSTALLATIONS AVEC CABLE COAXIAL Réf. 1202/90 ET Réf. 1202/95

⊖	1	Segnale haut-parleur
⊖	CA	Signal d'appel
⊖	2	Signal microphone interphone
⊖	6	} Masse d'alimentation
⊖	10	
⊖	9	Commande touche ouvre-porte
⊖	X1	} Bornes touche de service ○
⊖	X2	
⊖	Y1	} Bornes touche de service ◇
⊖	Y2	
⊖	R3	Allumage silencieux de l'écran
⊖	R1	Négatif d'alimentation vidéo
⊖	R2	Positif d'alimentation vidéo
⊖	RD	Positif d'alimentation écran secondaire
⊖	V4	} Signal vidéo composite pour raccordement entré-sortir deuxième écran (si non présent, raccorder une résistance de 75Ω entre V4 et V5)
⊖	V5	
⊖	V3	Masse signal vidéo
⊖	V3	Signal vidéo composite

Remarque: le dispositif de secret avec l'étrier Réf. 1202/95, offre deux possibilités d'ouverture de la serrure électrique:

- ouverture normale chaque fois qu'on appuie à fond sur la touche ouvre-porte (solution A);
- ouverture habilitée: couper et interrompre le cavalier P1 installé sur le circuit imprimé de l'étrier; la serrure électrique ne pourra alors être actionnée que par le vidéophone appelé (solution B).



ADAPTATION INSTALLATIONS AVEC VIDEOPHONE RANGER

Dans une installation de vidéophones avec câble coaxial et système d'appel traditionnel, il est possible de remplacer le vidéophone Ranger Réf. 1201/1 (et son étrier Réf. 1201/90), par le vidéophone Atlantico Réf. 1702/1, en l'équipant d'un étrier spécifique Réf. 1202/590. Sur l'étrier Réf. 1202/590, les bornes portent les mêmes références numériques que celles de l'étrier Réf. 1201/90; par conséquent, leur remplacement s'effectue en raccordant simplement les conducteurs de la même manière.

A noter le fait que le remplacement n'est possible que sur les installations comportant un vidéophone Ranger de base, Réf. 1201/1 équipé d'un étrier Réf. 1201/90, tandis qu'il n'est pas réalisable sur les installations dotées de centrale, spéciales et inter communicantes. Le remplacement du vidéophone Ranger Réf. 955/5 avec étrier Réf. 955/74 est également possible dans les installations à 5 fils, en utilisant un écran Atlantico Réf. 1702/1 et un étrier d'adaptation Réf. 1202/591. Les bornes de l'étrier portent les mêmes numéros que celles du mod. Ranger; il suffit donc de raccorder les conducteurs de la même manière qu'ils l'étaient dans l'installation d'origine. Le remplacement n'est possible que sur des installations de base. Le vidéophone Atlantico Réf. 1702/1 peut être installé à la place du vidéophone Winflat Réf. 1202/1 ou Winflat+ Réf. 1202/1A, sans qu'il soit nécessaire de remplacer l'étrier. Comme pour les versions en noir/blanc, le vidéophone Atlantico en couleurs Réf. 1702/40 peut être installé à la place du vidéophone Winspot+ Réf. 1855/11A, sur l'étrier préexistant.

INSTALLATION

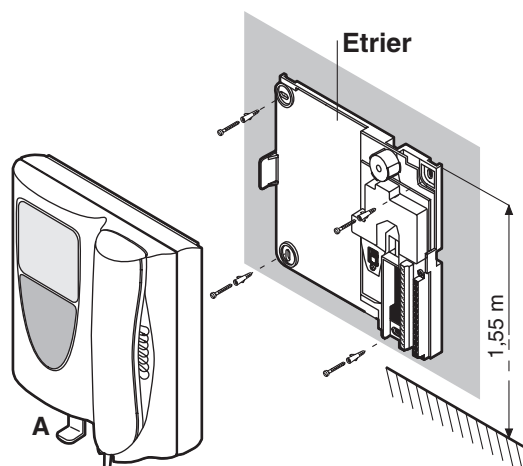
Le vidéophone peut être installé en version murale (à l'aide de l'étrier) ou posé sur une surface horizontale, en utilisant le support de table en plus de l'étrier.

VERSION MURALE EN APPARENT

- 1) Faire en sorte à ce que la canalisation se termine à hauteur d'un des orifices d'entrée prévus.
- 2) A l'aide de 4 vis, fixer l'étrier au mur, à une hauteur d'environ 1,55m du sol.
- 3) Brancher les conducteurs aux bornes spécialement prévues à cet effet.
- 4) Vérifier que le commutateur, situé à l'arrière du vidéophone, est en position **A**.



- 5) Extraire le crochet d'arrêt **A**, en le tirant vers le bas.
- 6) Accrocher l'écran à l'étrier, comme illustré dans la figure.
- 7) Bloquer l'écran, en poussant le crochet d'arrêt **A** vers le haut.





VERSION DE TABLE

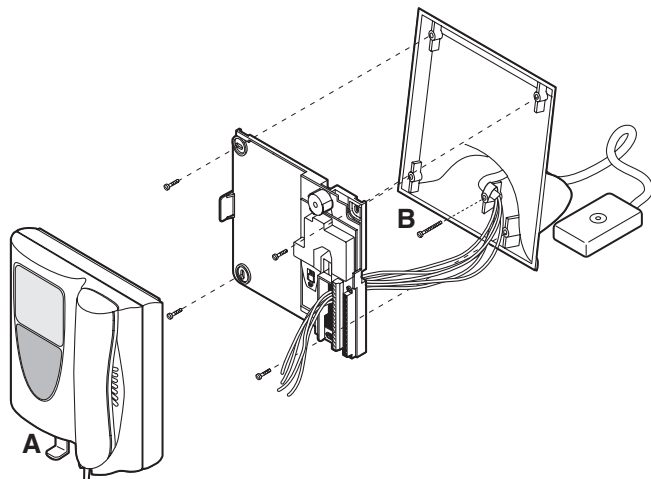
Le vidéophone Atlantico peut être installé en version de table, en utilisant le kit spécifique Réf. 1702/92, qui contient: un support de table, une boîte de connexion et un cordon.

Pour le montage, procéder comme suit:

- 1) Engager le câble de provenance de la boîte de connexion dans l'orifice arrière du support, puis le fixer à l'aide du cavalier et de la vis livrés de série.
- 2) Brancher les conducteurs de la boîte de connexion aux bornes de l'étrier spécialement prévues à cet effet.
- 3) Vérifier que le commutateur, situé à l'arrière du vidéophone, est en position **A**.



- 4) Extraire le crochet d'arrêt **A** sur l'écran.
- 5) Insérer l'écran sur l'étrier et le bloquer en poussant le crochet **A** vers le haut.
- 6) Brancher les conducteurs de l'installation aux bornes correspondantes de la boîte de connexion.



Remarque: pour utiliser le kit de table Réf. 1702/92 dans les installations à 5 fils, il est nécessaire de prendre en compte la correspondance suivante entre les bornes.

Boîte de connexion kit de table Réf. 1702/92	Etrier Réf. 1202/955
R1.....→	R1
R2.....→	R2
V3.....→	A
V5.....→	B
7/CA.....→	CA
R3.....→	G
X1.....→	X1
X2.....→	X2
Y1.....→	Y1
Y2.....→	Y2
2.....→	2

Attention! Il n'est pas possible de raccorder en parallèle deux vidéophones Atlantico avec kit de table.

ACCESSOIRES POUR VIDEOPHONE ATLANTICO

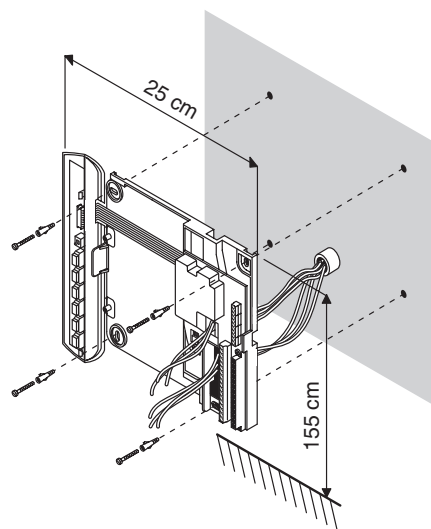
SUPPLEMENTAIRE Réf. 1702/86

Dans les installations spéciales ou inter communicantes, qui exigent jusqu'à un maximum de 6 touches, 2 diodes et 1 commutateur, il est possible acheter séparément et d'accoupler un module supplémentaire, doté d'étrier, à l'écran de base.

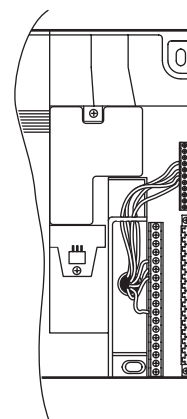
Remarque: le vidéophone Atlantico avec module supplémentaire Réf. 1702/86 ne peut être installé qu'en version murale.

INSTALLATION

- 1) Faire en sorte à ce que la canalisation se termine à hauteur de l'orifice d'entrée prévu et, à l'aide des 4 vis, fixer l'étrier à la paroi, à la hauteur indiquée par rapport au sol.



- 2) Séparer les conducteurs de raccordement de la borne des conducteurs du module supplémentaire, en les disposant/engagent comme illustré dans la figure.





MONITEUR VIDÉO BLANC/NOIR ATLANTICO

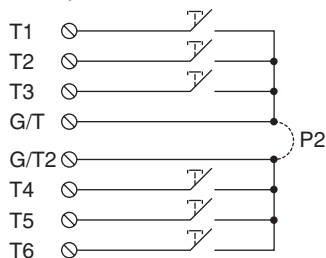
ACCESSOIRES POUR VIDEOPHONE ATLANTICO

urmet
DOMUS

MONITEUR VIDÉO BLANC/NOIR ATLANTICO

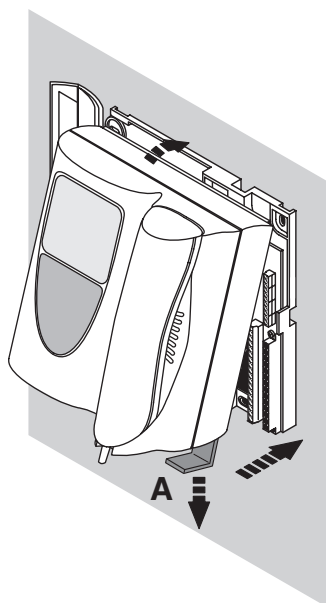
Les bornes suivantes sont disponibles sur l'étrier avec module supplémentaire:

- 1 Segnale haut-parleur
- CA Signal d'appel
- 2 Signal microphone interphone
- 6 } Masse d'alimentation
- 10 } Commande touche ouvre-porte
- 9 } Commande touche ouvre-porte
- X1 } Bornes touche de service ○
- X2 } Bornes touche de service ○
- Y1 } Bornes touche de service ◇
- Y2 } Bornes touche de service ◇
- R3 Allumage silencieux de l'écran
- R1 Négatif d'alimentation vidéo
- R2 Positif d'alimentation vidéo
- RD Positif d'alimentation écran secondaire
- V4 } Signal vidéo composite pour raccordement entré-sortir
- V5 } deuxième écran (si non présent, raccorder une résistance de 75Ω entre V4 et V5)
- V3 } Masse signal vidéo
- V3 } Signal vidéo composite
- R } Ouverture porte directement par la touche d'appel (si commutateur sur OFF et à condition d'avoir ajouté un relais Réf. 788/21)
- + Positif d'alimentation diodes (12Vcc)
- AP Contrôle de porte ouverte

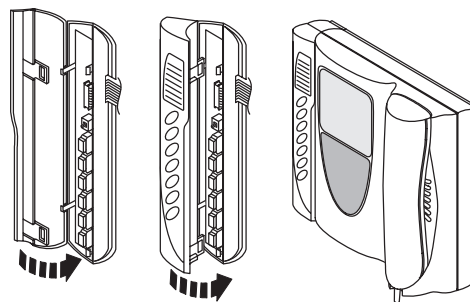


Remarque: En coupant le cavalier P2 sur l'étrier, l'on obtient la séparation des références G/T et G/T2.
G/T se rapporte à T1-T2-T3.
G/T2 se rapporte à T4-T5-T6.

- 3) Une fois les différentes connexions réalisées, accrocher l'écran à l'étrier.
Pour fixer l'écran, extraire le crochet d'arrêt **A**; accrocher l'écran à l'étrier et le bloquer en poussant le crochet **A** vers le haut.



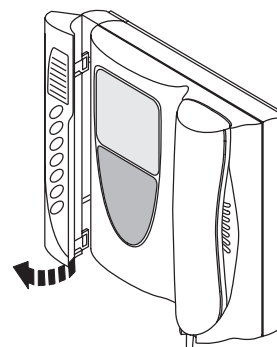
- 4) Fermer le cache du module supplémentaire.



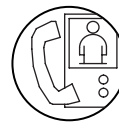
- 5) Pour accéder aux étiquettes, retirer la garniture transparente.



- 6) S'il faut ouvrir la boîte agir comme illustré ci-après.



MONITEURS



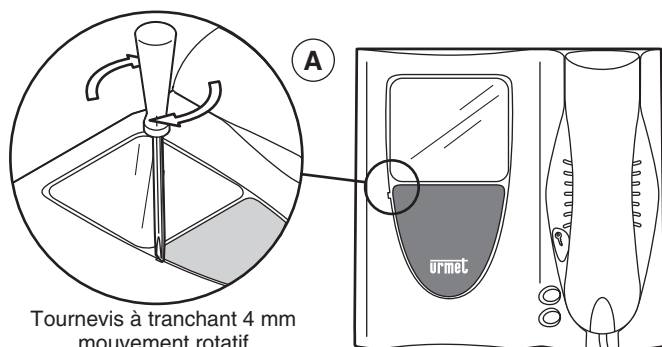
KIT CACHES COLORES Réf. 1702/50

La personnalisation du vidéophone peut être réalisée en remplaçant le cache de la façade et l'étiquette de l'éventuel module supplémentaire par l'un des caches inclus dans le kit Réf. 1702/50.

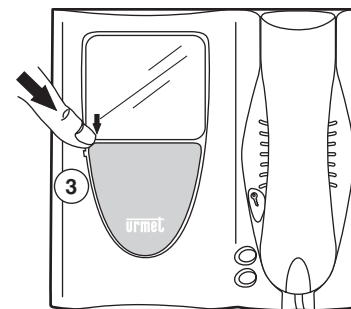
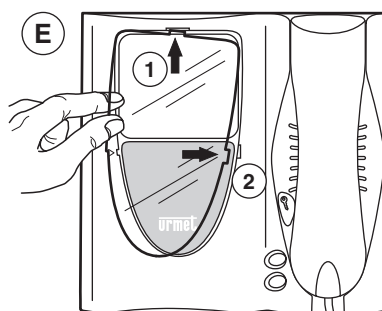
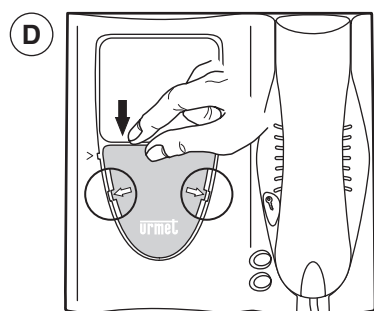
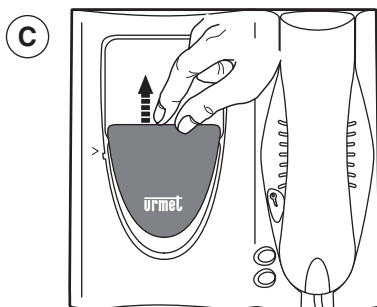
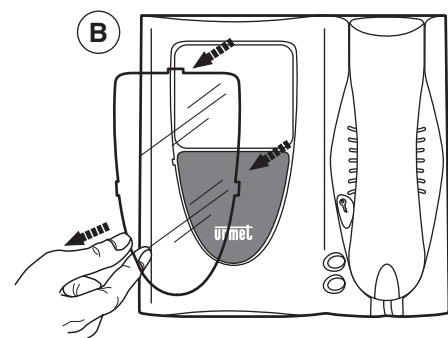
Les caches et les étiquettes inclus dans le kit sont dans les couleurs suivantes:

- Jaune
- Rose
- Gris
- Vert
- Bleu

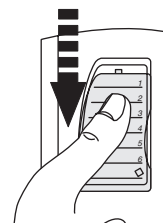
Remarque: les caches gris et bleus du vidéophone sont associés à des étiquettes avec des lignes colorées sur fond blanc.



Tournevis à tranchant 4 mm
mouvement rotatif



Pour accéder aux étiquettes, retirer la garniture transparente de protection.



En plus du kit Réf. 1702/50, pour personnaliser le vidéophone, il est possible d'utiliser d'autres supports, tels que, par exemple, des photos ou du papier peint. Dans ce cas, il est conseillé d'utiliser le cache livré de série en guise de gabarit, pour obtenir le profil exact d'installation.

FICHES DES ACCESSOIRES

En plus des accessoires décrits dans cette section, le vidéophone Atlantico peut être équipé des dispositifs suivants, décrits dans la section "Accessoires des postes internes".

- | | |
|---|---------------------|
| • Kit gong à trois tonalités | Réf. 1132/54 |
| • Sonnerie supplémentaire pour poste externe | Réf. 9854/40 |
| • Sonnerie supplémentaire pour appel électronique | Réf. 9854/41 |
| • Sonnerie supplémentaires à trois tonalités | Réf. 9854/42 |
| • Ronfleur électronique d'interphone 12Vca | Réf. 9854/52 |
| • Dispositif supplémentaire pour appel à l'étage | Réf. 9854/53 |

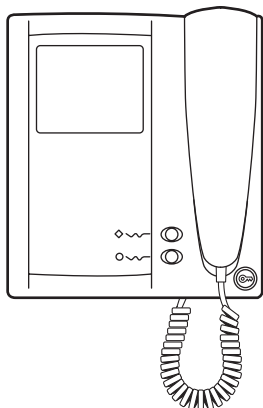


MONITEUR ONDA 5 FILS Mod. 1701

CARACTERISTIQUES- CARACTERISTIQUES TECHNIQUES
ETRIER UNIVERSEL Réf. 1701/60

urmet
DOMUS

MONITEUR ONDA 5 FILS Mod. 1701



Le vidéophone Onda est un poste interne ad dessin compact et sobre qui, grâce au large éventail de caches colorés interchangeable, s'adapte à n'importe quel contexte architectural et style de décoration.

Il est pourvu d'un kinescope plat de 4" en Noir et Blanc et d'un combiné avec câble et connecteurs du type téléphonique.

En plus des caches livrés de série (bleus, gris ou blancs), un kit de personnalisation est disponible parmi les accessoires. Il est également possible d'utiliser d'autres supports (par exemple, photos ou papier peint), à la place des caches de série.

L'installation est grandement facilitée par l'étrier "en libre" et par les bornes de connexion à l'installation, du type coulissant.

Les suivant versions sont disponibles:

- Versione coax
- 5-fils

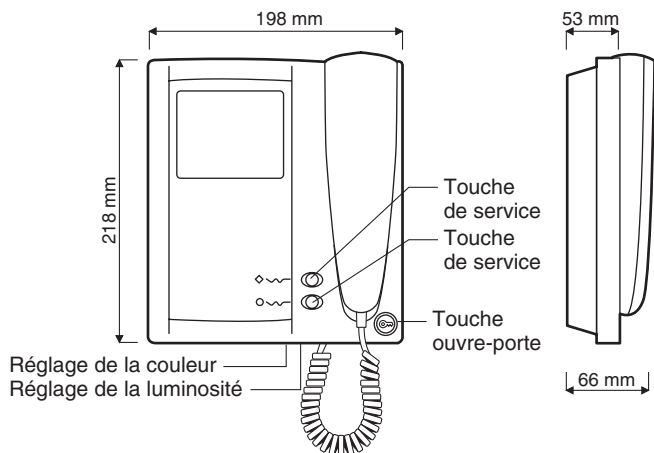
Réf. 1701/70

Réf. 1701/30

CARACTERISTIQUES

Le vidéophone Onda Réf. 1701/30 dispose d'un système d'appel électronique et peut être exclusivement utilisé dans les installations à 5 fils sans câble coaxial; il est réalisé en ABS blanc. Ce dispositif est doté des commandes suivantes:

- Ouvre-porte avec touche dédiée et pictogramme en relief.
- Deux touches de service (et) utilisables, par exemple, pour l'allumage de l'éclairage d'escalier, l'ouverture d'une serrure supplémentaire ou l'insertion automatique.
- Deux potentiomètres à curseur pour régler la luminosité et le contraste de l'écran.

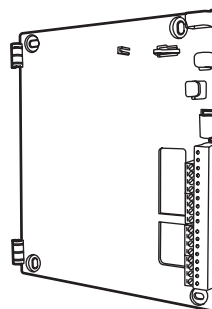


Remarque: L'étrier pour la fixation du vidéophone Onda doit être acheté séparément.

CARACTERISTIQUES TECHNIQUES

Tension d'alimentation:	16 ± 18,5Vdc
Absorption en cours de fonctionnement:	max. 0.45Adc
Au repos (version 5-fils):	max. 5mA
Au repos (version coax):	max. 0mA
Puissance absorbée en cours de fonctionnement:	max. 8W
Vers. CCIR Fréquence verticale:	50 Hz ± 2Hz
Fréquence horizontale:	15625 ± 300Hz
Signal vidéo:	1 Vpp 75Ω nominaux
	1 Vpp. -6 dB minimum
	4" flat 13 mm neck
	P45
Kinescope:	81 x 59mm
Phosphore:	verticale 5% max.
Dimensions écran:	horizontale 5% max.
Distorsion géométrique:	barillet 10% max.
	170cd/m ² max. setting
	exempt
Brillance:	4 sec. max.
Rayons X:	microphone à électret
Délai d'allumage:	haut-parleur 45Ω
Capsule émettrice:	24 Veff. max.
Capsule réceptrice:	1.2 A eff.
Tension touches:	-5°/+50° C
Courant touches:	90% RH
Température de fonctionnement:	
Humidité maximum:	

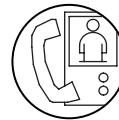
ETRIER UNIVERSEL Réf. 1701/60



L'étrier universel Réf. 1701/60 est commun pour les deux versions d'écrans et est équipé de connecteurs compatibles pour les systèmes 5fils et coaxial.

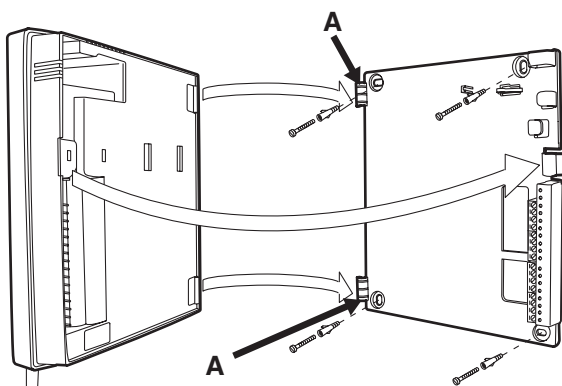
Les connecteurs ont deux noms en fonction du système.

Coax	5 fils	
RD	RD	Alimentation écran secondaire en parallèle
R3	G	Insertion automatique silencieuse positive (vidéo seulement)
R2	R2	Positif d'alimentation vidéophone
R1/10	R1	Négatif d'alimentation vidéophone
V5	B	Masse signal vidéo (5-fils positif)
V4		Signal vidéo composite pour raccordement entrées-sorties deuxième écran (si non présent, raccorder une résistance de 75Ω entre V4 et V5)
V3	A	
CA	CA	Signal d'appel
2	2	--
1	R5	--
6		Masse d'alimentation
6		Masse d'alimentation
X1	X1	} Bornes touche de service
X2	X2	
Y1	Y1	} Bornes touche de service
Y2	Y2	



INSTALLATION

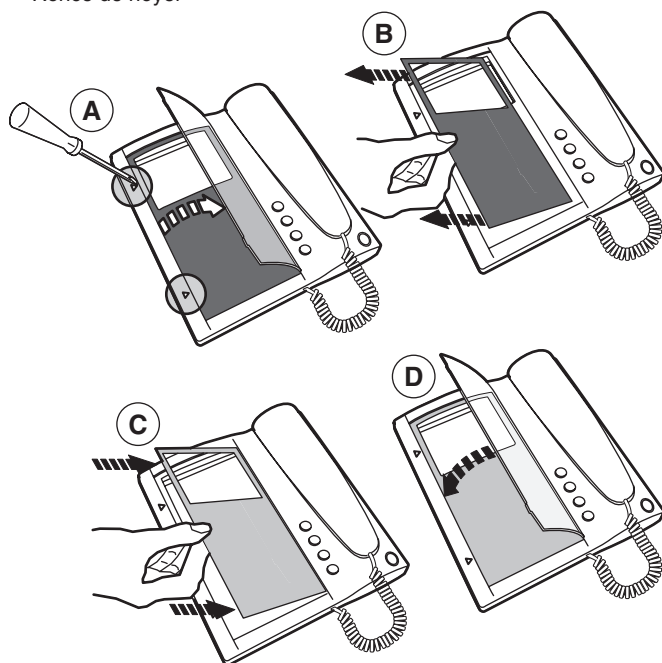
- Faire en sorte à ce que la canalisation se termine à hauteur de l'orifice d'entrée des câbles.
- A l'aide des vis et des chevilles, fixer l'étrier au mur, à la hauteur indiquée par rapport au sol.
- Brancher les conducteurs aux bornes spécialement prévues à cet effet.
- Accrocher le vidéophone aux charnières (A) de l'étrier, puis refermer le dispositif.



REEMPLACEMENT DES CACHES

La personnalisation du vidéophone peut être réalisée en utilisant les caches de série (bleus, blancs ou gris) ou ceux du kit en option Réf. 1701/50, constitué de 5 caches dans les couleurs suivantes:

- Anthracite
- Jaune
- Vert
- Bronze
- Ronce de noyer



Pour remplacer le cache, procéder comme suit:
Il est possible de personnaliser le vidéophone avec d'autres supports, tels que, par exemple, des photos ou du papier peint.
Dans ce cas, il est conseillé d'utiliser le cache livré de série en guise de gabarit, pour obtenir le profil exact d'installation.

ACCESSOIRES POUR VIDEOPHONES ONDA

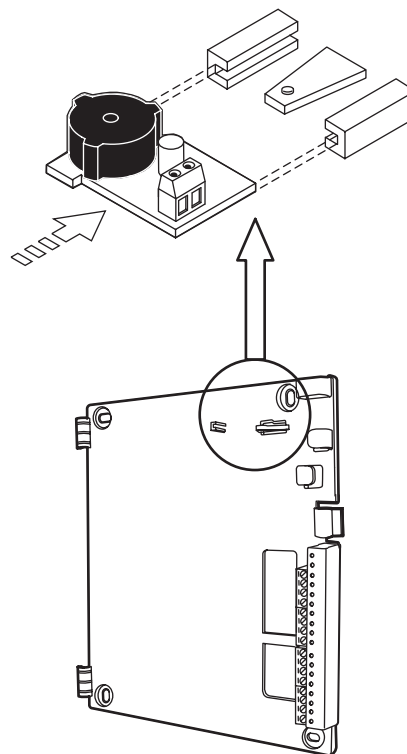
BUZZER SUPPLÉMENTAIRE Réf. 1701/52

Le ronfleur supplémentaire peut être utilisé en guise d'appel à l'étage dans les vidéophones Onda.

Cette fonction peut être obtenue en alimentant le dispositif avec une tension de 12V alternative ou continue.

Remarque: l'alimentation à tension continue est conseillée; en effet, l'alimentation à tension alternative peut provoquer un bourdonnement sur le canal de conversation, notamment dans les installations caractérisées par de longues distances.

Pour l'installation sur l'étrier du vidéophone, procéder comme illustré dans la figure suivante:



ATTENTION: En cas d'installation du ronfleur dans des installations dotées de dispositifs à relais Réf. 788/1 et 788/4, il N'EST PAS nécessaire d'ajouter de résistance en parallèle. Cette résistance est déjà incorporée dans le circuit du ronfleur lui-même.

FICHES DES ACCESSOIRES

En plus des accessoires décrits dans cette section, le vidéophone ONDA peut être équipé des dispositifs suivants, décrits dans la section "Accessoires des postes internes".

- Sonnerie supplémentaire pour appel électronique **Réf. 9854/41**
- Sonnerie supplémentaires à trois tonalités **Réf. 9854/42**

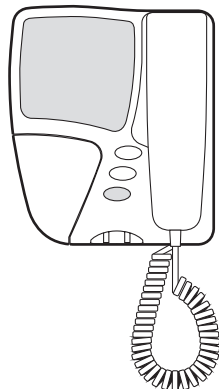


MONITEUR SENTRY+

urmet
DOMUS

CARACTERISTIQUES ETRIERS SENTRY+

MONITEUR SENTRY+



Le vidéophone Sentry+ est un poste interne caractérisé par une extrême polyvalence d'installation et un excellent rapport qualité/prix, grâce à l'adoption d'un kinescope du type traditionnel de 4,5".

Les suivantes versions sont disponibles:

Version CCIR 50Hz

- Type de base (vision directe) avec 1 touche ouvre-porte et 2 touches de service. Sans étrier

Réf. 1704/1A

- Type de base (vision reflex) avec 1 touche ouvre-porte et 2 touches de service. Sans étrier

Réf. 1704/10A

Version EIA 60Hz

- Type de base (vision directe) avec 1 touche ouvre-porte et 2 touches de service. Sans étrier

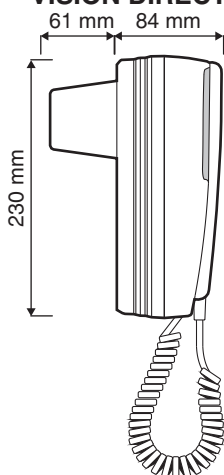
Réf. 1704/8A

- Type de base (vision reflex) avec 1 touche ouvre-porte et 2 touches de service. Sans étrier

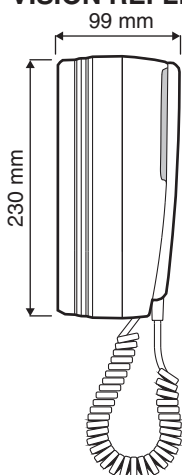
Réf. 1704/18A

La première version, avec vision directe de l'image, limite le profil du vidéophone à 84 mm, grâce à l'utilisation d'un boîtier à encastrer dédié; la version reflex (avec miroir), l'installation se fait en apparent, en fixant simplement l'étrier au mur à l'aide de vis et chevilles.

VERSION A VISION DIRECTE



VERSION A VISION REFLEX



Il est doté d'un haut-parleur supplémentaire, qui permet d'augmenter considérablement le volume de l'appel.

Les connexions des conducteurs de l'installation sont rapides, car effectuées sur des bornes placés sur l'étrier, auquel le vidéophone est ensuite accroché.

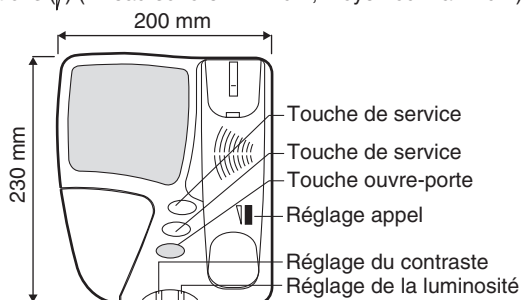
Pour l'adaptation sur les écrans Explorer, Sentinel, Vidofono ou Vedette, une version reflex dédiée a été réalisée, livrée avec son étrier de fixation: Réf. 1704/20A.

CARACTERISTIQUES

Le vidéophone SENTRY+ appartient au SYSTEME AVEC APPEL ELECTRONIQUE (à savoir avec tonalité d'appel modulée) et peut donc être utilisé dans des installations en association avec des écrans Mod. Atlantico et des interphones Mod. Scaitel ou Mod. Atlantico.

Les commandes et réglages suivants sont présents sur le dispositif:

- une touche ouvre-porte (☞);
- deux touches de service (◇ et ○) utilisables, par exemple, pour l'allumage de l'éclairage d'escalier, l'ouverture d'une serrure supplémentaire ou l'insertion automatique;
- deux potentiomètres pour le réglage de la luminosité (☼) et du contraste (⦿) de l'image;
- un commutateur pour le réglage de la tonalité d'appel à trois positions (⏏) (niveau sonore minimum, moyen ou maximum).



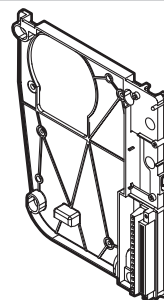
L'étrier de fixation du vidéophone SENTRY+ doit être acheté séparément, en fonction du type d'installation à réaliser. Il est également possible d'installer sur l'étrier un ronfleur auxiliaire ou un gong à trois tonalités, pour diversifier les tonalités d'appel en provenance de Plaques de rue différents.

L'écran SENTRY+ en version à vision directe peut être installé sur table, en utilisant le kit de transformation prévu à cet effet.

CARACTERISTIQUES TECHNIQUES

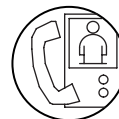
Tension d'alimentation:	16 ÷ 18,5Vcc
Absorption:	
	En cours de fonctionnement max. 0,65A
	Au repos 0A
Puissance absorbée:	En cours de fonctionnement max. 12W
Vers. CCIR	Fréquence verticale: 50 Hz ± 2Hz
	Fréquence horizontale: 15625 ± 400Hz
Vers. EIA	Fréquence verticale: 60 Hz ± 2Hz
	Fréquence horizontale: 15734 ± 300Hz
Signal vidéo:	1 Vpp 75Ω nominaux
	1 Vpp. -6 db minimum
Kinescope:	4,5" 90° Col 20 mm
Délai d'allumage:	7" max.
Rayons X:	exempt
Température de fonctionnement:	-5° ÷ + 50° C
Humidité maximum:	90° UR

ETRIERS SENTRY+



Le vidéophone SENTRY+ est livré sans l'étrier de fixation, qui doit être acheté séparément en fonction de l'installation à réaliser:

- Etrier pour installations avec câble coaxial **Réf. 1704/90**
- Etrier pour installations avec secret de conversation **Réf. 1704/95**
- Etrier pour installations à 5 fils, sans câble coaxial **Réf. 1704/955**



BORNE ETRIER POUR INSTALLATIONS 5 FILS

Ce type de borne est présent sur l'étrier Réf. 1704/955:

2	Phonie pour éventuel interphone en parallèle
1	Masse pour éventuel interphone en parallèle
R3	Insertion automatique silencieuse écran
B	Positif signal vidéo différentiel
A	Négatif signal vidéo différentiel
R5	--
CA	Signal d'appel
R2	Positif d'alimentation vidéophone
R1	Négatif d'alimentation vidéophone
Y1	} Bornes touche de service ◊
Y2	
X1	} Bornes touche de service ○
X2	
RT	Positif d'alimentation écran secondaire
R4	--

BORNE ETRIER POUR INSTALLATIONS AVEC CABLE COAXIAL

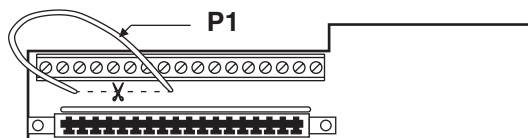
Ce type de borne est présent sur les étriers suivants:

- Réf. 1704/90
- Réf. 1704/95

1	Segnale haut-parleur
CA	Signal d'appel sur haut-parleur interphone
2	Signal microphone interphone
6	} Masse d'alimentation
10	
9	Commande touche ouvre-porte
X1	} Bornes touche de service ○
X2	
Y1	} Bornes touche de service ◊
Y2	
R3	Allumage silencieux de l'écran
R1	Négatif d'alimentation vidéo
R2	Positif d'alimentation vidéo
RT	Positif d'alimentation écran secondaire
V4	Signal vidéo composite pour raccordement entré-sortir deuxième écran (si non présent, raccorder une résistance de 75Ω entre V4 et V5)
V5	Masse signal vidéo
V3	Signal vidéo composite

Remarque: le dispositif de secret avec l'étrier Réf. 1704/95, offre deux possibilités d'ouverture de la serrure électrique:

- ouverture normale chaque fois qu'on appuie à fond sur la touche ouvre-porte (solution A);
- ouverture habilitée: couper et interrompre le cavalier P1 installé sur le circuit imprimé de l'étrier; la serrure électrique ne pourra alors être actionnée que par le vidéophone appelé (solution B).



ADAPTATION INSTALLATIONS TRADITIONNELLES AVEC MONITEUR SENTRY+ Sch. 1704/20A

Dans une installation de vidéophones avec câble coaxial et système d'appel traditionnel (12 Vca), il est possible de remplacer les vidéophones EXPLORER, VEDETTE et SENTINEL par un écran SENTRY+ Réf. 1704/20A.

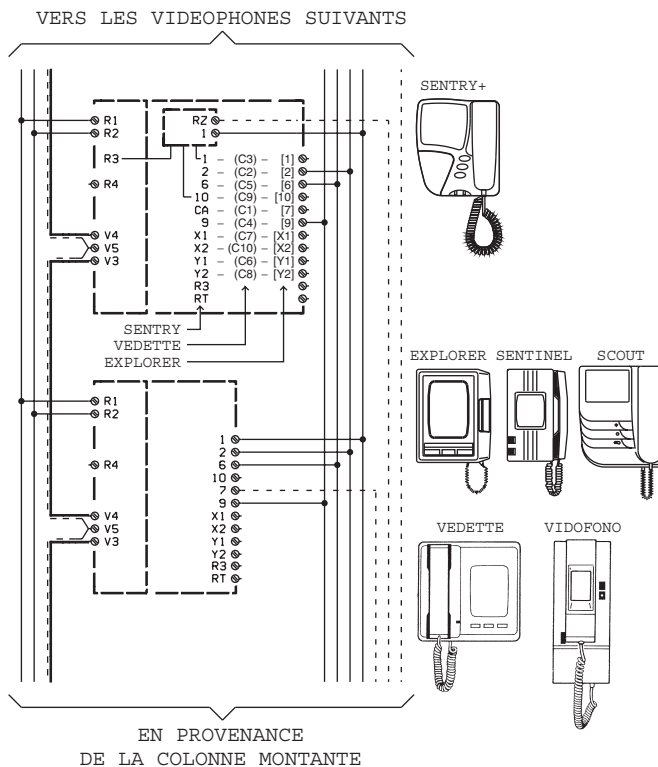
SENTRY+ Réf. 1704/20A est un vidéophone qui utilise en guise d'écran un microscope de 4,5", dont le côté le plus long est disposé à l'horizontale.

Sur l'étrier de SENTRY+ Réf. 1704/20A, les bornes portent la même numérotation que celle de la borne des modèles EXPLORER, VEDETTE, SENTINEL, VIDOFONO; par conséquent, le remplacement s'effectue en branchant les conducteurs exactement de la même manière.

Cet écran ne peut être utilisé dans les installations avec centrale ou inter communicantes, car l'étrier n'est pas compatible avec toutes les versions.

SENTRY+ Réf. 1704/20A est doté d'étrier et est disponible en blanc. La vision de l'image est du type reflex; sa luminosité et son contraste peuvent être modulés en agissant sur des commandes spécialement prévues à cet effet. Le signal d'appel doit être envoyé vers le ronfleur présent sur l'étrier, plutôt que sur la borne CA.

Le vidéophone SENTRY+ Réf. 1704/20A permet de visualiser l'image en provenance d'une caméra conçue pour encadrer un champ avec le côté le plus long disposé verticalement. Cette caractéristique détermine une réduction de 25 ÷ 30% du champ encadré par rapport aux écrans EXPLORER, VEDETTE, SENTINEL et VIDOFONO.



EN PROVENANCE DE LA COLONNE MONTANTE

MONITEUR SENTRY+

MONITEURS

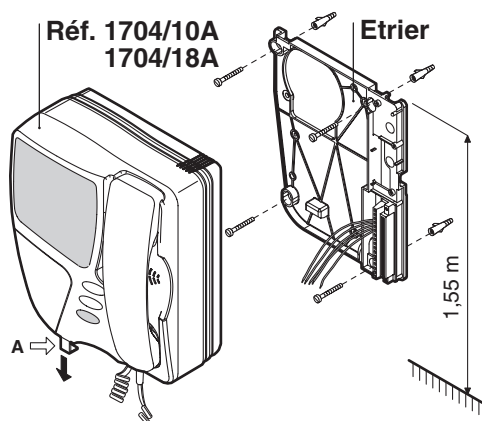
**INSTALLATION****INSTALLATION MURALE EN APPARENT POUR VERSION A VISION REFLEX**

Faire en sorte que la canalisation se termine à hauteur de l'orifice d'entrée sur l'étrier; procéder comme suit:

- 1) A l'aide de 4 vis, fixer l'étrier au mur, à la hauteur indiquée par rapport au sol.
- 2) Brancher les conducteurs aux bornes spécialement prévues à cet effet.
- 3) Extraire le crochet d'arrêt **A**, en introduisant la pointe d'un tournevis dans la cannelure et en tirant le crochet vers le bas.
- 4) Vérifier que le commutateur, situé à l'arrière du vidéophone, est en position **A**.



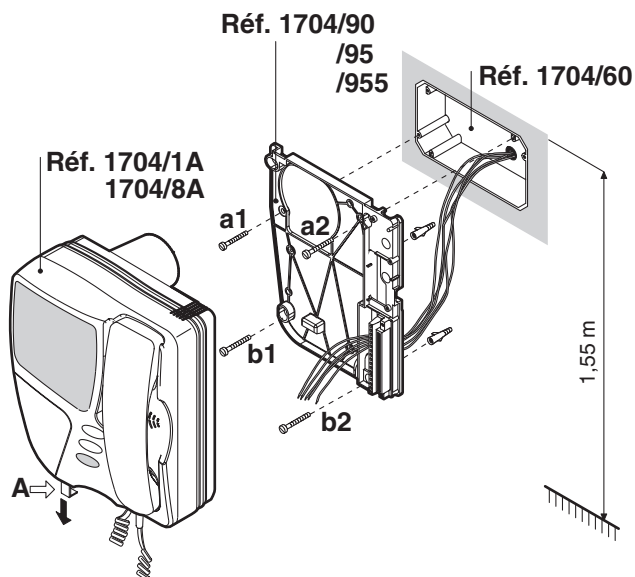
- 5) Accrocher l'écran à l'étrier.
- 6) Bloquer l'écran, en poussant le crochet d'arrêt **A** vers le haut.

**INSTALLATION SEMI ENCASTREE POUR VERSION A VISION DIRECTE**

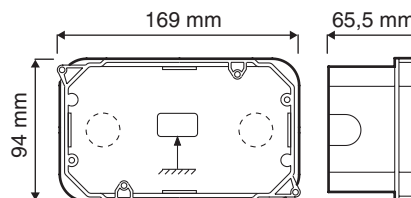
- 1) Emmurer le boîtier à encastrer, son côté le plus long horizontal, à la hauteur conseillée par rapport au sol.
- 2) Fixer l'étrier au boîtier à encastrer, à l'aide des deux vis **a1** et **a2**.
- 3) Fixer l'étrier au mur à l'aide des deux vis et des chevilles **b1** et **b2**.
- 4) Brancher les conducteurs aux bornes spécialement prévues à cet effet. En cas d'installations avec module supplémentaire, brancher les conducteurs aux bornes de ce dernier.
- 5) Vérifier que le commutateur, situé à l'arrière du vidéophone, est en position **A**.



- 6) Extraire le crochet d'arrêt **A**.
- 7) Mettre en place l'écran sur l'étrier.
- 8) Bloquer l'écran, en poussant le crochet **A** vers le haut.



Les dimensions du boîtier à encastrer Réf. 1704/60 en mm sont indiquées dans la figure:

**VERSION DE TABLE**

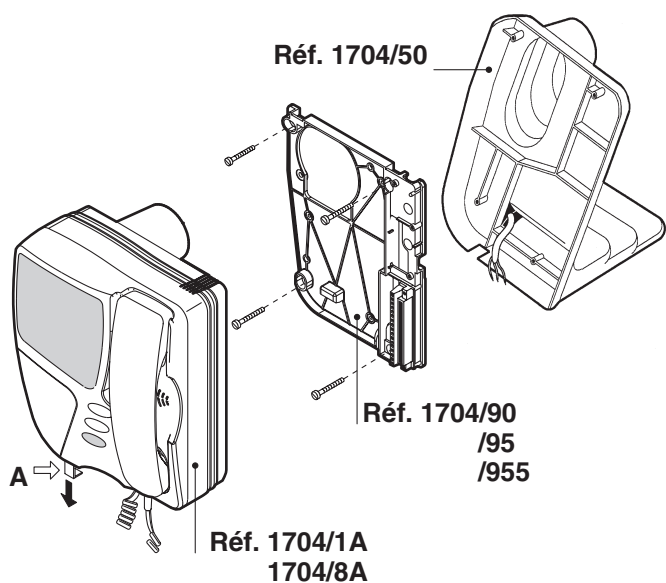
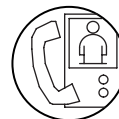
Pour l'installation en version de table de l'écran à vision directe Réf. 1704/1A, il est nécessaire d'acheter le kit de transformation de table Réf. 1704/50, comprenant le support en plastique, le cordon et la boîte de connexion.

Pour le montage, procéder comme suit:

- 1) A l'aide de quatre vis, fixer l'étrier au support de table, en le positionnant comme illustré dans la figure.
- 2) Brancher les conducteurs en provenance de la boîte de connexion aux bornes spécialement prévues à cet effet.
- 3) Extraire le crochet d'arrêt **A**, en introduisant la pointe d'un tournevis dans la cannelure et en tirant le crochet vers le bas.
- 4) Vérifier que le commutateur, situé à l'arrière du vidéophone, est en position **A**.



- 5) Accrocher l'écran à l'étrier.
- 6) Bloquer l'écran, en poussant le crochet d'arrêt **A** vers le haut.
- 7) Brancher les conducteurs de l'installation aux bornes correspondantes de la boîte de connexion.



Remarque: pour utiliser le kit de table Réf. 1704/50 dans les installations à 5 fils, il est nécessaire de prendre en compte la correspondance suivante entre les bornes.

Boîte de connexion kit de table Réf. 1704/50	Etrier Réf. 1704/955
R1	R1
R2	R2
V3	A
V5	B
7/CA	CA
R3	R3
X1	X1
X2	X2
Y1	Y1
Y2	Y2
2	2

Attention! Il n'est pas possible de raccorder en parallèle deux vidéophones SENTRY+ avec kit de table.

ACCESSOIRES POUR VIDEOPHONES SENTRY+

FICHES DES ACCESSOIRES

En plus des accessoires décrits dans cette section, les vidéophones SENTRY+ peuvent être équipés des dispositifs suivants, décrits dans la section "Accessoires des postes internes".

- Kit gong à trois tonalités **Réf. 1132/54**
- Sonnerie supplémentaire pour poste externe **Réf. 9854/40**
- Sonnerie supplémentaire pour appel électronique **Réf. 9854/41**
- Sonnerie supplémentaire à trois tonalités **Réf. 9854/42**
- Ronfleur électronique d'interphone 12Vca **Réf. 9854/52**
- Dispositif supplémentaire pour appel à l'étage **Réf. 9854/53**

MONITEUR SENTRY+

MONITEURS



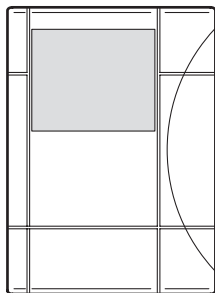
MONITEUR SCAITEL

CARACTERISTIQUES - ETRIER POUR MODULE VIDEO
MONITEUR (MODULO VIDEO+CITOFONO)

urmet
DOMUS

MONITEUR SCAITEL

MONITEUR SCAITEL



Le module vidéo Mod. 1732 est un écran pouvant être juxtaposé à d'autres dispositifs du système SCAITEL, dont il reprend l'esthétique. Associé à d'autres éléments de la ligne Scaitel (par exemple, interphone ou module mémoire image), il permet d'obtenir un vidéophone de base (module vidéo avec interphone) ou complexe (module vidéo avec interphone et mémoire image).

Les suivantes versions sont disponibles:

Versión CCIR 50Hz

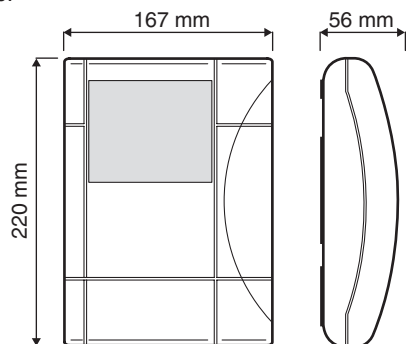
Versión EIA 60Hz

Réf. 1732/1

Réf. 1732/18

CARACTERISTIQUES

Réalisé en plastique (ABS) satiné blanc, ce dispositif comporte deux potentiomètres pour le réglage de la luminosité (☼) et du contraste (●) de l'image.



Réglage du contraste Réglage de la luminosité

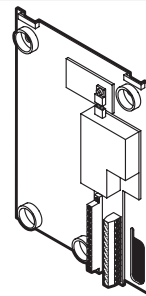
Le module vidéo peut être juxtaposé à d'autres modules de la ligne Scaitel à l'aide d'équerres livrées de série; la fixation murale s'effectue au moyen d'un étrier doté d'un connecteur et d'une borne.

L'écran avec des modules supplémentaires, peut être installé en version de table, en utilisant les kits de transformation spécifiques.

CARACTERISTIQUES TECHNIQUES

Alimentation:	16-18.5Vcc
Consommation:	0.35 A max. en cours de fonctionnement 0 mA au repos
Puissance:	6,5 W max. lavoro
Vers. CCIR	Fréquence verticale: 50Hz ± 2Hz Fréquence horizontale: 15625 ± 300Hz
Vers. EIA	Fréquence verticale: 60Hz ± 2Hz Fréquence horizontale: 15734 ± 300Hz
Résolution:	400 lignes au centre de l'écran
Entrée vidéo:	1 Vpp-75 Ohm nominale 1 Vpp -6dB min.
Kinescope:	4" type plat
Phosphore:	P45
Dimensions écran:	81 x 59 mm
Distorsion géométrique:	vert. 8% max. horiz. 12% max.
Brillance:	170 cd/m ² avec réglage max.
Température de fonctionnement:	- 5 + 45°C
Température de stockage:	-20 + 60°C
Humidité:	90 % UR max.

ETRIER POUR MODULE VIDEO



Pour installer le module modulo vidéo, il est nécessaire d'acheter l'étrier.

Il existe deux types d'étriers, en fonction de l'installation dans lesquels ils doivent être intégrés:

- Etrier pour installations avec câble coaxial
- Etrier pour installations 5 fils

Réf. 1732/91

Réf. 1732/955

BORNE ETRIER POUR INSTALLATIONS 5 FILS Réf. 1732/955

1	Masse pour interphone
2	Phonie pour interphone
CA	Signal d'appel
R5	--
B	Positif signal vidéo différentiel
A	Négatif signal vidéo différentiel
R1	Négatif d'alimentation vidéophone
R2	Positif d'alimentation vidéophone
RD	Positif d'alimentation écran secondaire
R3	Insertion automatique silencieuse écran

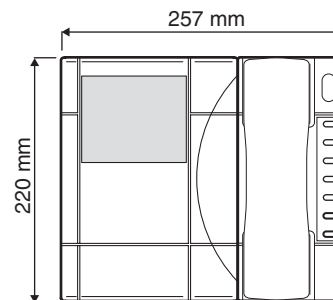
BORNE ETRIER POUR INSTALLATIONS AVEC CABLE COAXIAL Réf. 1732/91

CA	Signal d'appel
R3	Allumage silencieux de l'écran
R1	Négatif d'alimentation vidéo
R2	Positif d'alimentation vidéo
V4	Signal vidéo composite pour raccordement entré-sortir deuxième écran (si non présent, raccorder une résistance de 75 W entre V4 et V5)
V5	Masse signal vidéo
V3	Signal vidéo composite
RD	Positif d'alimentation écran secondaire

VIDEOPHONE (MODULE VIDEO+INTERPHONE)

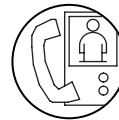
Pour réaliser le vidéophone, il est nécessaire s'assembler le module vidéo avec l'interphone Réf. 1132/1 dans les installations avec câble coaxial, ou Réf. 1132/35 dans les installations à 5 fils.

Le module vidéo doit toujours être positionné à gauche.



Remarque: pour plus d'informations concernant le Poste Scaitel, se reporter à la section "POSTES AUDIO".

MONITEURS



INSTALLATION

Comme cela a déjà été illustré, le module vidéo peut être installé seul ou accouplé à l'interphone Mod. 1132 ou au parlophone à combiné Mod. 1332.

En cas de parlophone à combiné, l'interface téléphonique ou les centrales PABX 1/5 ou 2/8 peuvent être accouplées à leur tour au parlophone à combiné lui-même ou être installées séparément.

Quelle que soit la configuration, le module vidéo doit toujours être positionné à gauche et le parlophone à combiné toujours à droite (à leur tour, l'éventuelle interface téléphonique ou les centrales téléphoniques PABX doivent toujours être positionnées juste à gauche du parlophone à combiné).

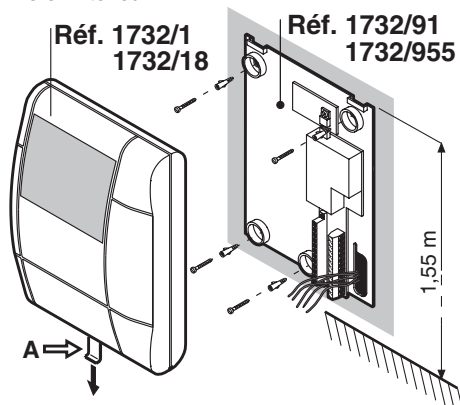
Pour plus d'informations, se reporter au Manuel Technique des Systèmes Intégrés.

VERSIONS MURALES EN APPARENT

MODULE VIDEO

En cas de fixation du module vidéo seulement, procéder comme suit:

- Faire en sorte à ce que la canalisation se termine à hauteur de l'orifice d'entrée;
- A l'aide des vis et des chevilles, fixer l'étrier au mur, à la hauteur indiquée par rapport au sol;
- Brancher les conducteurs aux bornes spécialement prévues à cet effet;
- Extraire le verrou d'arrêt **A**;
- Accrocher l'écran à l'étrier et bloquer l'appareil, en poussant le verrou **A** vers l'intérieur.



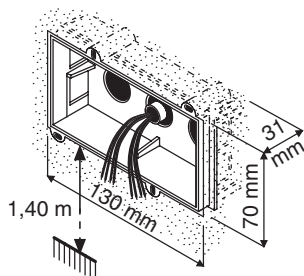
VIDEOPHONE (MODULE VIDEO+INTERPHONE)

Deux types d'installations sont possibles: avec ou sans boîtiers à encastrer; dans les deux cas, pour assembler les dispositifs, il faudra acheter le kit de plaquettes Réf. 1032/59.

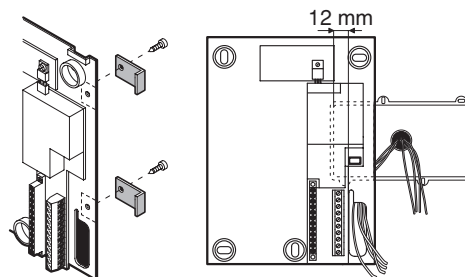
INSTALLATION AVEC BOITIER EN ENCASTRER

Il est nécessaire d'utiliser un boîtier à encastrer large Réf. 1032/51. Procéder comme suit:

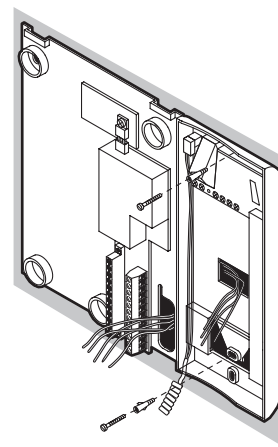
- Emmurer le boîtier à encastrer au ras du mur, à 1,40m du sol, en tenant compte du fait que, une fois fixé, l'écran sera centré à gauche d'environ 10cm par rapport au boîtier à encastrer;
- Faire sortir tous les conducteurs par le boîtier à encastrer, en veillant à canaliser ensuite les fils de branchement de l'écran et de l'interphone à travers les logements d'entrée des câbles correspondants de l'étrier et de la base de l'interphone. Les dimensions du boîtier à encastrer sont indicatif.



- Avant de fixer l'étrier (de l'écran) au mur, mettre en place les deux équerres en L pour la juxtaposition de la base de l'interphone. L'étrier doit être fixé de manière à ce que la partie supérieure du logement d'entrée des câbles se trouve au ras de la paroi intérieure du boîtier et que la partie gauche se trouve à 12mm de celui-ci.



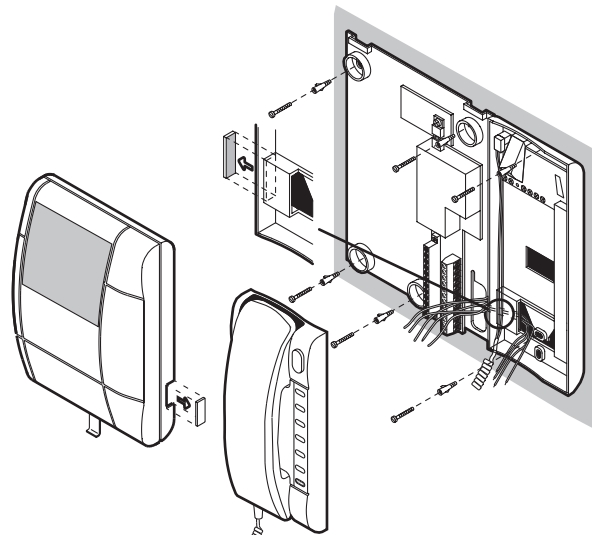
- Après avoir fixé l'étrier à l'aide des vis et des chevilles, positionner la base de l'interphone sur les deux ailettes, puis la fixer à la paroi.
- Brancher les conducteurs aux bornes prévues à cet effet, puis accrocher le module vidéo et le capuchon de l'interphone.



INSTALLATION SANS BOITIER EN ENCASTRER

Avant de fixer l'étrier (de l'écran) au mur, mettre en place les deux équerres en L pour la juxtaposition de la base de l'interphone.

- Après avoir fixé l'étrier à l'aide des vis et des chevilles, positionner la base de l'interphone sur les deux ailettes, puis la fixer à la paroi.
- Préparer la sortie des conducteurs au niveau de l'orifice d'entrée prévu.
- Pour les interconnexions entre le module vidéo et l'interphone, se reporter à la figure, en défonçant préalablement les zones des parois des capuchons.
- Brancher les conducteurs aux bornes prévues à cet effet, puis accrocher le module vidéo et le capuchon de l'interphone.





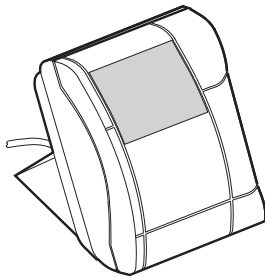
MONITEUR SCAITEL Réf. 1732/1

ACCESSOIRES POUR MONITEUR SCAITEL



VERSIONS DE TABLE

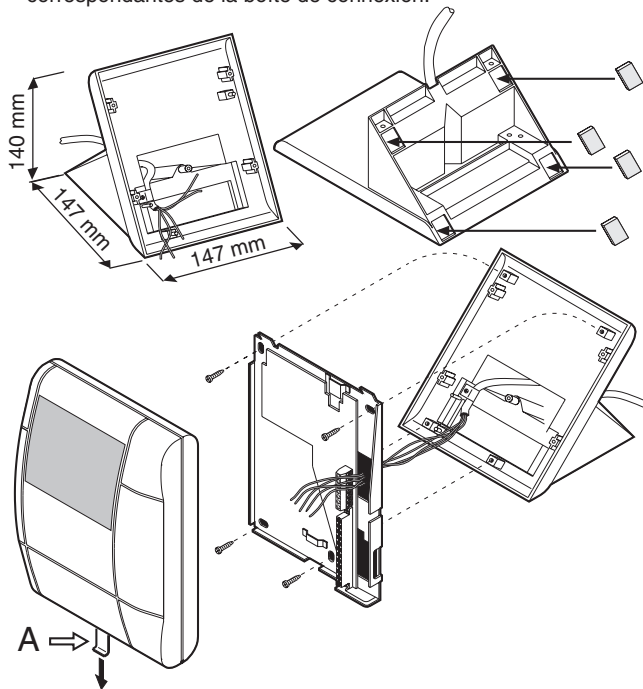
MONITEUR



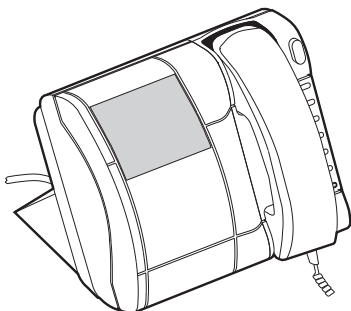
Pour l'utilisation de table, il est nécessaire d'acheter le kit de transformation de table Réf. 1732/56.

Les opérations à exécuter sont les suivantes:

- Appliquer les 4 ronds en caoutchouc adhésifs (livrés de série) dans leur logements sous la support de table.
- Fixer l'étrier à l'aide des vis prévues à cet effet.
- Brancher les conducteurs de la boîte de connexion aux bornes de l'étrier spécialement prévues à cet effet.
- Extraire le verrou d'arrêt **A** sur l'écran.
- Accrocher l'écran à l'étrier et bloquer l'appareil, en poussant le verrou **A** vers l'intérieur.
- Brancher les conducteurs de l'installation aux bornes correspondantes de la boîte de connexion.



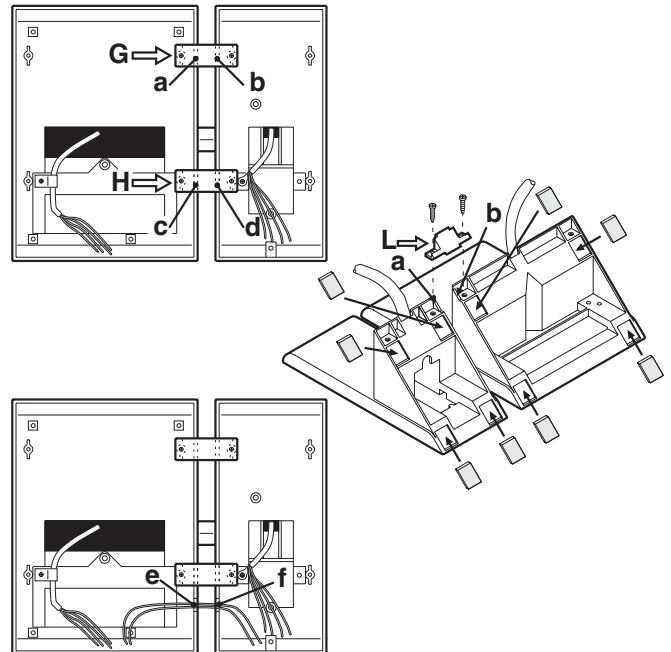
VIDEOPHONE (MONITEUR+ INTERPHONE)



Pour l'utilisation de table, il est nécessaire d'acheter les kits de transformation de table Réf. 1732/56 (pour module vidéo) et Réf. 1132/50 (pour l'interphone).

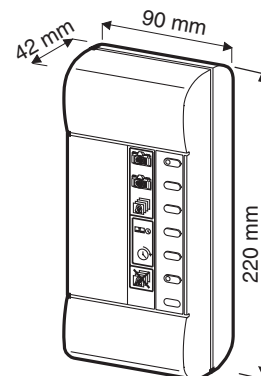
Les opérations à exécuter sont les suivantes:

- 1 Appliquer les ronds en caoutchouc adhésifs (livrés de série) dans les logements des supports de table.
 - Joindre les deux supports de table, en positionnant celui de l'écran à gauche.
- L'assemblage s'effectue en vissant à l'avant les deux plaquettes plates **G, H (Réf. 1032/55)** et, à l'arrière, en positionnant et en vissant l'entretoise en **L**, livrée de série.
- Pour positionner les plaquettes, il est nécessaire de défoncer préalablement les zones **a, b, c, d** des parois correspondantes; pour l'entretoise **L**, défoncer les plaquettes **a, b**.
- Fixer l'étrier de l'écran et la base de l'interphone à leurs supports respectifs, à l'aide des vis prévues à cet effet, comme illustré précédemment.
 - Brancher les conducteurs de la boîte de connexion aux bornes spécialement prévues à cet effet.
 - Pour les interconnexions entre le module vidéo et l'interphone, se reporter à la figure, en défonçant préalablement les zones **e, f** des parois des supports de table.
 - Extraire le verrou d'arrêt **A** sur l'écran.
 - Accrocher l'écran à l'étrier et bloquer l'appareil, en poussant le verrou **A** vers le haut.
 - Accrocher l'interphone à sa base.
 - Brancher les conducteurs de l'installation aux bornes correspondantes de la boîte de connexion.

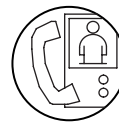


ACCESSOIRES POUR MONITEUR SCAITEL

MODULE MEMOIRE IMAGE Réf. 1750/32



Si associé à un module vidéo, le module mémoire image permet de mémoriser jusqu'à un maximum de 32 images.



PERFORMANCES

Remarque: ce dispositif ne peut être installé que dans les installations avec câble coaxial et module vidéo 50Hz Réf. 1732/1.

La mémorisation des 32 images peut s'effectuer en mode automatique ou manuel, avec superposition de la date et de l'heure. Les images mémorisées peuvent être rappelées ou effacées à tout moment.

Une batterie, logée à l'intérieur du module, permet de maintenir les images mémorisées et de régler la date/heure en cas de pannes d'électricité avec coupure de la tension secteur durant un maximum d'environ 4 heures.

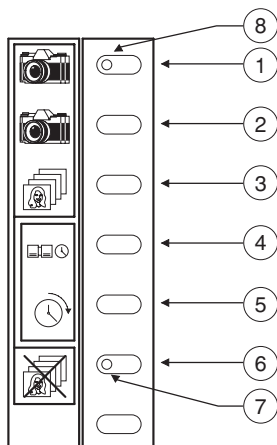
Au terme de chaque opération, l'écran s'éteint automatiquement environ 2 minutes après la dernière commande reçue.

La mémorisation a lieu après un délai programmé d'environ 3 secondes à compter de l'appel et est bloquée durant les 30 secondes suivantes. Si l'appareil a déjà mémorisé 32 images, tout appel supplémentaire sera mémorisé à la place du premier, qui sera ainsi perdu.

A noter que le module vidéo auquel le module est accouplé, doit être alimenté localement par une Alimentation Réf. 789/2.

STRUCTURE

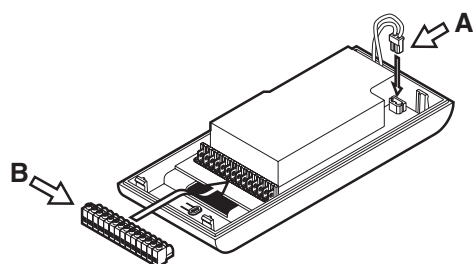
La façade du module comporte 6 touches de commande et 2 diodes de signalisation, programmées pour les fonctions suivantes:



- **Touche (1)** Mémorisation automatique
- **Touche (2)** Mémorisation manuelle
- **Touche (3)** Affichage des images
- **Touche (4)** Sélection date/heure
- **Touche (5)** Réglage date/heure
- **Touche (6)** Effacement mémoire
- **Diode rouge (7) éteinte:** veille
allumée: prêt à mémoriser
clignotante: mémorisation effectuée
- **Diode verte (8) éteinte:** hors tension
allumée: sous tension
clignotante: validation des commandes

Le module intègre un borne **B** extractible, pour la connexion à l'installation.

Le borne doit être engagé comme illustré dans la figure.



CARACTERISTIQUES TECHNIQUES

Le module mémoire image présente des surfaces extérieures satinées, tandis que les touches sont brillantes.

Les connexions sont réalisées à l'aide de bornes vissés, avec serre-fils coulissant.

La section maximum des conducteurs compatible avec les bornes est de 1,5 mm².

Le boîtier est en matière plastique ignifuge.

Alimentation:	21 +/- 2Vcc
Consommation:	300 mA max.
Alimentation d'appoint:	4 heures avec batterie tampon chargée
Mémoires:	32 images complètes
Résolution:	256 x 256 pixels
Température:	-10 ÷ +50 °C
Humidité:	90% UR a 30°C

FONCTIONNEMENT

MEMORISATION AUTOMATIQUE

Pour mettre l'appareil en mode mémorisation automatique des images, il est nécessaire d'appuyer sur la touche (1) *Mémorisation automatique*:

- La diode rouge correspondante s'allume aussitôt.
- Environ 3 secondes après chaque appel, l'image en provenance de la caméra sera mémorisée.
- La diode rouge se mettra à clignoter pour signaler la mémorisation.

Pour désactiver la fonction, appuyer de nouveau sur la touche (1): *Mémorisation automatique*:

La diode rouge (allumée ou clignotante) s'éteindra.

Pour éviter des mémorisations répétitives et de fausses manipulations, toutes les fonctions sont désactivées au cours des 30 secondes qui suivent une mémorisation automatique.

Attention: Lorsque l'appareil est en mode mémorisation automatique, aucune autre commande n'est acceptée.

MEMORISATION MANUELLE

Si, à la suite d'un appel (ou en phase d'insertion automatique, si cette fonction est présente), l'on appuie sur la touche *Mémorisation manuelle* (2), l'image est instantanément mémorisée.

Remarque: • Il est possible de mémoriser jusqu'à un maximum de 32 images.

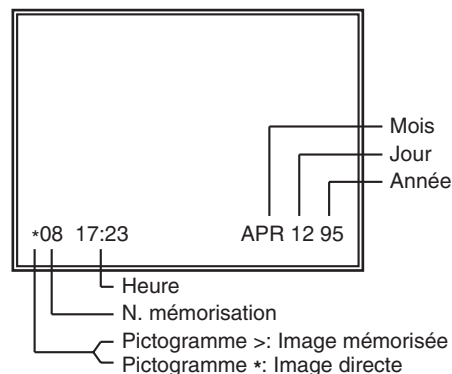
Toute mémorisation supplémentaire remplacera les précédentes à partir de la première par ordre chronologique, laquelle sera donc effacée.

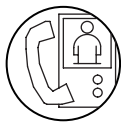
- La diode verte associée à la touche *Effacement mémoires* (6) signale la présence de la tension secteur. En outre, cette diode s'éteint brièvement lors de l'actionnement des touches suivantes: *Mémorisation manuelle* (2), *Affichage des images* (3) et *Sélection date/heure* (4), pour signaler l'envoi de la commande.

AFFICHAGE DES IMAGES

Appuyer sur la touche *Affichage des images* (3) pour visualiser les images selon l'ordre selon lequel elles ont été mémorisées.

Les indications suivantes apparaissent également:





MONITEUR SCAITEL Réf. 1732/1

ACCESSOIRES POUR MONITEUR SCAITEL

urmet
DOMUS

Après avoir affiché toutes les images mémorisées, l'écran deviendra gris, sans image et avec le pictogramme *. Il convient de terminer l'affichage des images dans cette condition.

REGLAGE DE LA DATE/HEURE

Lors de l'installation et en cas de décharge complète de la batterie tampon, il est nécessaire de régler la date et l'heure.

Procéder comme suit:

- Appuyer sur la touche *Sélection date/heure* (4). L'écran s'allume et deux traits apparaissent à la place de l'heure.
- A l'aide de la touche *Réglage date/heure* (5), afficher la valeur correcte; pour passer aux indications suivantes, appuyer de nouveau sur la touche *Sélection date/heure* (4).

L'opération se termine automatiquement lors de la sélection successive à l'indication de l'année.

EFFACEMENT DE LA MEMOIRE

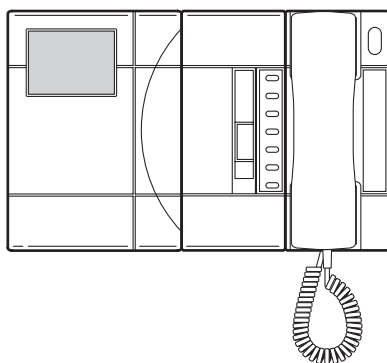
Pour effacer les images mémorisées, maintenir la touche *Effacement mémoires* (6) appuyée durant plus de 3 secondes.

CONFIGURATIONS

La configuration possible est la suivante:

- Module vidéo + Module mémoire + Interphone.

INSTALLATION MONITEUR+ MODULE MEMOIRE IMAGE + INTERPHONE



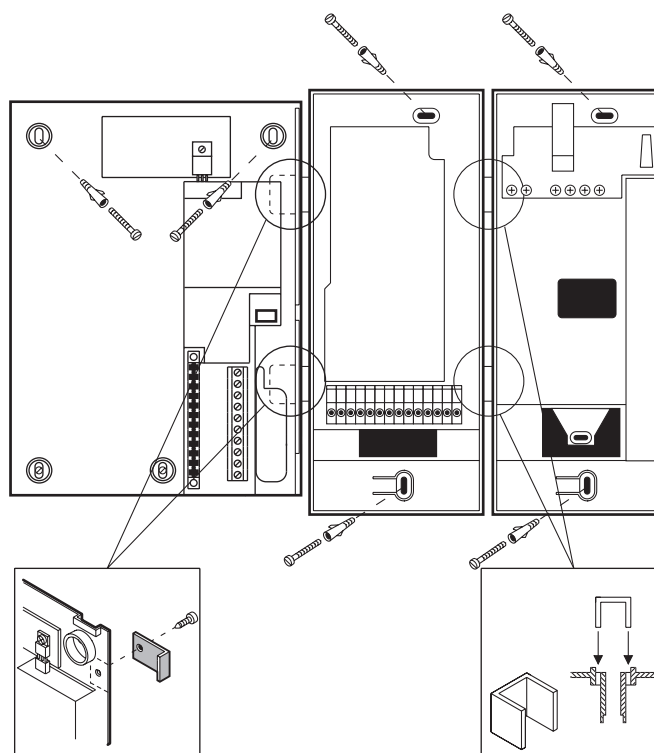
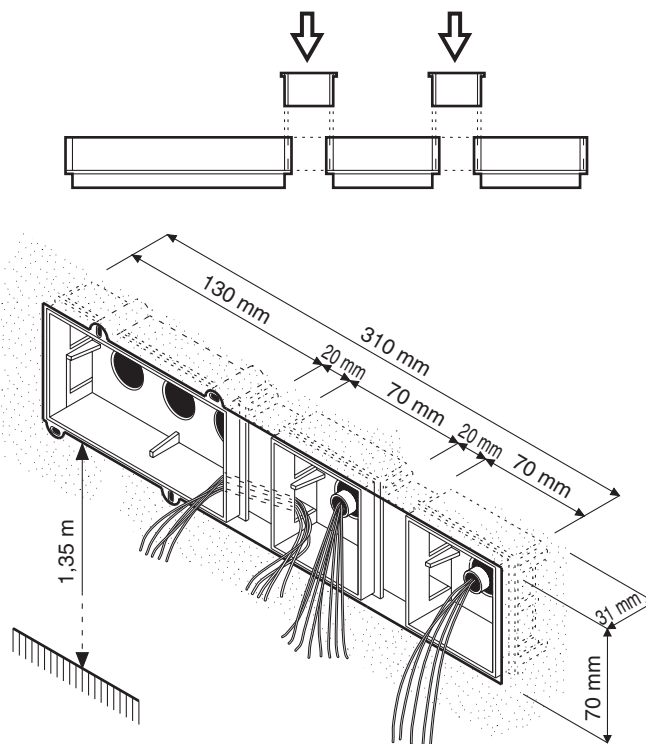
Il est nécessaire d'utiliser un boîtier à encastrer large Réf. 1032/51 (pour l'écran) et deux boîtiers petits Réf. 1032/50 (pour la mémoire image et l'interphone).

- Assembler les boîtiers à encastrer à l'aide des entretoises passe-câble livrées de série.
- Emmurer les boîtiers à encastrer au ras du mur, à 1,35m du sol.
- Faire sortir tous les conducteurs de l'installation vidéo par le boîtier à encastrer central et les conducteurs d'interphone par le boîtier à droite.

Pour la fixation murale, procéder comme suit:

- Avant de fixer l'étrier de l'écran au mur, mettre en place les deux équerres en L pour la juxtaposition de la base du module mémoire.
- Fixer l'étrier de l'écran, en le positionnant et en le vissant sur les deux cabochons inférieurs du boîtier à encastrer large, puis le fixer en haut à l'aide des deux vis et des chevilles.
- Positionner la base de la mémoire sur les deux ailettes et marquer les positions des deux chevilles de fixation murale.
- Avant de fixer le module mémoire, positionner les deux équerres en U pour juxtaposer la base de l'interphone.
- Marquer les positions des chevilles de fixation de la base de l'interphone.
- Brancher les différents conducteurs aux bornes correspondantes, puis accrocher le module vidéo, le capuchon du module mémoire image et le capuchon de l'interphone.

Les dimensions du boîtier à encastrer sont indicatif.





ACCESSOIRES POUR POSTES INTERNES

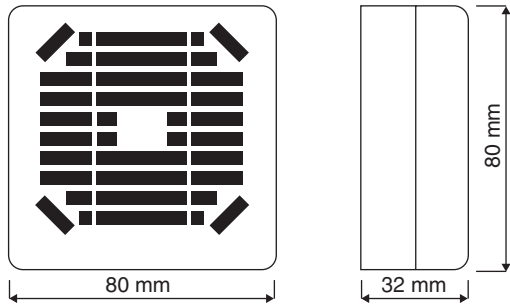
**A télécharger sur le site
www.urmetdomus.com
dans la section Manuels Techniques.**



	Sect.	Pag.
ACCESSOIRES POUR POSTES INTERNES		
SONNERIE ELECTRONIQUE SUPPLEMENTAIRE 12Vca Réf. 9854/40		
CARACTERISTIQUES TECHNIQUES	3c	3
EXEMPLE DE RACCORDEMENT	3c	3
SONNERIE SUPPLEMENTAIRE POUR APPEL ELECTRONIQUE Réf. 9854/41		
EXEMPLE DE RACCORDEMENT	3c	4
SONNERIE SUPPLEMENTAIRE A TROIS TONALITES Réf. 9854/42		
INSTALLATION	3c	5
EXEMPLE DE RACCORDEMENT	3c	5
BUZZER ELECTRONIQUE Réf. 9854/52		
CARACTERISTIQUES TECHNIQUES	3c	6
INSTALLATION	3c	6
Description des bornes	3c	6
DISPOSITIF ADDITIONNEL POUR APPEL PALIER Réf. 9854/53		
INSTALLATION	3c	6
CONFECTION CARILLON 3TONS Réf. 1132/54		
CARACTERISTIQUES TECHNIQUES	3c	7



SONNERIE ELECTRONIQUE SUPPLEMENTAIRE 12Vca Réf. 9854/40



La sonnerie électronique Réf. 9854/40 peut être utilisée en tant que sonnerie supplémentaire: l'appel effectué depuis le poste externe fait retentir la sonnerie du poste interne et active également la sonnerie supplémentaire Réf. 9854/40.

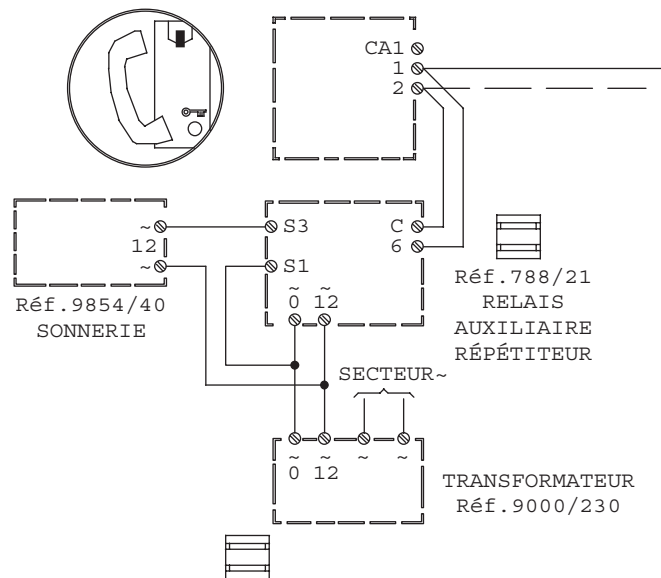
CARACTERISTIQUES TECHNIQUES

Absorption: **135mA avec alimentation 12Vca**
Tension de fonctionnement: **nominale 12Vca avec tolérance 10 18Vca**
Tonalité d'appel: **à 2 tons sur haut-parleur avec fréquence 1200 et 1800Hz**

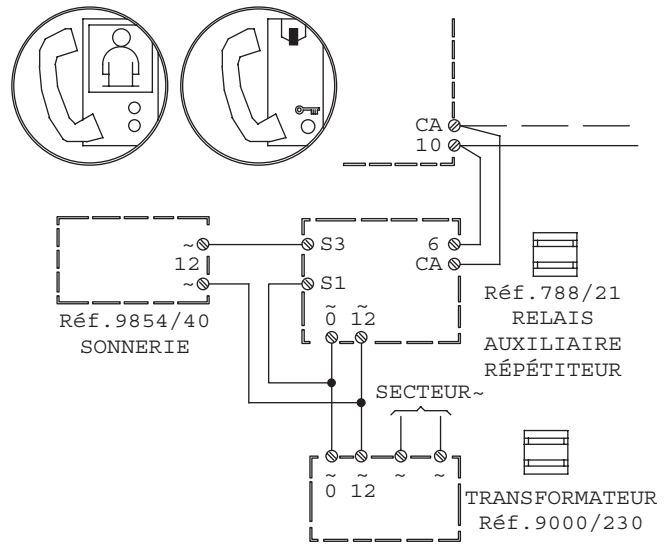
EXEMPLE DE RACCORDEMENT

SC101-1298

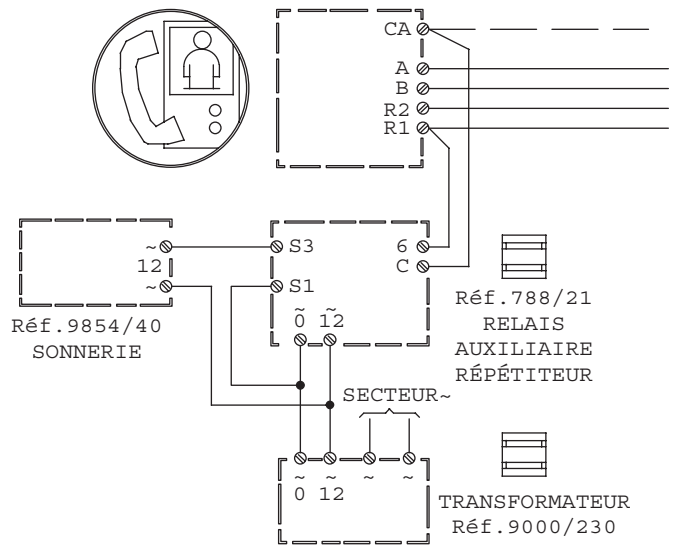
SYSTEME D'INTERPHONES 1+1 FILS



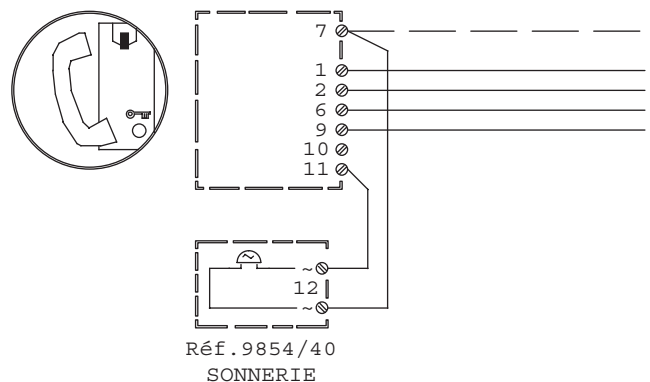
SYSTEME D'INTERPHONES AVEC APPEL ELECTRONIQUE 4+N ET SYSTEME E VIDEOPHONES AVEC CABLE COAXIAL



SYSTEME DE VIDEOPHONES 5 FILS



SYSTEME D'INTERPHONES AVEC APPEL TRADITIONNEL



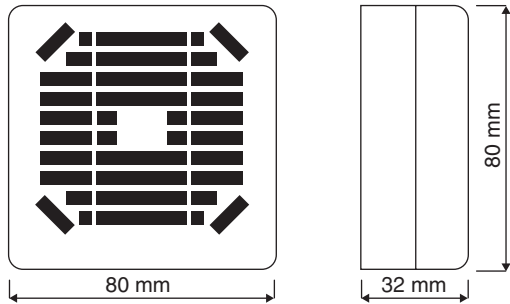


SONNERIE SUPPLEMENTAIRE POUR APPEL ELECTRONIQUE Réf. 9854/41



EXEMPLE DE RACCORDEMENT

SONNERIE SUPPLEMENTAIRE POUR APPEL ELECTRONIQUE Réf. 9854/41

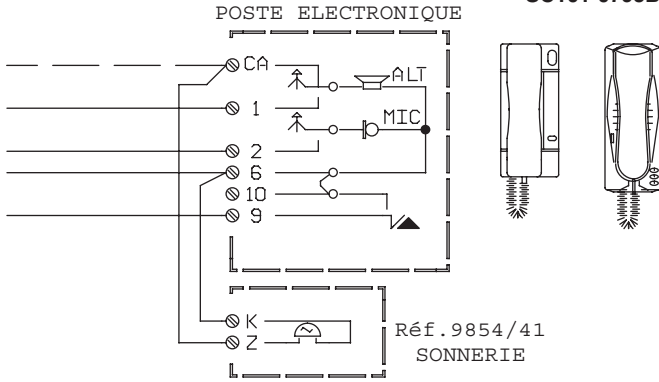


La sonnerie électronique Réf. 9854/41 peut être utilisée dans les installations d'interphones/vidéophones avec appel électronique du type "4+n/câble coaxial" ou "1+1/5 fils".
La sonnerie peut être directement reliée en parallèle à l'appel de l'appareil et ne requiert pas l'utilisation de relais répéteur et d'alimentation.

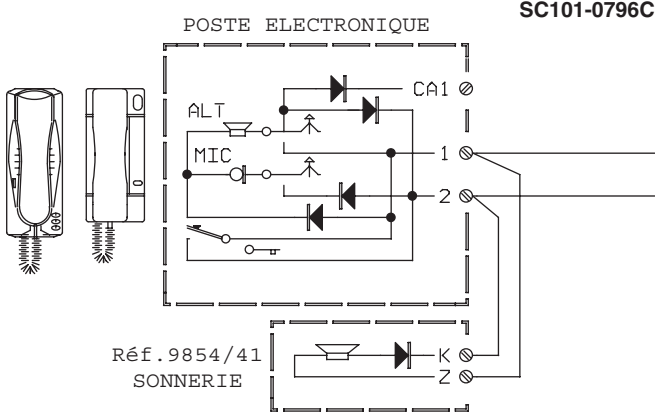
Le nombre maximum de sonneries pouvant être raccordés en parallèle dépend de la puissance du signal PS. A noter que chaque sonnerie supplémentaire Réf. 9854/41 absorbe autant que le haut-parleur d'un interphone/vidéophone.

EXEMPLE DE RACCORDEMENT

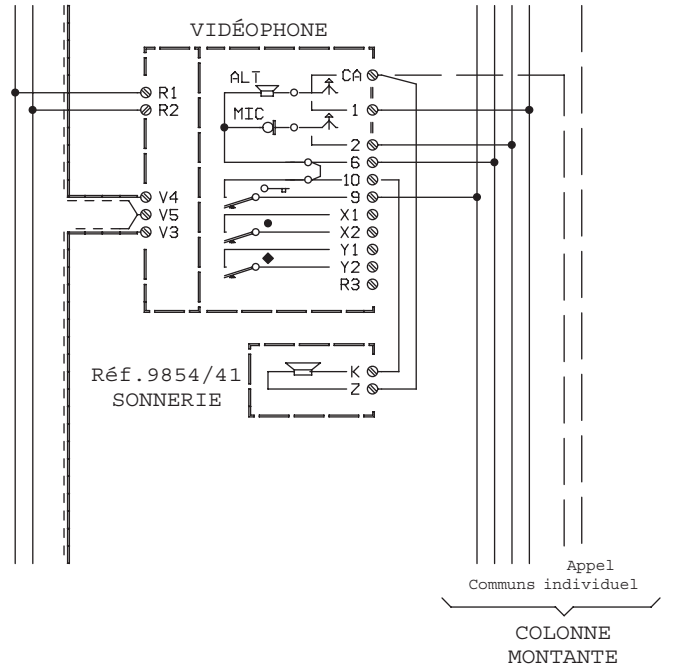
SYSTEME D'INTERPHONES AVEC APPEL ELECTRONIQUE 4+N SC101-0795B



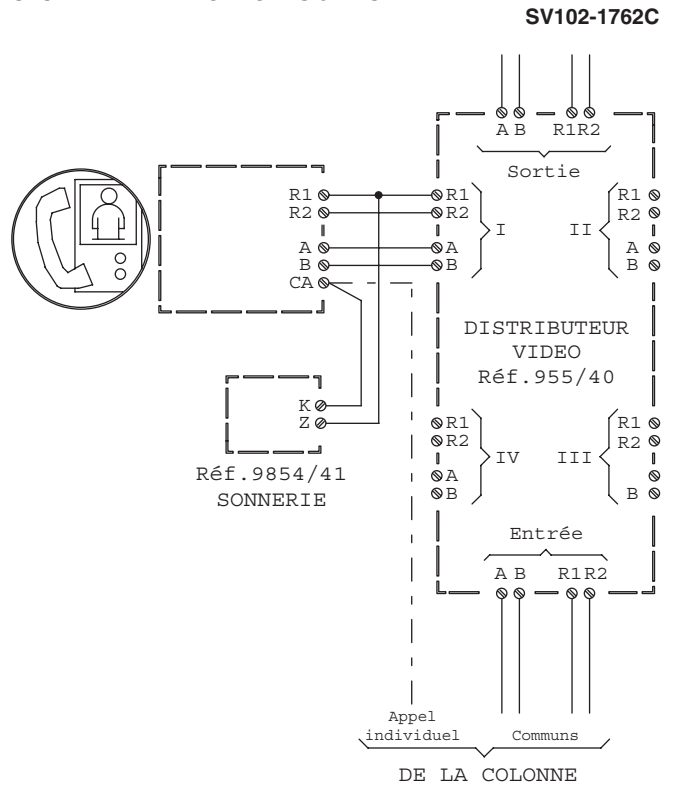
SYSTEME D'INTERPHONES 1+1 FILS SC101-0796C



SYSTEME DE VIDEOPHONES AVEC APPEL ELECTRONIQUE ET CABLE COAXIAL SV102-1761B

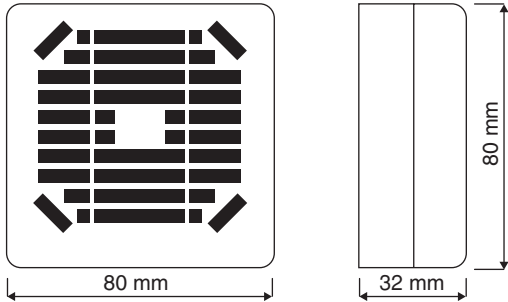


SYSTEME DE VIDEOPHONES 5 FILS SV102-1762C





SONNERIE SUPPLEMENTAIRE A TROIS TONALITES Réf. 9854/42



La sonnerie électronique à trois tonalités Réf. 9854/42 peut être utilisée dans les installations d'interphones/vidéophones avec appel électronique ou traditionnel ainsi que dans les installations d'interphones 1+1 et 5 fils vidéo.

Elle n'exige aucune alimentation externe, étant donné qu'elle est alimentée par une batterie interne non rechargeable de 9V.

Lors d'un appel, elle émet une tonalité tritonale séquentielle; par le biais des cavaliers internes, la tonalité peut être modifiée et devenir monotonale ou bitonale.

Le nombre maximum de sonneries pouvant être raccordés en parallèle dépend de la puissance du signal PS. A noter que deux sonneries supplémentaires Réf. 9854/42 absorbent autant que le haut-parleur d'un interphone/vidéophone.

INSTALLATION

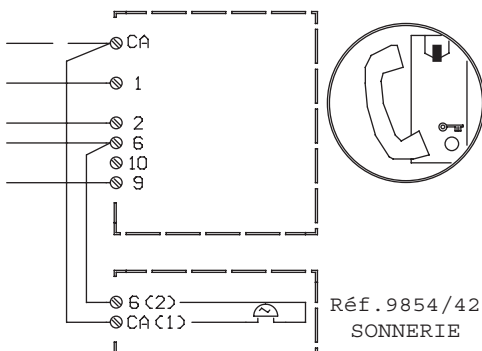
Introduire une batterie de 9V (type MN1604/6LR61) dans la sonnerie. La sonnerie est équipée de deux cavaliers W1 et W2. En retirant l'un des deux cavaliers, la sonnerie peut fonctionner en mode bitonal ou monotonal, selon le tableau suivant:

TYPE DE SON	CAVALIERS		
	W1	W2	
TRITONAL	X	X	Les deux cavaliers sont en place
BITONAL	X		Seul le cavalier W1 est en place: le cavalier W2 doit être retiré
MONOTONAL		X	Seul le cavalier W2 est en place: le cavalier W1 doit être retiré

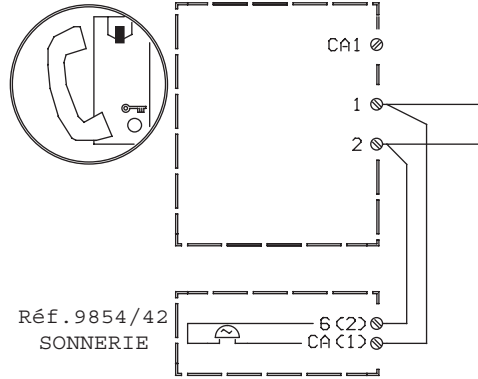
EXEMPLE DE RACCORDEMENT

SC101-0989D

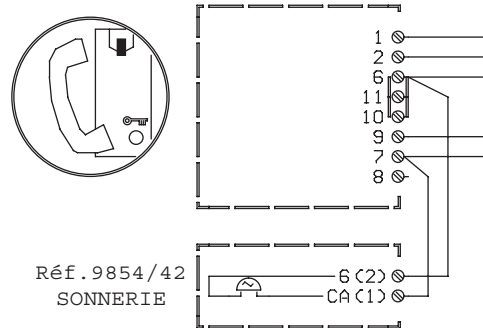
SYSTEME D'INTERPHONES AVEC APPEL ELECTRONIQUE 4+N



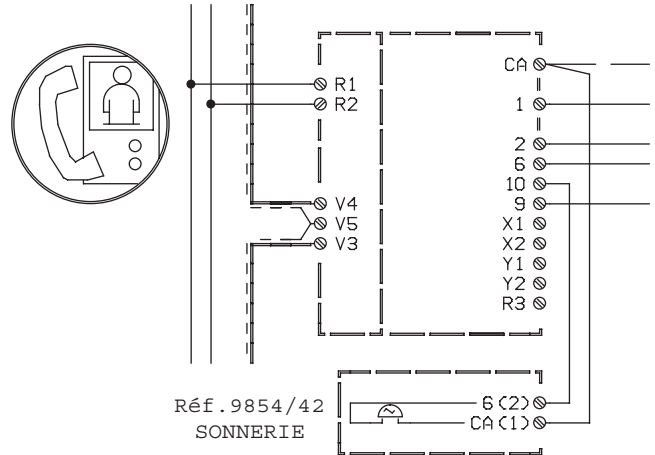
SYSTEME D'INTERPHONES 1+1 FILS



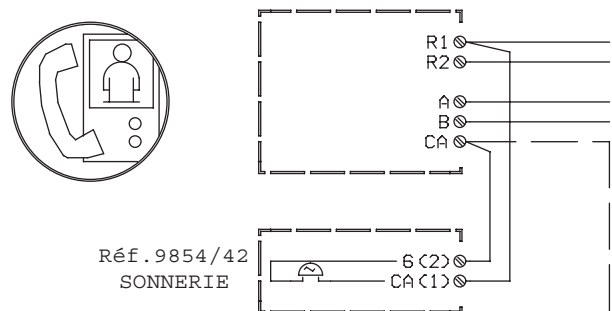
SYSTEME D'INTERPHONES AVEC APPEL TRADITIONNEL



SYSTEME DE VIDEOPHONES AVEC APPEL ELECTRONIQUE ET CABLE COAXIAL



SYSTEME DE VIDEOPHONES 5 FILS





BUZZER ELECTRONIQUE Réf. 9854/52
CARACTERISTIQUES TECHNIQUES - INSTALLATION



DISPOSITIF ADDITIONNEL POUR APPEL PALIER Réf. 9854/53
INSTALLATION

BUZZER ELECTRONIQUE Réf. 9854/52

Le dispositif Réf. 9854/52 peut être utilisé en tant qu'appel supplémentaire dans les installations "4+n" fils ou avec câble coaxial, en l'appliquant sur les dispositifs illustrés dans la figure.

CARACTERISTIQUES TECHNIQUES

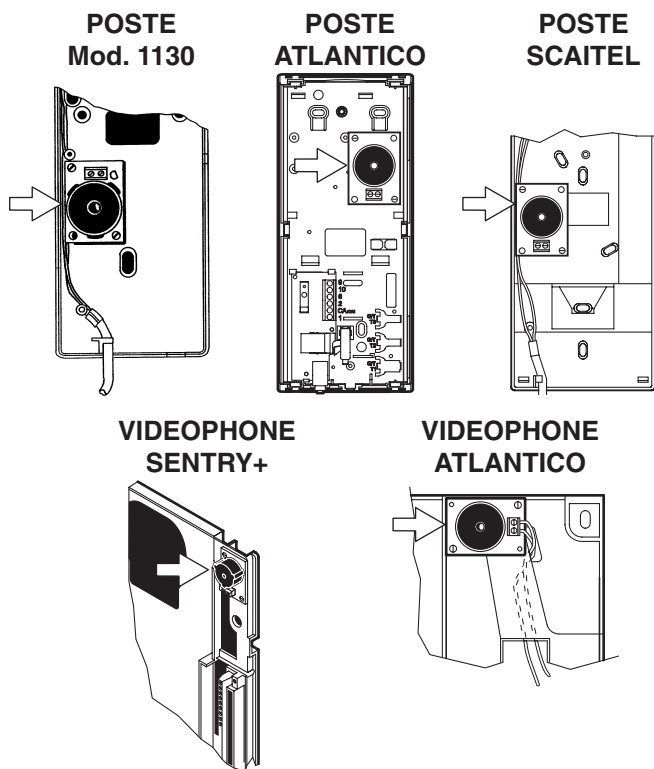
Le ronfleur électronique utilise une membrane piézo-céramique auto-oscillante, qui possède les caractéristiques suivantes:

- fréquence 1800 ÷ 2000Hz modulée à une demi-onde de la fréquence secteur;
- tension d'appel 12Vca ou 12Vcc;
- absorption 15mA @ 12Vcc
60mA @ 12Vca;
- fonctionne également avec 6 ÷ 12Vcc; dans ce cas, la polarité + devra être reliée à la borne correspondante.

INSTALLATION

Pour l'installation du ronfleur Réf. 9854/52, procéder comme suit:

- visser le circuit imprimé sur la base, à l'endroit indiqué, en utilisant les deux vis livrées de série;
- réaliser les branchements, en se reportant aux schéma électriques inclus dans le kit.



Attention: En cas d'utilisation avec les dispositifs à relais Réf. 788/1 et Réf. 788/8, il est nécessaire d'ajouter, en parallèle au ronfleur, une résistance de 47Ω 3W (livrée de série), pour permettre la commutation des relais.
Si l'emplacement prévu pour l'installation est occupé par d'autres dispositifs, à la place du ronfleur Réf. 9854/52, il faudra utiliser la sonnerie Réf. 9854/40.

DESCRIPTION DES BORNES

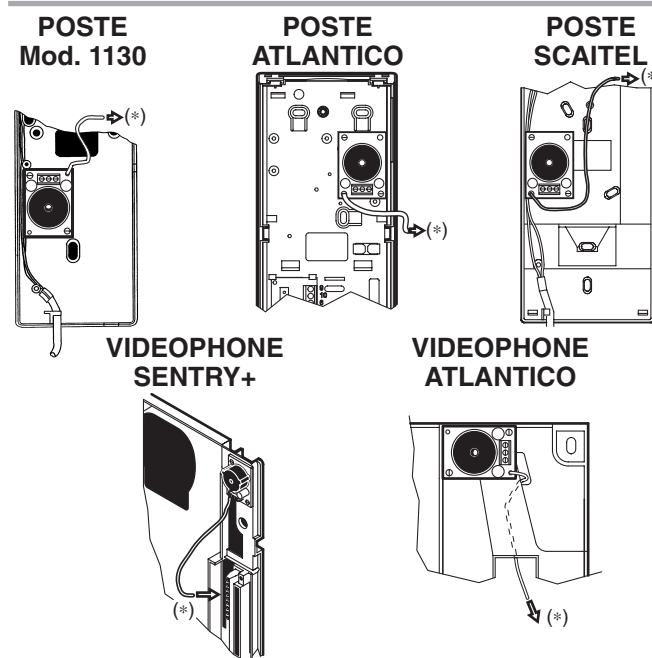
- ⊖ +/- Positif d'alimentation
- ⊖ -/~ Negatif d'alimentation

DISPOSITIF ADDITIONNEL POUR APPEL PALIER Réf. 9854/53

La fonction appel à l'étage peut être obtenue en alimentant le dispositif Réf. 9854/53 avec une tension 12V alternative ou continue.

Remarque: l'alimentation à tension alternative peut provoquer un bourdonnement sur le canal de conversation, notamment dans les installations comportant de longues distances. Dans ce cas, remplacer l'alimentation à tension alternative par l'alimentation à tension continue.

INSTALLATION

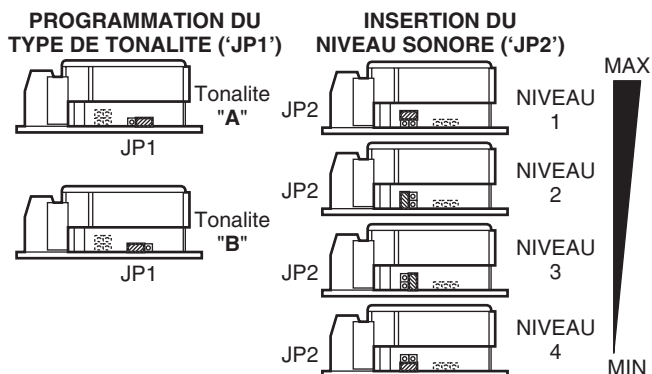


Après avoir fixé le dispositif à l'aide des vis livrées de série (voir figures précédentes), raccorder les bornes comme suit:

- ⊖ CH Positif d'alimentation dérivée de l'installation d'interphones
- ⊖ CP+ } Touche d'appel à l'étage
- ⊖ CP- }

(*) Le dispositif supplémentaire d'appel à l'étage Réf. 9854/53 comporte un câble de connexion qui devra impérativement être branché selon les prescriptions indiquées dans le tableau ci-dessous:

		Brancher à la borne
Interphones	Installations 4+n	6
	Installations 1+1	1
Vidéophones	Installations avec câble coaxial	6
	Installations 5 fili	R1





CONFECTION CARILLON 3TONS Réf. 1132/54

Le dispositif Réf. 1132/54 permet de transformer le signal d'appel normal en un gong à trois tonalités à envoyer vers le haut-parleur de l'interphone.

Ce dispositif exige une alimentation de 12Vcc, qui peut être fournie par l'Alimentation supplémentaire Réf. 1090/850, (dans ce cas, il faut prévoir un conducteur supplémentaire dans l'installation).

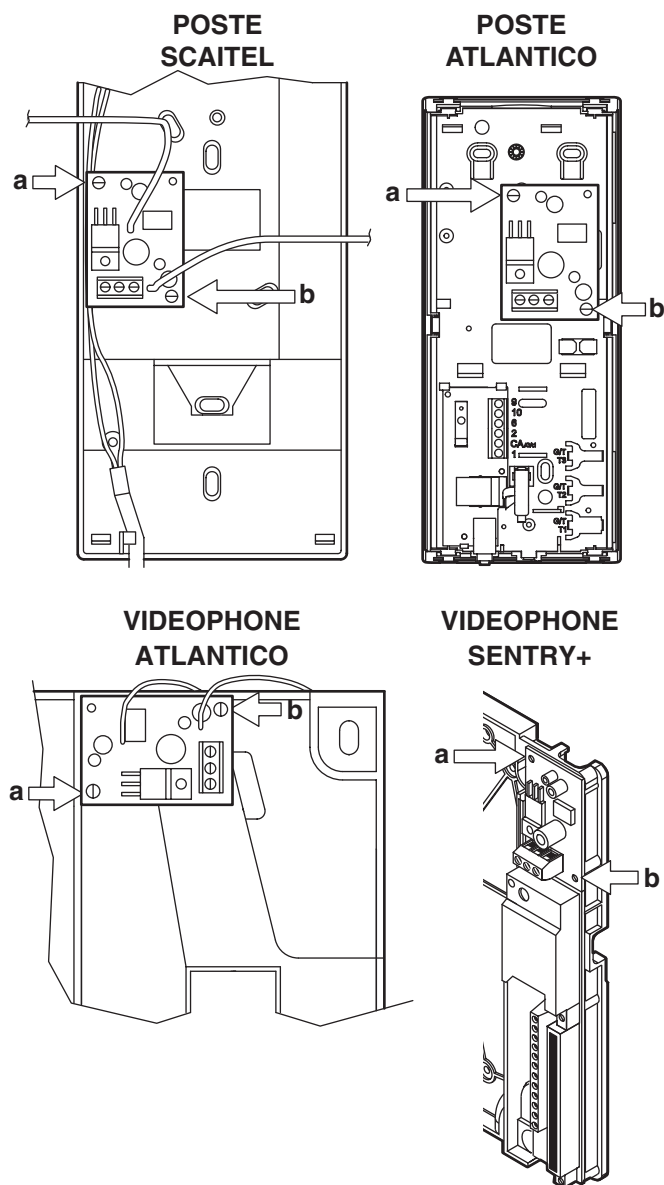
Pour le montage à l'intérieur de l'interphone, procéder comme suit:

- Visser le circuit imprimé sur la base, à l'endroit indiqué, en utilisant les deux vis **a** et **b**, livrées de série.
- Réaliser les branchements, en se reportant aux schémas inclus dans le kit.

CARACTERISTIQUES TECHNIQUES

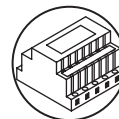
Absorption à vide:
Pendant l'appel:

5 μ A
170 mA @ 15Vcc
140 mA @ 12Vcc

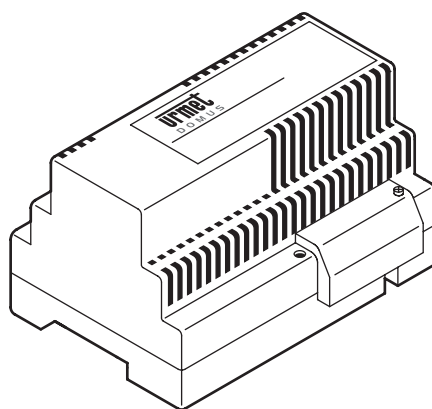


Remarque: le gong à trois tonalités ne peut être monté que dans les interphones/vidéophones conçus pour les installations "4+n" fils et avec câble coaxial, comme illustré dans les figures ci-dessus.

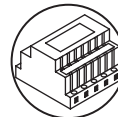
Bien entendu, il ne peut être installé en association avec d'autres dispositifs occupant le même emplacement.



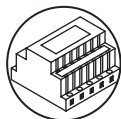
ALIMENTATIONS DISPOSITIFS A RELAIS DISPOSITIFS DIVERS



A télécharger sur le site
www.urmetdomus.com
dans la section Manuels Techniques.



	Sect.	Pag.
ALIMENTATIONS - DISPOSITIFS A RELAIS - DISPOSITIFS DIVERS		
GENERALITES ALIMENTATIONS POUR MONTAGE SUR BARRE DIN		
INSTALLATION.....	4	3
ALIMENTATION D'INTERPHONE Réf. 786/1A		
CARACTERISTIQUES ELECTRIQUES.....	4	4
Dimensions.....	4	4
ALIMENTATION D'INTERPHONE DOUBLE ALIMENTATION Réf. 786/14A-38A		
CARACTERISTIQUES ELECTRIQUES.....	4	4
Dimensions.....	4	4
ALIMENTATION D'INTERPHONE AVEC APPEL SUR 4 HAUT-PARLEURS Réf. 786/11 - 786/12		
CARACTERISTIQUES TECHNIQUES	4	5
INSTALLATION.....	4	5
Description des bornes.....	4	5
ALIMENTATION AVEC RELAIS Réf. 786/5A		
CARACTERISTIQUES ELECTRIQUES.....	4	6
ALIMENTATION POUR CENTRALE UNIFILAIRE Réf. 786/3A		
CARACTERISTIQUES ELECTRIQUES.....	4	6
Dimensions.....	4	6
ALIMENTATION AVEC GENERATEUR D'APPEL RENFORCE Réf. 786/4		
CARACTERISTIQUES ELECTRIQUES.....	4	7
ALIMENTATION POUR INSTALLATIONS INTERCOMMUNICANTES Réf. 8500A		
CARACTERISTIQUES ELECTRIQUES.....	4	7
Dimensions.....	4	7
ALIMENTATION DE VIDEOPHONE Réf. 789/5B		
CARACTERISTIQUES TECHNIQUES	4	8
INSTALLATION.....	4	8
Description des bornes.....	4	8
ALIMENTATION DE VIDEOPHONE 110/230Vca Réf. 789/6B		
CARACTERISTIQUES TECHNIQUES	4	9
INSTALLATION.....	4	9
Description des bornes.....	4	9
DISPOSITIF AVEC IMPEDANCE POUR INSTALLATIONS INTERCOMMUNICANTES Réf. 789/51		
CARACTERISTIQUES TECHNIQUES	4	10
INSTALLATION.....	4	10
Description des bornes.....	4	10



SOMMAIRE DE LA SECTION 4

INTERPHONES ET VIDEOPHONES - MANUEL TECHNIQUE DES PRODUITS

urmet
 DOMUS
ALIMENTATION LOCALE POUR 1 ECRAN SUPPLEMENTAIRE Réf. 789/2

CARACTERISTIQUES TECHNIQUES	4	10
INSTALLATION	4	10
Description des bornes	4	10

ALIMENTATION LOCALE POUR 3 ECRANS SUPPLEMENTAIRES Réf. 789/3

CARACTERISTIQUES TECHNIQUES	4	11
INSTALLATION	4	11
Description des bornes	4	11

ALIMENTATION LOCALE POUR 3 ECRANS SUPPLEMENTAIRES Réf. 789/4

CARACTERISTIQUES TECHNIQUES	4	11
INSTALLATION	4	11
Description des bornes	4	11

ALIMENTATION VIDEO 50VA Réf. 789/1

CARACTERISTIQUES TECHNIQUES	4	12
INSTALLATION	4	12
Dimensions (dispositif simple)	4	12
Description des bornes	4	12

ALIMENTATION POUR DISTRIBUTEURS Réf. 1090/850

CARACTERISTIQUES TECHNIQUES	4	13
INSTALLATION	4	13
Description des bornes	4	13

TRANSFORMATEUR Réf. 9000/230

CARACTERISTIQUES TECHNIQUES	4	13
-----------------------------------	---	----

TRANSFORMATEUR Réf. 9000/110

4	13
---	----

GENERATEUR D'APPEL POUR INTERPHONES "4+N" Réf. 787/1

CARACTERISTIQUES TECHNIQUES	4	14
Description des bornes	4	14

GENERATEUR D'APPEL POUR INTERPHONES "1+1" Réf. 787/2

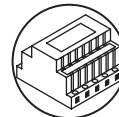
CARACTERISTIQUES TECHNIQUES	4	14
Description des bornes	4	14

DISPOSITIF A RELAIS POUR COMMUTATION AUTOMATIQUE SUR 2 PLAQUES DE RUE Réf. 788/1

CARACTERISTIQUES TECHNIQUES	4	15
INSTALLATION	4	15

DISPOSITIF A RELAIS POUR COMMUTATION AUTOMATIQUE SUR UN MAXIMUM DE 4 VIDEOPORTIERS Réf. 788/4

CARACTERISTIQUES TECHNIQUES	4	15
INSTALLATION	4	15



DISPOSITIF A RELAIS POUR COMMUTATION AUTOMATIQUE SUR UN MAXIMUM DE 4 PLAQUES DE RUE Réf. 788/8

CARACTERISTIQUES TECHNIQUES	4	16
INSTALLATION.....	4	16
Description des bornes.....	4	16

RELAIS REPETITEUR D'APPEL Réf. 788/21

CARACTERISTIQUES TECHNIQUES	4	16
INSTALLATION.....	4	16

RELAIS POUR ALLUMAGE AMPOULES SUPPLEMENTAIRES Réf. 788/5

CARACTERISTIQUES TECHNIQUES	4	17
INSTALLATION.....	4	17

DISPOSITIF A RELAIS DE COMMUTATION Réf. 788/30

CARACTERISTIQUES TECHNIQUES	4	17
INSTALLATION.....	4	17

RELAIS AUXILIAIRE REPETITEUR D'APPEL MINIATURE Réf. 788/22

INSTALLATION.....	4	18
EXEMPLE DE RACCORDEMENT.....	4	18
CARACTERISTIQUES TECHNIQUES	4	18

COMMUTATEUR VIDEO 4 IN - 1 OUT Réf. 1038/69

CARACTERISTIQUES TECHNIQUES	4	19
INSTALLATION.....	4	19
Description des bornes.....	4	19

BOITIER DE DISTRIBUTION A 4 SORTIES Réf. 955/40

4	20
---	----

TEMPORISATEUR POUR SERRURES ELECTRIQUES Réf. 1032/81

CARACTERISTIQUES TECHNIQUES	4	20
Description des bornes.....	4	20
Affichages.....	4	20
Cavaliers et precablages.....	4	21
EXEMPLE DE RACCORDEMENT.....	4	21

ADAPTATEUR DE TENSION POUR CAMERA SECONDAIRE 12Vcc Réf. 1840/44

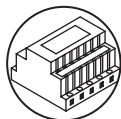
CARACTERISTIQUES TECHNIQUES	4	21
INSTALLATION.....	4	21
EXEMPLE DE RACCORDEMENT.....	4	21

DISPOSITIF DE PROTECTION POUR LIGNE D'ALIMENTATION 230Vac 4000VA Réf. 1332/85

CARACTERISTIQUES.....	4	22
INSTALLATION.....	4	22
EXEMPLE DE RACCORDEMENT.....	4	22

FILTRE POUR LIGNE D'ALIMENTATION 230Vac 4000VA Réf. 1332/86

CARACTERISTIQUES.....	4	22
INSTALLATION.....	4	22



SOMMAIRE DE LA SECTION 4
INTERPHONES ET VIDEOPHONES - MANUEL TECHNIQUE DES PRODUITS

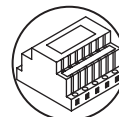
urmet
 D O M U S

DISPOSITIF DE PROTECTION POUR LIGNE D'ALIMENTATION Réf. 1332/80

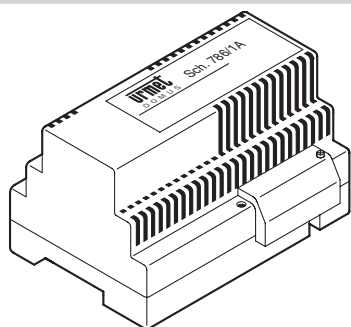
CARACTERISTIQUES TECHNIQUES	4	23
INSTALLATION	4	23
EXEMPLE DE RACCORDEMENT	4	23

CABLES MULTIPOLAIRES

CABLE MULTIPOLAIRE A 8 CONDUCTEURS + CABLE COAXIAL Réf. 7057/235	4	24
CABLE MULTIPOLAIRE A 14 CONDUCTEURS + CABLE COAXIAL Réf. 7057/234	4	24



GENERALITES ALIMENTATIONS POUR MONTAGE SUR BARRE DIN



Les Alimentations URMET Domus ont été conçues et reconnues conformes selon les Normes CEI EN 60065: 1994 (EN 60065: 1993) et respectent donc les exigences essentielles de la Directive Basse Tension 73/23/CEE, 93/68/CEE et Compatibilité Electromagnétique 89/336, relatives aux équipements électroniques reliés au secteur et destinés à l'usage domestique ou général. Ils appartiennent à la IIème classe d'isolation et leur protection est assurée par une double isolation; enfin, ils portent le label IMQ. Ces Alimentations ont été fabriquées pour répondre aux exigences du marché, lequel a désormais tendance à centraliser les équipements électriques dans des armoires spécifiques.

Ces Alimentations sont en mesure d'alimenter des installations d'interphones/vidéophones constituées d'appareils traditionnels, avec appel sur ronfleur, ou d'appareils avec appel électronique. Dans certains dispositifs, les protections contre les surcharges et les courts-circuits sont réalisés en ayant recours à des fusibles électroniques à rétablissement automatique (PTC), à la place des fusibles traditionnels à filament.

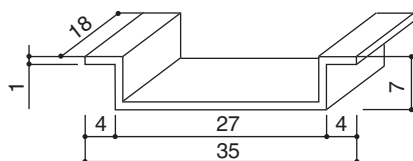
Remarque: en cas de courts-circuits ou de charges excessives, le circuit de protection (PTC) intervient et l'Alimentation est protégée, y compris en présence de courts-circuits permanents. Pour rétablir l'Alimentation, il est nécessaire d'éliminer la cause du court-circuit, puis de couper l'Alimentation secteur durant au moins une minute.

Les Alimentations sont conçues et réalisées pour fonctionner dans les conditions ambiantes suivantes:
Température ambiante de fonctionnement: - 5°C + 45°C
Humidité maximale: 95% UR à 30°C

Les connexions électriques sont réalisées à l'aide de bornes vissés. La section maximum des conducteurs compatible avec les bornes est de 1,5mm².

INSTALLATION

Les Alimentations, les relais et les transformateurs URMET DOMUS, énumérés dans le tableau ci-après, peuvent être installés sur des barres trifilées conformes aux normes DIN 46277, mesurant (en mm):



Les produits conçus pour le montage sur barre DIN sont cotés en "modules"; un module correspond à 18mm, selon les normes DIN 43880.

DISPOSITIF	Réf.	Nb. de modules DIN
------------	------	--------------------

Alimentations d'interphones		
Alimentation d'interphone 28VA	786/1A	7
Alimentation d'interphone 28VA avec alimentation 110-230Vca	786/14A	7
Alimentation d'interphone 38VA	786/38A	7
Alimentation d'interphone 28VA avec appel sur 4 haut-parleurs (230Vac)	786/11	3
Alimentation d'interphone 28VA avec appel sur 4 haut-parleurs (110Vac)	786/12	3
Alimentation 28VA avec relais	786/5A	10
Alimentation avec centrale unifilaire	786/3A	7
Alimentation 28VA avec générateur de tonalité renforcé	786/4	7
Alimentation pour installations inter communicantes 8500A	8500A	9

Alimentations de vidéophones		
Alimentation vidéo 38VA (230Vac)	789/5B	10
Alimentation vidéo 38VA (110-230Vac)	789/6B	10
Alimentation vidéo pour 1 écran supplémentaire	789/2	7
Alimentation vidéo pour 3 écrans supplémentaires (230Vac)	789/3	7
Alimentation vidéo pour 3 écrans supplémentaires (110-230Vac)	789/4	7
Alimentation vidéo 50VA	789/1A ...	10 + 10
Alimentation pour distributeurs vidéo	1090/850	4

Transformateurs		
Transformateur de sécurité(230Vac)	9000/230	3
Transformateur de sécurité(110Vac)	9000/110	3

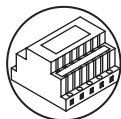
Générateurs de tonalité		
Générateur de tonalité pour interphones dans installations 4+n fils	787/1	4
Générateur de tonalité pour interphones dans installations 1+1 fils	787/2	4

Dispositifs à relais		
Dispositif à relais pour commutation automatique sur 2 Plaques de rue	788/1	9
Dispositif à relais pour commutation automatique sur 4 vidéo portiers	788/4	13
Dispositif à relais pour commutation automatique sur 4 Plaques de rue maximum	788/8	12
Relais répéteur d'appel	788/21	4
Relais d'allumage lampes supplémentaires	788/5	4
Dispositif à relais de commutation	788/30	4
Dispositif avec impédance pour installations inter communicantes	789/51	2

Divers		
Temporisateur pour serrures électriques	1032/81	4
Adaptateur de tension pour caméra secondaire	1840/44	2
Dispositif de protection de la ligne d'alimentation	1332/85	2
Filtre pour ligne d'alimentation	1332/86	2
Dispositif de protection de la ligne d'alimentation	1332/80	2

L'on rappelle qu'il est toujours possible de fixer les dispositifs au mur, à l'aide de deux vis munies de chevilles (non livrées). Les éventuelles protections latérales des bornes sont utilisées en cas de fixation murale; pour le montage sur barre (à l'intérieur des armoires de distribution), elles peuvent être éliminées.

ALIMENTATIONS - DISPOSITIFS A RELAIS - DISPOSITIFS DIVERS

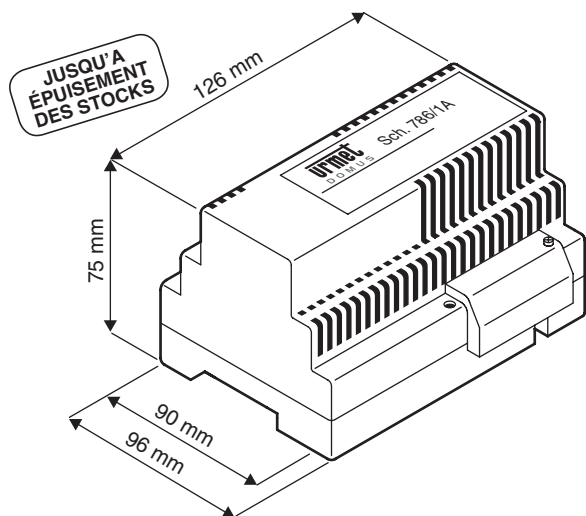


ALIMENTATION D'INTERPHONE Réf. 786/1A
CARACTERISTIQUES ELECTRIQUES

ALIMENTATION D'INTERPHONE DOUBLE ALIMENTATION Réf. 786/14A-38A
CARACTERISTIQUES ELECTRIQUES



ALIMENTATION D'INTERPHONE Réf. 786/1A



L'Alimentation de base Réf. 786/1A est utilisé pour alimenter une installation d'interphones ordinaire, avec poste externe et/ou inter communicante.

La tension de sortie 12Vca, utilisée pour exciter la serrure électrique, peut également alimenter jusqu'à un maximum de deux ampoules des 3W - 14V, pour éclairer la Plaque de rue.

En présence de plusieurs ampoules, prévoir un transformateur séparé, suffisamment puissant.

CARACTERISTIQUES ELECTRIQUES

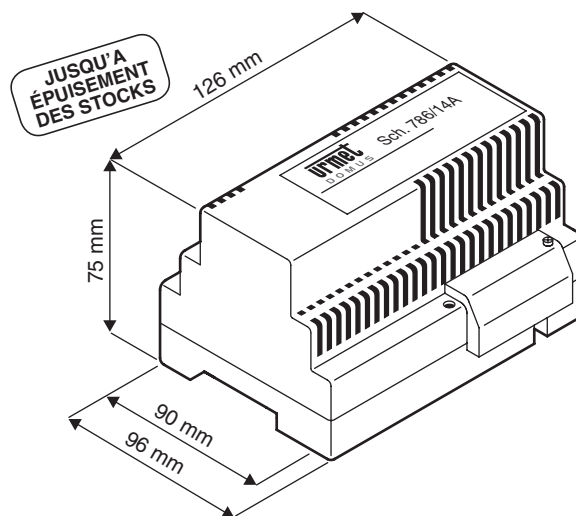
Alimentation:	230Vca 50/60Hz
Puissance:	28VA
Secondaires:	6Vcc = 0,11A 12Vca = 1,2A -J 6Vcc = 0,11A
Sortie générateur de tonalité:	À 2 tons F1 = 1200Hz ±20% F2 = 750Hz ±20% Fbalayage = 12Hz ±20% Avec PTC (*)
Protections:	
Puissance dissipée après une heure de fonctionnement moyen:	4,2W

(*) En cas d'intervention de la protection PTC à la suite d'une surcharge, pour rétablir l'appareil, il est nécessaire de couper la tension secteur durant au moins 60".

DIMENSIONS

Longueur:	126 mm (7 modules DIN de 18mm)
Largeur:	96 mm
Hauteur:	75 mm

ALIMENTATION D'INTERPHONE DOUBLE ALIMENTATION Réf. 786/14A-38A



Les Alimentations Réf. 786/14A et Réf. 786/38A possèdent les mêmes caractéristiques que celles du type Réf. 786/1A, sauf qu'ils permettent aussi l'alimentation à 110 V et une tension de sortie secondaire de 18Vca. La différence entre les deux modèles réside dans la puissance, qui est de 28VA pour le type Réf. 786/14A et de 38VA pour le type Réf. 786/38A.

CARACTERISTIQUES ELECTRIQUES

Alimentation:	110/230Vca 50/60Hz
Sortie générateur de tonalité:	À 2 tons F1 = 1200Hz ±20% F2 = 750Hz ±20% Fbalayage = 12Hz ±20% Avec PTC (*)
Protections:	

(*) En cas d'intervention de la protection PTC à la suite d'une surcharge, pour rétablir l'appareil, il est nécessaire de couper la tension secteur durant au moins 60".

Réf. 786/14A

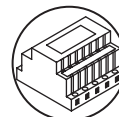
Puissance:	28VA
Secondaires:	6Vcc = 0,11 A 12Vca = 0,9A 18Vca = 0,3A -J 6Vcc = 0,11A
Puissance dissipée après une heure de fonctionnement moyen:	4,2W

Réf. 786/38A

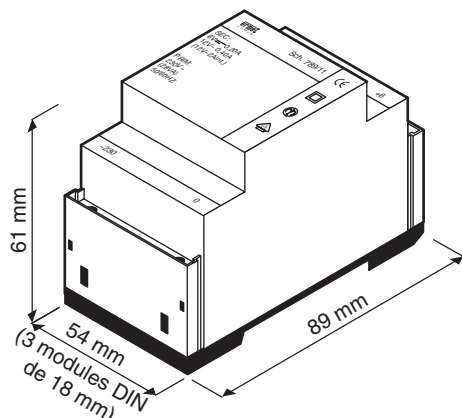
Puissance:	38VA
Secondaires:	6Vcc = 0,11A 12Vca = 1,1A 18Vca = 0,5A -J 6Vcc = 0,11A
Puissance dissipée après une heure de fonctionnement moyen:	5,7W

DIMENSIONS

Longueur:	126 mm (7 modules DIN de 18mm)
Largeur:	96 mm
Hauteur:	75 mm



ALIMENTATION D'INTERPHONE AVEC APPEL SUR 4 HAUT-PARLEURS Réf. 786/11 - 786/12



L'Alimentation Réf. 786/11 ou Réf. 786/12 est utilisé pour alimenter des installations d'interphones avec poste externe et/ou inter communicantes.

La sortie "PS" de cette Alimentation permet de piloter jusqu'à un maximum de 4 haut-parleurs en parallèle et elle est protégée contre les surcharges.

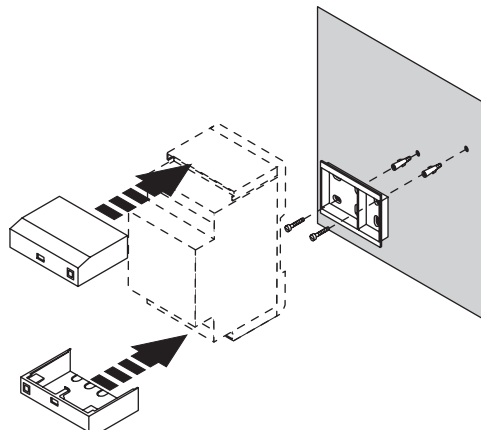
La tension de sortie des bornes ~0 et ~12, utilisée pour exciter la serrure électrique, peut également alimenter les circuits des étiquettes.

CARACTERISTIQUES TECHNIQUES

Alimentation:	230Vca 50/60Hz Réf. 786/11 110Vca 50/60Hz Réf. 786/12
Puissance:	28VA
Absorption max:	150mA
Sortie générateur de tonalité:	8,0Vpp min (max 4 haut-parleurs da 45Ω en parallèle)
Tonalité d'appel PS:	À 2 tons
	F1: 960 ÷ 1440Hz
	F2: 600 ÷ 900Hz
	Balayage: 9,6 ÷ 14,4Hz
Alimentation circuit phonique (+, -):	0,12A @ 6Vcc
Alimentation pour racordement intercom (+6, -J):	0,12A @ 3,5 ÷ 6,5Vcc
Alimentation éclairage étiquettes (~0, ~12):	maximum 10 modules Sinthesi à 4 touches ou bien maximum 2 modules K-steel à 4 touches ou bien maximum 2 ampoules de 3W
Alimentation serrure électrique (~0, ~12):	2,0A @ 12Vca intermittente
Protection:	PTC
Puissance dissipée après une heure de fonctionnement moyen:	4,2W (15Kj)

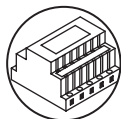
INSTALLATION

L'alimentation peut être installée sur une barre DIN ou en apparent avec le kit Réf. 786/50.



DESCRIPTION DES BORNES

⊖ 0	} Entrée alimentation secteur
⊖ ~230	
⊖ PS	Sortie générateur de la tonalité d'appel
⊖ ~12	Sortie alimentation éclairage étiquettes et serrure électrique
⊖ ~0	Masse de référence
⊖ -J	Sortie avec impédance pour raccordement intercom
⊖ +6	Alimentation circuit phonique
⊖ -6	Masse de référence circuito fonico

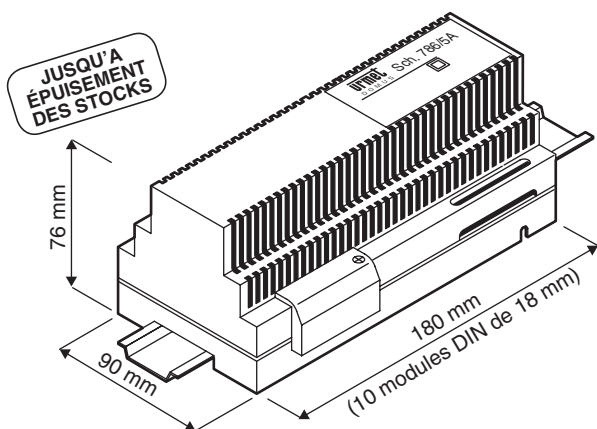


ALIMENTATION AVEC RELAIS Réf. 786/5A
CARACTERISTIQUES ELECTRIQUES

ALIMENTATION POUR CENTRALE UNIFILAIRE Réf. 786/3A
CARACTERISTIQUES ELECTRIQUES



ALIMENTATION AVEC RELAIS Réf. 786/5A



L'Alimentation Réf. 786/5A intègre un relais qui permet de réaliser la commutation automatique du service dans les installations spéciales avec poste externe et inter communicantes.

L'Alimentation Réf. 786/5A remplace l'Alimentation précédente Réf. 9006/5.

Si utilisé en tant que pièce détachée, la correspondance des bornes est la suivante:

Réf. 9006/5	Réf. 786/5A
1	1
2	2
6	6
1P	1P
2P	2P
- 6	-
+ 6	+
SN1	SN1
SN2	SN2
- 12	- 12
	C1
~ 0	~ 0
	C2
#	- P
#	- J

} Joindre à l'aide de cavaliers

} Joindre à l'aide de cavaliers

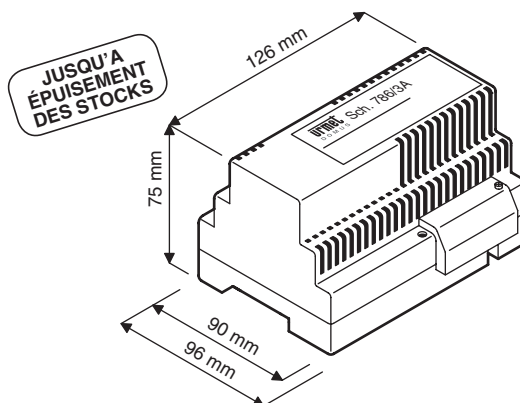
Remarque#: *Bornes non présentes*

CARACTERISTIQUES ELECTRIQUES

Alimentation:	110/230Vca 50/60Hz
Puissance:	28VA
Secondaires:	6Vcc = 0,2A 12Vca = 0,9A 18Vca = 0,3A -J 6Vcc = 0,2A
Sortie générateur de tonalité:	À 2 tons F1 = 1200Hz ±20% F2 = 750Hz ±20% Fbalayage = 12Hz ±20%
Protections:	Avec PTC (*)
Puissance dissipée après une heure de fonctionnement moyen:	4,2W

(*) En cas d'intervention de la protection PTC à la suite d'une surcharge, pour rétablir l'appareil, il est nécessaire de couper la tension secteur durant au moins 60".

ALIMENTATION POUR CENTRALE UNIFILAIRE Réf. 786/3A



L'Alimentation Réf. 786/3A est exclusivement utilisé pour alimenter les installations avec centrale d'interphone électromécanique de la série Mod. 604-605-606.

Il est dépourvu de sortie avec générateur de tonalité, étant donné que ces installations utilisent uniquement les interphones Mod. 1130 du système, avec appel traditionnel sur ronfleur.

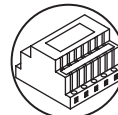
CARACTERISTIQUES ELECTRIQUES

Alimentation:	230Vca 50/60Hz
Puissance:	28VA
Secondaires:	15Vcc = 0,2A 12Vca = 1,3A Avec PTC (*)
Protections:	
Puissance dissipée après une heure de fonctionnement moyen:	4,2W

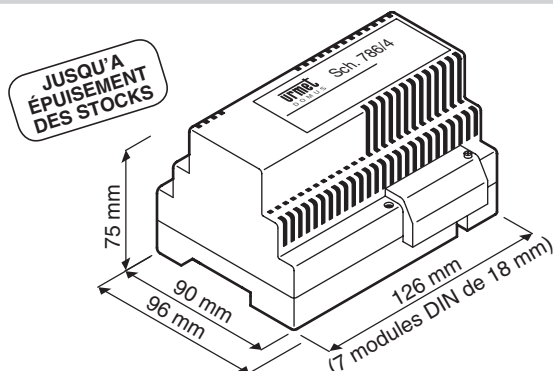
(*) En cas d'intervention de la protection PTC à la suite d'une surcharge, pour rétablir l'appareil, il est nécessaire de couper la tension secteur durant au moins 60".

DIMENSIONS

Longueur:	126 mm (7 modules DIN de 18mm)
Largeur:	96 mm
Hauteur:	75 mm



ALIMENTATION AVEC GENERATEUR D'APPEL RENFORCE Réf. 786/4 □ (M) (CE)



Cette Alimentation remplace le dispositif intégré pour appel supplémentaire Réf. 787/4.

Ce dispositif, alimenté directement depuis le secteur et affichant les labels CE et IMQ, a été conçu pour réaliser les fonctions suivantes à l'intérieur des installations d'interphones/vidéophones:

- Sortie PS: génération de la tonalité d'appel pour un maximum de 4 interphones (type 4+n), avec protection contre les courts-circuits.
- Sortie PS1: génération de la tonalité d'appel pour un maximum de 4 interphones (type 1+1), avec protection contre les courts-circuits.
- Sortie SN: active un éventuel Alimentation vidéo suite à un appel sur les sorties PS ou PS1.
- Sortie 12Vca pour appels à courant alternatif (sans activation de SN), avec protection contre les courts-circuits.
- Sortie 6 Vcc pour Alimentations éparées d'un éventuel P.E., avec protection contre les courts-circuits.
- Sortie -J pour installations inter communicantes (rapportée à la sortie 6 Vcc), avec protection contre les courts-circuits.
- Sortie de relais 2 A maximum, avec contacts NO en phase de fermeture pendant un appel sur PS ou PS1, mais non pas sur appel 12Vca.

Remarque: le niveau d'émission de la tonalité d'appel, appliqué à chaque interphone, demeure constant si l'on varie le nombre d'interphones en parallèle et correspond au niveau actuellement appliqué sur les interphones individuels.

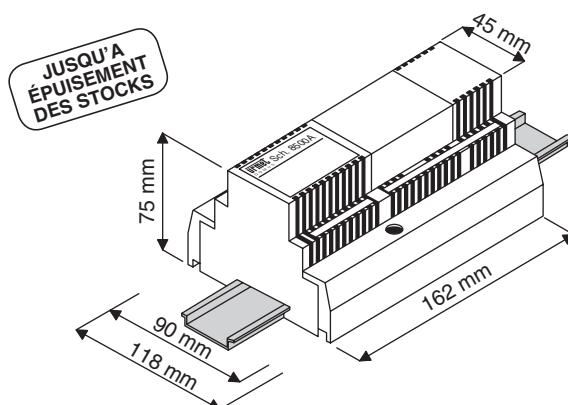
CARACTERISTIQUES ELECTRIQUES

Alimentation:	110/230Vca 50/60Hz
Puissance:	28VA max.
Tension de sortie +6/-6:	6Vcc = 0,11A
Appel électronique PS:	F1 = 1230Hz ± 20% F2 = 760Hz ± 20% Balayage = 12Hz ± 10%
Sortie: +10Vpp ± 10% sur 45 Ω protection c.c. sur 45Ω x 4 en parallèle protection c.c.	
Appel électronique PS1:	F1 = 1230Hz ± 20% F2 = 760Hz ± 20% Balayage = 12Hz ± 10%
Sortie: -10Vpp ± 10% sur 45Ω protection c.c. sur 45Ω x 4 en parallèle protection c.c.	
Tension de sortie ~12/~0:	12Vca ± 10% 800mA max
Relais de sortie NA/C/NC:	
Tension maximum commutable:	30V
Courant maximum commutable:	2A
Charge maximum commutable:	18VA
Protections:	Avec PTC (*)

(*) En cas d'intervention de la protection PTC à la suite d'une surcharge, pour rétablir l'appareil, il est nécessaire de couper la tension secteur durant au moins 60".

Remarque: les charges indiquées pour les différents types d'appel (PS, PS1, ~12) doivent être considérées comme étant alternatives les unes par rapport aux autres et sont calculées sur une durée maximale de 1 minute. Les performances de l'alimentation du poste externe ou dans les installations inter communicantes (bornes +6, -6, -J) doivent être considérées comme étant alternatives les unes par rapport aux autres.

ALIMENTATION POUR INSTALLATIONS INTERCOMMUNICANTES Réf. 8500A □ (M) (CE)



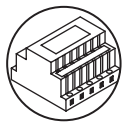
L'Alimentation Réf. 8500A est utilisé pour alimenter des installations à intercommunication ou centralisées. En plus de la tension secteur, ce dispositif peut être alimenté avec une tension 110Vca.

CARACTERISTIQUES ELECTRIQUES

Alimentation:	110/230Vca 50/60Hz
Puissance:	28VA
Sortie Alimentation:	12Vcc = 0,6A
Protection:	con fusible T 1,6A

DIMENSIONS

Longueur:	162 mm (9 modules DIN de 18mm)
Largeur:	118 mm
Hauteur:	75 mm



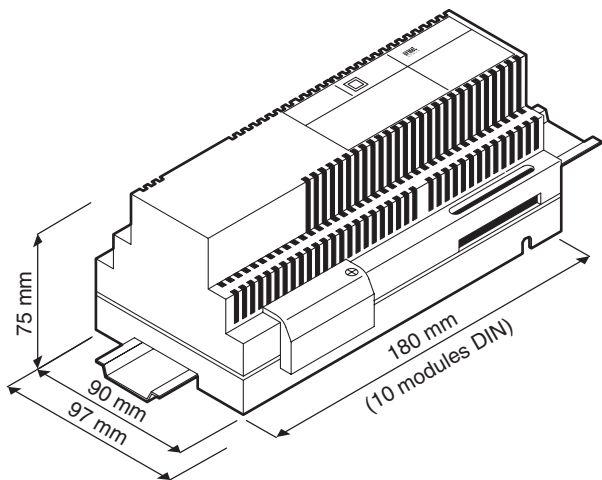
ALIMENTATION DE VIDEOPHONE Réf. 789/5B

CARACTERISTIQUES TECHNIQUES - INSTALLATION



ALIMENTATION DE VIDEOPHONE

Réf. 789/5B



L'Alimentation Réf. 789/5B peut être exclusivement utilisé dans les installations de vidéophones avec système d'appel électronique. Il peut également être utilisé dans des installations à 5 fils, sans câble coaxial.

L'Alimentation de vidéophones Réf. 789/5B a été conçu selon les normes de sécurité CEI 12/13 et 64/8 en vigueur et porte le label IMQ.

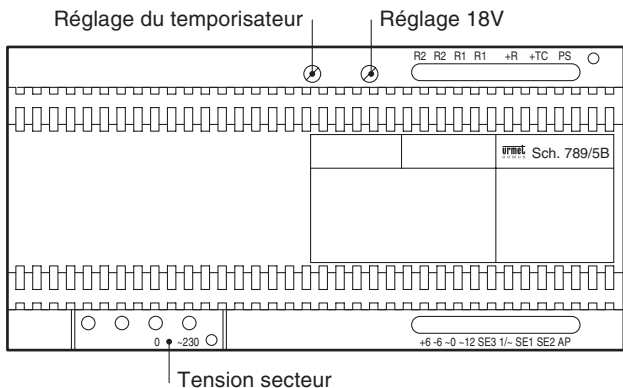
L'Alimentation est livrée avec un temporisateur réglé à 50"; pour modifier ce paramètre, agir sur la commande correspondante, qui permet d'effectuer un réglage entre 45" et 180".

La sortie d'appel "PS" peut être utilisée pour piloter jusqu'à un maximum de 4 haut-parleurs (vidéophones ou interphones dans des installations avec câble coaxial) en parallèle.

L'Alimentation Réf. 789/5B peut alimenter au maximum un vidéophone Mod. Sentry+ ou deux vidéophones Mod. Atlantico, ou Scaitel.

Pour obtenir les mêmes performances avec des écrans Sentry+ ou pour connecter plus d'un écran en parallèle, il est nécessaire d'utiliser une Alimentation supplémentaire Réf. 789/2 ou Réf. 789/3 pour les écrans additionnels, selon le tableau ci-dessous:

Ecran mod.	Alimentations	
	789/2	789/3
Atlantico ou Scaitel (après le deuxième vidéophone)	Maximum 1 écran	Maximum 3 écran
Sentry+ (après le premier vidéophone)	Maximum 1 écran	Maximum 2 écran



CARACTERISTIQUES TECHNIQUES

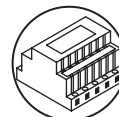
- Alimentation: 230Vca 50/60Hz
- Puissance: 38VA
- Absorption max: 200mA
- Sortie générateur de tonalité: 8,0Vpp min. (max 4 haut-parleurs da 45Ω en parallèle)
- Tonalité d'appel PS: À 2 tons
- F1: 1063 ÷ 1438Hz
- F2: 638 ÷ 862Hz
- Balayage: 9,44 ÷ 14,16Hz
- Alimentation circuit phonique (+, -): 0,20A @ 6Vcc
- Alimentation éclairage
- étiquettes (~0, ~12): maximum 10 modules Sinthesi à 4 touches ou bien maximum 2 modules K-steel à 4 touches ou bien maximum 2 ampoules de 3W
- Alimentation
- serrure électrique (~0, ~12): 2,0A @ 12Vca intermittente
- Sortie non temporisée (+R): 0,11A @ 18,5Vcc
- Sorties temporisées (R2): 18Vcc 0,75A (+TC) 18Vcc 0,23A
- Temporisateur: réglable entre 45" et 180"
- Capacité maximum contacts relais (SE1, SE2, SE3): 5A
- Protection: PTC
- Puissance dissipée après une heure de fonctionnement moyen: 5,7W

INSTALLATION

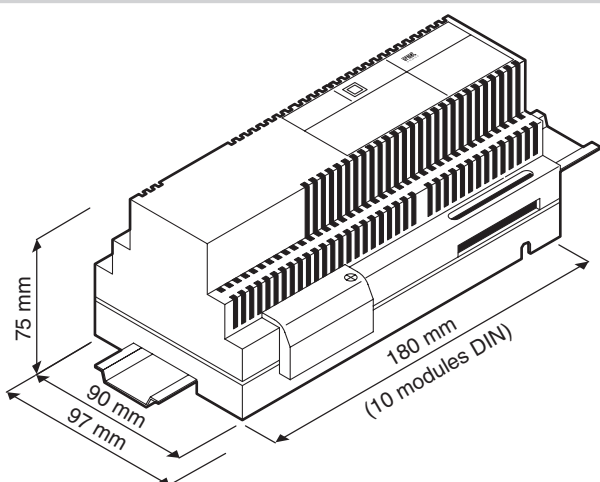
Cette Alimentation peut être installée sur barre DIN ou bien sur le mur, à l'aide de vis et chevilles et il faut l'installer en endroits sec et à l'abri de les intempéries.

DESCRIPTION DES BORNES

- 0 } Entrée alimentation secteur
- ~230 }
- +6 } Alimentation circuit phonique
- 6 }
- ~0 } Sortie alimentation étiquettes et
- ~12 } serrure électrique
- SE3 Contact normalement fermé relais d'activation serrure électrique
- 1/- Masse de référence (installations 5 fils)
- SE1 Contact normalement ouvert relais d'activation serrure électrique
- SE2 Commun contact relais d'activation serrure électrique
- AP Commande d'activation serrure électrique
- R2 Alimentation temporisée vidéophones
- R1 Masse de référence
- +R Alimentation non temporisée (0,11A maximum)
- +TC Alimentation temporisée caméra
- PS Sortie générateur de la tonalité d'appel



ALIMENTATION DE VIDEOPHONE 110/230Vca
Réf. 789/6B □ Ⓜ Ⓢ Ⓣ

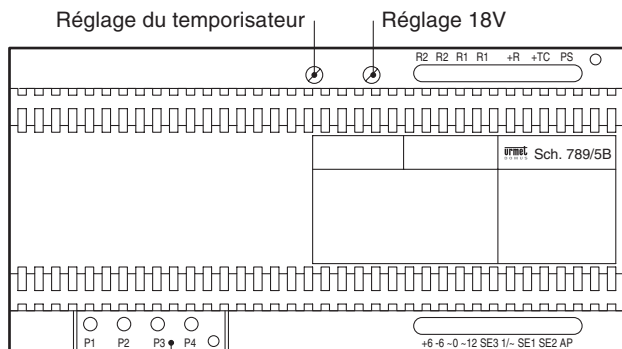


L'Alimentation Réf. 789/6B peut être exclusivement utilisé dans les installations de vidéophones avec système d'appel électronique. Il peut également être utilisé dans des installations à 5 fils, sans câble coaxial.

L'Alimentation est livrée avec un temporisateur réglé à 50"; pour modifier ce paramètre, agir sur la commande correspondante, qui permet d'effectuer un réglage entre 45" et 180".

La sortie d'appel "PS" peut être utilisée pour piloter jusqu'à un maximum de 4 haut-parleurs (vidéophones ou interphones dans des installations avec câble coaxial) en parallèle.

L'Alimentation Réf. 789/6B peut alimenter au maximum un vidéophone Mod. Sentry+ ou deux vidéophones Mod. Atlantico, ou Scaitel. Pour obtenir les mêmes performances avec des écrans Sentry+ ou pour connecter plus d'un écran en parallèle, il est nécessaire d'utiliser une Alimentation supplémentaire pour les écrans additionnels.



Tension secteur (schéma A)

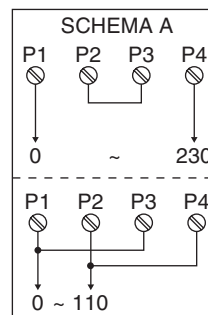
CARACTERISTIQUES TECHNIQUES

Alimentation:	110/230Vca 50/60Hz
Puissance:	38VA
Absorption max:	200mA
Sortie générateur de tonalité:	8,0Vpp min. (max 4 haut-parleurs da 45Ω en parallèle)
Tonalité d'appel PS:	À 2 tons
	F1: 1063 ÷ 1438Hz
	F2: 638 ÷ 862Hz
	Balayage: 9,44 ÷ 14,16Hz
	0,20A @ 6Vcc
Alimentation circuit phonique (+, -):	
Alimentation éclairage	
étiquettes (~0, ~12):	maximum 10 modules Sinthesi à 4 touches ou bien maximum 2 modules K-steel à 4 touches ou bien maximum 2 ampoules de 3W
Alimentation	
serrure électrique (~0, ~12):	2,0A @ 12Vca intermittente
Sortie non temporisée (+R):	0,11A @ 18,5Vcc
Sorties temporisées (R2):	18Vcc 0,75A 18Vcc 0,23A (+TC)
Temporisateur:	réglable entre 45" et 180"
Capacité maximum contacts relais (SE1, SE2, SE3):	5A
Protection:	PTC
Puissance dissipée après une heure de fonctionnement moyen:	5,7W

INSTALLATION

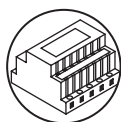
Cette Alimentation peut être installée sur barre DIN ou bien sur le mur, à l'aide de vis et chevilles et il faut l'installer en endroits sec et a l'abri de les intempéries. Le dispositif est prévu pour l'alimentation de 110Vca.

Si alimenté avec tension de 230Vca, brancher le dispositif comme illustrée in schéma A.



DESCRIPTION DES BORNES

- Ⓜ P1 } Entrée alimentation secteur (schéma A)
- Ⓜ P2 }
- Ⓜ P3 }
- Ⓜ P4 }
- Ⓜ +6 } Alimentation circuit phonique
- Ⓜ -6 }
- Ⓜ ~0 } Sortie alimentation étiquettes et
- Ⓜ ~12 } serrure électrique
- Ⓜ SE3 Contact normalement fermé relais d'activation serrure électrique
- Ⓜ 1/- Masse de référence (installations 5 fils)
- Ⓜ SE1 Contact normalement ouvert relais d'activation serrure électrique
- Ⓜ SE2 Commun contact relais d'activation serrure électrique
- Ⓜ AP Commande d'activation serrure électrique
- Ⓜ R2 Alimentation temporisée vidéophones
- Ⓜ R1 Masse de référence
- Ⓜ +R Alimentation non temporisée (0,11A maximum)
- Ⓜ +TC Alimentation temporisée caméra
- Ⓜ PS Sortie générateur de la tonalité d'appel

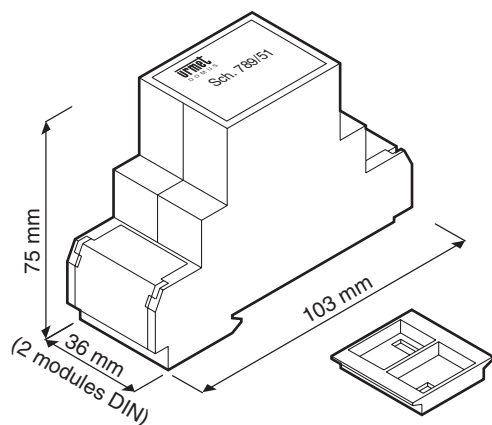


DISP. AVEC IMPEDANCE POUR INSTAL. INTERCOMMUNICANTES Réf. 789/51
CARACTERISTIQUES TECHNIQUES - INSTALLATION



ALIMENTATION LOCALE POUR 1 ECRAN SUPPLEMENTAIRE Réf. 789/2
CARACTERISTIQUES TECHNIQUES - INSTALLATION

DISPOSITIF AVEC IMPEDANCE POUR INSTALLATIONS INTERCOMMUNICANTES Réf. 789/51



Le dispositif d'impédance Réf. 789/51 permet de réaliser le service inter communicant en commutation automatique avec le vidéo portier, dans les installations alimentées par l'Alimentation vidéo Réf. 789/5B ou Réf. 789/6B.

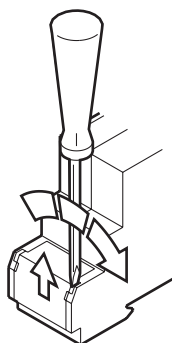
CARACTERISTIQUES TECHNIQUES

Alimentation: **6Vcc**
Absorption max: **50mA**

INSTALLATION

Les connexions sont réalisées à l'aide de bornes vissés, avec serre-fils coulissant.
La section maximum des conducteurs compatible avec les bornes est de 1,5mm².

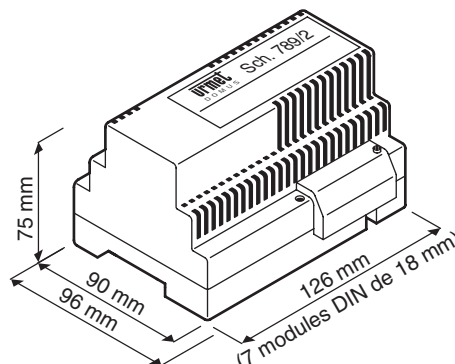
Le boîtier est en matière plastique ignifuge.
Le dispositif peut être fixé au mur au moyen de l'étrier livré, ou bien sur un rail DIN.
Pour accéder aux bornes de branchement, exercer une pression (voir figure).



DESCRIPTION DES BORNES

- J } Sortie pour raccordement intercom
- 6 } Masse de référence
- 6 }

ALIMENTATION LOCALE POUR 1 ECRAN SUPPLEMENTAIRE Réf. 789/2



L'Alimentation Réf. 789/2 sert à alimenter un écran supplémentaire en parallèle avec un écran principal.
Il peut être utilisé dans les installations avec câble coaxial ou 5 fils.

CARACTERISTIQUES TECHNIQUES

Alimentation: **230Vca ± 10% 50/60Hz**
Absorption max: **150mA**
Puissance: **28 VA**
Sorties: **(R2 out) 0,65 A int. @ 18Vcc**
(RL) 0,02 A @ 18Vcc
(V2) 0,02 A @ 18Vcc
PTC

Protections:
Puissance dissipée après une heure de fonctionnement moyen: **4,2W**

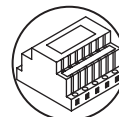
INSTALLATION

L'Alimentation peut être installée sur une barre DIN ou en apparent à l'aide de deux vis et de chevilles.

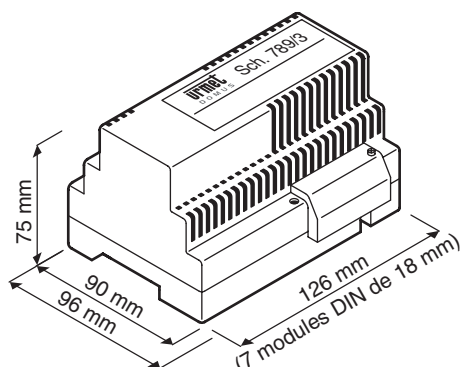
Les connexions sont réalisées à l'aide de bornes vissés.
La section maximum des conducteurs compatible avec les bornes est de 1,5mm².

DESCRIPTION DES BORNES

- 0 } Entrée alimentation secteur
- ~230 }
- V2 } Sortie pour sous-allumage vidéophone
- R2 in } Entrée activation alimentateur
- R1 } Masse de référence
- RL } Sortie non stabilisée
- R2 out } Sortie activation alimentation



ALIMENTATION LOCALE POUR 3 ECRANS SUPPLEMENTAIRES Réf. 789/3 □ Ⓜ Ⓢ Ⓡ



L'Alimentation Réf. 789/3 sert à alimenter 2 vidéophones supplémentaires Mod. Sentry+ ou 3 vidéophones supplémentaires Mod. Atlantico ou Scaitel en parallèle avec un vidéophone principal.

CARACTERISTIQUES TECHNIQUES

Alimentation: **230Vca ± 10% 50/60Hz**
Absorption max: **200mA**
Puissance: **38VA**
Sorties: **(R2 out) 1,35A int. @ 18Vcc**
(RL) 0,02A @ 18Vcc
(V2) 0,02A @ 18Vcc
Protections: **PTC**
Puissance dissipée après une heure de fonctionnement moyen: **5,7W**

INSTALLATION

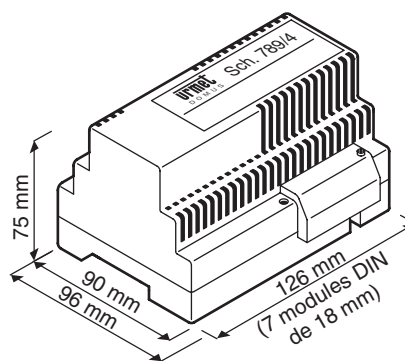
L'Alimentation peut être installée sur une barre DIN ou en apparent à l'aide de deux vis et de chevilles.

Les connexions sont réalisées à l'aide de bornes vissées. La section maximum des conducteurs compatible avec les bornes est de 1,5mm².

DESCRIPTION DES BORNES

- Ⓢ 0 } Entrée alimentation secteur
- Ⓢ ~230 }
- Ⓢ V2 Sortie pour sous-allumage vidéophone
- Ⓢ R2 in Entrée activation alimentateur
- Ⓢ R1 Masse de référence
- Ⓢ RL Sortie non stabilisée
- Ⓢ R2 out Sortie activation alimentation

ALIMENTATION LOCALE POUR 3 ECRANS SUPPLEMENTAIRES Réf. 789/4 □



L'Alimentation Réf. 789/4 sert à alimenter 2 vidéophones supplémentaires Mod. Sentry+ ou 3 vidéophones supplémentaires Mod. Atlantico ou Scaitel en parallèle avec un vidéophone principal. Il peut également être utilisé dans les installations avec 5 fils sans câble coaxial.

CARACTERISTIQUES TECHNIQUES

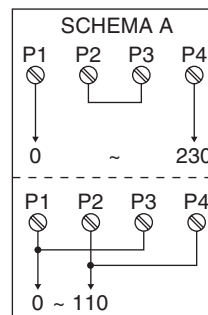
Alimentation: **110/230Vca ± 10% 50/60Hz**
Absorption max: **200mA**
Puissance: **38 VA**
Sorties: **(R2 out) 1,35 A int. @ 18Vcc**
(RL) 0,02 A @ 18Vcc
(V2) 0,02 A @ 18Vcc
Protections: **PTC**
Puissance dissipée après une heure de fonctionnement moyen: **5,7W**

INSTALLATION

L'Alimentation peut être installée sur une barre DIN ou en apparent à l'aide de deux vis et de chevilles.

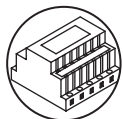
Les connexions sont réalisées à l'aide de bornes vissées. La section maximum des conducteurs compatible avec les bornes est de 1,5mm².

Le dispositif est prévu pour l'alimentation de 110Vca. Si alimenté avec tension de 230Vca, brancher le dispositif comme illustrée in schéma A.



DESCRIPTION DES BORNES

- Ⓢ P1 } Entrée alimentation secteur (schéma A)
- Ⓢ P2 }
- Ⓢ P3 }
- Ⓢ P4 }
- Ⓢ V2 Sortie pour sous-allumage vidéophone
- Ⓢ R2 in Entrée activation alimentateur
- Ⓢ R1 Masse de référence
- Ⓢ RL Sortie non stabilisée
- Ⓢ R2 out Sortie activation alimentation

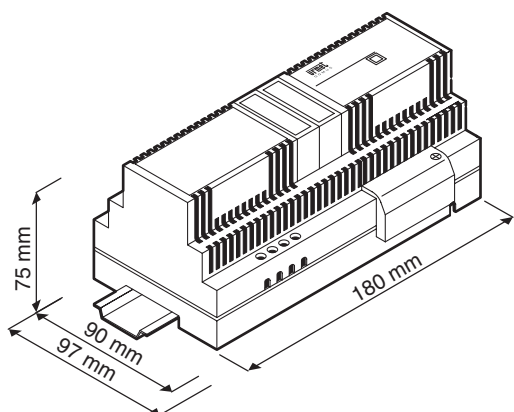


ALIMENTATION VIDEO 50VA Réf. 789/1

CARACTERISTIQUES TECHNIQUES - INSTALLATION



ALIMENTATION VIDEO 50VA Réf. 789/1



L'Alimentation Réf. 789/1A peut être utilisée dans les installations avec système d'appel électronique ou traditionnel.

Ces Alimentations ont été conçues selon les normes de sécurité CEI 12/13 5ème édit. - Déc. 1988, correspondant aux normes européennes CENELEC HD 195 S6.

L'Alimentation vidéo Réf. 789/1A (110/230V) se compose de deux unités qui doivent être reliées entre elles au moyen du câble muni de raccords, prévu à cet effet:

- L'unité d'alimentation.
- L'unité électronique.

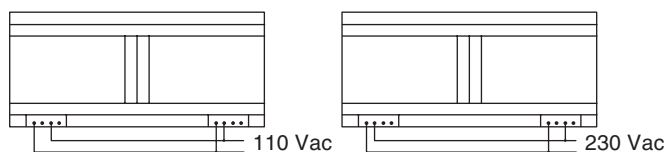
CARACTERISTIQUES TECHNIQUES

Alimentation:	110 - 230Vca 50/60Hz
Puissance:	50VA
Absorption:	250mA
Sortie générateur de tonalité:	8,0Vpp min. 120mA su 45Ω
Tonalité d'appel PS:	À 2 tons
	F1: 656±984Hz
	F2: 405±607Hz
	Balayage: 9,44±14,16Hz
Alimentation circuit phonique (+6, -6):	0,20A @ 6Vcc
Alimentation pour raccordement intercom (+6J, -J):	0,12A @ 6Vcc
Alimentation relais serrure électrique et capteur de courant (~0, ~12, ~A, ~B):	1,0A @ 12Vca
Sorties temporisées:	2,0A @ 12Vca intermittente
	(R2) 18Vcc 0,85A
	(+TC) 16Vcc 0,23A
Temporisateur:	réglable entre 45" et 180"
Capacité maximum contacts relais (SE1, SE2):	5A
Protection:	PTC
Puissance dissipée après une heure de fonctionnement moyen:	7,5W

INSTALLATION

Les deux unités peuvent être installées sur rail DIN (10 modules par unité) ou vissées au mur.

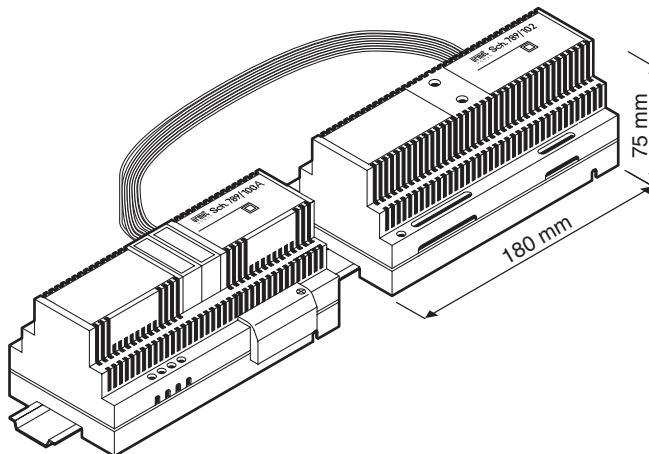
L'Alimentation doit être installée dans des endroits secs et abrités, de préférence à l'intérieur d'une armoire électrique.



En cas d'utilisation d'une Alimentation bitension Réf. 789/1, il est nécessaire de raccorder les deux transformateurs à la tension secteur.

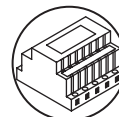
DIMENSIONS (DISPOSITIF SIMPLE)

Les dimensions de l'Alimentation sont les suivantes:
 Longueur: 180 mm (10 modules DIN de 18mm)
 Largeur: 90 mm
 Hauteur: 76 mm

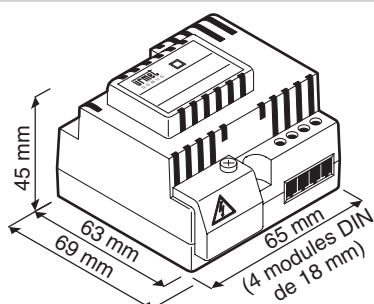


DESCRIPTION DES BORNES

⊗ 0	Entrée alimentation secteur
⊗ 110	Entrée alimentation secteur 110Vca
⊗ 230	Entrée alimentation secteur 230Vca
⊗ +6	} Alimentation circuit phonique
⊗ -6	
⊗ ~0	} Entrée alimentation pour capteur de courant
⊗ ~12	
⊗ 1/-	Masse de référence (installations 5 fils)
⊗ PS	Sortie générateur de la tonalité d'appel
⊗ SN	Sortie 12Vca pour appel traditionnel
⊗ SE1	Contact normalement ouvert relais d'activation serrure électrique
⊗ SE2	Commun contact relais d'activation serrure électrique
⊗ ~A	} Sortie alimentation relais serrure électrique
⊗ ~B	
⊗ R2	Alimentation temporisée vidéophones
⊗ R1	Masse de référence
⊗ AP	Commande d'activation serrure électrique
⊗ -6	Masse d'activation serrure électrique
⊗ +TC	Alimentation temporisée caméra
⊗ -J	} Sortie avec impédance pour raccordement intercom
⊗ +6J	



ALIMENTATION POUR DISTRIBUTEURS
Réf. 1090/850 □ Ⓢ Ⓢ



L'Alimentation Réf. 1090/850 est utilisé pour fournir la tension 15Vcc nécessaire pour alimenter jusqu'à un maximum de 4 distributeurs vidéo Réf. 1794/4.

Pour obtenir la tension de 15Vcc, il est nécessaire de retirer le cavalier situé entre les bornes P1 et P2. Dans le cas contraire, la tension de sortie serait de 12Vcc.

CARACTERISTIQUES TECHNIQUES

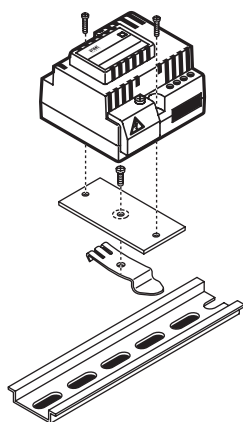
Alimentation:	230 Vca ± 10% 50/60Hz
Puissance:	5 VA nominale
Absorption:	30mA
Sortie:	Vout= 12Vcc 0,18A (avec cavalier P1 - P2) default Vout= 15Vcc 0,18A (sans cavalier P1 - P2)
Protections:	PTC
Poids:	300 g
Température de fonctionnement:	-10°C ÷ +40°C
Puissance dissipée après une heure de fonctionnement moyen:	0,75W

INSTALLATION

Les connexions sont réalisées à l'aide de bornes vissées, avec serre-fils coulissant. La section maximum des conducteurs compatible avec les bornes est de 1,5mm².

Le boîtier est en matière plastique ABS ignifuge.

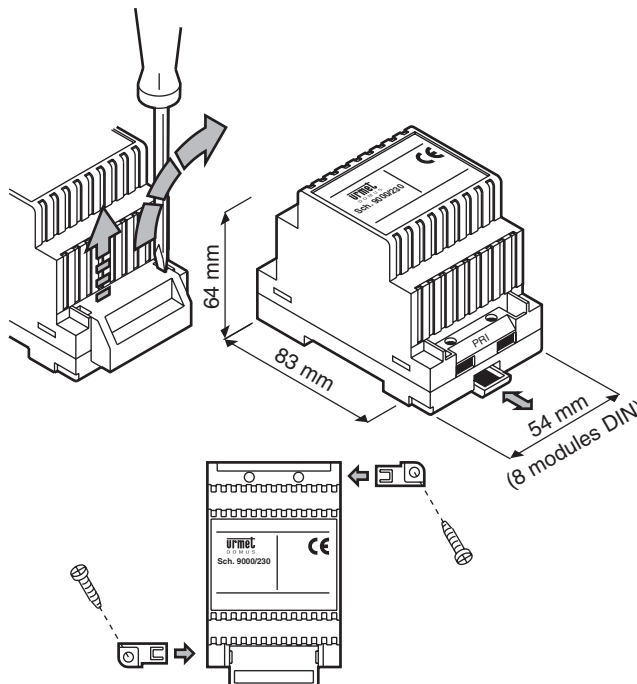
L'Alimentation avec sectionnement peut être installée sur une barre DIN ou en apparent à l'aide de deux vis et de chevilles.



DESCRIPTION DES BORNES

⊖	~0	} Alimentation primaire 230Vca
⊖	~230	
⊖	Vout	} Sortie alimentation avec tension 12Vcc ou 15Vcc
⊖	Gnd	
⊖	P1	} Raccordement cavalier de variation de la tension de sortie
⊖	P2	

TRANSFORMATEUR Réf. 9000/230 Ⓢ Ⓢ Ⓢ



Le transformateur URMET DOMUS Réf. 9000/230 pour montage sur barre, a été conçu et réalisé conformément aux normes en vigueur en matière de transformateurs d'isolation et de sécurité; il répond donc aux exigences de protection contre les contacts directs et indirects, comme prescrit par les normes relatives aux équipements électriques. Par ailleurs, il porte le label IMQ, qui atteste son homologation.

CARACTERISTIQUES TECHNIQUES

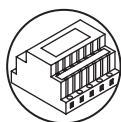
Alimentation:	230Vca 50/60Hz
Puissance:	18VA
Absorption max.:	100mA
Sortie (0, ~12):	1,1A @ 12Vca maximum 10 modules Sinthesi à 4 touches ou bien maximum 5 modules K-steel à 4 touches ou bien maximum 5 ampoules de 3W
Protections:	PTC
Puissance dissipée après une heure de fonctionnement moyen:	1,8W

TRANSFORMATEUR Réf. 9000/110 □

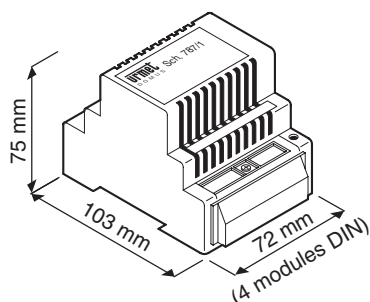
Le transformateur Réf. 9000/110 a les mêmes caractéristiques du transformateur Réf. 9000/230; la seule différence est la tension d'alimentation (110Vca au lieu de 230Vca).

GENERATEUR D'APPEL POUR INTERPHONES "4+N" Réf. 787/1
CARACTERISTIQUES TECHNIQUES

GENERATEUR D'APPEL POUR INTERPHONES "1+1" Réf. 787/2
CARACTERISTIQUES TECHNIQUES



GENERATEUR D'APPEL POUR INTERPHONES "4+N" Réf. 787/1 ☺



Le générateur de tonalité Réf. 787/1 est utilisé en tant que dispositif auxiliaire d'appel dans les installations d'interphones 4+n fils ou de vidéophones avec câble coaxial et système d'appel électronique. En cas d'utilisation avec des Alimentations d'interphones Mod. 786 et de vidéophones Mod. 789, le dispositif fera office de générateur d'appel principal.

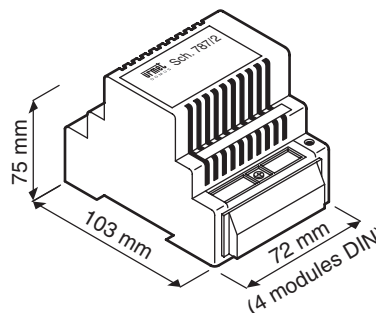
CARACTERISTIQUES TECHNIQUES

Tension d'alimentation:	12Vca ± 20%
Absorption en appel à 1 haut-parleur:	250mA @ 12Vca
Absorption au repos:	20mA @ 12Vca
Tonalité d'appel:	À 2 tons
	F1 - 500Hz
	F2 - 800Hz ± 20%
	balayage 10 ÷ 12Hz

DESCRIPTION DES BORNES

⊖ 0	} Entrée tension d'alimentation
⊖ ~12	
⊖ PS	Sortie générateur de la tonalité d'appel
⊖ SN	Entrée tonalité d'appel

GENERATEUR D'APPEL POUR INTERPHONES "1+1" Réf. 787/2 ☺



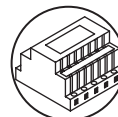
Le générateur de tonalité Réf. 787/2 est utilisé dans les systèmes de vidéophones à 5 fils et d'interphones 1+1 fils, en tant que dispositif auxiliaire d'appel à l'étage. L'appel à l'étage est cependant exclu lorsque le combiné est décroché.

CARACTERISTIQUES TECHNIQUES

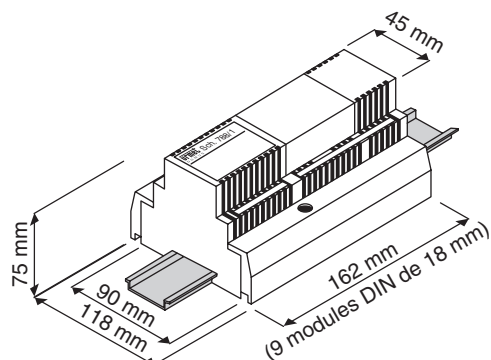
Tension d'alimentation:	12Vca ± 20%
Absorption en appel à 1 haut-parleur:	250mA @ 12Vca
Absorption au repos:	20mA @ 12Vca
Tonalité d'appel:	À 2 tons
	F1: 820Hz
	F2: 500 Hz ± 20%
	balayage 10 ÷ 12Hz

DESCRIPTION DES BORNES

⊖ 1/~	} Entrée tension d'alimentation
⊖ ~	
⊖ PS1	Sortie générateur de la tonalité d'appel
⊖ 1/~	Masse de référence



DISPOSITIF A RELAIS POUR COMMUTATION AUTOMATIQUE SUR 2 PLAQUES DE RUE Réf. 788/1 ☺



Le dispositif à relais Réf. 788/1 permet de raccorder une colonne d'interphone à deux Plaques de rue.
En appelant depuis d'une des deux entrées, l'utilisateur appelé, sera mis en communication avec le clavier appelant, avec exclusion temporaire de l'autre clavier.
Il suffira alors d'appuyer sur la touche prévue à cet effet pour commander l'ouverture de la serrure électrique correspondante.
Le dispositif à relais doit toujours être alimenté avec une tension de 12Vca.

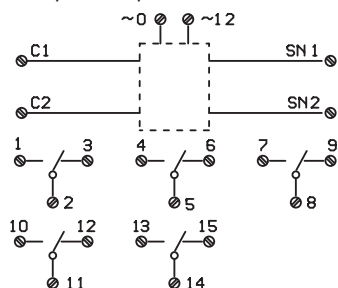
CARACTERISTIQUES TECHNIQUES

Alimentation: **12Vca ±10%**
Absorption: **100 mA @ 12Vca**

Les contacts peuvent commuter les courants indiqués dans le tableau suivant:

Contacts entre les bornes	Courant maximum
1-2-3	2 A
4-5-6	1 A
7-8-9	5 A
10-11-12	1 A
13-14-15	2 A

L'excitation du relais peut s'effectuer en alimentant les bornes C1/SN1 ou les bornes C2/SN2. L'emplacement des contacts, illustré dans la figure suivante, correspond à la situation du relais non alimenté ou en condition d'excitation par le capteur C2/SN2.

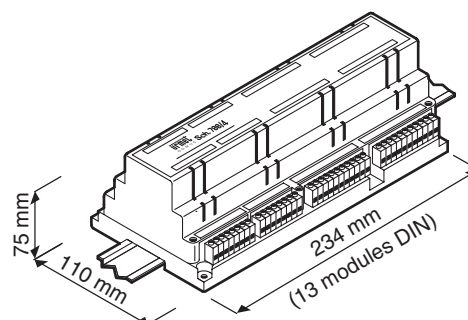


INSTALLATION

Le boîtier est en matière plastique ABS.
Le dispositif à relais Réf. 788/1 peut être installé sur barre DIN (ou bien fixé au mur à l'aide de vis et chevilles).

Les connexions sont réalisées à l'aide de bornes vissées.
La section maximum des conducteurs compatible avec les bornes est de 1,5mm².

DISPOSITIF A RELAIS POUR COMMUTATION AUTOMATIQUE SUR UN MAXIMUM DE 4 VIDEOPORTIERS Réf. 788/4 ☺



Le dispositif à relais Réf. 788/4 permet de réaliser plusieurs solutions d'installation. Par exemple:

- 4 vidéo portiers avec câble coaxial en commutation automatique (avec un deuxième dispositif relié en cascade, il est en outre possible de brancher jusqu'à un maximum de 7 vidéo portiers).
- Vidéophones avec câble coaxial inter communicant et réponse à 2 ou 3 vidéo portiers en commutation automatique.

En phase d'appel d'une plaque de rue quelconque, l'usager appelé pourra converser avec la plaque de rue de laquelle est parvenu l'appel, en excluant ainsi temporairement du service les autres plaques de rue.
En appuyant sur la touche prévue à cet effet, on pourra ensuite ouvrir la seule serrure correspondante.

Le boîtier est en matière plastique ABS.

Le dispositif doit toujours être alimenté avec une tension de 12Vca.

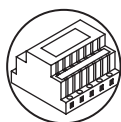
CARACTERISTIQUES TECHNIQUES

Alimentation: **12Vca**
Absorption: **100mA @ 12Vca**

INSTALLATION

Il peut être installé sur barre DIN ou fixé au mur en apparent, à l'aide de vis et chevilles.

Les connexions sont réalisées à l'aide de bornes vissées, avec serre-fils coulissant.
La section maximum des conducteurs compatible avec les bornes est de 1,5mm².

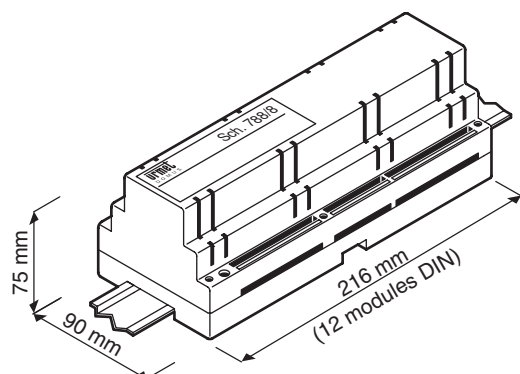


DISP. A RELAIS POUR COMM. AUTOM. SUR UN MAX. DE 4 PLAQUES DE RUE Réf. 788/8
CARACTERISTIQUES TECHNIQUES - INSTALLATION



RELAIS REPETITEUR D'APPEL Réf. 788/21
CARACTERISTIQUES TECHNIQUES - INSTALLATION

DISPOSITIF A RELAIS POUR COMMUTATION AUTOMATIQUE SUR UN MAXIMUM DE 4 PLAQUES DE RUE Réf. 788/8 ☺



Le dispositif à relais Réf. 788/8 permet de connecter un ou plusieurs groupes d'interphones à un maximum de 4 portiers électriques avec appel électronique "4+n" fils ou appel traditionnel. Les commutations sont automatiques et s'effectuent lors de l'appel, en appuyant sur une touche quelconque. Dans cette phase, l'ensemble de la colonne d'interphones est commuté sur la plaque de rue externe depuis lequel l'appel a été envoyé, en excluant les autres Plaques de rue du service.

CARACTERISTIQUES TECHNIQUES

Alimentation: **12Vca ± 10%**
Absorption: **100mA @ 12Vca**

INSTALLATION

Il peut être installé sur barre DIN (ou bien fixé au mur à l'aide de vis et chevilles).

DESCRIPTION DES BORNES

• **Alimentation**

- ⊖ ~0 } Entrée alimentation 12Vca
- ⊕ ~12 }
- ⊖ C2 } Capteur de courant activation sortie IV
- ⊕ SN4 }
- ⊖ C1 } Commun capteur de courant activation sorties I, II et III
- ⊕ SN1 } Capteur de courant activation sortie I
- ⊖ SN2 } Capteur de courant activation sortie II
- ⊕ SN3 } Capteur de courant activation sortie III

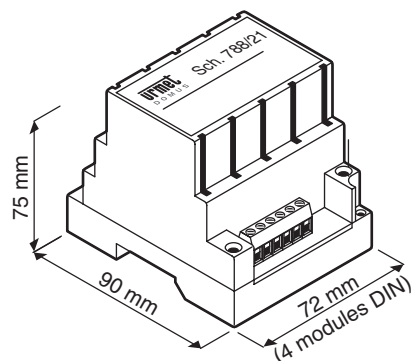
• **Entrées**

- Chacune des quatre entrées dispose des bornes suivantes:
- ⊖ 2 } Sortie phonie (depuis le microphone du poste externe)
 - ⊕ 1 } Entrée phonie (depuis le haut-parleur du poste externe)
 - ⊖ AP } Activation serrure électrique
 - ⊕ - } Négatif alimentation circuit phonique poste externe

• **Colonna**

- Chacune des quatre entrées dispose des bornes suivantes:
- ⊖ 2 } Entrée phonie (depuis le microphone de l'interphone)
 - ⊕ 1 } Sortie phonie (depuis le haut-parleur de l'interphone)
 - ⊖ AP } Commande d'activation serrure électrique depuis le poste interne

RELAIS REPETITEUR D'APPEL Réf. 788/21 ☺



Le relais Réf. 788/21 est utilisé en tant que répéteur d'appel. Il est conçu pour être utilisé dans les systèmes d'appel électronique ou traditionnel (interphones et vidéophones) ainsi que dans les installations mains libres, 1+1 fils et 5 fils vidéo.

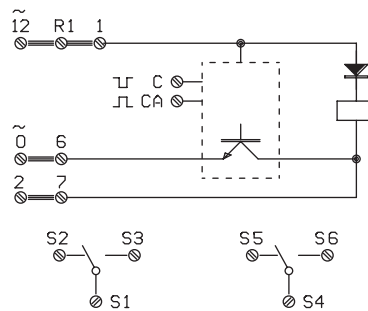
CARACTERISTIQUES TECHNIQUES

Alimentation: **12Vca**
Absorption max: **100mA @ 12Vca**
Capacité maximum contacts relais: **5A @ 30Vcc**
Commande: **impulsif et continu**
Sensibilité: **8Vpp min**

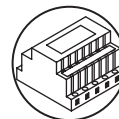
INSTALLATION

Il peut être installé sur barre DIN ou fixé au mur en apparent, à l'aide de deux vis et de chevilles.

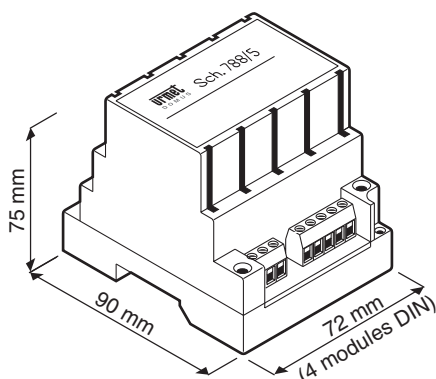
Le relais est équipé de deux contacts d'échange, aptes à commander des circuits avec des tensions maximales de 24V et des courants maximums de 5A.



Ce dispositif doit toujours être alimenté avec une tension de 12Vca entre les bornes ~0 et ~12. La borne C doit être utilisée pour exciter le relais dans les installations d'interphones 1+1 fils, de vidéophones 5 fils ou avec appel traditionnel. La borne CA, quant à elle, permet de commander le relais dans les installations d'interphones 4+n ou de vidéophones avec câble coaxial.



RELAIS POUR ALLUMAGE AMPOULES SUPPLEMENTAIRES Réf. 788/5



Le dispositif Réf. 788/5 peut être utilisé en tant que relais de commande pour l'allumage d'ampoules supplémentaires pour la vision externe (notamment pour l'utilisation de caméras séparées de la plaque de rue).

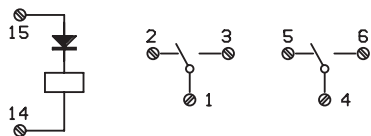
CARACTERISTIQUES TECHNIQUES

Absorption: **50mA @ 18Vcc**
Capacité maximum contacts relais: **5A @ 30Vcc**

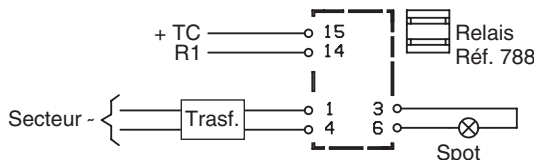
INSTALLATION

Il peut être installé sur barre DIN ou fixé au mur en apparent, à l'aide de deux vis et de chevilles.

Les connexions sont réalisées à l'aide de bornes vissés, avec serre-fils coulissant. La section maximum des conducteurs compatible avec les bornes est de 1,5mm².

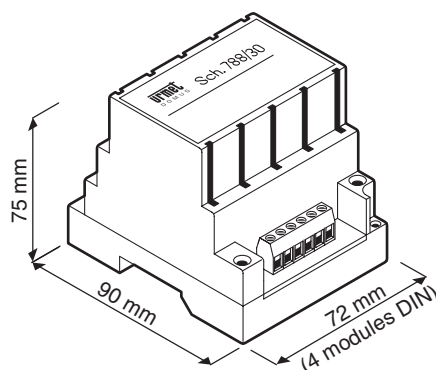


Le relais est normalement raccordé aux conducteurs +TC -R1 (18Vcc) de la caméra; lorsque la tension est présente, suite à un appel, le relais ferme les contacts qui commandent le circuit des ampoules externes, alimentées avec une tension séparée.



Lorsqu'il est utilisé pour commander des tensions supérieures à 24V, le dispositif doit être installé à l'intérieur d'un boîtier de protection, conformément aux normes de sécurité.

DISPOSITIF A RELAIS DE COMMUTATION Réf. 788/30



Le dispositif à relais Réf. 788/30 est constitué d'un relais 12V à courant alternatif avec 4 contacts d'échange.

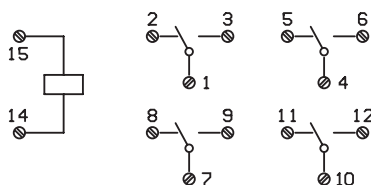
CARACTERISTIQUES TECHNIQUES

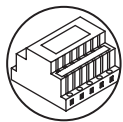
Absorption max: **400mA @ 12Vca**
Capacité maximum contacts relais: **5A @ 30Vcc**
Commande: **impulsif max 2"**
(min 10,5Vcc/Vca max 20Vcc/Vca)
Sensibilité: **250mA min**

INSTALLATION

Il peut être installé sur barre DIN ou fixé au mur en apparent, à l'aide de deux vis et de chevilles.

Les connexions sont réalisées à l'aide de bornes vissés, avec serre-fils coulissant. La section maximum des conducteurs compatible avec les bornes est de 1,5mm².



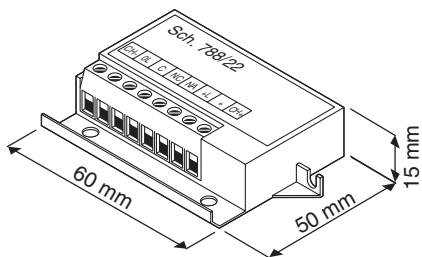


RELAIS AUXILIAIRE REPETITEUR D'APPEL MINIATURE Réf. 788/22



INSTALLATION - EXEMPLE DE RACCORDEMENT
CARACTERISTIQUES TECHNIQUES

RELAIS AUXILIAIRE REPETITEUR D'APPEL MINIATURE Réf. 788/22 CE



Le dispositif Réf. 788/22 permet de réaliser la fonction répétition de l'appel sur les types suivants d'installation:

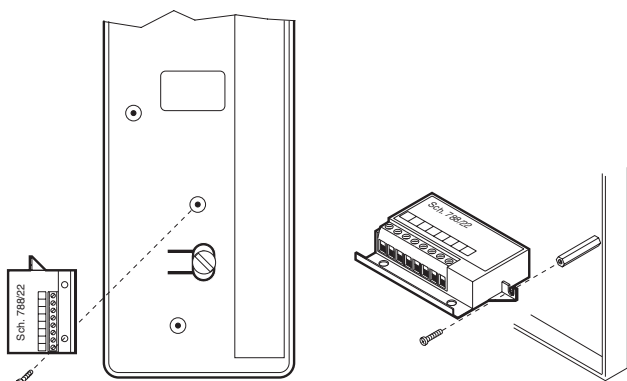
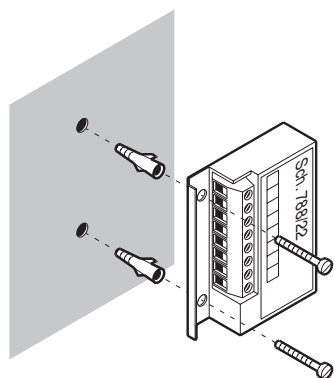
- Installation de portier 4+n avec système électronique
- Installation de portier 4+n avec système traditionnel
- Installation de portier 1+1 avec système électronique
- Installation de portier 1+1 avec système traditionnel
- Installation de vidéo portier coaxial avec système électronique
- Installation de vidéo portier coaxial avec système traditionnel
- Installation de vidéo portier 5 fils avec système électronique
- Installation de vidéo portier 5 fils avec système traditionnel

INSTALLATION

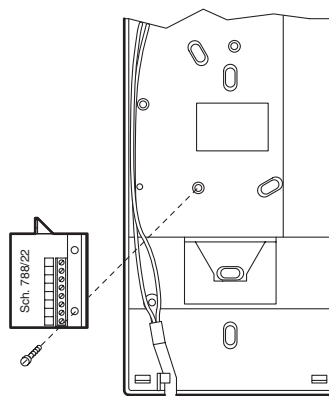
Sur tous les types d'installations, il suffit de connecter le signal d'appel. Dans ce cas, le dispositif fermera le contact du relais, en répétant dans le temps la rythmique de l'appel en question.

Dans tous les cas, il est possible de raccorder le dispositif séparément (non en parallèle avec des interphones/vidéophones).

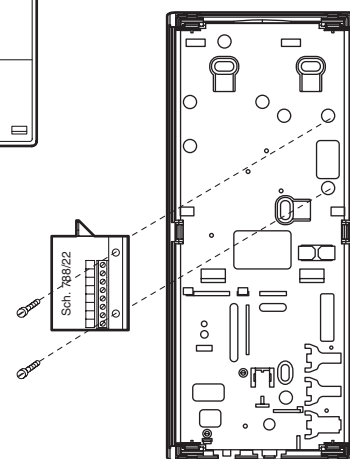
La fixation murale ou bien à l'intérieur d'autres appareils, peut être effectuée en utilisant les deux trous spécialement prévus à cet effet sur l'ailette du boîtier (les vis ne sont pas fournies).



POSTE SCAITEL

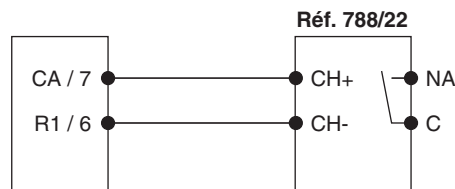


POSTE ATLANTICO

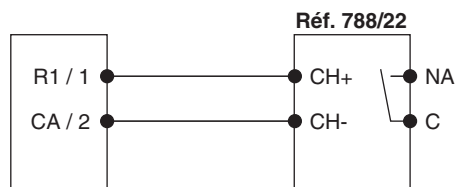


EXEMPLE DE RACCORDEMENT

- Installation de portier 4+n avec système électronique
- Installation de portier 4+n avec système traditionnel
- Installation de vidéo portier coaxial avec système électronique
- Installation de vidéo portier coaxial avec système traditionnel



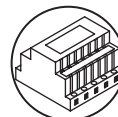
- Installation de portier 1+1 avec système électronique
- Installation de portier 1+1 avec système traditionnel
- Installation de vidéo portier 5 fils avec système électronique
- Installation de vidéo portier 5 fils avec système traditionnel



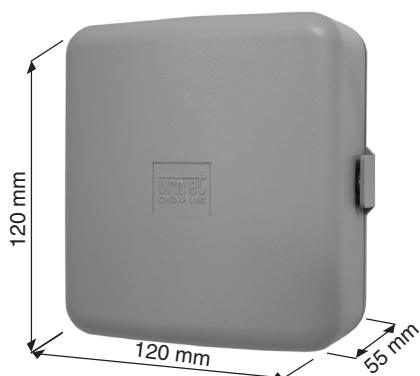
CARACTERISTIQUES TECHNIQUES

Alimentation:
Absorption max:
Capacité maximum contacts relais:

12 ÷ 20Vcc
50mA @ 12Vca
1A @ 24Vcc



COMMUTATEUR VIDEO 4 IN - 1 OUT
Réf. 1038/69 CE



Le commutateur vidéo Réf. 1038/69 permet de commuter jusqu'à un maximum de 4 entrées vidéo avec câble axial sur une seule sortie, de manière cyclique.

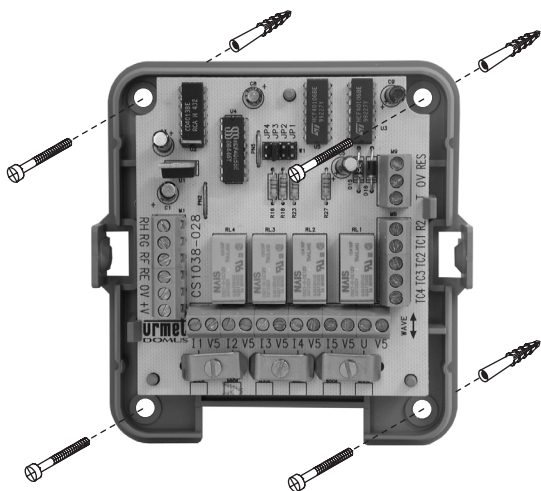
En appuyant à plusieurs reprises sur une touche, l'utilisateur commute le signal reçu par l'écran sur les caméras reliées au dispositif (4 au maximum), de manière cyclique.

CARACTERISTIQUES TECHNIQUES

Tension d'alimentation (+V, 0V): **16 ÷ 25Vcc**
Absorption en termes de charges unitaires: **1 CU**
Distance maximale entre la touche et les bornes (T, RES, 0V): **300m**
Température de fonctionnement: **-5 ÷ +50°C**
Humidité: **90%UR à 30°C**

INSTALLATION

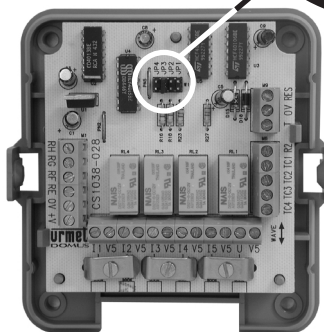
Le dispositif peut être installé sur le mur, en utilisant des vis et des chevilles.



Le dispositif comporte une connexion volante qui doit être déplacée dans la position indiquée dans le tableau, en fonction du nombre de caméras utilisées:

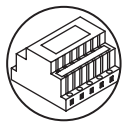
Nb. de caméras	JP1	JP2	JP3	FONCTION
2	ON	--	--	Commutation signal vidéo I1 ÷ I2
3	--	ON	--	Commutation signal vidéo I1 ÷ I2 ÷ I3
4	--	--	ON(*)	Commutation signal vidéo I1 ÷ I2 ÷ I3 ÷ I4

(*) configuration d'usine



DESCRIPTION DES BORNES

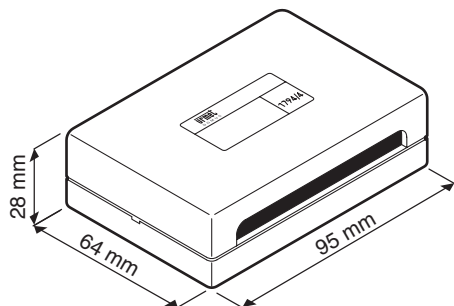
- RH (Non utilisée)
- RG (Non utilisée)
- RF (Non utilisée)
- RE (Non utilisée)
- 0V Entrée alimentation dispositif (masse)
- +V Entrée alimentation dispositif (positif) (+18Vcc)
- I1 Entrée signal vidéo coaxiale vidéo portier 1
- V5 Entrée masse signal vidéo (câblage vidéo portier 1)
- I2 Entrée signal vidéo coaxiale vidéo portier 2
- V5 Entrée masse signal vidéo (câblage vidéo portier 2)
- I3 Entrée signal vidéo coaxiale vidéo portier 3
- V5 Entrée masse signal vidéo (câblage vidéo portier 3)
- I4 Entrée signal vidéo coaxiale vidéo portier 4
- V5 Entrée masse signal vidéo (câblage vidéo portier 4)
- I5 Entrée signal vidéo coaxial (pour connexion en cascade; au repos, passante avec "U")
- V5 Entrée masse signal vidéo (câblage vidéo portier 4)
- U Sortie signal vidéo coaxial
- V5 Sortie masse signal vidéo (câblage)
- TC4 Sortie Alimentation pour caméra vidéo portier 4
- TC3 Vidéo portier 3
- TC2 Vidéo portier 2
- TC1 Vidéo portier 1
- R2 Entrée alimentation caméras
- T Entrée touche
- 0V Masse touche
- RES Entrée de RAZ (reset)



BOITIER DE DISTRIBUTION A 4 SORTIES Réf. 955/40
TEMPORISATEUR POUR SERRURES ELECTRIQUES Réf. 1032/81
CARACTERISTIQUES TECHNIQUES



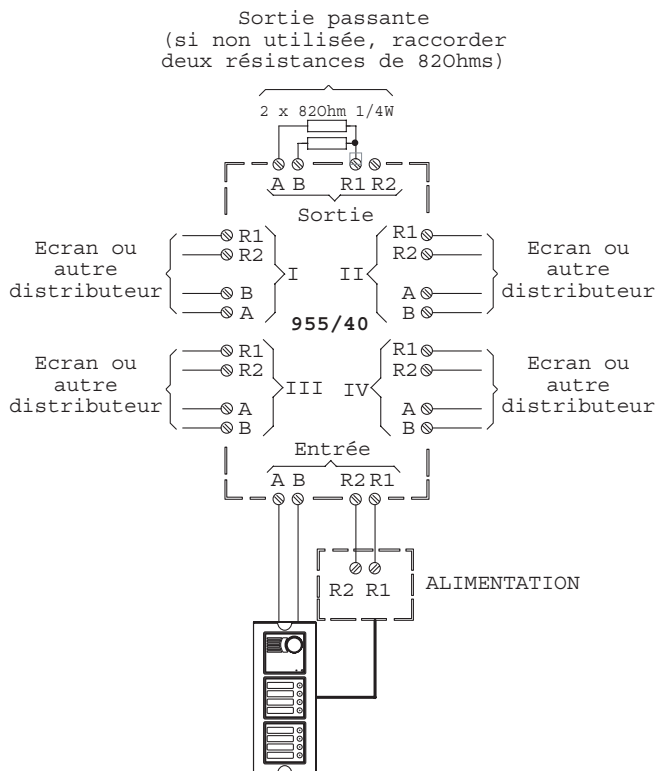
BOITIER DE DISTRIBUTION A 4 SORTIES
Réf. 955/40 (C)



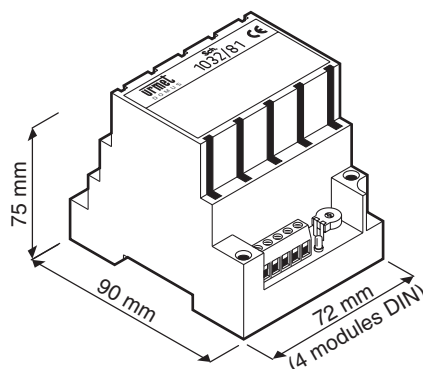
Les vidéophones à 5 fils doivent être branchés en utilisant des distributeurs aux étages, indispensables pour la répartition du signal vidéo.

Le boîtier de distribution Réf. 955/40 comporte une entrée, une sortie passante et 4 sorties de dérivation vers les vidéophones correspondants.

Le dispositif doit être alimenté avec une tension de 18 Vcc entre les bornes R1 et R2.



TEMPORISATEUR POUR SERRURES ELECTRIQUES Réf. 1032/81 (C) **SERRURES**



Le dispositif Réf. 1032/81 permet de temporiser la mise sous tension d'une serrure électrique, en procédant comme suit:

- en plaçant le cavalier AR en position "NON", le temporisateur n'activera la sortie à relais dès l'arrivée de la commande externe "SE2" que pendant la durée programmée à l'aide du potentiomètre (TIME), indépendamment du fait que le signal d'entrée perdure ou pas.
- le cavalier AR en position "OUI", le temporisateur activera la sortie à relais au moins pendant la durée programmée: si le signal d'entrée "SE2" perdure au-delà de la durée programmée, la sortie demeurera active.

Les serrures électriques utilisables peuvent être:

- à commande directe par décharge capacitive;
- à commande par décharge capacitive et courant de retenue de 150mA;
- serrures électriques de sécurité.

CARACTERISTIQUES TECHNIQUES

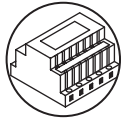
Tension d'alimentation sur +24:	22 ÷ 27Vcc
Tension d'alimentation sur +12/~:	10 ÷ 15Vcc/ac
Courant continu pouvant être débité par AP:	125 ÷ 170mA
Plage de temporisation:	1 ÷ 30 Sec ±20%
Température de fonctionnement:	-1 ÷ +45°C
Charge résistante maximale commutable:	10A avec 24Vdc/10A avec 120Vac
Tension maximale de commutation:	240Vac/110Vcc
Puissance résistante maximale commutable:	1400VA avec 240Vca/300W avec 110Vcc
Charge minimum applicable:	10mA avec 5Vcc
Consommation maximale à 12Vcc:	200mA

DESCRIPTION DES BORNES

⊗ +24	Entrée alimentation 22-27Vcc
⊗ +12/~	Entrée alimentation 10-15Vcc ou 10-15Vac
⊗ -/~	Commun d'alimentation
⊗ -/~	Commun d'alimentation
⊗ SE2	Entrée commande temporisateur; elle s'active en la reliant au commun d'alimentation
⊗ AP	Sortie ouvre-porte
⊗ NO	Contact normalement ouvert
⊗ NC	Contact normalement fermé
⊗ C	Commun des contacts NO et NF, normalement raccordé au commun d'alimentation par le cavalier AMCR

AFFICHAGES

- DIODE LI:** Si allumée, elle indique que l'entrée SE2 est active.
DIODE LO: Si allumée, elle indique l'activation de la sortie à relais.



CAVALIERS ET PRECABLAGES

- AR:** Habilitation recyclage.
- AMCR:** Habilitation masse commune relais.
- TIME:** Potentiomètre de réglage du délai de désexcitation du relais de sortie; le délai maximum s'obtient en tournant le potentiomètre dans le sens des aiguilles d'une montre.

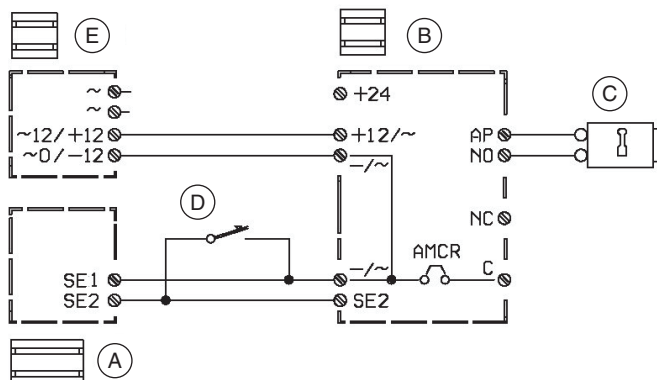
EXEMPLE DE RACCORDEMENT

SCHEMA DE BRANCHEMENT POUR L'EXCITATION DE LA SERRURE ELECTRIQUE TEMPORISEE

Lorsqu'il n'est pas possible d'absorber 200mA depuis l'installation, alimenter la serrure par le biais d'un Alimentation auxiliaire.

LEGENDE

- A Alimentation vidéo Réf. 798/5B
- B Temporisateur Réf. 1032/81
- C Serrure électrique
- D Touche d'ouverture serrure
- E Alimentation auxiliaire Réf. 9000/230

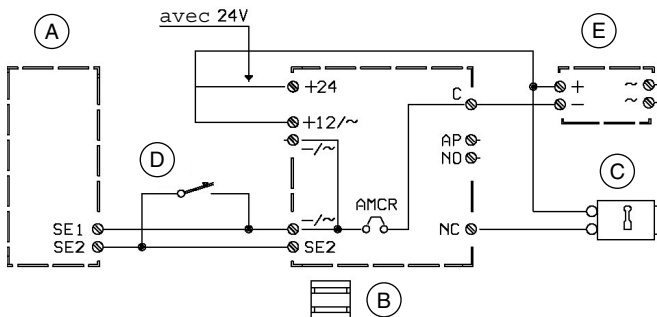


SCHEMA DE BRANCHEMENT POUR L'EXCITATION DE LA SERRURE ELECTRIQUE DE SECURITE

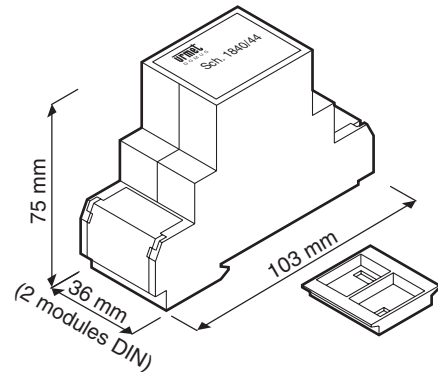
Alimentation par Alimentation de sécurité séparé.

LEGENDE

- A Alimentation vidéo Réf. 789/5B
- B Temporisateur Réf. 1032/81
- C Serrure électrique
- D Touche d'ouverture serrure
- E Alimentation de sécurité 12Vcc/ac ou 24Vdc.



ADAPTATEUR DE TENSION POUR CAMERA SECONDAIRE 12Vcc Réf. 1840/44



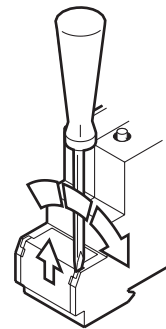
L'adaptateur permet de réduire la tension d'alimentation des caméras (18Vcc), débitée par l'Alimentation 789/5B, jusqu'à 12Vcc. Il permet donc d'alimenter des caméras secondaires.

CARACTERISTIQUES TECHNIQUES

Alimentation:	18 ÷ 21Vcc
Sortie:	12Vcc ±1%
	0,25A en continu
	0,3 A intermittent
Puissance:	3W max

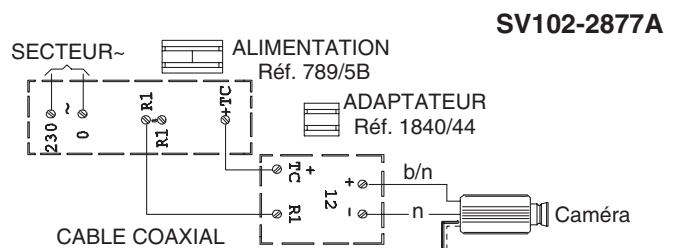
INSTALLATION

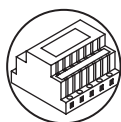
Le dispositif peut être fixé au mur au moyen de l'étrier livré, ou bien sur un rail DIN. Pour accéder aux bornes de branchement, exercer une pression (voir figure).



Les connexions sont réalisées à l'aide de bornes vissés, avec serre-fils coulissant. La section maximum des conducteurs compatible avec les bornes est de 1,5mm². Le boîtier est en matière plastique ignifuge.

EXEMPLE DE RACCORDEMENT



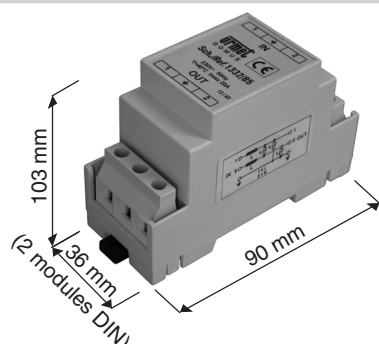


DISP. DE PROTECTION POUR LIGNE D'ALIM. 230 Vac 4000VA Réf. 1332/85
CARACTERISTIQUES TECHNIQUES - INSTALLATION - EXEMPLE DE RACCORDEMENT



FILTRE POUR LIGNE D'ALIMENTATION 230Vac 4000VA Réf. 1332/86
CARACTERISTIQUES TECHNIQUES - INSTALLATION

DISPOSITIF DE PROTECTION POUR LIGNE D'ALIMENTATION 230 Vac 4000VA Réf. 1332/85
CE



Ce dispositif est une protection contre les surtensions pour les lignes d'alimentation à varistances. En présence de surtensions générées par des phénomènes atmosphériques, le circuit intervient immédiatement, en limitant leur ampleur afin de protéger les équipements installés en aval du dispositif lui-même. Pour garantir un fonctionnement optimal de l'installation, il est conseillé de monter, en aval de la protection d'alimentation, le dispositif "Filtre pour ligne d'alimentation 230V 4000VA Réf. 1332/86".

Niveau de protection:
selon standards IEC 61643-1 et A1: classe III avec Uoc 6 kV

CARACTERISTIQUES

Protection alimentation avec tension d'intervention ≥ 300 Veff.	
Réalisé en matériau ignifuge.	
Tension nominale:	230Vac
Tension maximum:	255Vac
Courant maximum:	20A
Fréquence de travail:	50Hz
Puissance:	4000VA
Plage de température T° C:	-25°C + 40°C

INSTALLATION

Le dispositif doit être fixé sur une barre DIN, à l'intérieur d'un tableau électrique fermé.

Vérifier les branchements électriques avant d'alimenter le circuit.
A l'aide d'un détecteur de phases, identifier le conducteur de phase et le connecter à la borne "1" côté IN.

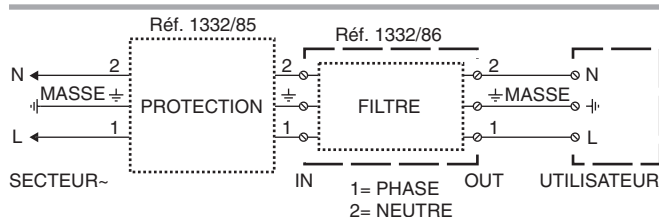
IMPORTANT

L'équipement doit être protégé en amont par un interrupteur magnétothermique différentiel omnipolaire ayant un débit de courant de 18A, ainsi que par un interrupteur différentiel ayant un courant d'ouverture de 30mA.

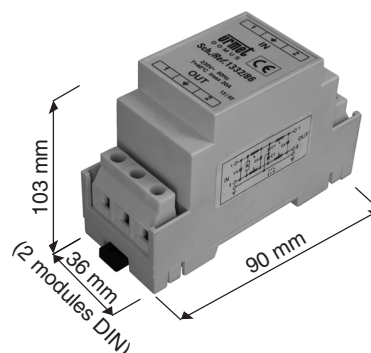
Le dispositif de protection doit être connecté au circuit de mise à la terre.

La protection sera d'autant plus efficace que la résistance du circuit de terre est basse. Cette installation doit être conforme aux normes CEI 64-8/1 V1 éd. 01/2001, livret 5902. Respecter les prescriptions de la norme CEI 64-8/4 éd. 01/1998 livret 4134 en matière de sécurité.

EXEMPLE DE RACCORDEMENT



FILTRE POUR LIGNE D'ALIMENTATION 230Vac 4000VA Réf. 1332/86 CE



Ce dispositif est un filtre monophasé comportant deux cellules à atténuation élevée, pour des fréquences $> 0,1$ Mhz, qui agit contre les perturbations de manière commune et différentielle. Le dispositif est apte à empêcher la propagation sur le réseau d'alimentation d'interférences de fréquence radio en provenance de l'extérieur, susceptibles de provoquer des dysfonctionnements des équipements électriques et électroniques branchés au réseau. Pour garantir un fonctionnement optimal de l'installation, il est conseillé de monter, en amont du filtre d'alimentation, le dispositif "Protection pour ligne d'alimentation 230V 4000VA Réf. 1332/85".

CARACTERISTIQUES

Filtre monophasé à double cellule, agissant contre les interférences de type commun et différentiel, à atténuation élevée pour $f > 0,1$ Mhz.	
Réalisée sur 2 modules DIN en matériau ignifuge.	
Tension nominale:	230Vac
Tension maximum:	255Vac
Fréquence de travail:	50Hz
Atténuation:	60 dB à la fréquence de 2 MHz
Courant maximum:	20A
Puissance:	4000VA
Plage de température T° C:	-25°C +40°C

INSTALLATION

Le dispositif doit être fixé sur une barre DIN, à l'intérieur d'un tableau électrique fermé.

Vérifier les branchements électriques avant d'alimenter le circuit.
A l'aide d'un détecteur de phases, identifier le conducteur de phase et le connecter à la borne "1" côté IN.

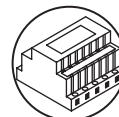
IMPORTANT

L'équipement doit être protégé en amont par un interrupteur magnétothermique différentiel omnipolaire ayant un débit de courant de 18A, ainsi que par un interrupteur différentiel ayant un courant d'ouverture de 30mA.

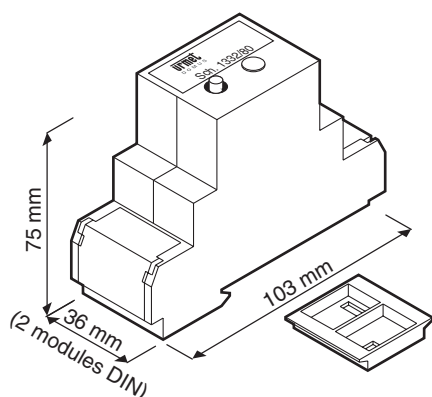
Le filtre pour l'alimentation doit être connecté au circuit de mise à la terre. L'intervention du filtre sera d'autant plus efficace que la résistance du circuit de terre est basse. Cette installation doit être conforme aux normes CEI 64-8/1 V1 éd. 01/2001, livret 5902.

Respecter les prescriptions de la norme CEI 64-8/4 éd. 01/1998 livret 4134 en matière de sécurité.

Remarque: voir le schéma de branchement relatif au dispositif de protection de la ligne d'alimentation Réf. 1332/85.



DISPOSITIF DE PROTECTION POUR LIGNE D'ALIMENTATION Réf. 1332/80 CE



Le dispositif de protection de la ligne d'alimentation protège les équipements électroniques en général et, plus particulièrement, les appareils téléphoniques, contre les surtensions et les éventuelles perturbations présentes sur la ligne d'alimentation 230V.

Le dispositif de protection URMET Domus Réf. 1332/80 est pourvu d'un disjoncteur thermique à réarmement.

La présence de la tension de sortie est signalée par l'allumage d'un témoin rouge.

En présence d'un courant de sortie supérieur à 2A (eff), le disjoncteur thermique intervient, en coupant l'alimentation vers les utilisateurs: le témoin d'éteint et la touche de rétablissement se déclenche, en sortant du boîtier; pour réarmer le dispositif, il est nécessaire d'appuyer sur la touche de rétablissement jusqu'à entendre un déclic. En présence d'un court-circuit ou d'une charge excessive, le réarmement ne sera pas possible.

Le dispositif a été réalisé conformément aux normes suivantes:
CEI 103-1/12: Protection des installations téléphoniques internes.
CEI 70-1: Classification des degrés de protection des boîtiers.
Le dispositif porte le label CE.

CARACTERISTIQUES TECHNIQUES

Tension d'alimentation:	230Vac ± 10% 50/60Hz
Puissance max.:	400VA
Température:	-5 +.45°C
Matériau du boîtier:	matière plastique ignifuge
Humidité:	95% UR max

INSTALLATION

Le dispositif peut être fixé au mur au moyen de l'étrier livré, ou bien sur un rail DIN.

Pour accéder aux bornes de branchement, exercer une pression (voir figure).

Les connexions sont réalisées à l'aide de bornes vissés, avec serre-fils coulissant. La section maximum des conducteurs compatible avec les bornes est de 1,5mm².

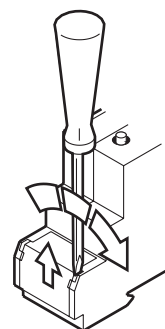
Vérifier les branchements électriques avant d'alimenter le circuit.

A l'aide d'un détecteur de phases, identifier le conducteur de ligne et le connecter à la borne "L".

Le dispositif est doté d'un fusible à réarmement, qui coupe le circuit en présence de surcharges ou de courts-circuits sur le circuit utilisateur.

Le réarmement du circuit s'effectue en appuyant sur la touche située dans la partie supérieure du boîtier.

Le témoin rouge indique la présence de la tension secteur.



IMPORTANT

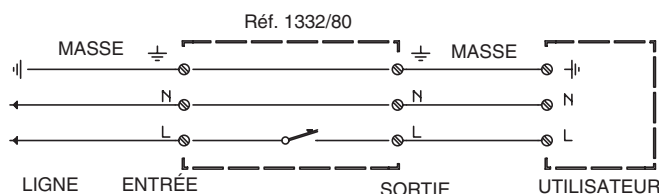
La borne de terre du dispositif de protection de la ligne d'alimentation, doit être reliée à la terre de l'équipement électrique.

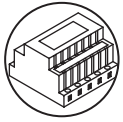
La protection sera d'autant plus efficace que la résistance du circuit de terre est basse. Cette installation doit être conforme aux normes CEI 64-8/5, 10/1992, livret 1920.

Respecter les prescriptions de la norme CEI 64-8/4 10/1992, livret 1919, en matière de prévention des accidents.

Lors des raccordements, veiller à brancher correctement le conducteur de phase et le neutre à leurs bornes respectives.

EXEMPLE DE RACCORDEMENT



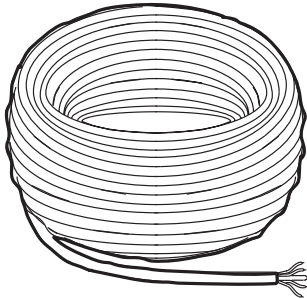


CABLES MULTIPOLAIRES

CABLE MULTIPOLAIRE A 8 CONDUCTEURS + CABLE COAXIAL Réf. 7057/235
CABLE MULTIPOLAIRE A 14 CONDUCTEURS + CABLE COAXIAL Réf. 7057/234

urmet
DOMUS

CABLES MULTIPOLAIRES



Les câbles sont soumis à un essai de rigidité diélectrique à la tension de 2000Vca durant 5 minutes entre les conducteurs ainsi qu'entre ceux-ci et la gaine.

En ce qui concerne leur comportement au feu, les câbles sont considérés comme non-propagateurs des flammes, selon les normes 20 - 35 (IEC 332 - 1) en vigueur.

CABLE MULTIPOLAIRE A 8 CONDUCTEURS + CABLE COAXIAL Réf. 7057/235

A utiliser pour les branchements entre l'Alimentation et la colonne montante ainsi que pour les dérivations, en utilisant le distributeur aux étages.

Il est ainsi constitué:

- câble coaxial;
- fils bleu et rouge 1mm² (bornes R1 e R2);
- fils marron et blanc 0,8 mm² (bornes 9,..);
- fil bleu clair 0,5 mm² (morsetto 6);
- fils blanc/vert, gris, noir 0,35 mm² (bornes CA, 2, 1).

Dans tous les cas, la section des conducteurs est dimensionnée pour une distance maximale de 100m entre le groupe de filmage et le dernier écran. Le diamètre extérieur du câble est de 15 mm. Livrés en rouleaux d'env. 100m.

CABLE MULTIPOLAIRE A 14 CONDUCTEURS + CABLE COAXIAL Réf. 7057/234

A utiliser pour le branchement entre l'Alimentation et le groupe de filmage. Le nombre des conducteurs est suffisant pour les installations pour 1 famille (un seul écran). Pour les installations de capacité supérieure, prévoir les fils simples d'appel supplémentaires nécessaires.

Il est ainsi constitué:

- câble coaxial;
- fils marron et vert 0,8mm²;
- fils rose, bleu, orange, violet, rouge, jaune 0,5mm²;
- fils bleu clair, gris, noir, blanc, blanc/vert, blanc/bleu 0,35mm².

Dans tous les cas, la section des conducteurs est dimensionnée pour les installations avec une distance maximale de 100m entre le groupe de filmage et le dernier écran.

Le diamètre extérieur du câble est de 17mm. Livrés en rouleaux d'env. 100m.



KITS VILLA POUR UNE FAMILLE ET POUR 2 FAMILLES

**A télécharger sur le site
www.urmetdomus.com
dans la section Manuels Techniques.**



KITS VILLA POUR UNE FAMILLE ET POUR 2 FAMILLES **Sect. Pag.**

KIT VIDEO 2 FILS POUR 1 FAMILLE NOIR ET BLANC "VIDEO TWO" Réf. 952/1

EQUIPEMENTS	5	3
ACCESSOIRES.....	5	3
Pièces détachées	5	3
CARACTERISTIQUES TECHNIQUES	5	3
Ecran	5	3
Unité de filmage.....	5	3
Alimentation	5	3
NORMES DE REFERENCE.....	5	3
Sections des conducteurs	5	3
PLAQUE DE RUE	5	4
Champ cadré	5	4
Fixation murale en apparent.....	5	4
Fixation murale encastrée	5	4
Fixation sur pilier de grillage avec accessoire Réf. 1727/50.....	5	4
Réglage de la phonie.....	5	5
Programmation délai ouvre-porte	5	5
INSCRIPTION DES NOMS SUR LES ETIQUETTES	5	5
POSTE INTERNE.....	5	5
Instructions pour la fixation murale.....	5	5
ALIMENTATION Réf. 952/100	5	6
RACCORDEMENT DU KIT DE BASE - RACCORDEMENT DE LA SONNERIE SUPPLEMENTAIRE Réf. 9854/41 EN PARALLELE A L'APPEL D'UN VIDEOPHONE.....	5	7
RACCORDEMENT D'UN RELAIS REPETITEUR D'APPEL POUR COMMANDER UNE SONNERIE SUPPLEMENTAIRE		
RACCORDEMENT D'UN INTERPHONE EN PARALLELE AU VIDEOPHONE DE BASE	5	8
RACCORDEMENT D'UN VIDEOPHONE EN PARALLELE AU VIDEOPHONE DE BASE	5	9

KIT VIDEO 2 FILS POUR 1 FAMILLE EN COULEURS "VIDEO TWO" Réf. 952/40

FONCTIONNEMENT.....	5	10
EQUIPEMENTS	5	10
ACCESSOIRES.....	5	10
Pièces détachées	5	10
CARACTERISTIQUES TECHNIQUES	5	10
Ecran	5	10
Unité de filmage.....	5	10
Alimentation	5	10
NORMES DE REFERENCE.....	5	10
Sections des conducteurs	5	10
PLAQUE DE RUE	5	11
Champ cadré	5	11
Fixation murale en apparent.....	5	11
Fixation murale encastrée	5	11
Fixation sur pilier de grillage avec accessoire Réf. 1727/50.....	5	11
Réglage de la phonie.....	5	12
Programmation délai ouvre-porte	5	12
INSCRIPTION DES NOMS SUR LES ETIQUETTES	5	12
VIDEOPHONE ONDA	5	12
Instructions pour la fixation murale	5	12
Instructions pour le remplacement du cache	5	13
ALIMENTATION Réf. 952/100	5	13
RACCORDEMENT DU KIT DE BASE - RACCORDEMENT DE LA SONNERIE SUPPLEMENTAIRE Réf. 9854/41 EN PARALLELE A L'APPEL D'UN VIDEOPHONE.....	5	14
RACCORDEMENT D'UN RELAIS REPETITEUR D'APPEL POUR COMMANDER UNE SONNERIE SUPPLEMENTAIRE		
RACCORDEMENT D'UN INTERPHONE Mod. SCAITEL OU Mod. ATLANTICO EN PARALLELE AU VIDEOPHONE DE BASE.....	5	15



KIT VIDEO 2 FILS POUR 1 FAMILLE NOIR ET BLANC Réf. 952/1

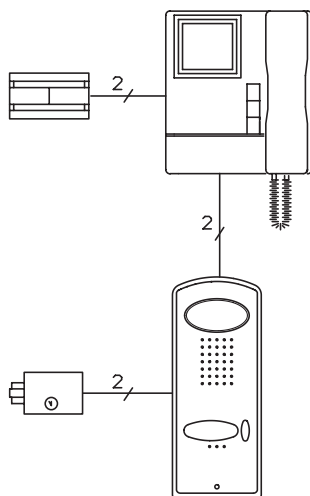
Le Kit Video Urmet Domus Réf. 952/1 permet de réaliser des installations de vidéophone pour 1 famille sans câble coaxial, avec seulement deux fils de connexion entre l'écran et le vidéo portier.

L'écran 4" plat n'exige pas d'encastrement.

La conversation entre le poste externe et l'écran ne peut avoir lieu que si celui-ci a été appelé.

L'appel est du type électronique bitonal; l'unité de filmage utilise une caméra à l'état solide haute sensibilité; l'éclairage du visiteur est assuré par des diodes à l'infrarouge. Le vidéophone comporte une touche ouvre-porte et une touche d'insertion automatique, tandis que la troisième touche n'est pas utilisable.

Schéma à blocs de l'installation



En appuyant sur la touche de la plaque de rue, l'appel est envoyé vers l'écran, lequel affiche l'image après environ 4".

La tonalité d'appel a une durée d'environ 5 secondes.

En décrochant le combiné, l'appel est interrompu et il est possible de communiquer avec le vidéo portier.

L'allumage de l'écran est temporisé (environ 90 secondes). Chaque appel (ou insertion automatique) successif annule l'appel précédent, en remettant le temporisateur à zéro.

EQUIPEMENTS

La configuration du produit de base est la suivante:

- Unité de filmage avec une touche.
- Vidéophone Winflat+ avec étrier.
- Alimentation.

ACCESSOIRES

Les accessoires suivants peuvent être achetés séparément:

- Accessoire pour grillage **Réf. 1727/50**
- Sonnerie supplémentaire **Réf. 9854/41**
- Interphone supplémentaire **Mod. Scaitel**
- Etrier mural pour écran supplémentaire **Réf. 952/90**
- Ecran supplémentaire Winflat+ **Réf. 1202/1A**

PIECES DETACHEES

Les pièces détachées suivantes sont disponibles pour les réparations:

- Alimentation **Réf. 952/100**
- Ecran Winflat+ dédié **Réf. 952/103**
- Unité de filmage dédiée **Réf. 952/104**

CARACTERISTIQUES TECHNIQUES

ECRAN

Alimentation:	26Vcc
Consommation:	800 mA max.
Kinescope:	4" type plat
Résolution:	4,5 lignes TV
Entrée vidéo:	1Vpp différentielle
Appel:	électronique, bitonal
Commandes:	réglage de la luminosité et du contraste touche ouvre-porte + touche insertion automatique
Dimensions:	216 x 206 x 79mm
Poids:	1,5Kg (compris l'étrier)

UNITE DE FILMAGE

Caméra:	CCD 1/4"
Eclairage visiteur:	diode à l'infrarouge
Alimentation:	18Vcc
Temporisateur:	env. 90"
Dimensions:	94 x 235 x 56mm
Poids:	0,9 Kg

ALIMENTATION

Alimentation:	110/230Vca ± 10% 50/60Hz
Puissance:	38VA
Sortie secondaire:	26Vcc 0.9 A (temporisation 20%)
Protections:	avec thermistance PTC (*)
Dimensions:	96 x 126 x 75mm
Poids:	1,1Kg

(*) En cas d'intervention de la protection thermique PTC suite à une surcharge ou à un court-circuit, couper la tension secteur durant au moins 60" pour rétablir l'Alimentation.

NORMES DE REFERENCE

Normes de sécurité:	EN 60065
Normes en matière de compatibilité électromagnétique:	EN 50081-1, EN 50082-1

SECTIONS DES CONDUCTEURS

Distances	50m	100m
Alimentation/écran	0.75 mm ²	
Ecran/Unité de filmage	0.5 mm ²	0.75 mm ²

Remarque: les raccordements du kit de base ne sont pas polarisés. Les sections des conducteurs doivent être impérativement respectées.

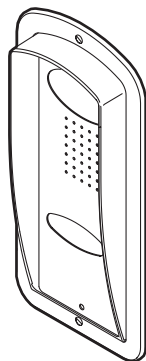


KIT VIDEO 2 FILS POUR 1 FAMILLE NOIR ET BLANC Réf. 952/1

PLAQUE DE RUE



PLAQUE DE RUE



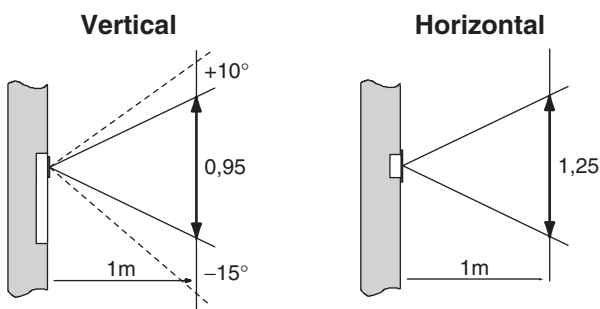
La plaque de rue est livrée avec:

- Caméra avec capteur à l'état solide CCD.
- Organes d'éclairage par diode à l'infrarouge.
- Boîtier à encastrer.
- Façade avec une touche.
- Circuits électroniques.
- Eclairage des étiquettes.

Les volumes phoniques interne et externe peuvent être réglés en agissant sur les commandes prévues à cet effet.

La plaque de rue est installée au ras du mur à l'aide de chevilles, en utilisant les orifices prévus à cet effet; pour le montage semi-encastré, utiliser l'accessoire Réf. 1727/50.

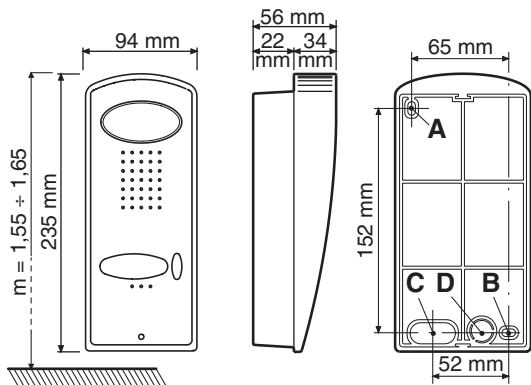
CHAMP CADRE



Le champ de filmage vertical peut être réglé en agissant directement sur le support de la caméra, situé dans la partie supérieure du vidéo portier, après avoir retiré la façade.

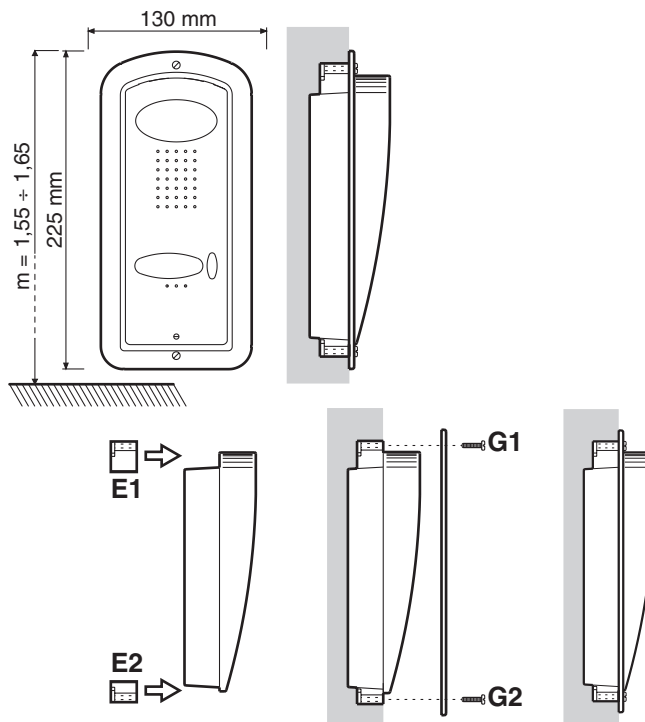
FIXATION MURALE EN APPARENT

- Prévoir le passage des câbles, en utilisant l'un des logements spécialement prévus à cet effet (C ou D).
- Fixer le boîtier au mur en utilisant des vis et des chevilles dans les orifices A et B, à une hauteur telle à ce que la partie supérieure de la façade se trouve à environ 1,55 ÷ 1,65m du sol.
- Raccorder les câbles à leurs bornes respectives.



FIXATION MURALE ENCASTREE

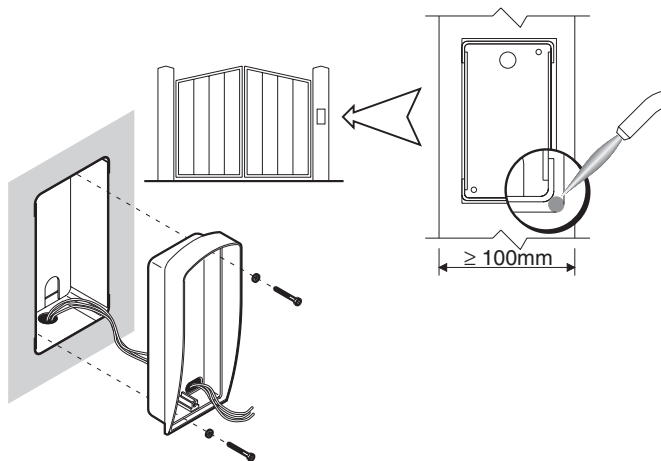
- Prévoir le passage des câbles, en utilisant l'un des logements spécialement prévus à cet effet (C ou D, voir "Fixation murale en apparent").
- Introduire les chevilles E1-E2.
- Emmurer le boîtier ainsi assemblé à une hauteur telle à ce que la partie supérieure de la façade se trouve à environ 1,55 ÷ 1,65m du sol, en positionnant la butée de la visière au ras du mur.
- Compléter le montage en fixant l'habillage à l'aide des deux vis G1 et G2.
- Raccorder les câbles à leurs bornes respectives.



FIXATION SUR PILIER DE GRILLAGE AVEC ACCESSOIRE Réf. 1727/50

Le boîtier métallique pour encastrer et souder sur pilier de grillage Réf. 1727/50, doit être acheté séparément. Pour son installation, procéder comme suit:

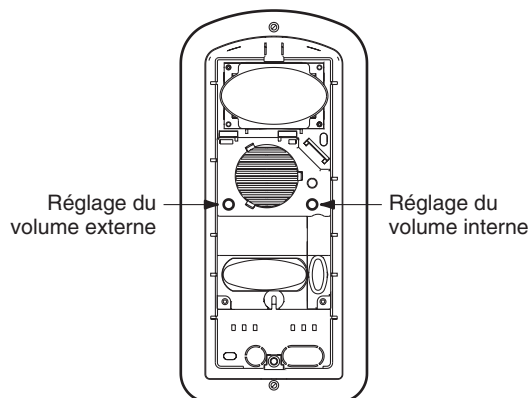
- Fixer le boîtier métallique au grillage.
- Prévoir le passage des câbles dans la plaque de rue, en utilisant le logement spécialement prévu à cet effet (C, voir "Fixation murale en apparent").
- Fixer la Plaque de rue dans le boîtier métallique, en utilisant les vis et les rondelles livrées de série avec ce dernier.
- Raccorder les câbles à leurs bornes respectives.



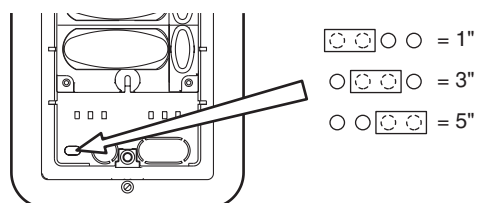


REGLAGE DE LA PHONIE

Après avoir déposé la façade à l'aide de la vis antivol, agir sur les deux réglages (canal INT. et canal EXT.) pour régler les niveaux phoniques du système.



PROGRAMMATION DU DELAI OUVRE-PORTE

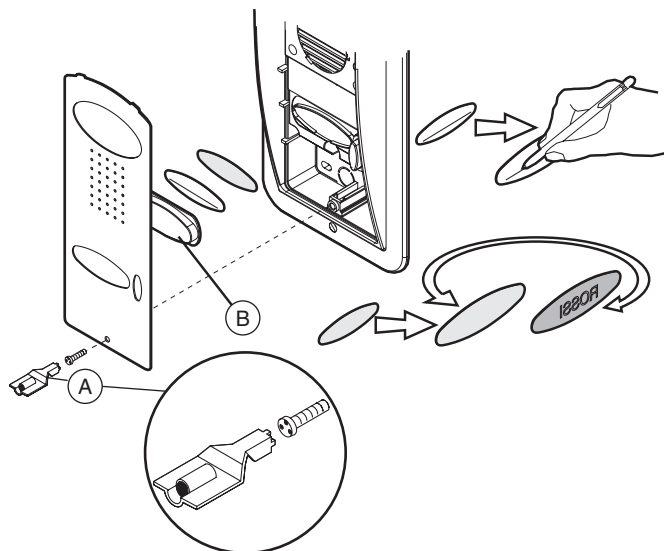


INSCRIPTION DES NOMS SUR LES ETIQUETTES

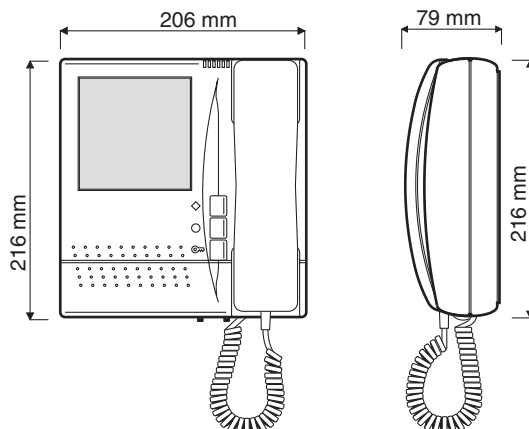
Procéder comme suit:

- retirer la façade après avoir dévissé la vis antivol "A";
- sortir le cache transparent (B);
- deux étiquettes (une blanche et l'autre en sérigraphie) sont présentes dans le logement en dessous:
 1. Incrire le nom sur l'étiquette blanche, en utilisant le côté avec la ligne de référence; ou bien
 2. Graver le nom sur l'étiquette en sérigraphie sur le côté le plus foncé, de manière spéculaire.

N.B.: l'étiquette blanche est normalement utilisée à titre provisoire, en attendant que l'autre étiquette soit gravée.



POSTE INTERNE

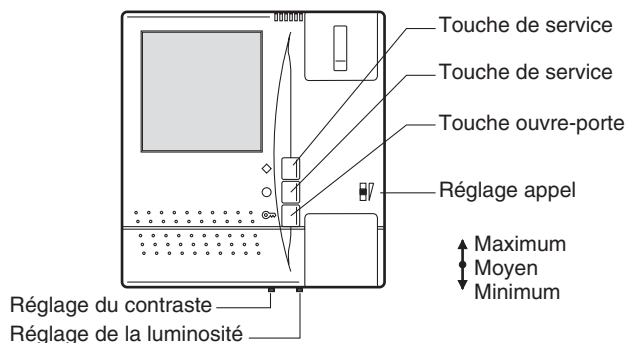


Il s'agit d'un poste interne de vidéophone mural, avec kinescope de 4,5" à écran plat de la nouvelle génération, qui permet le montage en apparent mural, sans encastrement, compte tenu de la saillie réduite par rapport au mur.

L'installation est extrêmement simple et rapide, car toutes les connexions aux fils de ligne sont indiquées sur les bornes extractibles, situés à l'arrière de l'écran.

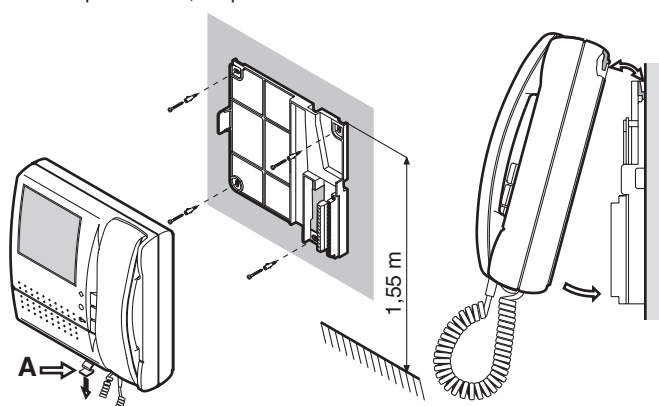
L'écran est doté des touches suivantes:

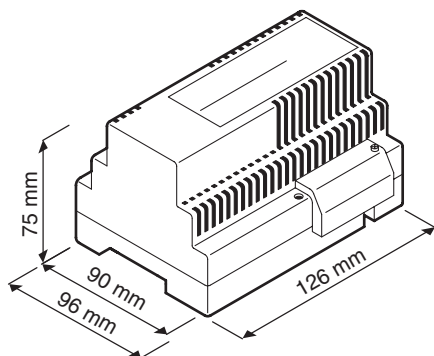
- Touche ouvre-porte
- Touche d'insertion automatique
- La touche présente sur l'écran n'est pas utilisable et est donc mécaniquement bloquée.



INSTRUCTIONS POUR LA FIXATION MURALE

1. Faire en sorte à ce que la canalisation se termine à hauteur de l'orifice d'entrée.
2. A l'aide de 4 vis, fixer l'étrier au mur, à la hauteur indiquée par rapport au sol.
3. Brancher les conducteurs aux bornes prévues à l'arrière de l'écran.
4. Extraire le crochet d'arrêt A.
5. Mettre en place l'écran sur l'étrier.
6. Bloquer l'écran, en poussant le crochet A vers l'intérieur A.



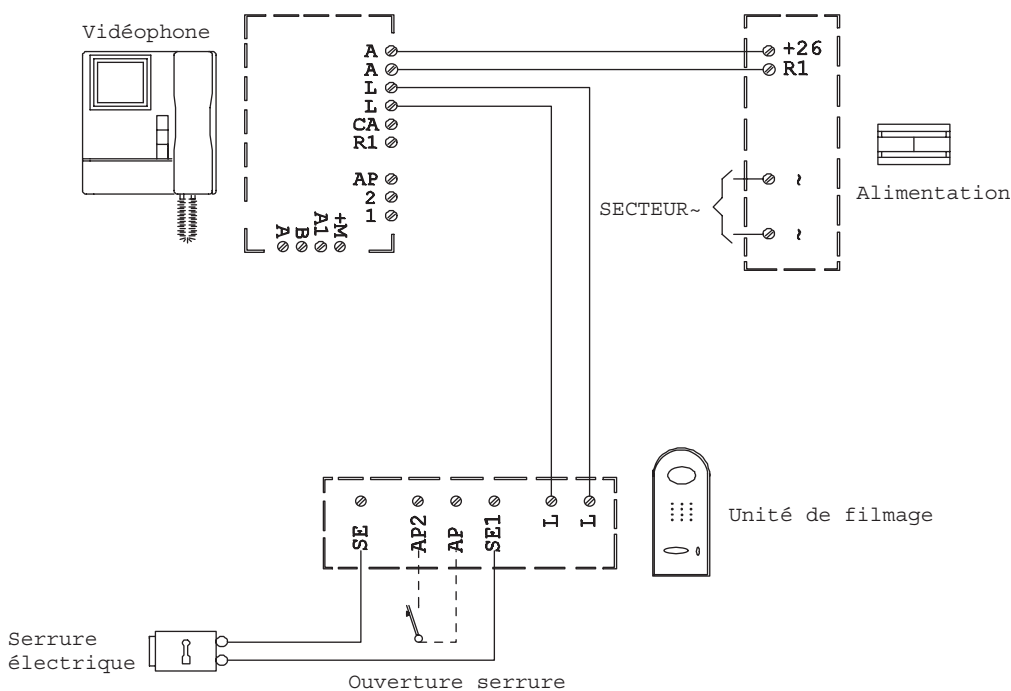
**ALIMENTATION Réf. 952/100**

L'Alimentation assure l'alimentation nécessaire à l'ensemble du système; il est raccordé à l'unité de filmage par le biais de deux conducteurs et peut être fixé au mur ou sur barre DIN. Il doit être installé dans des endroits secs et à l'abri des intempéries.

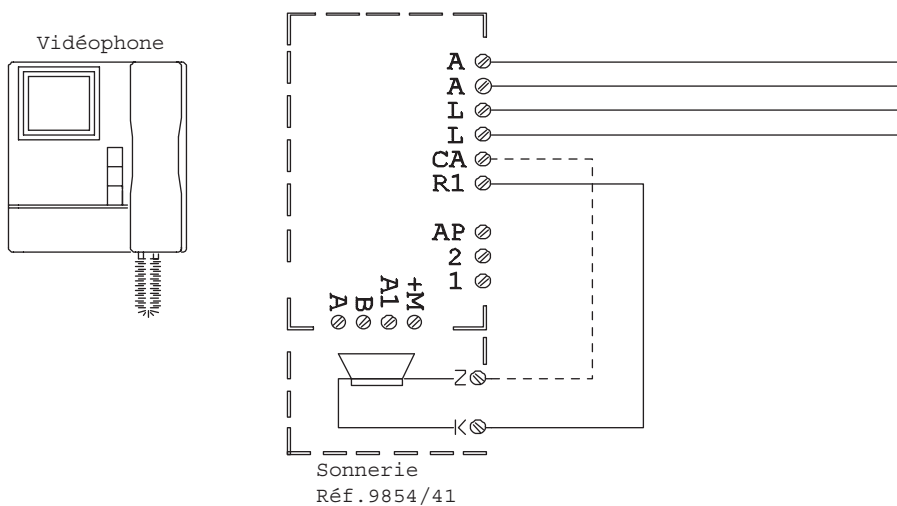
La longueur de 126mm correspond à 7 modules de 18mm, selon les normes DIN 43880.



SV102-3040



SV102-3041

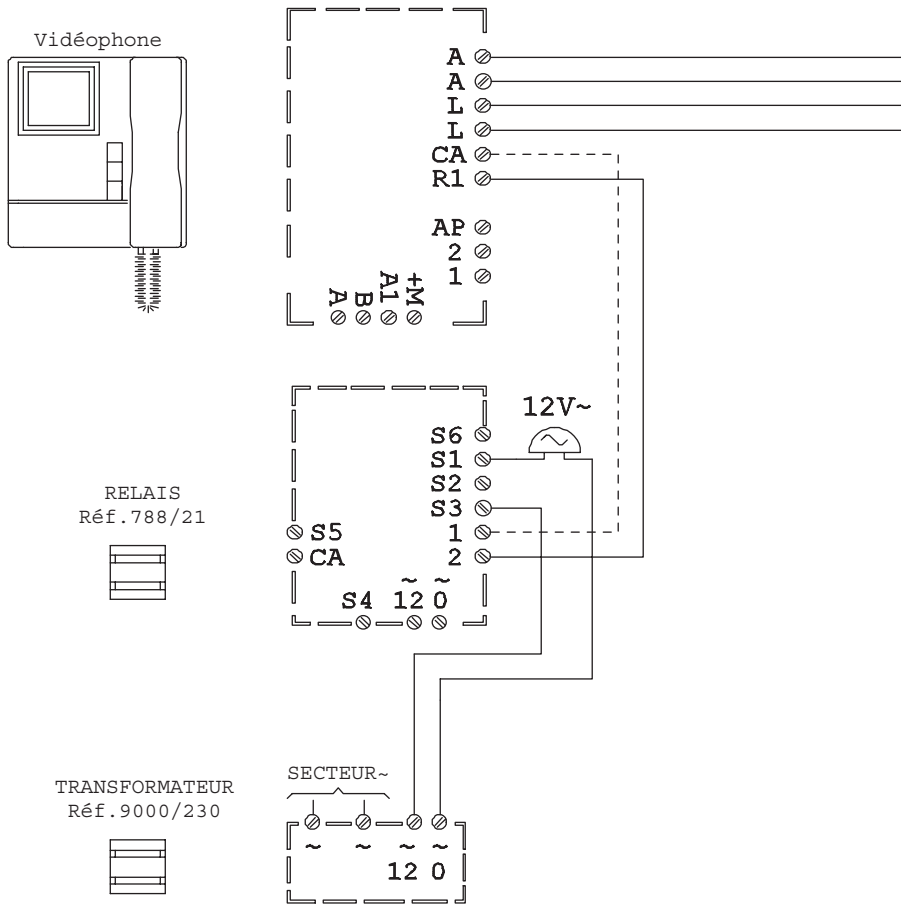




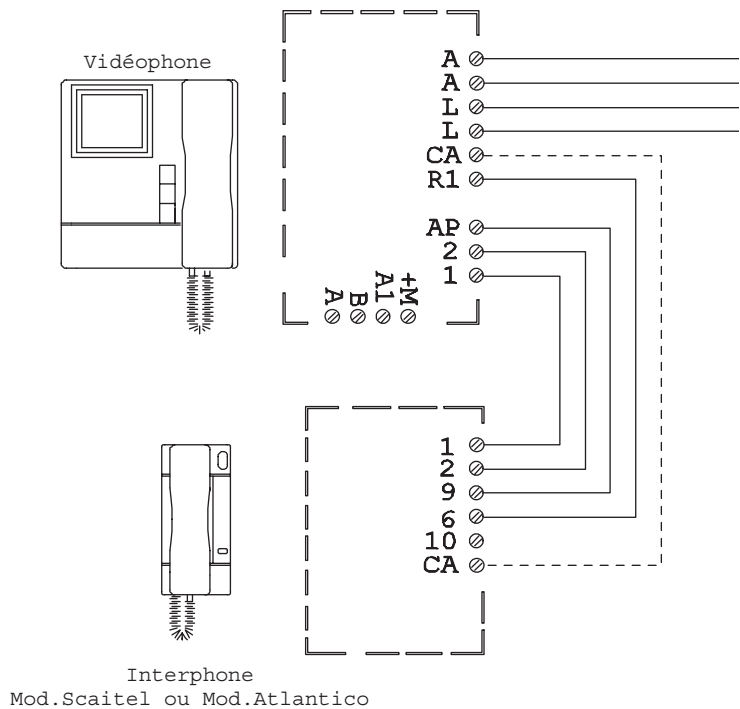
RACCORDEMENT D'UN RELAIS REPETITEUR D'APPEL POUR COMMANDER UNE SONNERIE SUPPLEMENTAIRE
RACCORDEMENT D'UN INTERPHONE EN PARALLELE AU VIDEOPHONE DE BASE



SV102-3041

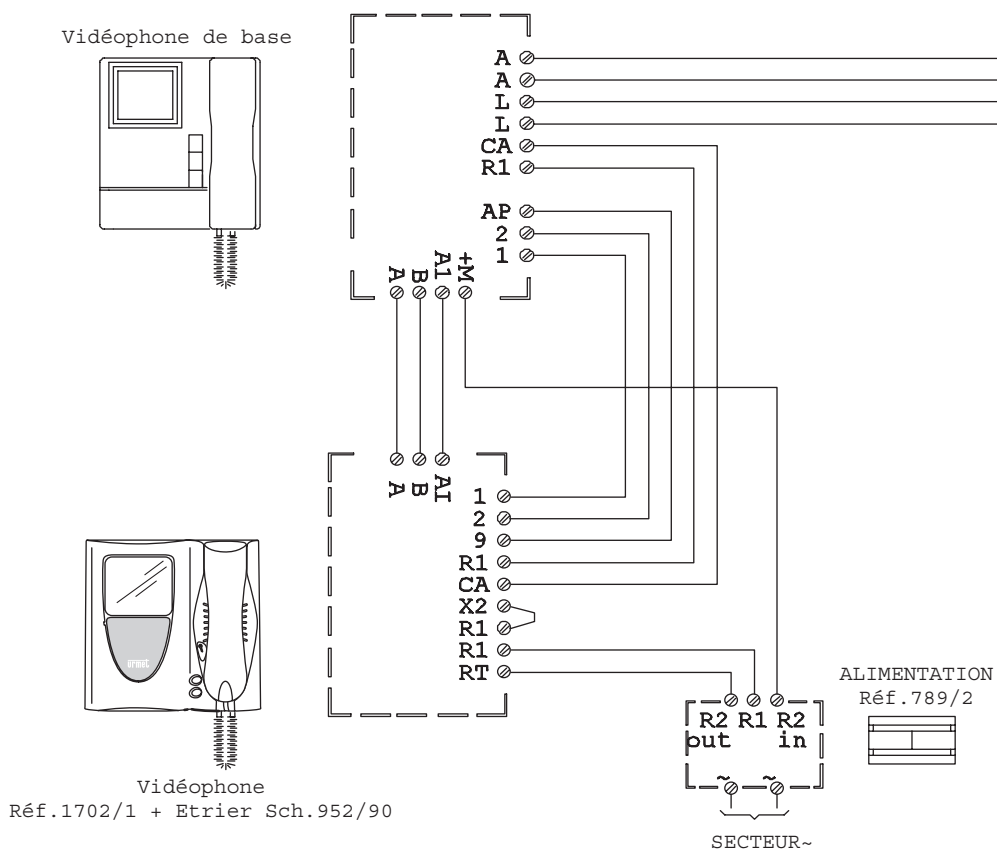


SV102-3042





SV102-3042





KIT VIDEO POUR 1 FAMILLE EN COULEURS Réf. 952/40

FONCTIONNEMENT - EQUIPEMENTS - ACCESSOIRES
CARACTERISTIQUES TECHNIQUES - NORMES DE REFERENCE

urmet
DOMUS

KIT VIDEO POUR 1 FAMILLE EN COULEURS Réf. 952/40

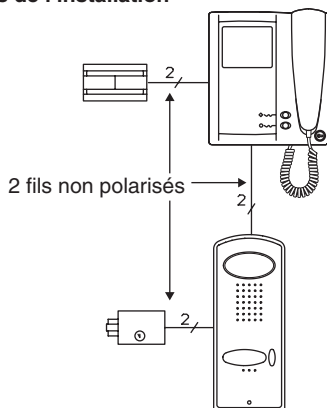
Le kit video URMET Domus Réf. 952/40 permet de réaliser des installations de vidéophone pour 1 famille en couleurs sans câble coaxial, avec seulement deux fils de connexion entre l'écran et le vidéo portier.

L'écran 4" plat n'exige pas d'encastrement.

La conversation entre le poste externe et l'écran ne peut avoir lieu que si celui-ci a été appelé.

L'appel est du type électronique bitonal; l'unité de filmage utilise une caméra CCD en couleurs haute sensibilité; l'éclairage de l'interlocuteur est assuré par des diodes blanches. Le vidéophone comporte une touche ouvre-porte, une touche d'insertion automatique ainsi qu'une troisième touche pour des services auxiliaires.

Schéma à blocs de l'installation



FONCTIONNEMENT

En appuyant sur la touche de la plaque de rue, l'appel est envoyé vers l'écran, lequel affiche l'image après environ 4".

La tonalité d'appel a une durée d'environ 5 secondes.

En décrochant le combiné, l'appel est interrompu et il est possible de communiquer avec le vidéo portier.

L'allumage de l'écran est temporisé (environ 90 secondes). Chaque appel (ou insertion automatique) successif annule l'appel précédent, en remettant le temporisateur à zéro.

EQUIPEMENTS

La configuration du produit de base est la suivante:

- Unité de filmage avec une touche.
- Vidéophone Onda avec étrier.
- Alimentation.

ACCESSOIRES

Les accessoires suivants peuvent être achetés séparément:

- Accessoire pour installation sur pilier de grillage **Réf. 1727/50**
- Sonnerie supplémentaire **Réf. 9854/41**
- Interphone supplémentaire **Mod. Scaitel - Mod. Atlantico**
- Kit caches colorés **Réf. 1701/50**

Remarque: au choix, il est possible de brancher une centrale PABX Mod. 1332 en parallèle au vidéophone de base.

PIECES DETACHEES

Les pièces détachées suivantes sont disponibles pour les réparations:

- Alimentation **Réf. 952/100**
- Circuit imprimé de l'unité de filmage **Réf. 952/107**
- Ecran Onda dédié **Réf. 952/108**
- Unité de filmage dédiée **Réf. 952/109**
- Pièce détachée du combiné **Réf. 1701/101**

CARACTERISTIQUES TECHNIQUES

ECRAN

Alimentation:	26Vcc
Consommation:	800 mA max
Modulo video:	4" LCD en couleurs
Résolution:	380 lignes TV
Entrée vidéo:	1Vpp différentielle
Appel:	électronique, bitonal
Commandes:	réglage de la luminosité et de la couleur touche ouvre-porte + touche insertion automatique + touche libre ○ (x1 - x2)
Dimensions:	216 x 206 x 79mm
Poids:	1,0Kg (compris l'étrier)

UNITE DE FILMAGE

Caméra:	CCD 1/4" en couleurs
Eclairage visiteur:	diodes blanches
Alimentation:	18Vcc
Temporisateur:	env. 90"
Dimensions:	94 x 235 x 56mm
Poids:	0,9Kg

ALIMENTATION

Alimentation:	110/230Vca ± 10% 50/60Hz
Puissance:	38VA
Sortie secondaire:	26Vcc 0.9 A (temporisation 20%)
Protections:	avec thermistance PTC (*)
Dimensions:	96 x 126 x 75mm
Poids:	1,1Kg

(*) En cas d'intervention de la protection thermique PTC suite à une surcharge ou à un court-circuit, couper la tension secteur durant au moins 60" pour rétablir l'Alimentation.

NORMES DE REFERENCE

Normes de sécurité:	EN 60065
Normes en matière de compatibilité électromagnétique:	EN 50081-1, EN 50082-1

SECTIONS DES CONDUCTEURS MINIME

Distances	50m	100m
Alimentation/écran	0.75 mm ²	
Ecran/Unité de filmage	0.5 mm ²	0.75 mm ²

Remarque: les raccordements du kit de base ne sont pas polarisés.

Les branchements à l'interphone ou à la sonnerie supplémentaire peuvent être réalisés jusqu'à une distance indicative d'environ 20 mètres, en utilisant des conducteurs électriques ordinaires de n'importe quelle section.

Remarque: utiliser la touche libre ◇ pour le pilotage de relais ayant des caractéristiques maximales de 24V 0,2A.

Les autres conducteurs électriques caractérisés par des valeurs élevées de tension et de courant, doivent être maintenus à l'écart des câbles de connexion de l'installation de vidéophone.



PLAQUE DE RUE



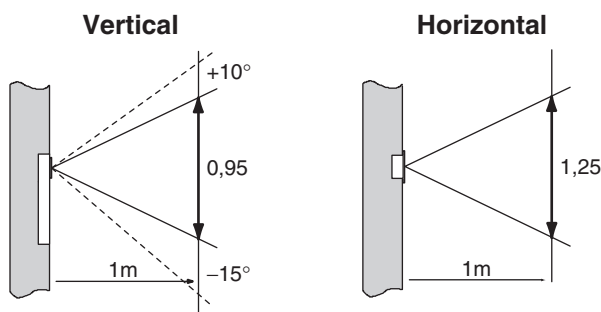
La plaque de rue est livrée avec:

- Caméra avec capteur à l'état solide CCD.
- Organes d'éclairage par diode à l'infrarouge.
- Boîtier à encastrer.
- Façade avec une touche.
- Circuits électroniques.
- Eclairage des étiquettes.

Les volumes phoniques interne et externe peuvent être réglés en agissant sur les commandes prévues à cet effet.

La plaque de rue est installée au ras du mur à l'aide de chevilles, en utilisant les orifices prévus à cet effet; pour le montage semi-encastré, utiliser l'accessoire Réf. 1727/50.

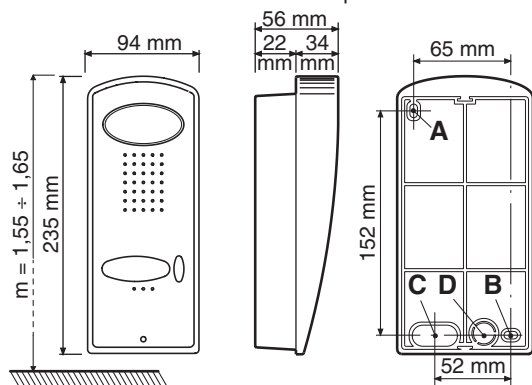
CHAMP CADRE



Le champ de filmage vertical peut être réglé en agissant directement sur le support de la caméra, situé dans la partie supérieure du vidéo portier, après avoir retiré la façade.

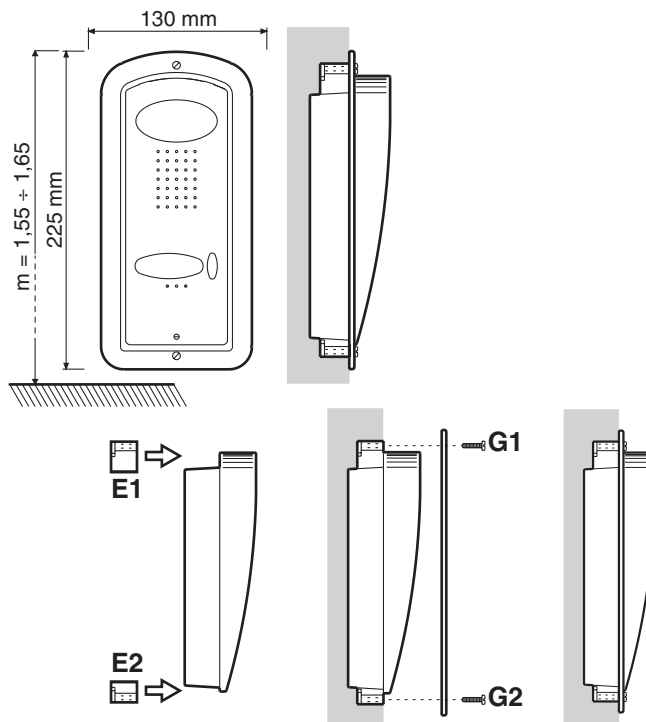
FIXATION MURALE EN APPARENT

- Prévoir le passage des câbles, en utilisant l'un des logements spécialement prévus à cet effet (C ou D).
- Fixer le boîtier au mur en utilisant des vis et des chevilles dans les orifices A et B, à une hauteur telle à ce que la partie supérieure de la façade se trouve à environ 1,55 ÷ 1,65m du sol.
- Raccorder les câbles à leurs bornes respectives.



FIXATION MURALE ENCASTREE

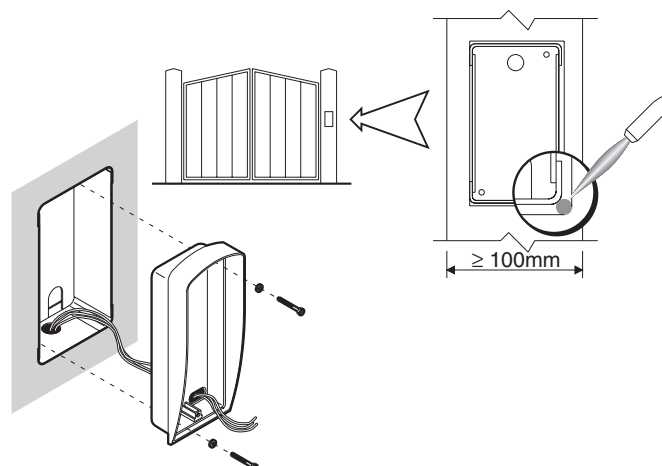
- Prévoir le passage des câbles, en utilisant l'un des logements spécialement prévus à cet effet (C ou D, voir "Fixation murale en apparent").
- Introduire les chevilles E1-E2.
- Emmurer le boîtier ainsi assemblé à une hauteur telle à ce que la partie supérieure de la façade se trouve à environ 1,55 ÷ 1,65m du sol, en positionnant la butée de la visière au ras du mur.
- Compléter le montage en fixant l'habillage à l'aide des deux vis G1 et G2.
- Raccorder les câbles à leurs bornes respectives.



FIXATION SUR PILIER DE GRILLAGE AVEC ACCESSOIRE Réf. 1727/50

Le boîtier métallique pour encastrement et soudure sur pilier de grillage Réf. 1727/50, doit être acheté séparément. Pour son installation, procéder comme suit:

- Fixer le boîtier métallique au grillage;
- Prévoir le passage des câbles dans la plaque de rue, en utilisant le logement spécialement prévu à cet effet (C, voir "Fixation murale en apparent").
- Fixer la Plaque de rue dans le boîtier métallique, en utilisant les vis et les rondelles livrées de série avec ce dernier.
- Raccorder les câbles à leurs bornes respectives.





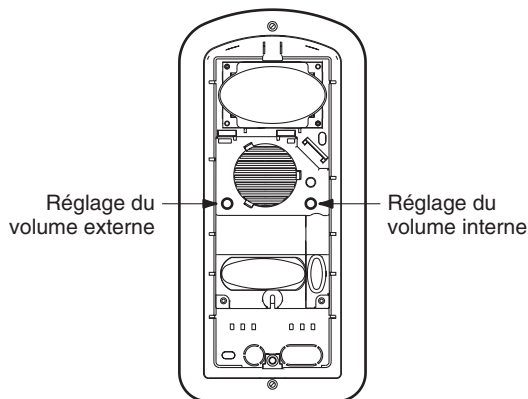
KIT VIDEO POUR 1 FAMILLE EN COULEURS Réf. 952/40

INSCRIPTION DES NOMS SUR LES ETIQUETTES - VIDEOPHONE ONDA

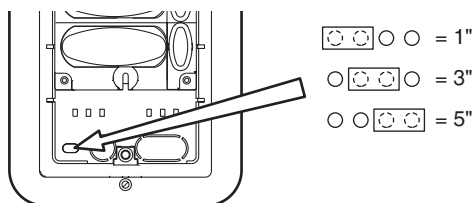
urmet
DOMUS

REGLAGE DE LA PHONIE

Après avoir déposé la façade à l'aide de la vis antiviol, agir sur les deux réglages (canal INT. et canal EXT.) pour régler les niveaux phoniques du système.



PROGRAMMATION DU DELAI OUVRE-PORTE

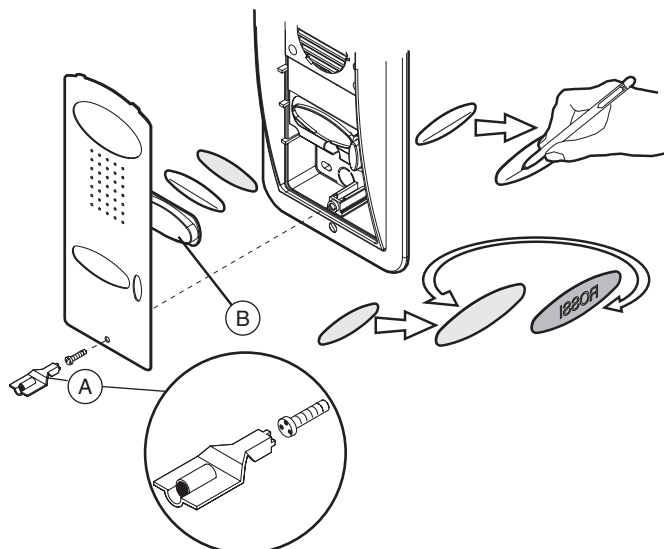


INSCRIPTION DES NOMS SUR LES ETIQUETTES

Procéder comme suit:

- Retirer la façade après avoir dévissé la vis antiviol "A".
- Sortir le cache transparent (B).
- Deux étiquettes (une blanche et l'autre en sérigraphie) sont présentes dans le logement en dessous:
 - Inscrire le nom sur l'étiquette blanche, en utilisant le côté avec la ligne de référence; *ou bien*
 - Graver le nom sur l'étiquette en sérigraphie sur le côté le plus foncé, de manière spéculaire.

N.B.: l'étiquette blanche est normalement utilisée à titre provisoire, en attendant que l'autre étiquette soit gravée.

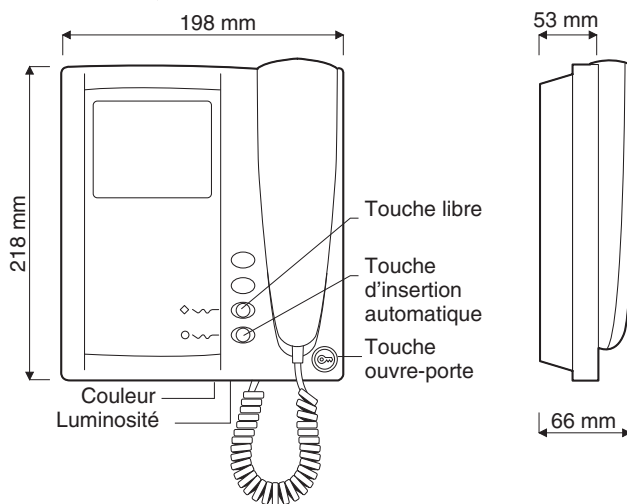


VIDEOPHONE ONDA

Il s'agit d'un poste interne de vidéophone mural, avec afficheur LCD en couleurs de 4" qui permet le montage en apparent mural, sans encastrement, compte tenu de la saillie réduite. L'installation est extrêmement simple et rapide, car toutes les connexions aux fils de ligne sont indiquées sur les bornes extractibles, situés à l'arrière de l'écran.

L'écran est doté des touches suivantes:

- Touche ouvre-porte
- Touche d'insertion automatique
- Touche libre



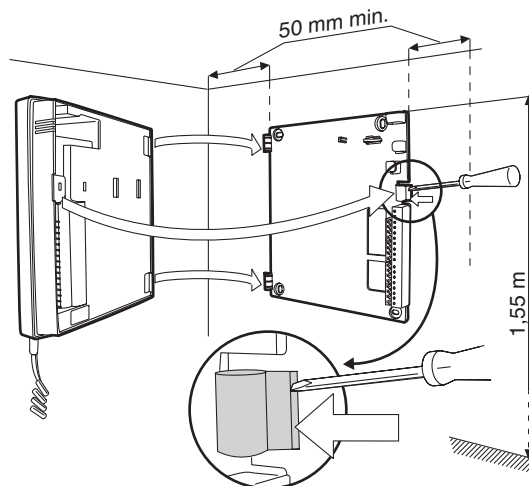
Pour personnaliser la couleur du vidéophone, il est possible de remplacer le cache monté au-dessous de l'écran transparent (voir figure).

Le kit inclut deux caches bleu et blanc.

Cinq autres couleurs (vert, jaune, noir, or et ronce de noyer) sont disponibles dans le kit Réf. 1701/50.

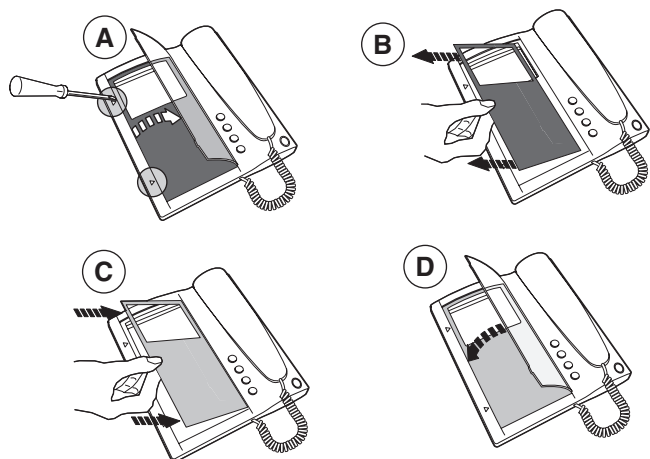
INSTRUCTIONS POUR LA FIXATION MURALE

- Faire en sorte à ce que la canalisation se termine à hauteur de l'orifice d'entrée.
- A l'aide de 4 vis, fixer l'étrier au mur, à la hauteur indiquée par rapport au sol.
- Brancher les conducteurs aux bornes spécialement prévus à cet effet sur l'étrier.
- Placer l'écran dans l'étrier (voir figure).

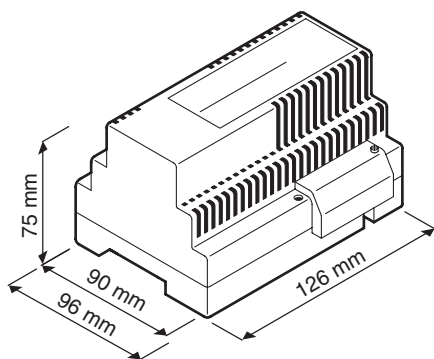




INSTRUCTIONS POUR LE REMPLACEMENT DU CACHE



ALIMENTATION Réf. 952/100



L'Alimentation assure l'alimentation nécessaire à l'ensemble du système; il est raccordé à l'unité de filmage par le biais de deux conducteurs et peut être fixé au mur ou sur barre DIN. Il doit être installé dans des endroits secs et à l'abri des intempéries.

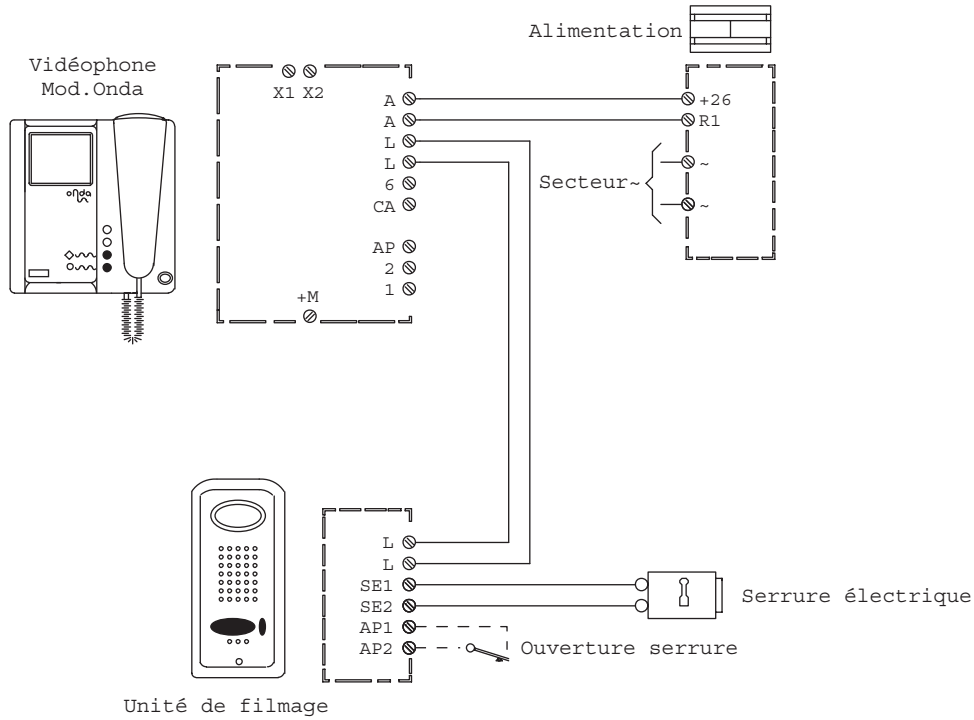
La longueur de 126mm correspond à 7 modules de 18mm, selon les normes DIN 43880.



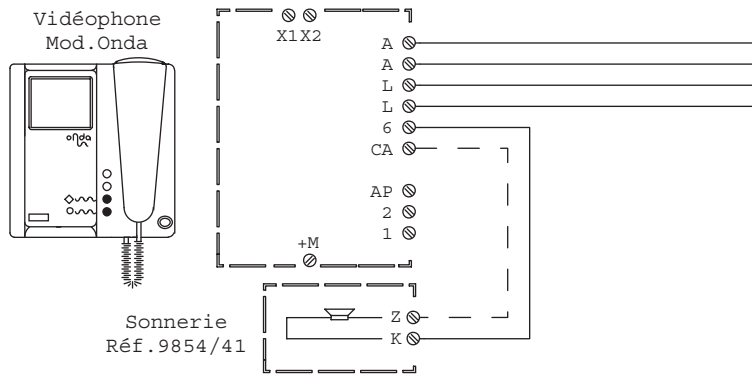
RACCORDEMENT DU KIT DE BASE
RACCORDEMENT D'UNE SONNERIE SUPPLEMENTAIRE Réf. 9854/41 EN
PARALLELE A L'APPEL D'UN VIDEOPHONE



SV102-3171

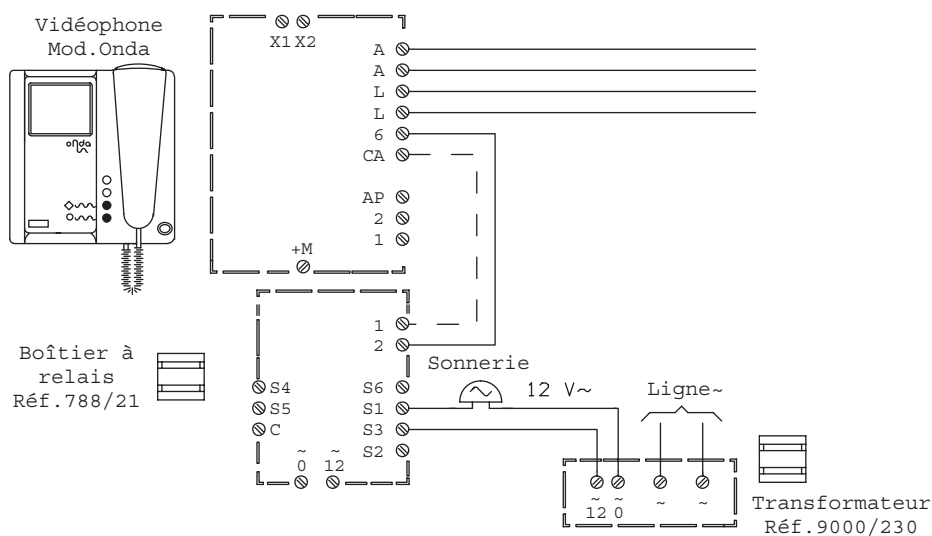


SV102-3170

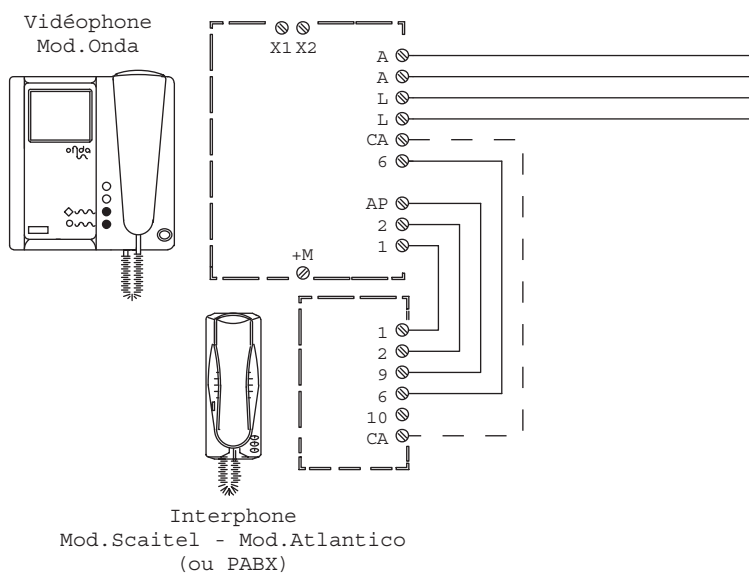


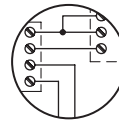


SV102-3170



SV102-3170





SCHEMAS DES INSTALLATIONS DE BASE

Cette section réunit les schémas de base pour le raccordement des plaques de rue aux interphones/vidéophones, dans les installations avec appel électronique.

D'autres schémas sont disponibles dans le recueil qui contient des conseils utiles pour choisir l'installation ainsi que des avertissements pour l'installateur.

Tous les schémas techniques (y compris ceux présentés dans cette section) sont disponibles sur le site www.urmetdomus.com, espace CLUB IN, Schémas Techniques.

**A télécharger sur le site
www.urmetdomus.com
dans la section Manuels Techniques.**

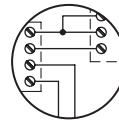
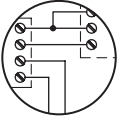


	Schéma	Sect.	Pag.
SCHEMAS DES INSTALLATIONS DE BASE			
LISTE DES NOTES LIEES AUX SCHEMAS D'INSTALLATION		6	2
INSTALLATION DE BASE POUR SYSTEME D'INTERPHONES ELECTRONIQUE 4+N FILS			
Raccordement de plusieurs interphones à un portier électrique	SC101-1133C	6	4
INSTALLATION DE BASE POUR SYSTEME D'INTERPHONES ELECTRONIQUE 1+1 FILS			
Raccordement d'interphones à un portier électrique avec secret de conversation	SC101-1135F	6	6
INSTALLATION DE BASE POUR SYSTEME DE VIDEOPHONES ELECTRONIQUE AVEC CABLE COAXIAL			
Raccordement de vidéophones à un vidéo portier	SV102-2631E	6	8
INSTALLATION DE BASE POUR SYSTEME DE VIDEOPHONES ELECTRONIQUES A 5 FILS			
Raccordement de plusieurs vidéophones à un vidéo portier électrique avec secret de conversation	SV102-2633H	6	10



SCHEMAS D'INSTALLATION LISTE DES NOTES LIEES AUX SCHEMAS D'INSTALLATION

C1.002 - SECTIONS MINIMUM DES CONDUCTEURS

Distance m	50	100	200
Section mmq	0,35	0,75	1

Prévoir deux conducteurs pour l'allumage des ampoules de la PLAQUE DE RUE.
Utiliser un transformateur d'une puissance conforme au nombre d'ampoules. Jusqu'à deux ampoules (maximum 6W), le transformateur de l'installation suffit.

C1.009 - Prévoir deux conducteurs pour l'allumage des ampoules de la PLAQUE DE RUE.
Utiliser un transformateur d'une puissance conforme au nombre d'ampoules. Jusqu'à 5 ampoules (maximum 15 W) il est conseillé d'utiliser un transformateur de l'installation suffit.

C4.001 - SECTIONS MINIMUM DES CONDUCTEURS

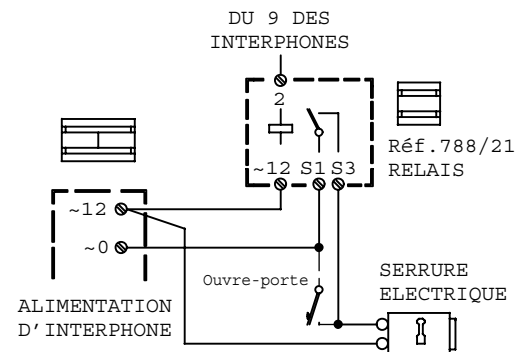
Distance	m	50	100	200	300
Cir.phonique et appel	mmq	0,5	0,5	0,8	1
Cir. ouvre-porte	mmq	0,5	0,8	1	1,6

- Les distances s'entendent entre le poste externe et l'interphone le plus éloigné.
- Poser les câbles à une certaine distance des lignes de puissance (la plus grande possible).

Prévoir deux conducteurs pour l'allumage des ampoules de la PLAQUE DE RUE.
Utiliser un transformateur séparé d'une puissance conforme au nombre d'ampoules. Jusqu'à deux ampoules (maximum 6 W), le transformateur de l'installation suffit. Jusqu'à 5 ampoules (maximum 15 W), il est conseillé d'utiliser un transformateur Réf.9000/230.

C4.004 - Dans les installations comportant des lignes longues (>30m), afin d'éviter les bourdonnements, il est conseillé de commander l'actionnement de la serrure au moyen d'un relais auxiliaire Réf.788/21.

La variante de connexion est la suivante:

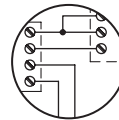


C4.006 - Pour le Mod. Sinthesi seulement:
- Prévoir un cavalier entre... et...

C4.007 - Pour le Mod. Sinthesi seulement:
Pour le branchement des bornes G/T, ~0 et ~12 entre les modules, voir la notice livrée avec le produit.

C4.008 - Pour le Mod. K-Steel seulement:
Toutes les connexions sont munies de bornes.

C4.018 - Uniquement pour le poste externe Mod. K-Steel - brancher les bornes ~0 et ~12 pour l'éclairage des étiquettes.



V5.001 - Section des conducteurs

Distance maximum		m	50	100	200
Conducteurs	R1	S mmq	0,75	1,5	2,5
	R2	S mmq	0,5	1,0	2,0
	CA	S mmq	0,35	0,50	0,75
	A,B	S mmq	0,35	0,35	0,35 <small>assemblés</small>

Les distances s'entendent entre l'unité de filmage et le vidéophone le plus éloigné. Jusqu'à 100 m, il est possible d'utiliser des conducteurs traditionnels; pour des distances supérieures (jusqu'à 200 mètres), les conducteurs A et B doivent être assemblés entre eux.

VD.002 Uniquement pour le module caméra Mod. K-Steel, voir le chapitre "Alimentation du dispositif de désembuage" dans la notice jointe au produit.

VU.002 - Pour l'assemblage de l'unité de filmage avec l'adaptateur vidéo, suivre les instructions jointes au produit.

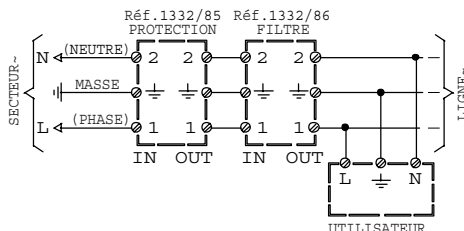
VX.003 - SECTIONS MINIMUM DES CONDUCTEURS

Distance	m	50	100	200	300
Conducteurs ordinaires	mmq	0,5	0,8	1	1,6
Conducteurs R1, R2, +TC	mmq	0,8	1	1,6	2,5
CABLE COAXIAL 75 Ohms	Jusqu'à 300 m, utiliser un câble coaxial normal Au-delà de cette distance, il est nécessaire d'ajouter un amplificateur vidéo.				

Prévoir deux conducteurs pour l'allumage des ampoules de la PLAQUE DE RUE. Utiliser un transformateur séparé d'une puissance conforme au nombre d'ampoules. Jusqu'à 5 ampoules (maximum 15 W), il est conseillé d'utiliser un transformateur Réf.9000/230. Jusqu'à deux ampoules (maximum 6 W), le transformateur de l'installation suffit.

VX.006 - Pour le montage de l'accessoire dans le dispositif, voir la notice livrée avec le produit.

VX.008 - Connecter les appareils à un filtre et à un dispositif de protection pour la ligne d'alimentation.



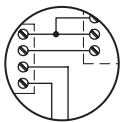
VX.010 - Pour chaque colonne montante, il est déconseillé de brancher plus de 20 écrans; en présence d'un nombre plus important d'appareils, il sera nécessaire d'ajouter des Distributeurs Vidéo sur la sortie de la caméra ou un autre dispositif.

VX.011 - Sur le dernier écran de chaque colonne montante, le câble coaxial doit être fermé avec une résistance de 75 Ohm entre les bornes V4 et V5.

VX.014 - Eventuel interrupteur crépusculaire, ou d'un type semblable, pour l'allumage de l'éclairage.

VX.018 - Sur le(s) dispositif(s), prévoir un cavalier entre:

- a) et
- b) et
- c) et



INSTALLATION DE BASE POUR SYSTEME D'INTERPHONES ELECTRONIQUE 4+N FILS

Raccordement de plusieurs interphones à un portier électrique

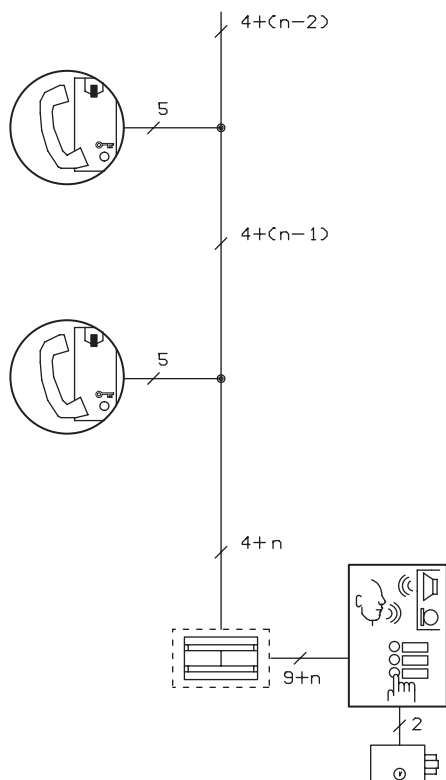
urmet
DOMUS

FONCTION

En appuyant sur l'une des touches de la plaque de rue située à l'extérieur de l'immeuble, l'appel électronique bitonal est envoyé vers le haut-parleur de l'interphone correspondant.

En décrochant le combiné de l'interphone appelé, le contact entre l'extérieur et l'intérieur est établi et la conversation peut alors avoir lieu.

Pour commander la serrure électrique, il suffit d'appuyer sur la touche correspondante.



EQUIPEMENTS

Les équipements suivants sont nécessaires pour réaliser l'installation illustrée dans le schéma SC101-1133C:

FICHES D'INTERPHONE



N. X	Interphones Mod. Atlantico <i>ou bien</i>	Blanc	Réf. 1133
N. X	Interphones Mod. 1132	Blanc Noir	Réf. 1132 Réf. 1132/40

FICHES ALIMENTATION D'INTERPHONES

N. 1	Alimentation d'interphone	Réf. 786/11
------	---------------------------	--------------------

FICHES DE PORTIER ELECTRIQUE



Modèle Sinthesi

N. Y	Module touches	Réf. 1145/11-/12-/13-/14
N. 1	Module conçu pour poste externe	Réf. 1145/20-/21-/22
N. 1	Poste externe amplifié	Réf. 1145/500

Les Plaques de rue devront être installées dans des boîtiers à encastrer, munis d'habillages et de bâtis porte-modules, ou bien dans des boîtiers dotés de visière pour le montage mural en apparent. Pour les fiches et les modalités d'installation, se reporter à la section "plaque de rue Sinthesi".

ou bien:

Modèle K-Steel

N. Y	Module touches	Réf. 1155/11-/12A-/13A-/14A
N. 1	Module avec poste externe	Réf. 1155/20-/21-/22A

Les Plaques de rue devront être installées dans des boîtiers à encastrer, munis d'habillages et de bâtis porte-modules, ou bien dans des boîtiers dotés de visière pour le montage mural en apparent. Pour les fiches et les modalités d'installation, se reporter à la section "plaque de rue blindée modulaire K-Steel".

ou bien

Modèle 725

N. 1	Claviers avec N touches	Mod. 725
N. 1	Poste externe amplifié	Réf. 5150/500

Pour les fiches du clavier et les éventuels accessoires, se reporter à la section "Clavier avec façade en aluminium anodisé Mod. 725".

ou bien

Modèle Domus Aura

N. 1	Claviers avec N touches	Mod. 1110
N. 1	Poste externe amplifié	Réf. 5150/500

Pour les fiches du clavier et les éventuels accessoires, se reporter à la section "Plaque de rue Domus-Aura".

NOTES LIEES AU SCHEMA

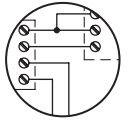
(voir début de section)

C4.001 C4.004

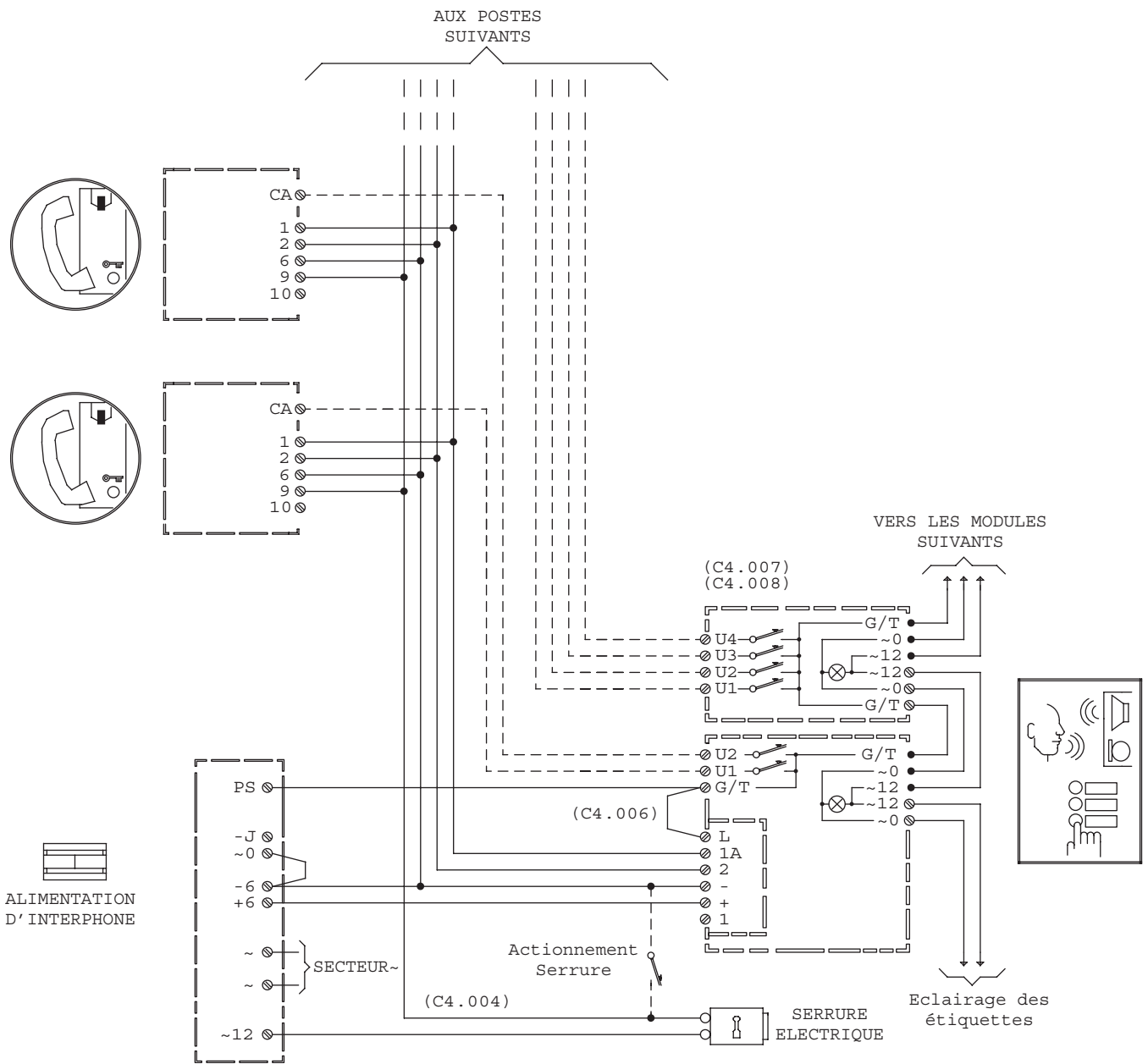
C4.006

Uniquement pour les modèles Sinthesi:
Prévoir un cavalier entre L et G/T

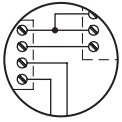
C4.007 C4.008



SC101-1133C



SCHEMAS DES INSTALLATIONS DE BASE



INSTALLATION DE BASE POUR SYSTEME D'INTERPHONES ELECTRONIQUE 1+1 FILS

Raccordement d'interphones à un portier électrique avec secret de conversation

urmet
DOMUS

FONCTION

Le système d'interphones 1+1 fils permet d'obtenir les services de conversation, d'appel et ouvre-porte d'une installation normale de portier électrique, avec deux fils seulement dans la colonne montante: 1 commun + 1 individuel pour chaque appareil.

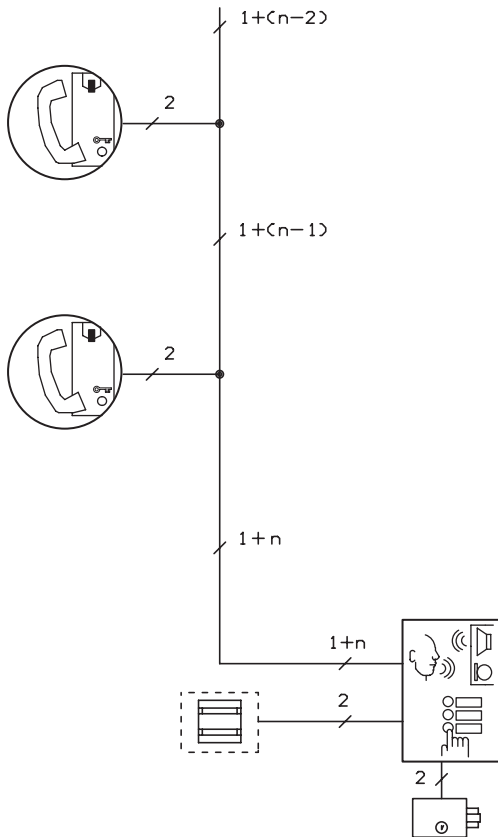
Le poste externe est alimenté à l'aide de deux fils seulement, par un transformateur 12V-.

Pour garantir le secret de conversation de tous les interphones de l'installation, des circuits de secret (un par touche) sont incorporés dans la plaque de rue.

Tous les interphones seront ainsi normalement exclus de la conversation (en décrochant le combiné, aucune conversation se pourra être entendue); seul l'interphone appelé par le poste externe pourra établir la communication avec l'appelant, sachant qu'aucun autre utilisateur ne pourra intervenir et intercepter la communication.

L'interphone appelé demeure habilité à la conversation jusqu'à ce qu'un autre appel ne soit envoyé depuis la plaque de rue vers un autre appareil.

L'ouverture de la serrure électrique étant également habilitée par le circuit de secret, elle ne pourra pas avoir lieu tant qu'on n'est pas appelé.



EQUIPEMENTS

Les équipements suivants sont nécessaires pour réaliser l'installation illustrée dans le schéma SC101-1135F:

FICHES D'INTERPHONE

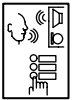


- | | | |
|------|--|----------------------|
| N. X | Interphones Mod. Atlantico
<i>ou bien</i> | Réf. 1133/35A |
| N. X | Interphones Mod. 1132 | Réf. 1132/35 |

FICHES TRANSFORMATEUR

- | | | |
|------|----------------|----------------------|
| N. 1 | Transformateur | Réf. 9000/230 |
|------|----------------|----------------------|

FICHES DE PORTIER ELECTRIQUE



Modèle Synthesi

- | | | |
|--------|-----------------------------------|---------------------------------|
| N. X | Module touches | Réf. 1145/11-/12-/13-/14 |
| N. 1 | Module conçu pour poste externe | Réf. 1145/20-/21 |
| N. 1 | Poste externe amplifié | Réf. 1145/67 |
| N. X/4 | Dispositif secret de conversation | Réf. 1145/74 |

Les Plaques de rue devront être installées dans des boîtiers à encastrer, munis d'habillages et de bâtis porte-modules, ou bien dans des boîtiers dotés de visière pour le montage mural en apparent. Pour les fiches et les modalités d'installation, se reporter à la section "plaque de rue Synthesi".

ou bien

Modèle K-Steel

- | | | |
|--------|-----------------------------------|------------------------------------|
| N. X | Module touches | Réf. 1155/11-/12A-/13A-/14A |
| N. 1 | Module avec poste externe | Réf. 1155/30-/31-/32A |
| N. X/4 | Dispositif secret de conversation | Réf. 1145/74 |

Les Plaques de rue devront être installées dans des boîtiers à encastrer, munis d'habillages et de bâtis porte-modules, ou bien dans des boîtiers dotés de visière pour le montage mural en apparent. Pour les fiches et les modalités d'installation, se reporter à la section "plaque de rue blindée modulaire K-Steel".

NOTES LIEES AU SCHEMA

(voir début de section)

C1.002

C4.006

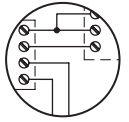
Uniquement pour les modèles Synthesi:
Prévoir un cavalier entre C1 et U1

C4.007

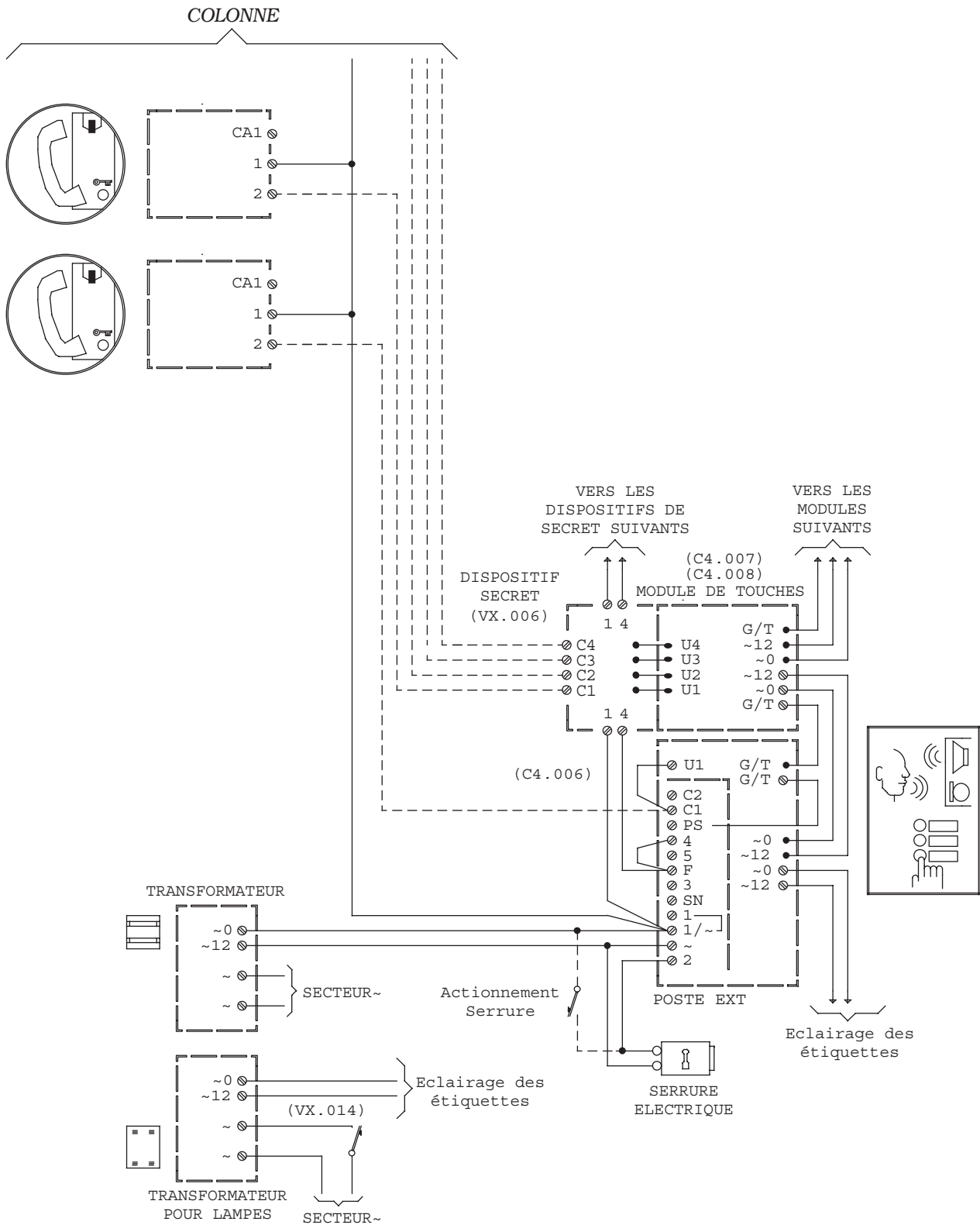
C4.008

VX.006

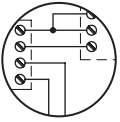
VX.014



SC101-1135F



SCHEMAS DES INSTALLATIONS DE BASE



INSTALLATION DE BASE POUR SYSTEME DE VIDEOPHONES ELECTRONIQUE AVEC CABLE COAXIAL

Raccordement de vidéophones à un vidéo portier


urmet
DOMUS

FONCTION

Cette installation permet de réaliser le raccordement entre le vidéo portier et les différents écrans situés dans les appartements.

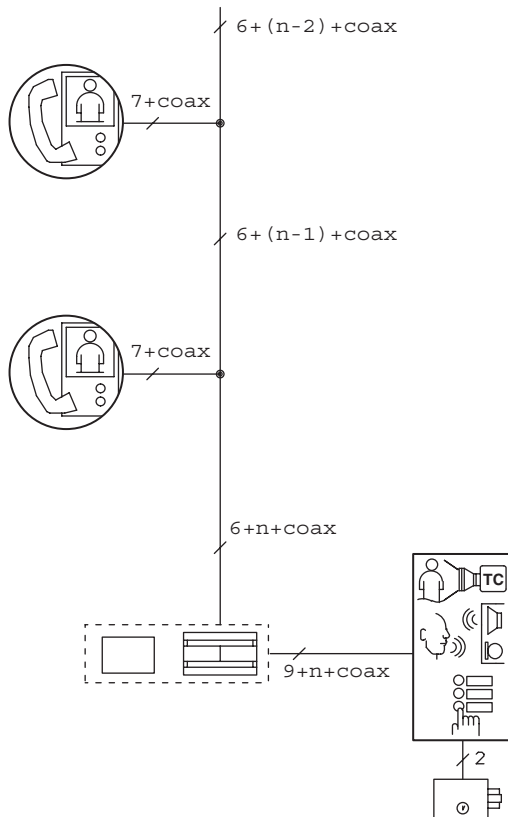
Lorsqu'un visiteur appuie sur une touche de la plaque de rue, un appel électronique bitonal est envoyé vers le haut-parleur du vidéophone correspondant et, après environ 7 secondes, l'image est affichée à l'écran.

L'utilisateur peut ainsi voir le visiteur et, s'il le souhaite, il répond en décrochant son combiné.

Au terme de la conversation, la serrure électrique peut être actionnée en appuyant sur la touche .

La visualisation dure environ 60 secondes, au bout desquelles elle s'interrompt automatiquement par intervention du temporisateur intégré dans l'Alimentation.

Au cas où un appel vers un autre écran aurait lieu avant l'expiration des 60 secondes, le premier écran s'éteindra automatiquement et l'écran appelé en dernier sera activé. Cette caractéristique assure le secret de visualisation.



NOTES LIEES AU SCHEMA

(voir début de section)

C4.006

Uniquement pour les modèles Sinthesi:
Prévoir un cavalier entre L et G/T

C4.007 C4.008 VD.002
VX.003 VX.008 VX.010
VX.011 VX.014

EQUIPEMENTS

Les équipements suivants sont nécessaires pour réaliser l'installation illustrée dans le schéma SV102-2631E:

FICHES VIDEOPHONES



Modèle Atlantico

N. X Vidéophone
N. X Etrier

Réf. 1702/1
Réf. 1202/90

ou bien

Modèle Sentry+

N. X Vidéophone Vision directe
N. X Etrier
N. X Boîtier à encastrer pour version murale

Réf. 1704/1A
Réf. 1704/90
Réf. 1704/60

ou bien

N. X Vidéophone Vision reflex
N. X Etrier

Réf. 1704/10A
Réf. 1704/90

FICHES VIDEOPORTIER ELECTRIQUE



Modèle Sinthesi

N. X Module touches Réf. 1145/11-/12-/13-/14
N. 1 Modules caméras avec P.E. intégré Réf. 1745/80-/81-/82

Les Plaques de rue devront être installées dans des boîtiers à encastrer, munis d'habillages et de bâtis porte-modules, ou bien dans des boîtiers dotés de visière pour le montage mural en apparent. Pour les fiches et les modalités d'installation, se reporter à la section "plaque de rue Sinthesi".

ou bien

Modèle K-Steel

N.Y Module touches Réf. 1155/11-/12A-/13A-/14A
N. 1 Modules caméras avec P.E. intégré Réf. 1755/80

Les Plaques de rue devront être installées dans des boîtiers à encastrer, munis d'habillages et de bâtis porte-modules, ou bien dans des boîtiers dotés de visière pour le montage mural en apparent. Pour les fiches et les modalités d'installation, se reporter à la section "plaque de rue blindée modulaire K-Steel".

ou bien

Modèle 725

N. 1 Claviers avec N touches Mod. 725
N. 1 Poste externe amplifié Réf. 5150/500
N. 1 Caméras Réf. 725/600
N. 1 Groupe de façade Réf. 725/601-/602

Pour les fiches du clavier et les éventuels accessoires, se reporter à la section "Clavier avec façade en aluminium anodisé Mod. 725".

ou bien

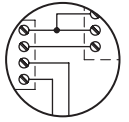
Modèle Domus Aura

N. 1 Claviers avec N touches Mod. 1110
N. 1 Poste externe amplifié Réf. 5150/500
ou bien Réf. 824/500
(Uniquement pour 1 et 2 touches)
N. 1 Caméras Réf. 1810/70

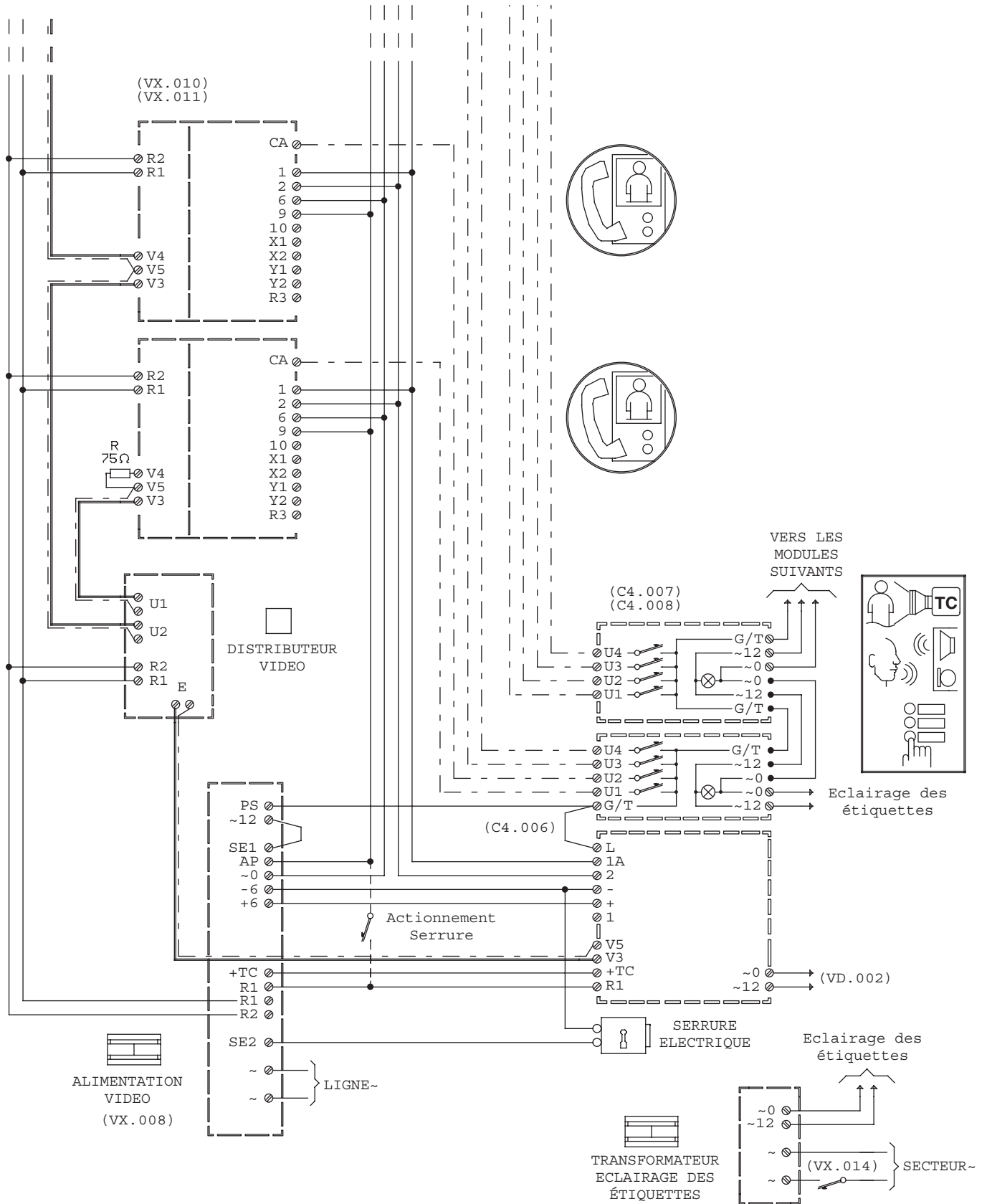
Pour les fiches du clavier et les éventuels accessoires, se reporter à la section "Plaque de rue Domus-Aura".

FICHES ALIMENTATION

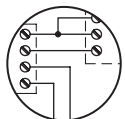
N. 1 Alimentation vidéo Réf. 789/5B
N. 1 Distributeur vidéo Réf. 1794/4A
N. X Transformateur Réf. 9000/230



SV102-2631E



SCHEMAS DES INSTALLATIONS DE BASE



INSTALLATION DE BASE POUR SYSTEME DE VIDEOPHONES ELECTRONIQUES A 5 FILS

Raccordement de plusieurs vidéophones à un vidéo portier électrique avec secret de conversation

urmet
DOMUS

FONCTION

Le système de vidéophones à 5 fils permet d'obtenir les services de conversation, d'appel et ouvre-porte d'une installation normale de portier électrique, avec cinq fils seulement dans la colonne montante: 4 communs + 1 individuel pour chaque appareil.

Le poste externe est alimenté à l'aide de deux fils seulement, par un transformateur 12V-.

L'application la plus intéressante du système à 5 fils concerne les immeubles anciens, déjà dotés d'une installation d'interphones: sans qu'il soit nécessaire d'ajouter d'autres conducteurs dans la colonne et les appartements, le service existant peut être transformé en service de vidéophones.

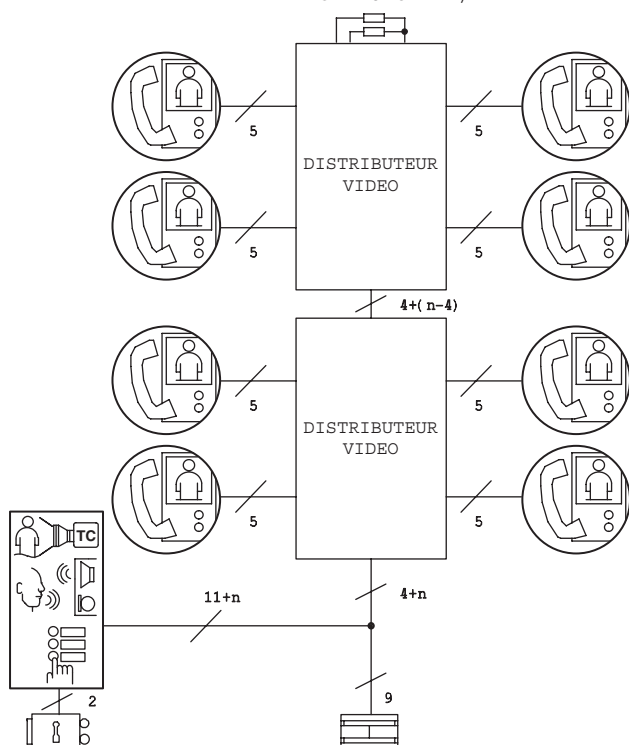
Pour garantir le secret de conversation de tous les vidéophones de l'installation, des circuits de secret (un par touche) sont incorporés dans la Plaque de rue.

Tous les vidéophones seront ainsi normalement exclus de la conversation (en décrochant le combiné, aucune conversation se pourra être entendue); seul le vidéophone appelé par le poste externe pourra établir la communication avec l'appelant, sachant qu'aucun autre utilisateur ne pourra intervenir et intercepter la communication.

Le vidéophone appelé demeure habilité à la conversation jusqu'à ce qu'un autre appel ne soit envoyé depuis la Plaque de rue vers un autre appareil.

L'ouverture de la serrure électrique étant habilitée par le circuit de secret, elle ne pourra pas avoir lieu tant qu'on n'est pas appelé.

2 RESISTANCES DE
FERMETURE 820hm-1/4W



EQUIPEMENTS

Les équipements suivants sont nécessaires pour réaliser l'installation illustrée dans le schéma SV102-2633H:

FICHES VIDEOPHONES

Modèle Atlantico (A)

N. X Vidéophone
N. X Etrier

ou bien



Réf. 1702/1
Réf. 1202/955

Modèle Sentry+ (A)

N. X Vidéophone Vision directe
N. X Etrier
N. X Boîtier à encastrer pour version murale
ou bien

N. X Vidéophone Vision reflex
N. X Etrier

ou bien

Modèle Scaitel (B)

N. X Vidéophone
N. X Etrier
N. X Interphone

Réf. 1704/1A
Réf. 1704/955
Réf. 1704/60

Réf. 1704/10A
Réf. 1704/955

Réf. 1732/1
Réf. 1732/955
Réf. 1132/35

FICHES VIDEOPORTIER ELECTRIQUE



Modèle Synthesi

N. X Module touches
N. 1 Modules caméras avec P.E. intégré
N. X/4 Dispositif de secret

Réf. 1145/11-/12-/13-/14
Réf. 1745/20-/21-/22
Réf. 1145/74

Les Plaques de rue devront être installées dans des boîtiers à encastrer, munis d'habillages et de bâtis porte-modules, ou bien dans des boîtiers dotés de visière pour le montage mural en apparent. Pour les fiches et les modalités d'installation, se reporter à la section "plaque de rue Synthesi".

ou bien

Modèle K-Steel

N. X Module touches
N. 1 Module caméra
N. 1 Module poste externe
N. X/4 Dispositif de secret

Réf. 1155/11-/12A-/13A-/14A
Réf. 1755/30
Réf. 1155/30-/31-/32A
Réf. 1145/74

Les Plaques de rue devront être installées dans des boîtiers à encastrer, munis d'habillages et de bâtis porte-modules, ou bien dans des boîtiers dotés de visière pour le montage mural en apparent. Pour les fiches et les modalités d'installation, se reporter à la section "plaque de rue blindée modulaire K-Steel".

ou bien

Modèle 725

N. 1 Claviers avec N touches (minimo 4)
N. 1 Poste externe amplifié
N. 1 Caméras
N. 1 Adaptateur video
N. 1 Groupe de façade
N. X/4 Dispositif de secret

Mod. 725
Réf. 1035/67
Réf. 725/600
Réf. 1742/13A
Réf. 725/601-/602
Réf. 1035/25

Pour les fiches du clavier et les éventuels accessoires, se reporter à la section "Clavier avec façade en aluminium anodisé Mod. 725".

ou bien

Modèle Domus Aura

N. 1 Claviers avec N touches (minimo 3)
N. 1 Poste externe amplifié
N. 1 Caméras
N. 1 Adaptateur video
N. X/4 Dispositif de secret

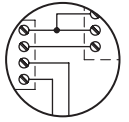
Mod. 1710
Réf. 1035/67
Réf. 1810/70
Réf. 1742/13A
Réf. 1110/74

Pour les fiches du clavier et les éventuels accessoires, se reporter à la section "Plaque de rue Domus-Aura".

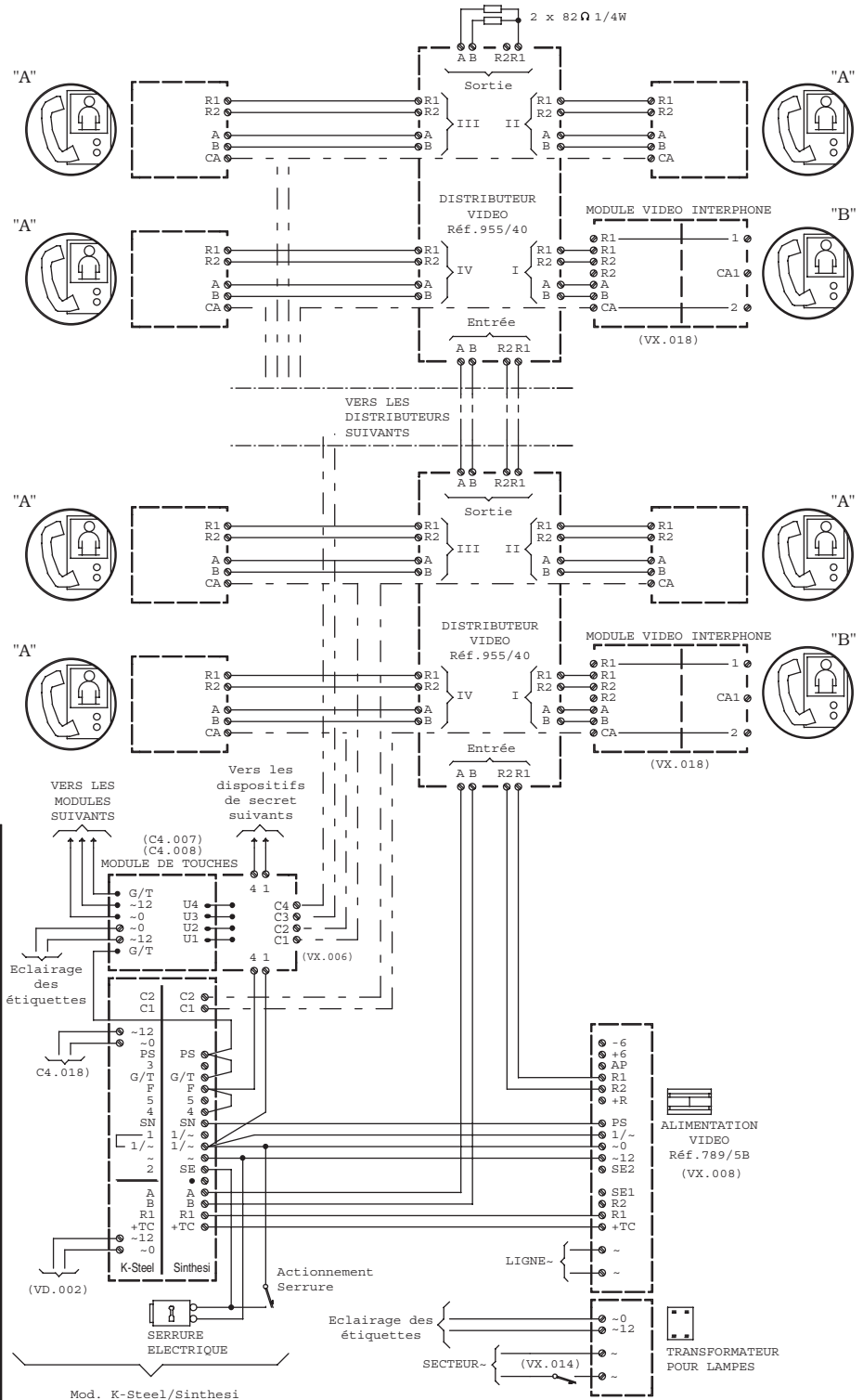
FICHES ALIMENTATION

N. 1 Alimentation vidéo
N. X Distributeur vidéo

Réf. 789/5B
Réf. 955/40



SV102-2633H



NOTES LIEES AU SCHEMA

(voir début de section)

**C4.007 C4.008 C4.018 CU.009 V5.001 VD.002 VX.006
VX.008 VX.014 VU.002**

VX.018

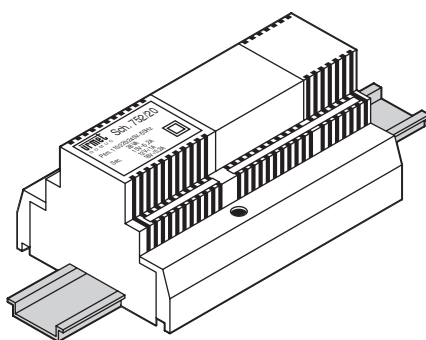
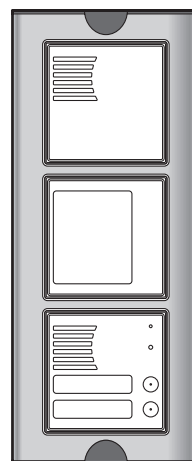
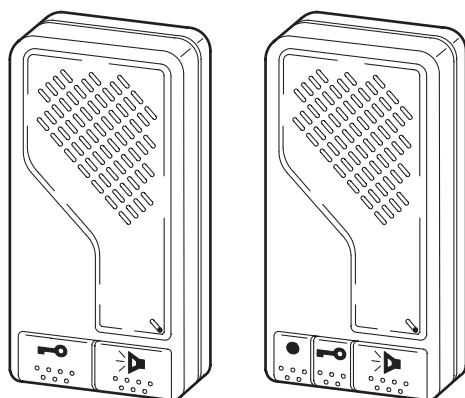
Sur le(s) dispositif(s), prévoir un cavalier entre:

- a) R1 et 1
- b) CA et 2

SYSTEME MAINS LIBRES

duo

AVEC PLAQUE DE RUE SINTHESI



A télécharger sur le site
www.urmetdomus.com
dans la section Manuels Techniques.

	Schéma	Sect.	Pag.
SYSTEME MAINS LIBRES DUO AVEC PLAQUE DE RUE SINTHESI			
NORMES GENERALES D'INSTALLATION	7		3
POSTE EXTERNE MAINS LIBRES	7		3
Description des bornes	7		4
Interchangeabilité	7		4
PLAQUE DE RUE SINTHESI.....	7		4
Installation	7		4
POSTE INTERNE Duo.....	7		6
Interchangeabilité	7		6
Version murale saillante	7		6
Version encastrée murale.....	7		6
Raccordements intérieurs des postes internes.....	7		7
ALIMENTATION Réf. 752/20	7		7
Interchangeabilité	7		7
BUZZER ELECTRONIQUE Réf. 9854/52	7		8
RELAIS REPETITEUR D'APPEL Réf. 788/21	7		8
ERREURS DE RACCORDEMENT - LES ANOMALIES LES PLUS COURANTES	7		8
DIMENSIONS HORS TOUT - Version murale encastrée	7		9
DIMENSIONS HORS TOUT - Version murale en apparent.....	7		9
EXEMPLES DE MODULARITE EN FONCTION DE LA CAPACITE	7		10
NOTES LIEES AUX SCHEMAS.....	7		15

SCHEMAS D'INSTALLATION

RACCORDEMENT DE POSTES INTERNES A UN PORTIER ELECTRIQUE	SC101-0209C	7	16
RACCORDEMENT DE POSTES INTERNES A DEUX PORTIERS ELECTRIQUES.....	SC101-0210D	7	18
EXEMPLES DE RACCORDEMENT DES DIFFERENTS ELEMENTS (Poste interne, Poste externe, Alimentation) de la nouvelle installation mains libres Mod. 752, utilisés en tant que pièces détachées dans les installations Superjolly IIème Série	SC101-0211B	7	20

SYSTEME MAINS LIBRES DUO AVEC PLAQUE DE RUE SINTHESI

Les performances de ce système sont celles typiques d'un système mains libres, à savoir:

- envoi de l'appel (électronique) depuis la Plaque de rue externe vers le poste interne;
- conversation entre le poste externe et le poste interne;
- commande de la serrure électrique depuis le poste interne;
- possibilité d'actionnement d'une commande électrique supplémentaire depuis le poste interne (par exemple, éclairage escalier).

Il est uniquement possible de réaliser des installations avec raccordement à:

- 1 portier électrique;
- 2 portiers électriques avec commutation automatique.

Le rendement phonique élevé du système est obtenu grâce à l'adoption de circuits du type téléphonique mains libres, avec balance électronique.

(En présence d'une "conversation" dans l'un des deux canaux, la balance atténue l'autre canal de manière draconienne, en évitant ainsi l'effet de Larsen).

Les niveaux de transmission et de réception sont réglés en usine sur des valeurs optimales. L'installateur ne peut régler que l'amplification vers l'extérieur, en agissant sur le potentiomètre intégré dans le module haut-parleur Réf. 1145/75.

L'amplification vers le poste interne n'est pas réglable.

Les postes internes Réf. 752/23 sont compatibles et interchangeables avec les postes internes Réf. 4340/23 et Réf. 4340/231, tout comme l'Alimentation.

NORMES GENERALES D'INSTALLATION

Pour réaliser correctement les installations mains libres, il est nécessaire de prendre en compte ce qui suit:

- les conducteurs des installations doivent être introduits dans des tuyaux en plastique ne contenant pas d'autres conducteurs (éclairage escalier, ascenseurs, réseaux de distribution, etc.);
- la seule solution consiste à utiliser des paires torsadées vers le poste externe:
 - une paire pour le microphone;
 - une paire pour le récepteur haut-parleur.
- Le diamètre des conducteurs à utiliser pour réaliser les installations d'interphones, est en fonction de la longueur des raccordements, comme indiqué ci-après:

	Section mm ²	Diamètre mm	Distance m
Circuit phonique et appel			
	0,5	8/10	50
	0,5	8/10	100
	0,8	10/10	200
	1	12/10	300
Circuit ouvre-porte			
	0,5	8/10	50
	0,8	8/10	100
	1	8/10	200
	1,6	8/10	300

Les appels de la Plaque de rue externe s'effectuent directement sur le haut-parleur du poste interne, qui fonctionne avec une certaine fréquence.

Prévoir également les conducteurs pour l'éclairage des étiquettes et ceux pour les touches d'ouverture de la serrure électrique près de la porte.

Jusqu'à une absorption de 6W, l'Alimentation de l'installation suffit; pour une absorption plus importante, prévoir un transformateur suffisamment puissant.

Les absorptions (exprimées en W) des modules sont les suivantes:

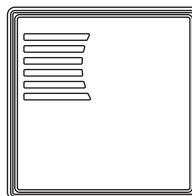
Réf.	Description	Puissance [W]
1145/71	Module microphone avec 1 touches	0,35
1145/72	Module microphone avec 2 touches	0,35
1145/11	Module avec 1 touche	0,35
1145/12	Module avec 2 touches	0,35
1145/13	Module avec 3 touches	0,7
1145/14	Module avec 4 touches	0,7
1145/50	Module répertoire / n. de rue.....	0,7

POSTE EXTERNE MAINS LIBRES

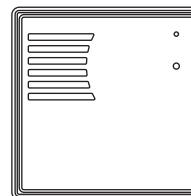
Le poste externe du système mains libres Mod. 752 est exclusivement réalisé avec deux modules (séparés) de la ligne de la Plaque de rue Sinthesi.

Le poste externe bi-canal Sinthesi comprend les éléments suivants:

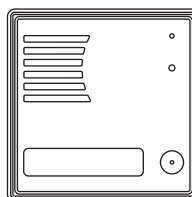
- module haut-parleur **Réf. 1145/75**
- module microphone sans touche **Réf. 1145/70**
- module microphone avec 1 touche **Réf. 1145/71**
- module microphone avec 2 touches **Réf. 1145/72**



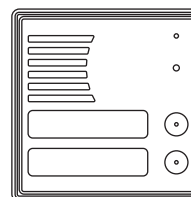
Réf. 1145/75



Réf. 1145/70

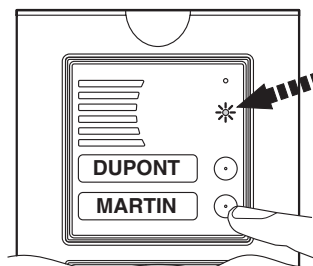


Réf. 1145/71



Réf. 1145/72

Dimensions des modules: 90 x 90 mm.



Les modules microphone disposent de la fonction "feedback d'appel": lors d'un appel en provenance de n'importe quel module muni de touches, le poste externe émet un signal visuel témoignant l'envoi effectif de l'appel (led clignotante).

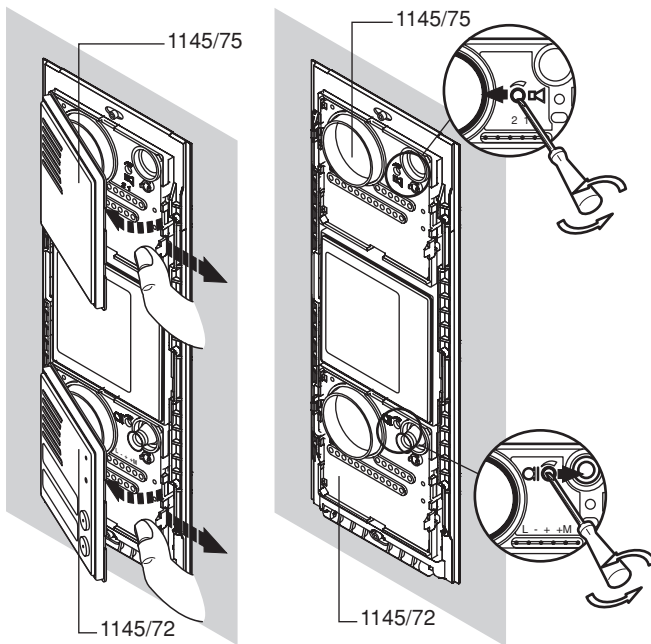
ATTENTION: cette fonction n'est pas disponible sur les installations avec appel 12 Vca (Mod. Jolly ou Superjolly 1ère série) et en cas de séparation des contacts communs de touches (G/T).

Les niveaux de transmission et de réception sont réglés en usine sur des valeurs optimales. L'installateur peut régler l'amplification vers l'extérieur, en agissant sur le potentiomètre intégré dans le module haut-parleur Réf. 1145/75.

L'amplification vers le poste interne n'est pas réglable. Le potentiomètre, intégré dans le module microphone, n'agit sur le niveau de transmission vers le poste interne que s'il est utilisé en tant que pièce détachée dans les anciennes installations Superjolly, où la borne + doit être raccordée à la place de la borne +M.

SYSTEME MAINS LIBRES DUO AVEC PLAQUE DE RUE SINTHESI

SYSTEME MAINS LIBRES



DESCRIPTION DES BORNES

Module haut-parleur Réf. 1145/75

- ⊖ 1 } Signal haut-parleur
- ⊖ 2 }

Modules microphone Réf. 1145/70-71-72

- ⊖ + Positif signal microphone
- ⊖ +M Positif signal microphone pour postes internes modèle Superjolly
- ⊖ - Négatif signal microphone
- ⊖ L Entrée diode de feedback appel
- ⊖ ~0 } Alimentation diodes d'éclairage touches et étiquettes
- ⊖ ~12 }
- ⊖ G/T Commun touches d'appel (uniquement Réf. 1145/71- /72)
- ⊖ U1 Touche d'appel (uniquement Réf. 1145/71- /72)
- ⊖ G/T2 Contact touche d'appel 2 (uniquement Réf. 1145/72)
- ⊖ U2 Touche d'appel (uniquement Réf. 1145/72)

INTERCHANGEABILITE

Les postes externes Mod. Synthési sont électriquement compatibles avec les postes externes Mod. Kombi et avec les postes externes Réf. 4340/27 pour les Plaques de rue Mod. 625. Leur remplacement est toujours possible sur le Mod. Kombi, à condition de remplacer également les habillages et les cadres de fixation au boîtier à encastrer. Sur les Plaques de rue avec poste externe Réf. 4340/27, il faudra par contre remplacer aussi les boîtiers à encastrer. Le schéma SC101-0211 met en évidence la correspondance entre les bornes des différents modèles.

PLAQUE DE RUE SINTHESI

Le système Synthési, constitué d'éléments modulaires en profilé d'aluminium anodisé, comprend des modules qui peuvent être installés sur des châssis spécialement prévus à cet effet. L'innovation de ce système concerne la possibilité de réaliser des installations verticales ou horizontales. En utilisant des entretoises spécifiques, il est en outre possible d'accoupler les boîtiers à encastrer, de manière à réaliser des plaques de rue de types et configurations différents, à partir d'un nombre restreint de composants, au profit d'une meilleure gestion des stocks. Ainsi, l'avantage profite aussi bien au grossiste qu'à l'installateur.

Les modules sont faciles à installer, grâce à l'interconnexion par le biais de conducteurs pré-câblés sur les modules eux-mêmes et de bornes de connexion à l'installation, du type extractible.

Le système peut être utilisé dans les versions suivantes:

- Murale encastrée
- Murale en apparent
- Semi-encastrée sur pilier (maximum 3 modules)

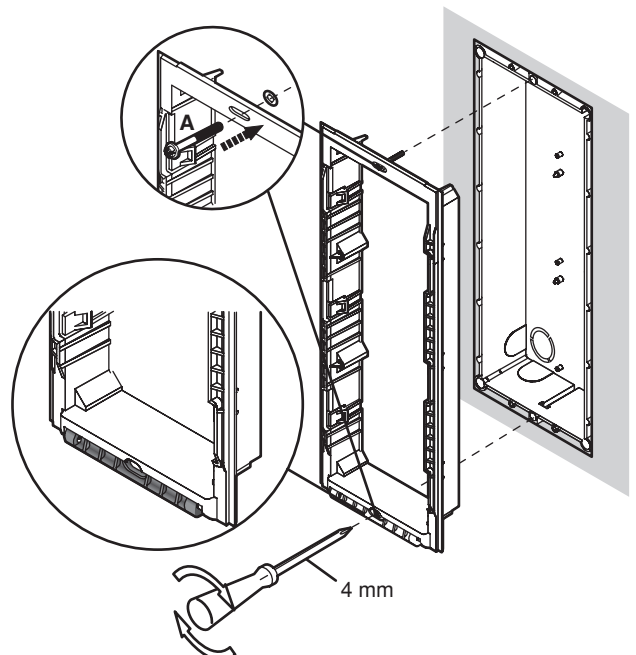
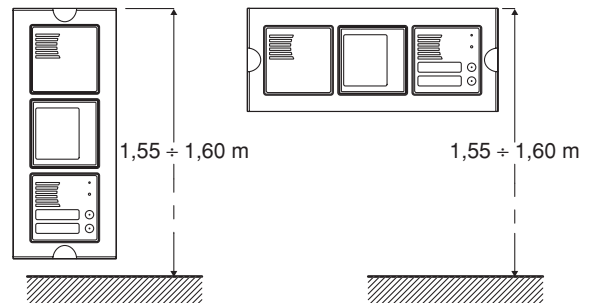
Le système utilise les accessoires suivants:

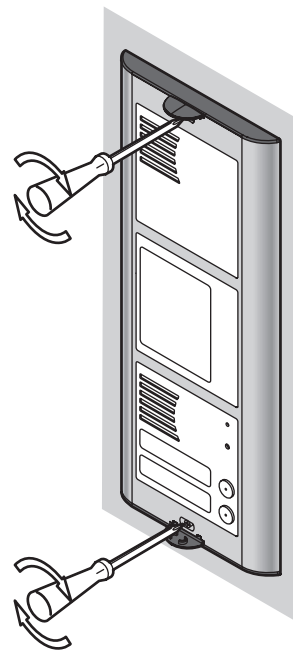
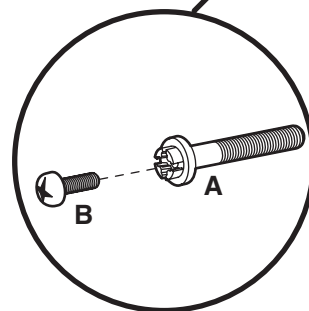
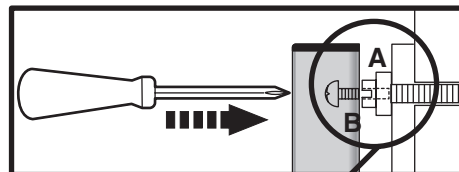
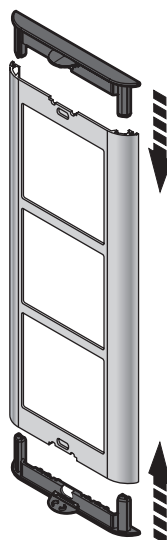
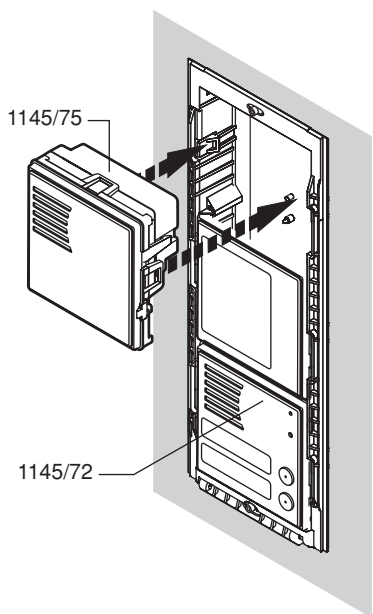
- Boîtiers à encastrer pouvant être assemblés entre eux
- Habillages et châssis porte-modules (version encastré)
- Cadres couvre-joint (version encastrée)
- Visières anti-pluie (version encastrée)
- Boîtier avec visière (version en apparent)

Pour la description des composants et des accessoires nécessaires pour réaliser la Plaque de rue, se reporter à la section "Plaque de rue Synthési".

INSTALLATION

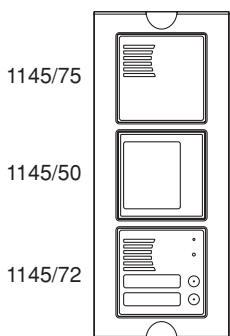
Il est conseillé d'installer la Plaque de rue à une hauteur d'environ 1,55 ÷ 1,60m par rapport au sol.



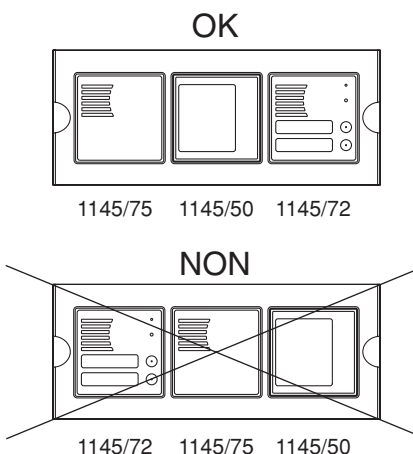


EXEMPLES DE POSITIONNEMENT DES MODULES

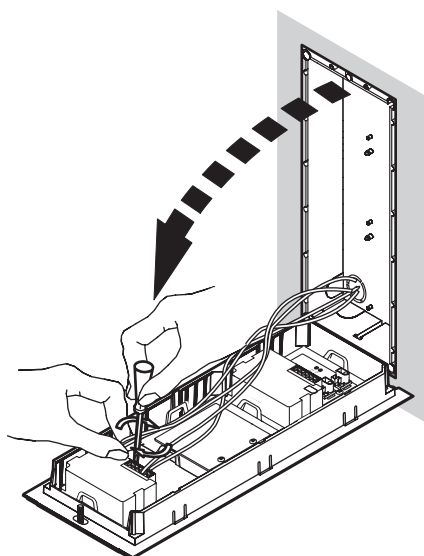
Installation verticale



Installation horizontale



Interposer un autre module Sinthesi (par exemple, n. de rue, module borne, etc.) entre les modules haut-parleur (1145/75) et microphone (1145/70, 1145/71, 1145/72).



Remarque: l'installation des châssis porte-modules et des habillages sur les Plaques de rue disposés à l'horizontale s'effectue selon des modalités semblables à celles décrites précédemment.

La charnière du châssis se trouvera sur un côté, au lieu d'être en bas, et l'ouverture se fera en sens horizontal. La fixation des modules au châssis sera identique, quelle que soit la disposition de la Plaque de rue.

SYSTEME MAINS LIBRES DUO AVEC PLAQUE DE RUE SYNTHESI

SYSTEME MAINS LIBRES



POSTE INTERNE DUO

Le poste interne pour le système mains libres Mod. 752 utilise, en guise d'émetteur, un microphone à électret qui garantit une transmission constante et linéaire dans le temps.

Le poste interne est conçu pour recevoir directement l'appel externe sur le haut-parleur, par le biais d'une tonalité à 2 tons fournie par l'Alimentation.

Le poste interne Duo propose deux modalités d'installation:

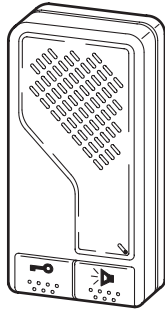
- version murale saillante;
- version encastrée murale.

Toutes les connexions à la ligne sont réalisées après avoir fixé la base de l'appareil au mur, ce qui simplifie grandement l'opération.

Duo est disponible dans la version suivante:

- pour portier électrique, avec une touche de conversation et une touche ouvre-porte

Réf. 752/23



Réf. 752/23

INTERCHANGEABILITE

Le poste interne mains libres Duo est interchangeable avec les modèles Jolly et Superjolly 1ère série, dotés de capsule émettrice à charbon, et Superjolly 2ème série.

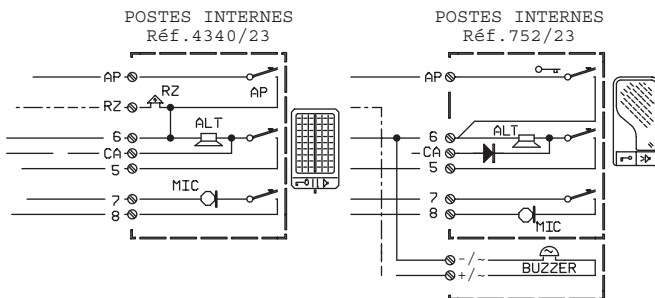
Le poste interne Jolly avec le haut-parleur à la place de la capsule à charbon, n'est pas interchangeable.

A noter que Duo est dépourvu de ronfleur et qu'il est uniquement conçu pour recevoir directement l'appel externe sur le haut-parleur, par le biais d'un signal bitonal fourni par l'Alimentation.

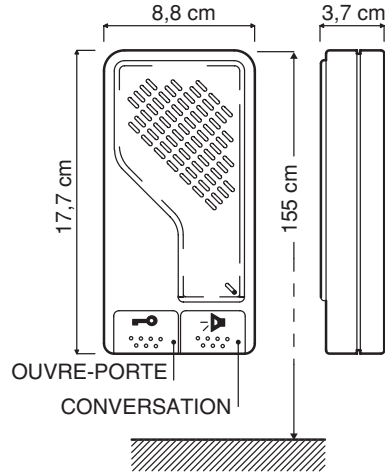
En cas de remplacement dans les installations Jolly et Superjolly 1ère série, où l'appel est envoyé sur le ronfleur (borne RZ), il faudra donc intégrer dans le Duo un ronfleur électronique (buzzer) Réf. 9854/52. Une borne du ronfleur devra être raccordée sur la borne 6 du Duo, tandis que l'autre borne devra être connectée au fil d'appel qui, dans les anciens postes internes, était raccordé sur la borne RZ.

En cas de remplacement dans les installations Superjolly 2ème série, le ronfleur n'est pas nécessaire, étant donné que le fil d'appel des deux systèmes est raccordé à la borne CA.

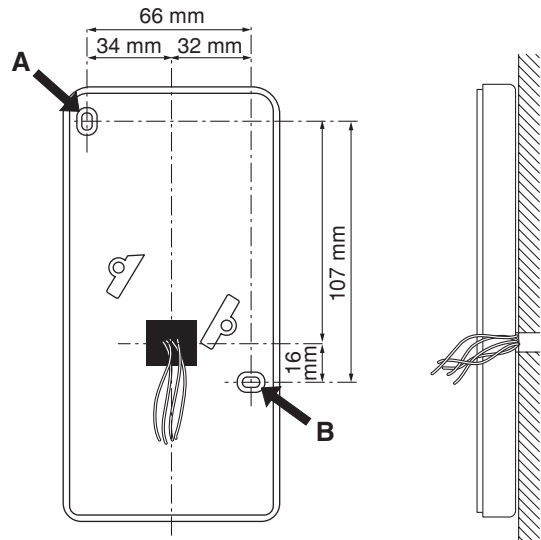
SC101-0211B



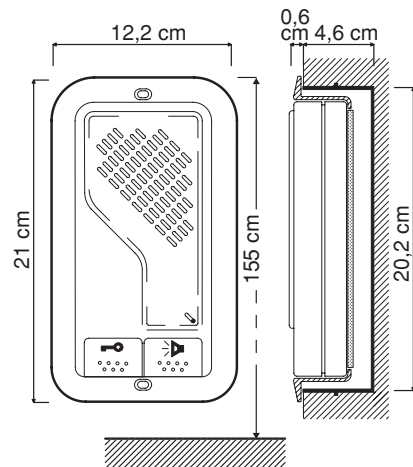
VERSION MURALE SAILLANTE



Pour la fixation murale de Duo, appliquer deux chevilles à hauteur des deux œillets sur l'horizontale A et sur la verticale B. La zone centrale indique l'espace destiné à l'entrée des conducteurs.



VERSION MURALE ENCASTREE



Pour cette modalité d'installation, utiliser les éléments suivants:

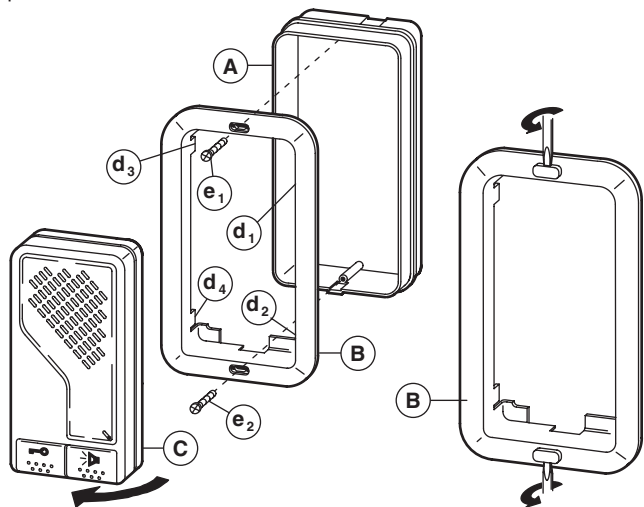
- boîtier à encastrer (111 x 202 x 46mm)
- habillage

Réf. 4328/16
Réf. 752/1

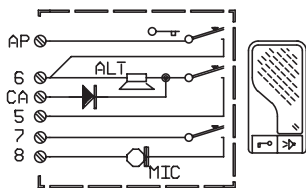
Opérations à exécuter pour l'encastrement:

- emmurer le boîtier à encastrer **A**. L'enduit doit toujours être au ras ou en saillie d'au maximum 1 cm par rapport au boîtier;
- retirer les bouchons cache-vis de l'habillage **B**, en introduisant la pointe d'un tournevis dans les logements prévus à cet effet;
- visser l'habillage sur le boîtier à encastrer, en utilisant les deux vis **e1 - e2**;
- retirer la façade du poste interne pour accéder aux bornes de raccordement. La façade est fixée à l'aide de charnières dans sa partie supérieure et est encastrée dans sa partie inférieure. Pour la retirer, saisir sa base avec une main et tirer en même temps la façade vers l'extérieur avec l'autre main (ou introduire la pointe d'un tournevis dans les fentes prévues à cet effet);
- réaliser les branchements;
- refermer la façade;
- introduire le poste interne **C** dans l'habillage **B**.

Le poste interne sera fixé par encliquetage par l'intermédiaire des quatre crochets **d1 - d2 - d3 - d4**.

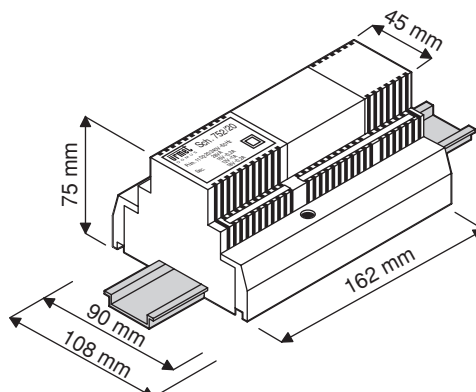


RACCORDEMENTS INTERIEURS DES POSTES INTERNES



Réf. 752/23

ALIMENTATION Réf. 752/20



L'Alimentation Réf. 752/20 comprend les éléments suivants:

- transformateur 28VA;
- primaire 110 - 230V;
- secondaire 12V, 1A (alimentation ouvre-porte et ronfleur - bornes ~0, ~12);
- secondaire 18V, 0,7 (bornes ~0, ~18);
- secondaire 15Vcc - 0,2A (raccordé à l'intérieur - alimentation circuits amplificateurs);
- sortie pour appel bitonal sur haut-parleur avec F1 = 1200Hz, F2 = 1800Hz, vitesse de balayage 10 ÷ 20Hz;
- amplificateur poste externe - poste interne (entrée bornes 3-4, sortie bornes 5-6);
- amplificateur poste interne - poste externe (entrée bornes 7-8, sortie bornes 1-2);
- puissance dissipée après une heure de fonctionnement moyen: 4,2W.

Il peut être installé sur des barres tréfilées DIN 46277 ou au mur, à l'aide de deux vis et de chevilles.

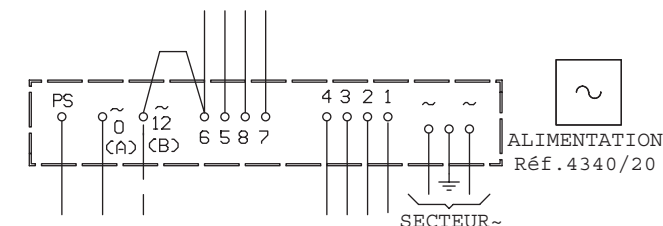
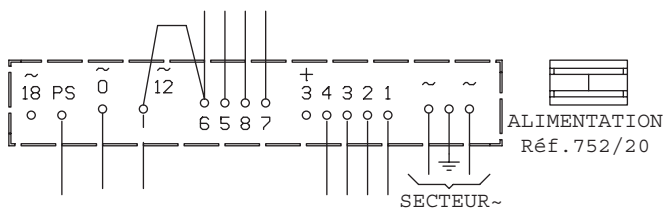
La longueur de 162 mm correspond à 9 modules de 18mm, selon les normes DIN 43880.

INTERCHANGEABILITE

Il est interchangeable avec le modèle précédent Réf. 4340/20, tandis qu'il ne l'est pas avec le type Jolly Réf. 4330/20.

Dans ces cas, pour utiliser le nouvel Alimentation, il faudra remplacer aussi le poste externe.

SC101-0211B



SYSTEME MAINS LIBRES DUO AVEC PLAQUE DE RUE SYNTHESI

SYSTEME MAINS LIBRES

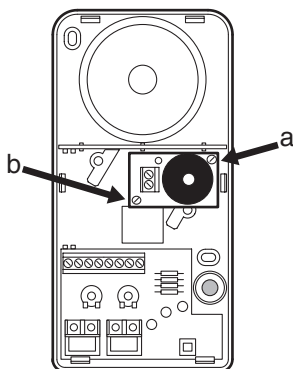


BUZZER ELECTRONIQUE Réf. 9854/52

Le dispositif Réf. 9854/52 peut être utilisé en tant qu'appel supplémentaire.

Pour intégrer le ronfleur à l'intérieur du poste interne, procéder comme suit:

- visser le ronfleur sur la base, en utilisant les deux vis 2,9 x 13,5mm a - b (voir figure);
- brancher les conducteurs de l'installation sur les deux bornes.



RELAIS REPETITEUR D'APPEL Réf. 788/21

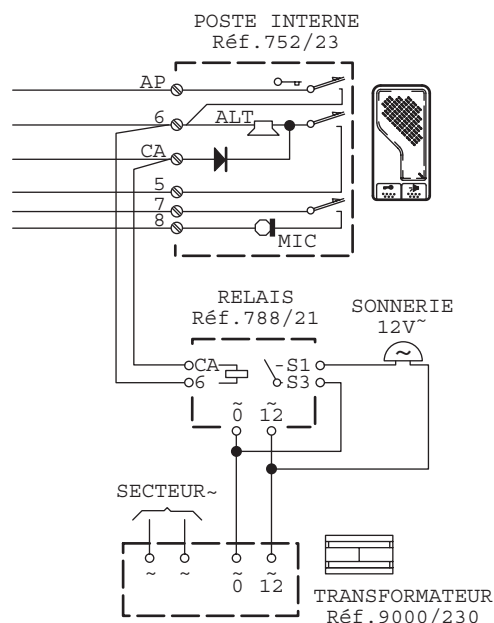
Comme illustré précédemment, tout appel depuis la Plaque de rue externe et vers les postes internes s'effectue directement sur le haut-parleur, par le biais d'une tonalité à 2 tons fournie par l'Alimentation.

Au cas où l'on voudrait envoyer l'appel aussi sur des sonneries ou des ronfleurs supplémentaires, il sera nécessaire d'utiliser le répéteur d'appel Réf. 788/21, à raccorder en parallèle au haut-parleur du poste interne.

Pour le raccordement, procéder comme suit:

- brancher les bornes 6 et CA sur les bornes correspondantes du poste interne.

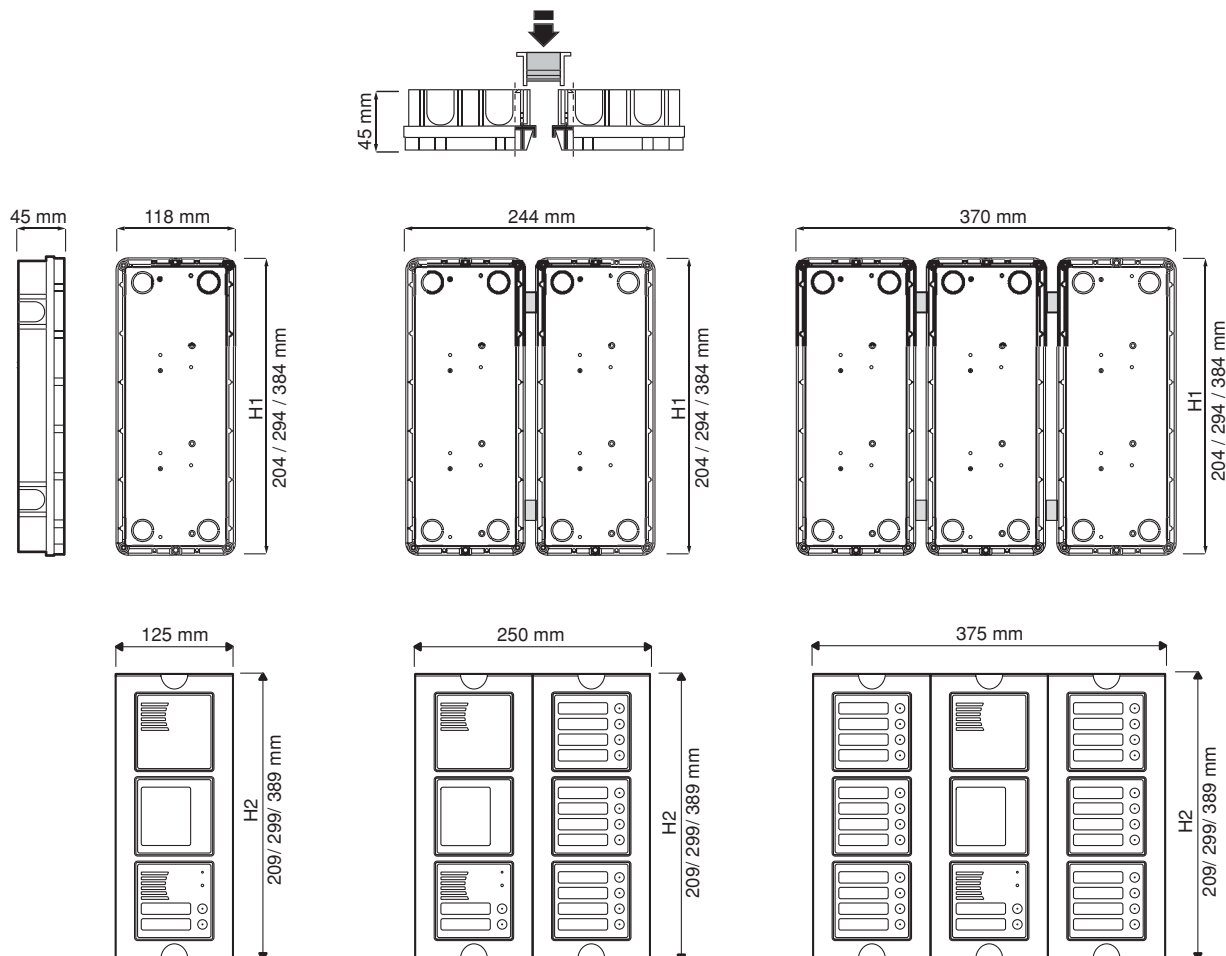
Le relais doit être alimenté au moyen d'un transformateur 12V, dont la tension peut alimenter la sonnerie supplémentaire.



ERREURS DE RACCORDEMENT - LES ANOMALIES LES PLUS COURANTES

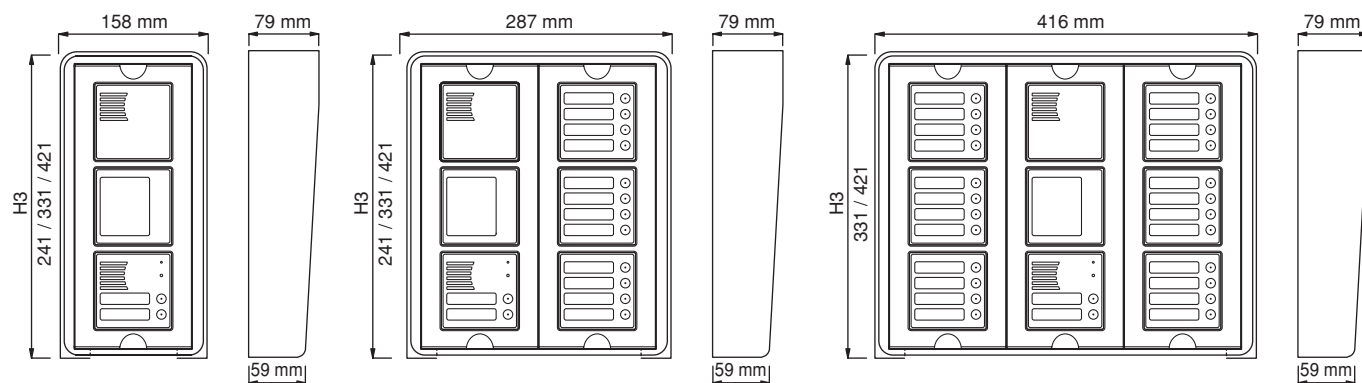
- Dysfonctionnement vers le poste externe**
 Sur le poste externe, débrancher les conducteurs 1 et 2, puis mesurer la résistance du haut-parleur (la résistance mesurable varie entre 45Ω et 515Ω, car le circuit est constitué d'un haut-parleur de 45Ω avec un potentiomètre de 470Ω en série).
 Si le haut-parleur n'est pas défectueux, la panne peut dépendre de la ligne qui aboutit au haut-parleur lui-même (ligne 1-2) ou bien de la ligne de la capsule émettrice des postes internes (ligne 7-8).
 Vérifier soigneusement l'isolation et la continuité de ces lignes; si la panne ne relève pas des cas susmentionnés, il faudra contrôler l'Alimentation, qui est la cause probable de l'anomalie et qui devra donc être remplacé.
- Dysfonctionnement vers le poste interne**
 Circuit microphone à électret défectueux.
 Il n'est pas possible de contrôler à l'aide d'un testeur.
 Essayer et remplacer le poste externe. Si l'anomalie persiste, vérifier la ligne 3 - 4, en débranchant les deux conducteurs du poste externe et de l'Alimentation, en mesurant la continuité et l'isolation. Le même test doit être effectué sur la ligne des haut-parleurs des postes internes (5 - 6).
 Si la panne n'est pas imputable aux causes précédentes, il sera nécessaire de vérifier l'Alimentation, qui est la cause probable de l'anomalie et qui devra donc être remplacé.
- Dysfonctionnement dans les deux directions**
 Vérifier le fusible de 315mA.
 S'il est grillé, le remplacer par un fusible ayant les mêmes caractéristiques.
 Vérifier la tension secteur.
- Dysfonctionnement de la serrure**
 Vérifier la présence d'une tension de 12V entre les bornes ~0 et ~12 de l'Alimentation.
 Vérifier les lignes ouvre-porte entre les bornes AP et 6, ou le fonctionnement correct du contact de la touche ouvre-porte.
- Dysfonctionnement des appels sur le haut-parleur**
 Vérifier si l'Alimentation produit le signal d'appel, en interposant un haut-parleur de 45. entre les bornes PS et 6 de l'Alimentation.
- Phénomène d'amorçage ou de sifflement**
 Si l'installation émet un sifflement dû à l'amorçage des oscillations (effet de Larsen), régler convenablement le potentiomètre du module haut-parleur, en baissant le volume jusqu'à supprimer le phénomène.
 L'amplification vers le poste interne n'est pas réglable.

VERSION ENCASTREE DANS LE MUR



Remarque: les cotes H1= 204, 294 et 384, relatives à la hauteur d'encastrement, et les cotes H2= 209, 299 et 389, relatives à la hauteur totale, se rapportent respectivement aux versions constituées de 2, 3 ou 4 modules.

VERSION MURALE EN APPARENT



Remarque: les cotes H3= 241, 331 ou 421, relatives à la hauteur totale, se rapportent respectivement aux versions constituées de 2, 3 ou 4 modules.

SYSTEME MAINS LIBRES DUO AVEC PLAQUE DE RUE SYNTHESI

SYSTEME MAINS LIBRES

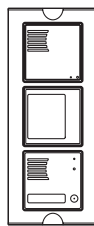


SYSTEME MAINS LIBRES DUO AVEC PLAQUE DE RUE SINTHESI

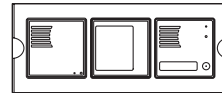


EXEMPLES DE MODULARITE EN FONCTION DE LA CAPACITE

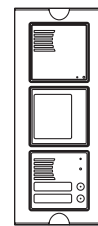
(°) au choix
(#) au choix



1

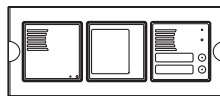


1

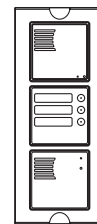


2

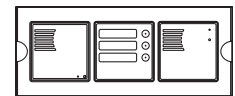
	Modules de touches	Module Répertoire	-	1145/50	-	1145/50	-	1145/50
	Module microphone		1145/71		1145/71		1145/72	
	Modules haut-parleurs		1745/75		1745/75		1745/75	
ENCASTREMENT (#)	Boîtier à encastrer		1145/53		1145/53		1145/53	
	Châssis porte-modules et habillages		1145/63		1145/63		1145/63	
ACCESSOIRES POUR ENCASTREMENT	Cache couvre-joint (°)		1145/713		1145/713		1145/713	
	Visière anti-pluie avec cache couvre-joint (°)		1145/613		-		1145/613	
EN APPARENT (#)	Boîtier avec visière, habillage et châssis porte-modules		1145/313		-		1145/313	
PILIER DE GRILLAGE (#)	Boîtier avec visière, habillage et châssis porte-modules		1145/343		-		1145/343	



2

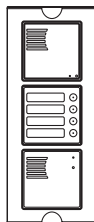


3

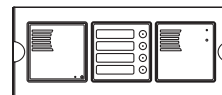


3

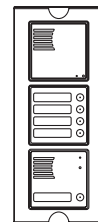
	Modules de touches	Module Répertoire	-	1145/50	1145/13	-	1145/13	-
	Module microphone		1145/72		1145/70		1145/70	
	Modules haut-parleurs		1145/75		1145/75		1145/75	
ENCASTREMENT (#)	Boîtier à encastrer		1145/53		1145/53		1145/53	
	Châssis porte-modules et habillages		1145/63		1145/63		1145/63	
ACCESSOIRES POUR ENCASTREMENT	Cache couvre-joint (°)		1145/713		1145/713		1145/713	
	Visière anti-pluie avec cache couvre-joint (°)		-		1145/613		-	
EN APPARENT (#)	Boîtier avec visière, habillage et châssis porte-modules		-		1145/313		-	
PILIER DE GRILLAGE (#)	Boîtier avec visière, habillage et châssis porte-modules		-		1145/343		-	



4



4



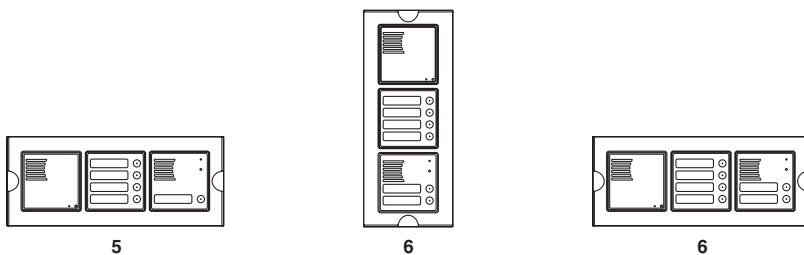
5

	Modules de touches	Module Répertoire	1145/14	-	1145/14	-	1145/14	-
	Module microphone		1145/70		1145/70		1145/71	
	Modules haut-parleurs		1145/75		1145/75		1145/75	
ENCASTREMENT (#)	Boîtier à encastrer		1145/53		1145/53		1145/53	
	Châssis porte-modules et habillages		1145/63		1145/63		1145/63	
ACCESSOIRES POUR ENCASTREMENT	Cache couvre-joint (°)		1145/713		1145/713		1145/713	
	Visière anti-pluie avec cache couvre-joint (°)		1145/613		-		1145/613	
EN APPARENT (#)	Boîtier avec visière, habillage et châssis porte-modules		1145/313		-		1145/313	
PILIER DE GRILLAGE (#)	Boîtier avec visière, habillage et châssis porte-modules		1145/343		-		1145/343	

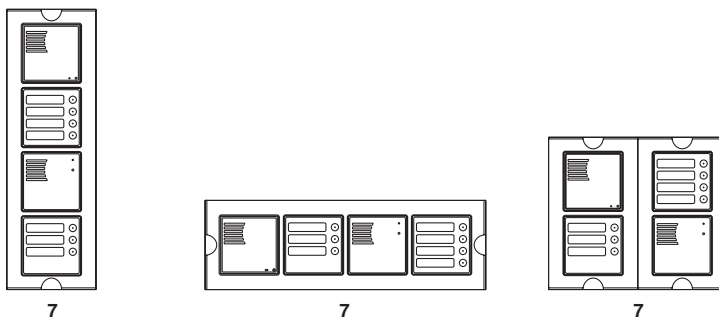
SYSTEME MAINS LIBRES DUO AVEC PLAQUE DE RUE SINTHESI

SYSTEME MAINS LIBRES

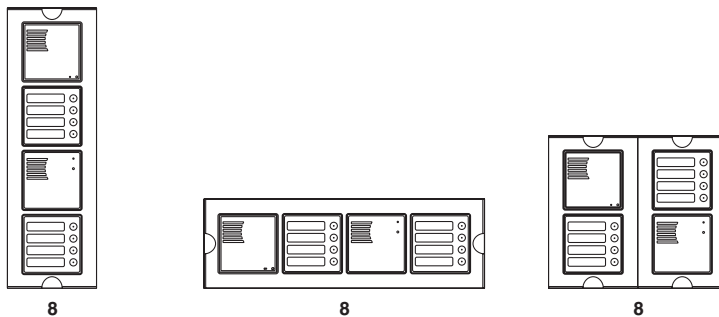
(°) au choix
(#) au choix



	Modules de touches	Module Répertoire	1145/14	-	1145/14	-	1145/14	-
	Module microphone		1145/71		1145/72		1145/72	
	Modules haut-parleurs		1145/75		1145/75		1145/75	
ENCASTREMENT (#)	Boîtier à encastrer		1145/53		1145/53		1145/53	
	Châssis porte-modules et habillages		1145/63		1145/63		1145/63	
ACCESSOIRES POUR ENCASTREMENT	Cache couvre-joint (°)		1145/713		1145/713		1145/713	
	Visière anti-pluie avec cache couvre-joint (°)		-		1145/613		-	
EN APPARENT (#)	Boîtier avec visière, habillage et châssis porte-modules		-		1145/313		-	
PILIER DE GRILLAGE (#)	Boîtier avec visière, habillage et châssis porte-modules		-		1145/343		-	



	Modules de touches	Module Répertoire	1145/14 + 1145/13	-	1145/14 + 1145/13	-	1145/14 + 1145/13	-
	Module microphone		1145/70		1145/70		1145/70	
	Modules haut-parleurs		1145/75		1145/75		1145/75	
ENCASTREMENT (#)	Boîtier à encastrer		1145/54		1145/54		2 x 1145/52	
	Châssis porte-modules et habillages		1145/64		1145/64		2 x 1145/62	
ACCESSOIRES POUR ENCASTREMENT	Cache couvre-joint (°)		1145/714		1145/714		1145/724	
	Visière anti-pluie avec cache couvre-joint (°)		1145/614		-		1145/624	
EN APPARENT (#)	Boîtier avec visière, habillage et châssis porte-modules		1145/314		-		1145/324	
PILIER DE GRILLAGE (#)	Boîtier avec visière, habillage et châssis porte-modules		-		-		-	



	Modules de touches	Module Répertoire	2 x 1145/14	-	2 x 1145/14	-	2 x 1145/14	-
	Module microphone		1145/70		1145/70		1145/70	
	Modules haut-parleurs		1145/75		1145/75		1145/75	
ENCASTREMENT (#)	Boîtier à encastrer		1145/54		1145/54		2 x 1145/52	
	Châssis porte-modules et habillages		1145/64		1145/64		2 x 1145/62	
ACCESSOIRES POUR ENCASTREMENT	Cache couvre-joint (°)		1145/714		1145/714		1145/724	
	Visière anti-pluie avec cache couvre-joint (°)		1145/614		-		1145/624	
EN APPARENT (#)	Boîtier avec visière, habillage et châssis porte-modules		1145/314		-		1145/324	
PILIER DE GRILLAGE (#)	Boîtier avec visière, habillage et châssis porte-modules		-		-		-	

SYSTEME MAINS LIBRES DUO AVEC PLAQUE DE RUE SINTHESI

SYSTEME MAINS LIBRES

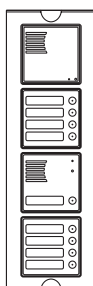


SYSTEME MAINS LIBRES DUO AVEC PLAQUE DE RUE SINTHESI

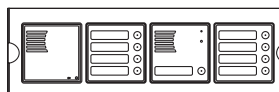


EXEMPLES DE MODULARITE EN FONCTION DE LA CAPACITE

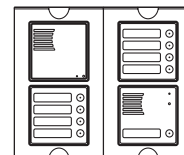
(°) au choix
(#) au choix



9

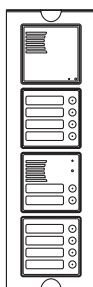


9

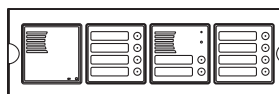


9

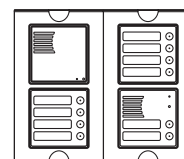
	Modules de touches	Module Répertoire	2 x 1145/14	-	2 x 1145/14	-	2 x 1145/14	-
	Module microphone		1145/71		1145/71		1145/71	
	Modules haut-parleurs		1145/75		1145/75		1145/75	
ENCASTREMENT (#)	Boîtier à encastrer		1145/54		1145/54		2 x 1145/52	
	Châssis porte-modules et habillages		1145/64		1145/64		2 x 1145/62	
ACCESSOIRES POUR ENCASTREMENT	Cache couvre-joint (°)		1145/714		1145/714		1145/724	
	Visière anti-pluie avec cache couvre-joint (°)		1145/614		-		1145/624	
EN APPARENT (#)	Boîtier avec visière, habillage et châssis porte-modules		1145/314		-		1145/324	



10

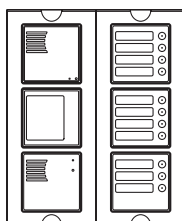


10

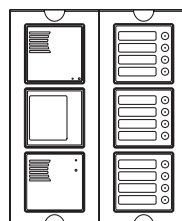


10

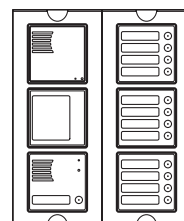
	Modules de touches	Module Répertoire	2 x 1145/14	-	2 x 1145/14	-	2 x 1145/14	-
	Module microphone		1145/72		1145/72		1145/72	
	Modules haut-parleurs		1145/75		1145/75		1145/75	
ENCASTREMENT (#)	Boîtier à encastrer		1145/54		1145/54		2 x 1145/52	
	Châssis porte-modules et habillages		1145/64		1145/64		2 x 1145/62	
ACCESSOIRES POUR ENCASTREMENT	Cache couvre-joint (°)		1145/714		1145/714		1145/724	
	Visière anti-pluie avec cache couvre-joint (°)		1145/614		-		1145/624	
EN APPARENT (#)	Boîtier avec visière, habillage et châssis porte-modules		1145/314		-		1145/324	



11



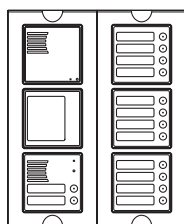
12



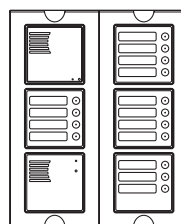
13

	Modules de touches	Module Répertoire	2 x 1145/14 - 1145/13	1145/50	3 x 1145/14	1145/50	3 x 1145/14	1145/50
	Module microphone		1145/70		1145/70		1145/71	
	Modules haut-parleurs		1145/75		1145/75		1145/75	
ENCASTREMENT (#)	Boîtier à encastrer		2 x 1145/53		2 x 1145/53		2 x 1145/53	
	Châssis porte-modules et habillages		2 x 1145/63		2 x 1145/63		2 x 1145/63	
ACCESSOIRES POUR ENCASTREMENT	Cache couvre-joint (°)		1145/726		1145/726		1145/726	
	Visière anti-pluie avec cache couvre-joint (°)		1145/626		1145/626		1145/626	
EN APPARENT (#)	Boîtier avec visière, habillage et châssis porte-modules		1145/326		1145/326		1145/326	

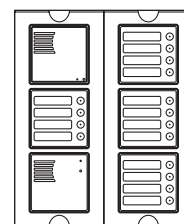
(°) au choix
(#) au choix



14

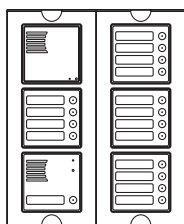


15

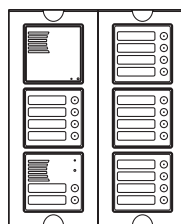


16

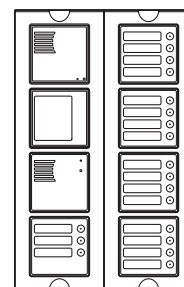
	Modules de touches	Module Répertoire	3 x 1145/14	1145/50	3 x 1145/14 + 1145/13	-	4 x 1145/14	-
	Module microphone		1145/72		1145/70		1145/70	
	Modules haut-parleurs		1145/75		1145/75		1145/75	
ENCASTREMENT (#)	Boîtier à encastrer		2 x 1145/53		2 x 1145/53		2 x 1145/53	
	Châssis porte-modules et habillages		2 x 1145/63		2 x 1145/63		2 x 1145/63	
ACCESSOIRES POUR ENCASTREMENT	Cache couvre-joint (°)		1145/726		1145/726		1145/726	
	Visière anti-pluie avec cache couvre-joint (°)		1145/626		1145/626		1145/626	
EN APPARENT (#)	Boîtier avec visière, habillage et châssis porte-modules		1145/326		1145/326		1145/326	



17

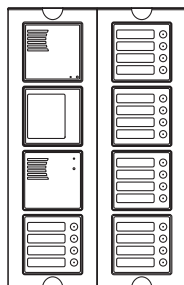


18

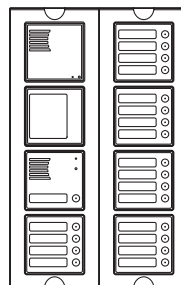


19

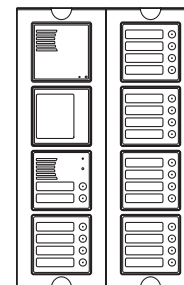
	Modules de touches	Module Répertoire	4 x 1145/14	-	4 x 1145/14	-	4 x 1145/14 + 1145/13	1145/50
	Module microphone		1145/71		1145/72		1145/70	
	Modules haut-parleurs		1145/75		1145/75		1145/75	
ENCASTREMENT (#)	Boîtier à encastrer		2 x 1145/53		2 x 1145/53		2 x 1145/54	
	Châssis porte-modules et habillages		2 x 1145/63		2 x 1145/63		2 x 1145/64	
ACCESSOIRES POUR ENCASTREMENT	Cache couvre-joint (°)		1145/726		1145/726		1145/728	
	Visière anti-pluie avec cache couvre-joint (°)		1145/626		1145/626		1145/628	
EN APPARENT (#)	Boîtier avec visière, habillage et châssis porte-modules		1145/326		1145/326		1145/328	



20



21



22

	Modules de touches	Module Répertoire	5 x 1145/14	1145/50	5 x 1145/14	1145/50	5 x 1145/14	1145/50
	Module microphone		1145/70		1145/71		1145/72	
	Modules haut-parleurs		1145/75		1145/75		1145/75	
ENCASTREMENT (#)	Boîtier à encastrer		2 x 1145/54		2 x 1145/54		2 x 1145/54	
	Châssis porte-modules et habillages		2 x 1145/64		2 x 1145/64		2 x 1145/64	
ACCESSOIRES POUR ENCASTREMENT	Cache couvre-joint (°)		1145/728		1145/728		1145/728	
	Visière anti-pluie avec cache couvre-joint (°)		1145/628		1145/628		1145/628	
EN APPARENT (#)	Boîtier avec visière, habillage et châssis porte-modules		1145/328		1145/328		1145/328	

SYSTEME MAINS LIBRES DUO AVEC PLAQUE DE RUE SINTHESI

SYSTEME MAINS LIBRES

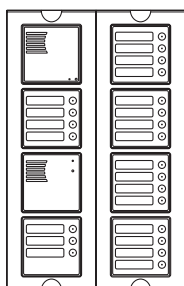


SYSTEME MAINS LIBRES DUO AVEC PLAQUE DE RUE SINTHESI

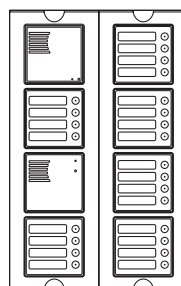


EXEMPLES DE MODULARITE EN FONCTION DE LA CAPACITE

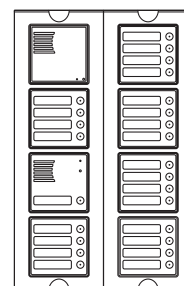
(°) au choix
(#) au choix



23

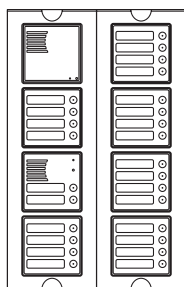


24

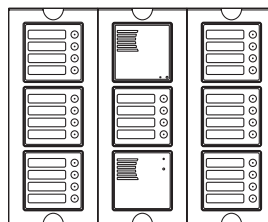


25

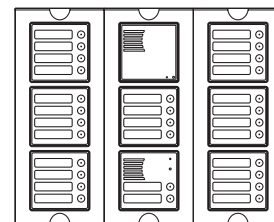
	Modules de touches	Module Répertoire	5 x 1145/14 - 1145/13	-	6 x 1145/14	-	6 x 1145/14	-
	Module microphone		1145/70		1145/70		1145/71	
	Modules haut-parleurs		1145/75		1145/75		1145/75	
ENCASTREMENT (#)	Boîtier à encastrer		2 x 1145/54		2 x 1145/54		2 x 1145/54	
	Châssis porte-modules et habillages		2 x 1145/64		2 x 1145/64		2 x 1145/64	
ACCESSOIRES POUR ENCASTREMENT	Cache couvre-joint (°)		1145/728		1145/728		1145/728	
	Visière anti-pluie avec cache couvre-joint (°)		1145/628		1145/628		1145/628	
EN APPARENT (#)	Boîtier avec visière, habillage et châssis porte-modules		1145/328		1145/328		1145/328	



26

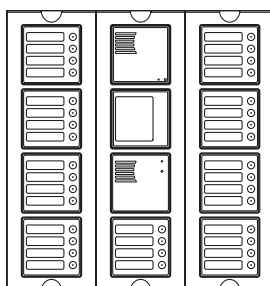


28

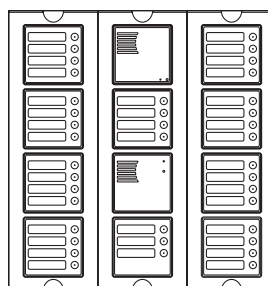


30

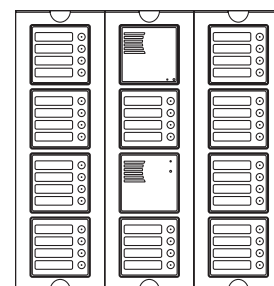
	Modules de touches	Module Répertoire	6 x 1145/14	-	7 x 1145/14	-	7 x 1145/14	-
	Module microphone		1145/72		1145/70		1145/72	
	Modules haut-parleurs		1145/75		1145/75		1145/75	
ENCASTREMENT (#)	Boîtier à encastrer		2 x 1145/54		3 x 1145/53		3 x 1145/53	
	Châssis porte-modules et habillages		2 x 1145/64		3 x 1145/63		3 x 1145/63	
ACCESSOIRES POUR ENCASTREMENT	Cache couvre-joint (°)		1145/728		1145/739		1145/739	
	Visière anti-pluie avec cache couvre-joint (°)		1145/628		1145/639		1145/639	
EN APPARENT (#)	Boîtier avec visière, habillage et châssis porte-modules		1145/328		1145/339		1145/339	



36



39



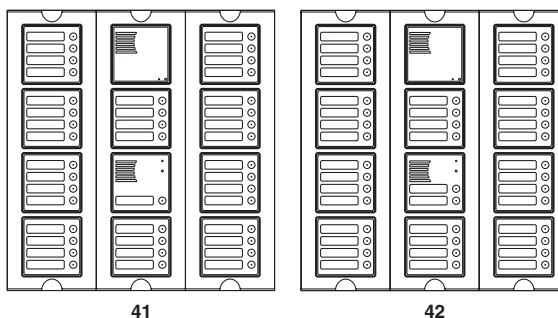
40

	Modules de touches	Module Répertoire	9 x 1145/14	1145/50	9 x 1145/14 + 1145/13	-	10 x 1145/14	-
	Module microphone		1145/70		1145/70		1145/70	
	Modules haut-parleurs		1145/75		1145/75		1145/75	
ENCASTREMENT (#)	Boîtier à encastrer		3 x 1145/54		3 x 1145/54		3 x 1145/54	
	Châssis porte-modules et habillages		3 x 1145/64		3 x 1145/64		3 x 1145/64	
ACCESSOIRES POUR ENCASTREMENT	Cache couvre-joint (°)		1145/732		1145/732		1145/732	
	Visière anti-pluie avec cache couvre-joint (°)		1145/632		1145/632		1145/632	
EN APPARENT (#)	Boîtier avec visière, habillage et châssis porte-modules		1145/332		1145/332		1145/332	

SYSTEME MAINS LIBRES DUO AVEC PLAQUE DE RUE SINTHESI

SYSTEME MAINS LIBRES

(°) au choix
(#) au choix



41

42

	Modules de touches	Module Répertoire	10 x 1145/14	-	10 x 1145/14	-
	Module microphone		1145/71		1145/72	
	Modules haut-parleurs		1145/75		1145/75	
ENCASTREMENT (#)	Boîtier à encastrer		3 x 1145/54		3 x 1145/54	
	Châssis porte-modules et habillages		3 x 1145/64		3 x 1145/64	
ACCESSOIRES POUR ENCASTREMENT	Cache couvre-joint (°)		1145/732		1145/732	
	Visière anti-pluie avec cache couvre-joint (°)		1145/632		1145/632	
EN APPARENT (#)	Boîtier avec visière, habillage et châssis porte-modules		1145/332		1145/332	

NOTES LIEES AUX SCHEMAS

C4.001 - SECTIONS MINIMUM DES CONDUCTEURS					
Distance	m	50	100	200	300
Circ.phonique et appel	mmq	0,5	0,5	0,8	1
Circ. ouvre-porte	mmq	0,5	0,8	1	1,6
<p>- Les distances s'entendent entre le poste externe et l'interphone le plus éloigné.</p> <p>- Poser les câbles à une certaine distance des lignes de puissance (la plus grande possible).</p>					
<p>Prévoir deux conducteurs pour l'allumage des ampoules de la Plaque de rue. Utiliser un transformateur séparé d'une puissance conforme au nombre d'ampoules. Jusqu'à deux ampoules (maximum 6 W), le transformateur de l'installation suffit. Jusqu'à 5 ampoules (maximum 15 W), il est conseillé d'utiliser un transformateur Réf.9000/230.</p>					
<p>C4.007 - Pour le Mod. Sinthesi seulement: Pour le branchement des bornes G/T, ~0 et ~12 entre les modules, voir la notice livrée avec le produit.</p>					
<p>C4.009 - IMPORTANT: Utiliser des paires torsadées.</p>					
<p>VD.007 - Touche d'appel à l'étage.</p>					
<p>VX.006 - Pour le montage de l'accessoire dans le dispositif, voir la notice livrée avec le produit.</p>					
<p>VX.014 - Eventuel interrupteur crépusculaire, ou d'un type semblable, pour l'allumage de l'éclairage</p>					

FONCTION

En appuyant sur l'une des touches de la Plaque de rue situé à l'extérieur de l'immeuble, le signal bitonal est envoyé vers le haut-parleur du poste interne correspondant.

Lorsque l'utilisateur du poste interne appelé appuie sur la touche de conversation, le contact entre l'extérieur et l'intérieur s'établit et la conversation peut commencer.

La touche de conversation du poste interne doit être maintenue appuyée pendant toute la durée de la conversation.

Pour commander la serrure électrique, il suffit d'appuyer sur la touche correspondante.

EQUIPEMENTS

Les équipements suivants sont nécessaires pour réaliser l'installation illustrée dans le schéma SC101-0209C:

FICHES POSTES INTERNES

- N. X Postes internes **Réf. 752/23**
- Pour la fixation encastrée, ajouter:*
- N. X Boîtiers à encastrer **Réf. 4328/16**
- N. X Habillages pour boîtiers à encastrer **Réf. 752/1**



FICHES ALIMENTATION

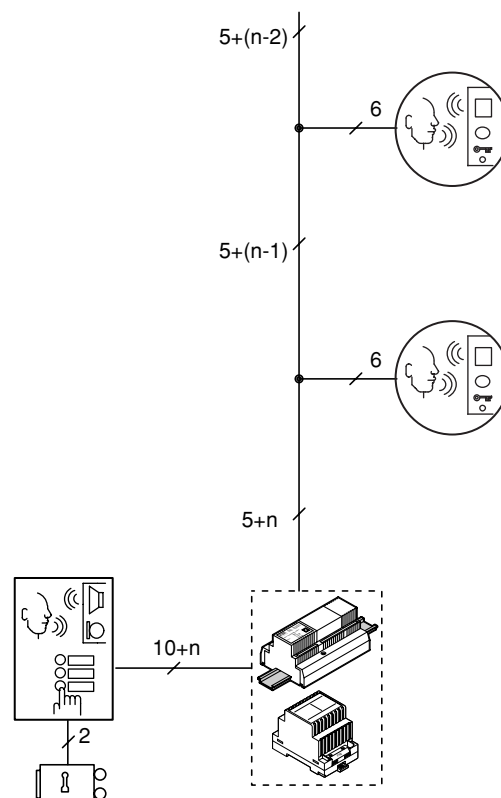
- N. 1 Alimentation 28VA **Réf. 752/20**

FICHES DE PORTIER ELECTRIQUE

- N. 1 Module haut-parleur **Réf. 1145/75**
- N. 1 Module microphone **Réf. 1145/70-71-72**
- N. X Module de touches **Réf. 1145/11-12-13-14**
- N. X Module fonctions spéciales **Réf. 1145/50-59**



Les Plaques de rue devront être installées dans des boîtiers à encastrer, munis d'habillages et de bâtis porte-modules, ou bien dans des boîtiers dotés de visière pour le montage mural en apparent. Pour les fiches techniques et les modalités d'installation, se reporter à la section "Plaques de rue Synthesi".



CONDUCTEURS

Voir le schéma SC101-0209C.

- N. 4 4 conducteurs depuis l'Alimentation vers la Plaque de rue et le poste externe (2 paires torsadées);
- N. 2 conducteurs depuis l'Alimentation vers la serrure électrique;
- N. 1 conducteur depuis l'Alimentation vers le commun Plaque de rue;
- N. 4 conducteurs communs depuis l'Alimentation vers les postes internes;
- N. 1 conducteur commun depuis la serrure électrique vers les postes internes;
- N. 1 conducteur simple depuis la Plaque de rue vers chaque poste interne.

Prévoir également les conducteurs pour l'allumage des ampoules dans les Plaques de rue alimentés à l'aide d'un transformateur séparé, suffisamment puissant.

IMPORTANT - Les raccordements vers le poste externe doivent être réalisés en utilisant des paires torsadées (une pour le microphone et une pour le récepteur haut-parleur).

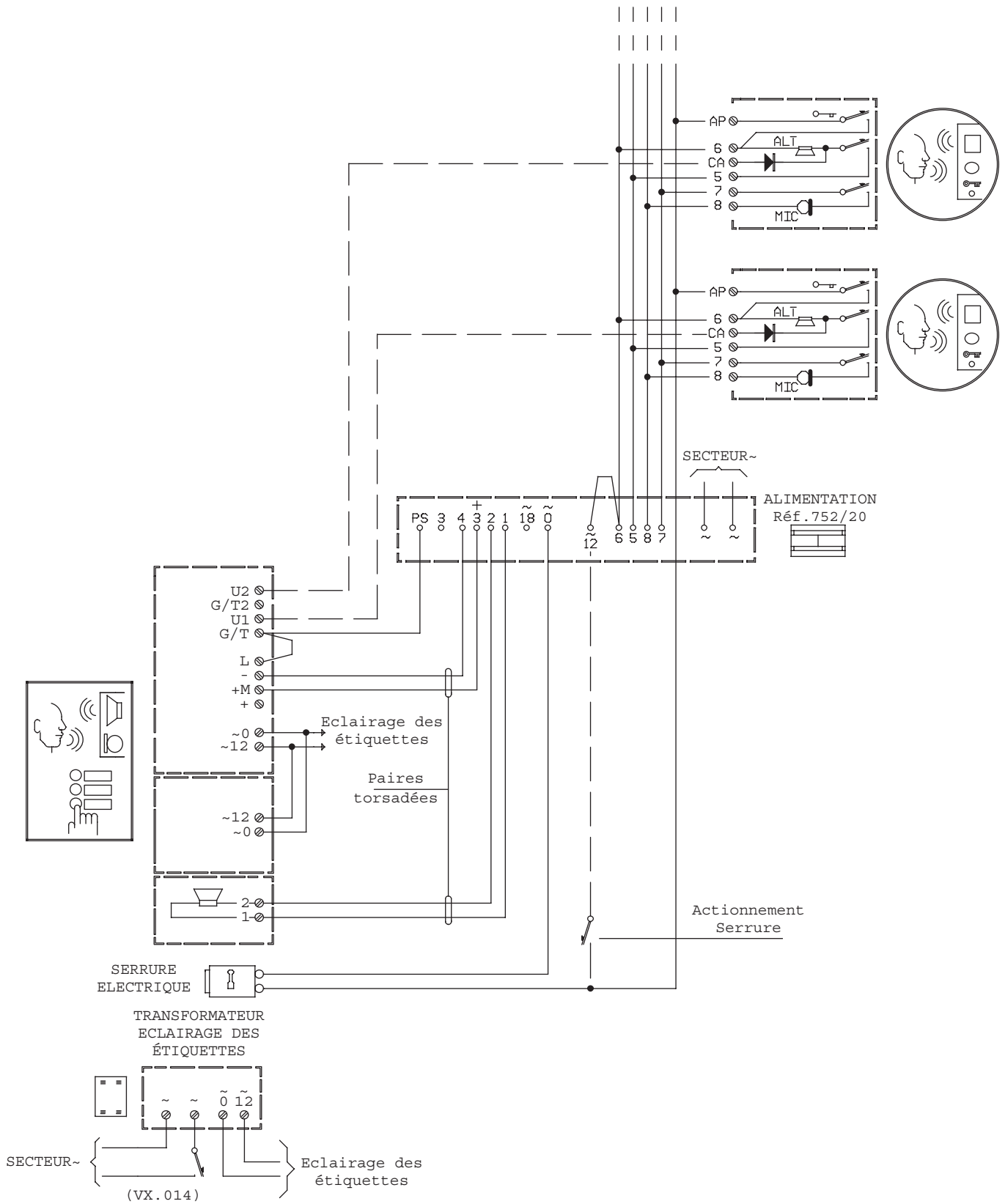
Les niveaux de transmission et de réception sont réglés en usine sur des valeurs optimales. L'installateur peut régler l'amplification vers l'extérieur, en agissant sur le potentiomètre intégré dans le module haut-parleur Réf. 1145/75.

L'amplification vers le poste interne n'est pas réglable.

NOTES LIEES AU SCHEMA

(voir page 15)

- C4.001
- C4.009
- VX.014



FONCTION

Ce type d'installation permet de raccorder une colonne de postes internes dans un immeuble avec deux entrées, chacune desquelles est dotée d'une Plaque de rue. En utilisant un dispositif à relais de commutation, il suffit qu'une personne appuie sur une touche d'un des deux Plaque de rues pour que le poste interne appelé (en appuyant sur la touche de conversation) soit automatiquement connecté avec la Plaque de rue appelant.

Dans cette installation, il n'est pas possible de parler en même temps depuis les deux portiers électriques, car ils fonctionnent alternativement.

La touche de conversation du poste interne doit être maintenue appuyée pendant toute la durée de la conversation.

Pour commander la serrure électrique, il suffit d'appuyer sur la touche correspondante: ainsi, l'on excite la serrure électrique correspondant à la Plaque de rue depuis lequel l'appel a été envoyé.

EQUIPEMENTS

Les équipements suivants sont nécessaires pour réaliser l'installation illustrée dans le schéma SC101-0210D:

FICHES POSTES INTERNES

- N. X Postes internes Réf. 752/23
- Pour la fixation encastrée, ajouter:*
- N. X Boîtiers à encastrer Réf. 4328/16
- N. X Habillages pour boîtiers à encastrer Réf. 752/1



FICHES ALIMENTATION

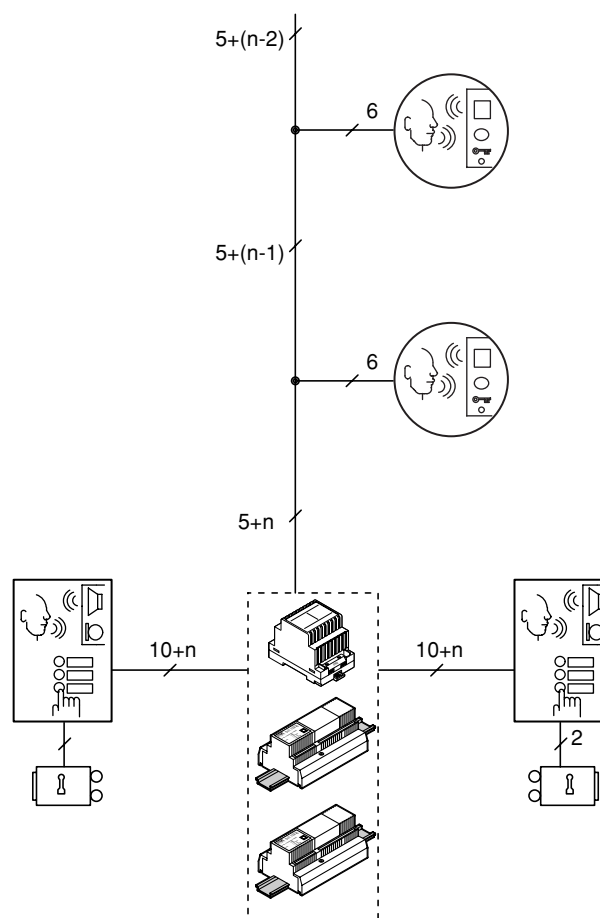
- N. 1 Alimentation 28VA Réf. 752/20
- N. 1 Boîtier à relais Réf. 788/1

FICHES DE PORTIER ELECTRIQUE

- N. 1 Module haut-parleur Réf. 1145/75
- N. 1 Module microphone Réf. 1145/70-71-72
- N. X Module de touches Réf. 1145/11-12-13-14
- N. X Module fonctions spéciales Réf. 1145/50-59



Les Plaques de rue devront être installées dans des boîtiers à encastrer, munis d'habillages et de bâtis porte-modules, ou bien dans des boîtiers dotés de visière pour le montage mural en apparent. Pour les fiches techniques et les modalités d'installation, se reporter à la section "Plaques de rue Synthési".



CONDUCTEURS

Voir le schéma SC101-0210D.

- N. 5 conducteurs depuis l'Alimentation vers le dispositif à relais;
- N. 8 conducteurs depuis le dispositif à relais vers chaque Plaque de rue. Parmi ceux-ci, quatre (ceux vers le poste externe) doivent être raccordés en utilisant des paires torsadées (une pour le microphone et une pour le récepteur haut-parleur);
- N. X conducteurs depuis la Plaque de rue vers les postes internes;
- N. 5 conducteurs communs depuis le groupe Alimentation /relais vers les postes internes.

Prévoir également les conducteurs pour l'allumage des ampoules dans les Plaques de rue alimentées à l'aide d'un transformateur séparé, suffisamment puissant.

IMPORTANT - Les raccordements vers le poste externe doivent être réalisés en utilisant des paires torsadées (une pour le microphone et une pour le récepteur haut-parleur).

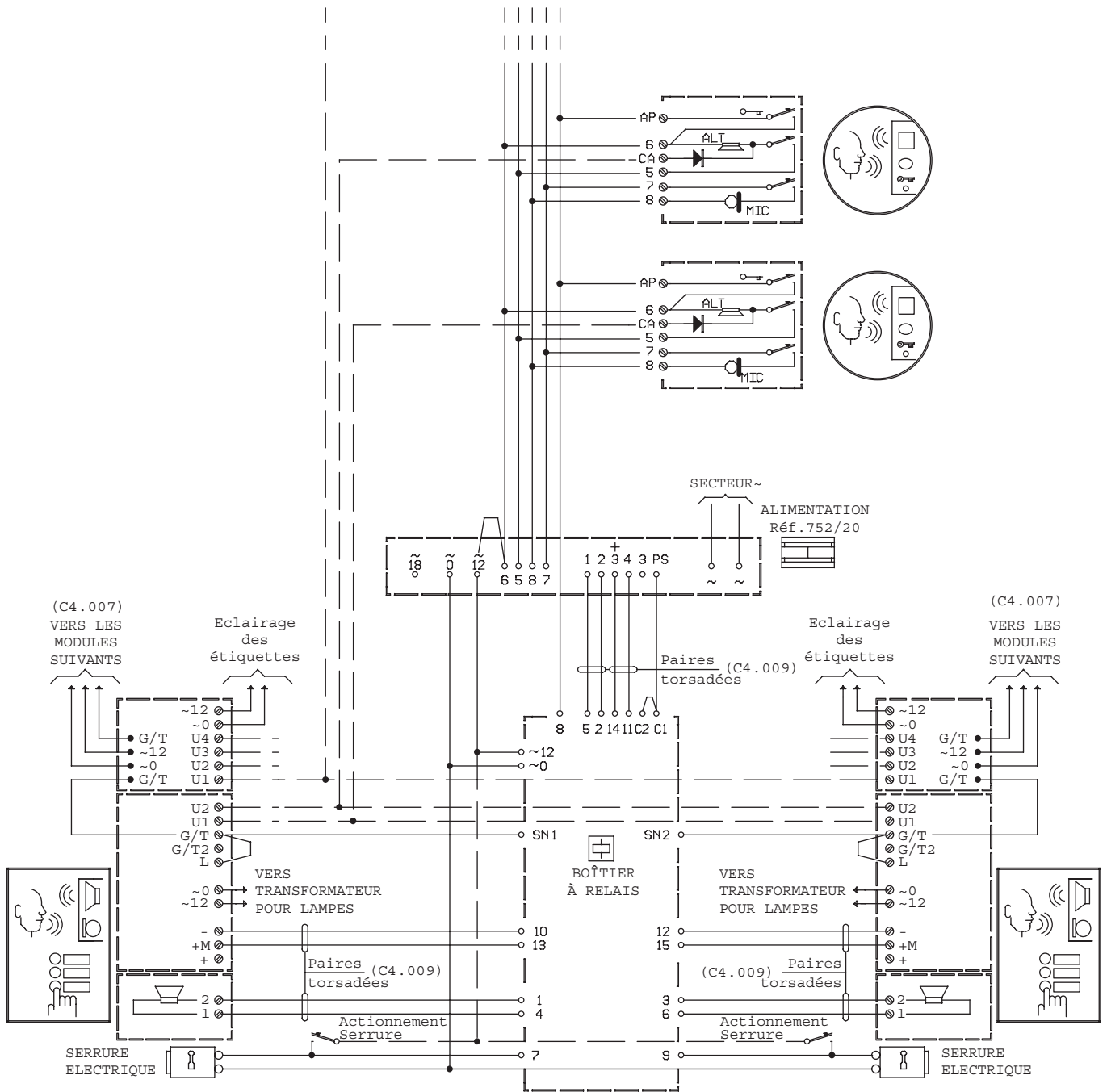
Les niveaux de transmission et de réception sont réglés en usine sur des valeurs optimales. L'installateur peut régler l'amplification vers l'extérieur, en agissant sur le potentiomètre intégré dans le module haut-parleur Réf. 1145/75.

L'amplification vers le poste interne n'est pas réglable.

NOTES LIEES AU SCHEMA

(voir page 15)

- C4.001
- C4.007
- C4.009
- VX.014



**EXEMPLES DE RACCORDEMENT DES DIFFERENTS ELEMENTS (POSTE INTERNE,
POSTE EXTERNE, ALIMENTATION) DE LA NOUVELLE INSTALLATION MAINS
LIBRES MOD. 752 UTILISES EN TANT QUE PIECES DETACHEES DANS LES
INSTALLATIONS SUPERJOLLY 2ÈME SERIE**

POSTE INTERNE Réf. 752/23

Pour remplacer le poste interne Réf. 4340/23 par le type Réf. 752/23, brancher les conducteurs sur les mêmes bornes. Si un ronfleur RZ est utilisé dans l'installation existante pour les appels à l'étage, il sera nécessaire d'employer le ronfleur supplémentaire Réf. 9854/52 ou, au choix, un autre ronfleur ou une sonnerie 12Vca, maximum 1A. Le ronfleur peut être intégré dans le dispositif Réf. 752/23, tandis que les autres sonneries ou ronfleurs devront être installés à l'extérieur de l'appareil.

ALIMENTATION Réf. 752/20

Pour remplacer l'Alimentation Réf. 4340/20 par le nouveau type Réf. 752/20, brancher les conducteurs sur les mêmes bornes. Veiller à se connecter sur la borne 3 et non pas sur la borne +3, laquelle est utilisée avec les nouvelles installations mains libres Mod. 752.

PLAQUE DE RUE ET POSTE EXTERNE MAINS LIBRES SINTHESI

La Plaque de rue et le poste externe mains libres Sinthesi peuvent remplacer les modèles Kombi précédents ou la Plaque de rue avec poste externe Réf. 4340/27.

Le poste externe mains libres Sinthesi comprend les éléments suivants:

Module haut-parleur:	Réf. 1145/75	
Module microphone:	Réf. 1145/70	sans touche
ou bien	Réf. 1145/71	avec 1 touche
ou bien	Réf. 1145/72	avec 2 touches

Pour éviter l'effet de Larsen (sifflement), les deux modules ne peuvent être juxtaposés et doivent être maintenus séparés d'un module de touche ou répertoire.

L'installateur peut régler l'amplification vers l'extérieur, en agissant sur le potentiomètre intégré dans le module haut-parleur Réf. 1145/75.

Le potentiomètre, intégré dans le module microphone, n'agit sur le niveau de transmission vers le poste interne que s'il est utilisé en tant que pièce détachée dans les anciennes installations Superjolly, où la borne + doit être raccordée à la place de la borne +M.

Les Plaques de rue devront être installées dans des boîtiers à encastrer, munis d'habillages et de bâtis porte-modules, ou bien dans des boîtiers dotés de visière pour le montage mural en apparent. Pour les fiches techniques et les modalités d'installation, se reporter à la section "Plaques de rue Sinthesi".

NOTES LIEES AU SCHEMA

(voir page 15)

C4.001
C4.007
C4.009
VD.007
VX.006

