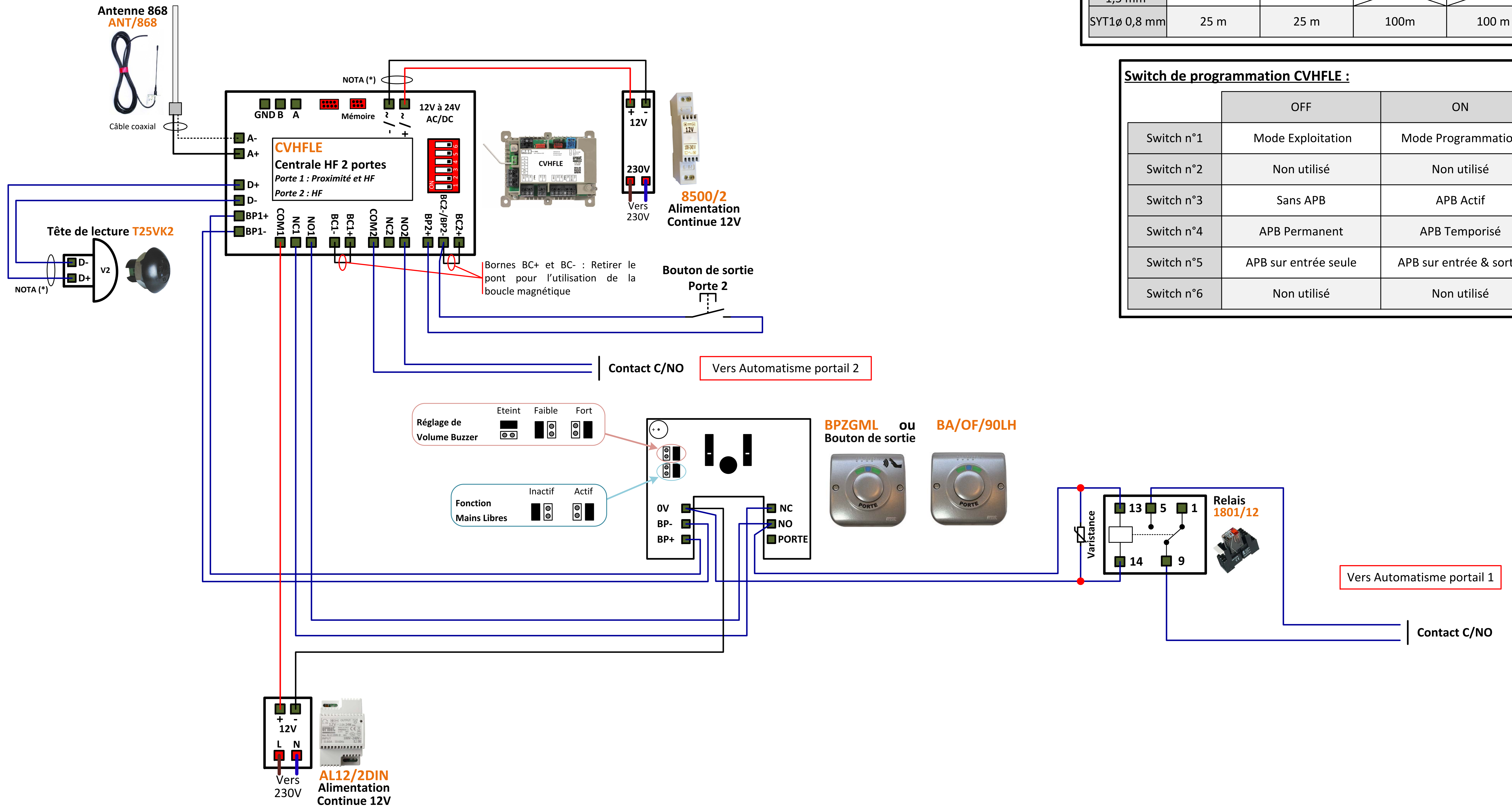


**Distances pour le contrôle d'accès :**

	Alim vers Centrale	Alim vers Ventouse	Bus lecteur (D+, D-, B2F)	Bouton de sortie (BP+, BP-)
Câble URMET Ref : 1083/90	50 m	50 m		
Câble 1 mm <sup>2</sup>	50 m	50 m		
HVV05-F 1,5 mm <sup>2</sup>	100 m	100 m		
SYT1φ 0,8 mm	25 m	25 m	100m	100 m

**Switch de programmation CVHFLE :**

	OFF	ON
Switch n°1	Mode Exploitation	Mode Programmation
Switch n°2	Non utilisé	Non utilisé
Switch n°3	Sans APB	APB Actif
Switch n°4	APB Permanent	APB Temporisé
Switch n°5	APB sur entrée seule	APB sur entrée & sortie
Switch n°6	Non utilisé	Non utilisé



**NOTA (\*)** : Il est obligatoire d'utiliser un câble indépendant pour cette liaison. Le schéma n'est valable qu'avec les références produits indiquées.